



---

## KÚPEĽNE 2022

---





Profesionálne komponenty pre sklenené systémy

# KÚPEĽNE 2022

## OBCHODNÉ A REKLAMAČNÉ PODMIENKY







- Obchodovanie so spoločnosťou KRAUS Glas Beschlaege, s.r.o. sa riadi jej Všeobecnými obchodnými podmienkami zverejnenými na [www.kraussro.sk](http://www.kraussro.sk).
- Všetky ceny sú bez DPH.
- K cenám tovaru sa môže pripočítavať pomerná časť nákladov na prepravu od dodávateľa.
- Predaj profilov a tesnení len v celých kusoch.
- Rezanie materiálu je len za účelom transportu a vykonáva sa s toleranciou  $\pm 10$  cm za poplatok podľa platného cenníka.
- Rezanie sa vykonáva len na výslovnú žiadosť odberateľa.
- Na každú objednávku sa vzťahujú náklady na balenie v prípade transpaortu odberateľovi.
- Na profily na objednávku sa vzťahujú dodatočné jednorázové náklady na transport od dodávateľa.
- V prípade záujmu zasielame tovar kuriérom v rámci SR a ČR podľa aktuálnych cien prepravy.
- Príslušenstvo, ktorého kotvenie na sklo je riešené skrutkovým spojom je určené výhradne pre kalené bezpečnostné sklo alebo kombináciu kalených skiel zlepených bezpečnostnou fóliou. V prípade použitia kaleného lepeného skla vo vlhkom prostredí alebo v kontakte so silikónom, prosím konzultujte stálosť fólie s dodávateľom.

## POVRCHOVÉ ÚPRAVY

<b>Abr</b> Brúsená mosadz "Antik"	<b>Ge</b> Leštený eloxovaný hliník
<b>B</b> Biela prášková farba	<b>Gm</b> Leštená mosadz
<b>Bl</b> Čierna lesklá	<b>M</b> Brúsený antikor
<b>Bp</b> Čierna prášková farba	<b>Mc</b> Matný chróm
<b>Cr</b> Čierny eloxovaný hliník	<b>N</b> Leštený antikor
<b>E</b> Strieborný eloxovaný hliník	<b>S</b> Šedá prášková farba
<b>Ef</b> Imitácia nerez	<b>T</b> Transparentný / bezfarebný
<b>Gc</b> Leštený chróm	<b>GN</b> Leštený nikel
	<b>CD</b> Čierna dymová (tesnenia)

### Iné povrchové úpravy na dopyt.

## MOŽNOSTI POUŽITIA

 Do vonkajšej strany	 Pevné
 Do vnútornej strany	 Nastaviteľné
 Kývne	<b>6-8</b> 6-8 mm sklo
 Posuvné	<b>10-12</b> 10-12 mm sklo

## OBSAH

VŠEOBECNÉ INFORMÁCIE O SPRCHÁCH .....	6	MADLÁ.....	127
SPRCHY S KÝVNÝMI DVERAMI .....	9	Oválne .....	128
Flamea .....	10	Hranaté.....	132
Flamea+ .....	13	Špeciálne.....	134
Pontere .....	20	TESNIACE PROFILY .....	136
Bilobina .....	27	Tesniace horizontálne profily .....	137
Eco .....	31	Tesniace vertikálne profily.....	140
Eco+ .....	34	Nalepovacie tesnenia.....	143
SPRCHY S JEDNOSTRANNÝMI DVERAMI .....	36	DRŽIAKY UTERÁKOV.....	144
Farfalla .....	37	Oválne .....	145
Pillango .....	41	Hranaté.....	146
Papillon .....	45	ÚCHYTY NA POLIČKY.....	147
Fluture .....	48	Úchyty na poličky .....	148
Flinter .....	52	Profily na uchyťávanie zrkadiel .....	151
Fardello .....	57	KABÍNY .....	152
Tura .....	61	Flamea+ .....	153
SPRCHY SO ZDVÍHACÍMI DVERAMI.....	64	PRÍSLUŠENSTVO .....	158
Nivello / nivello + .....	65	Skrutky .....	159
Zdvíhacia lišta.....	77	Zabezpečenie proti vyklzovaniu skla.....	160
SPRCHY S POSUVNÝMI DVERAMI.....	79	Vrtáky .....	161
GL-01 .....	80	Nástroje.....	162
Aquant 40 .....	95	Údržba skla .....	163
Vivere .....	99	VARIANTY SPRCHOVÝCH KÚTOV .....	164
SPOJE A U-PROFILY .....	103	Najbežnejšie riešenia niky .....	165
Flamea / Flinter / Nivello / Fluture.....	104	Najbežnejšie riešenia sprchy v tvare L .....	166
Flamea + .....	106	Najbežnejšie riešenia 5 uholníkovej sprchy .....	168
Farfalla / Pillango / Papillon.....	108	Najbežnejšie riešenia v kombinácii s vaňou .....	170
Eco .....	109	Najbežnejšie riešenia priechodzej sprchy .....	171
Nivello+ .....	110	Najbežnejšie riešenia oblúkovej sprchy.....	172
Pontere .....	111		
Hliníkové U-profily.....	112		
STABILIZAČNÉ TYČE .....	115		
Hranatá stabilizačná tyč s nastaviteľnou dĺžkou .....	116		
Oblá teleskopická stabilizačná tyč .....	118		
Oblá stabilizačná tyč - ekonomy .....	119		
Hranaté stabilizačná tyč - ekonomy.....	122		
Dorazy dverí.....	125		

# VŠEOBECNÉ INFORMÁCIE O SPRCHÁCH

## KÝVNE

- Kývne alebo obojstranne otváracé pánty sú najbežnejším konceptom pántov používaným v sprchách s otváracími dverami. Je možné ich otvárať maximálne 90 stupňov na každú stranu od nulovej polohy. Ich využitie je najmä na sprchovacie kúty, pri ktorých zákazník hľadá čistý dizajn a nechce používať žiadne tesnenia.

- ⊕ čistý dizajn
- ⊖ nižšia tesnosť
- nižšie náklady
- výrezy do skla
- ak sa použijú tesnenia je nutné ich prerušiť v oblasti pántu

## JEDNOSTRANNÉ

- Jednostranne otváracé pánty sú vhodné do sprch, kde je prioritou tesnosť. Je nutné ich chrániť proti pretlačeniu za nulovú polohu mechanickým dorazom. Otváranie je o 180 stupňov smerom od uzavretej polohy. Tento typ pántov vyžaduje používanie tesnení na hranách skla.

- ⊕ veľmi dobrá tesnosť
- ⊖ nutnosť chrániť proti pretlačeniu (doraz)
- vŕtanie do skla

### PREHĽAD MODELOV A ICH PARAMETROV

Základný materiál
Maximálna nosnosť dvoch pántov
Maximálna šírka dverí (2000 mm výška pri 8 mm skle)
Vhodné do sauny
Zdvíhacia funkcia
Obojstranne otváracé
Jednostranne otváracé
Dverné krídlo s presahom za fixný diel
Posúvne dvere
Posúvanie s tlmeným dorazom a doťahom
Možnosť montáže bez tesnení
Nastaviteľná nulová poloha
Uzatvára až do posledného centimetra
Prekryté skrutky na montážnej platni na stene
Prekryté všetky skrutky
Uchytenie na sklo pomocou zapustenej diery
Oválne diery na montážnej platni na stenu
Nastaviteľné spojovníky pevných dielov
Možnosť dverného krídla z ohýbaného skla
Priebežné tesnenie v oblasti pántov

KÝVNE					
Flamea	Flamea+	Flamea+ SN	Pontere	Bilobina	Economy
Zamak®	Zamak®	Zamak®	Zamak®	Špec. Zliatina	Mosadz
36kg	45 kg	30-36 kg	50 kg*2	60kg	36kg
900 mm	1000 mm	750-900 mm	1000 mm	900mm	800 mm
		☑			
☑	☑	☑	☑	☑	☑
☑	☑	☑	☑	☑	☑
☑	☑	☑	☑	☑ +3°	☑
☑	☑	☑	☑		
☑	☑	☑	☑ <sup>1</sup>		
	☑	☑			
☑	☑	☑	☑ <sup>1</sup>		
	☑		☑		

\*1 = okrem 8408MS

\*2 = okrem 8404MS (35kg pri dvoch pántoch)

\*3 = s Dorazom

\*4 = Len na stenu

# VŠEOBECNÉ INFORMÁCIE O SPRCHÁCH

## ZDVÍHACIE

- Pánty so zdvíhacou funkciou sú rozšírenou funkcionalitou jednostranne otváracích pántov. Pánty pri otváraní pridvihujú o niekoľko milimetrov cele dverné krídlo, čo umožňuje napríklad prekonať malú prekážku pre sprchu (napr. kúpeľňovú podložku) a pri dovretí dotlačí tesnenie o podklad, ak je to vhodné. Uzatváranie funguje iba na princípe gravitácie, bez pružinových mechanizmov.

- +** jednoduchá konštrukcia
- +** veľmi dobrá tesnosť
- +** pridvihovanie dverného krídla
- dvere nedržia v otvorenej polohe

## POSUVNÉ

- Posuvné systémy sú vhodné do priestorov, kde by otváracie krídlo nemalo dostatok priestoru. Druhý prípad aplikácie je opačný - krídlo alebo sprcha sú rozmerov, ktoré presahujú možnosti otváracích systémov.

- +** jednoduchosť
- +** priestorovo nenáročný
- +** dobrá tesnosť
- +** široké konštrukčné možnosti
- nutný pevný diel
- zmenšená prechodzia šírka

JEDNOSTRANNÉ				
Farfalla	Pillango	Papillon	Fluture	Flinter
Zamak®	Zamak®	Zamak®	Zamak®	Zamak®
40 kg	40 kg	40 kg	36 kg	36 kg
1000 mm	1000 mm	1000 mm	900 mm	900 mm
☑	☑	☑	☑	
			☑	
				☑ <sup>3</sup>
	☑			☑
☑	☑	☑	☑	☑
	☑	☑	☑	
☑				☑
☑				
	☑	☑	☑	
☑			☑	☑
☑	☑			
	☑	☑	☑	

ZDVÍHACIE	
Nivello <sup>+</sup>	Nivello
Zamak®	Zamak®
36 kg	36 kg
900 mm	900 mm
☑	☑
☑	☑
☑	☑
☑	☑
☑	☑
☑	☑
☑	☑
☑	☑
☑	☑
☑	☑
☑	☑

POSUVNÉ		
GL-01	Vivere	Aquant
Antikor	Antikor	Hliník
cca 35kg	cca 60 kg	40kg
750mm	cca 1500 mm	1000mm
☑	☑	
☑	☑	☑
		☑
☑	☑	☑
☑	☑	
	možné	
		☑
	☑	







## **SPRCHY S KÝVNÝMI DVERAMI**

- materiál - zamak®
- obojstranne otváracé pánty
- neobmedzene nastaviteľný nulový bod a doveranie do posledného centimetra
- tesniaci profil prerušený v oblasti pántu
- optimalizovaný na použitie bez tesniaceho profilu
- vhodné pre bezpečnostné kalené sklo hrúbky 6, 8 a 10 mm
- maximálna šírka dverného krídla 900 mm
- maximálne rozmery skla: 900 mm x 2000 mm pri 8 mm = nosnosť na 2 pánty: 36 kg
- oválne diery na montážnej platni pre lepšie nastavenie pri montáži
- všetky skrutky okrem vnútornej strany pántu prekrytované
- nevhodné do sauny
- nevhodné pre stavbu okrúhlych sprch
- kovania nevyžadujú žiadnu údržbu



Variety sprchových kútov Strana 164



Výklenkové sprchy



Rohové sprchy



Kruhové sprchy



5-uholníkové sprchy



U-sprchy



Riešenia pre vaňu

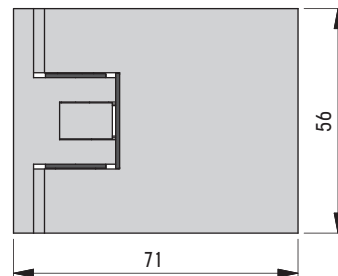
## FLAMEA

### FLAMEA KÝVNÝ PÁNT, STENA-SKLO 90°

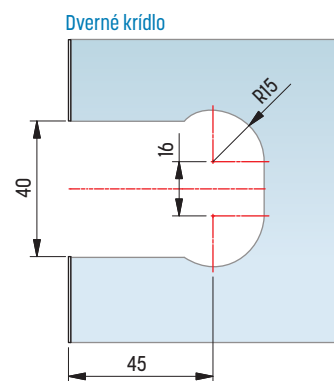
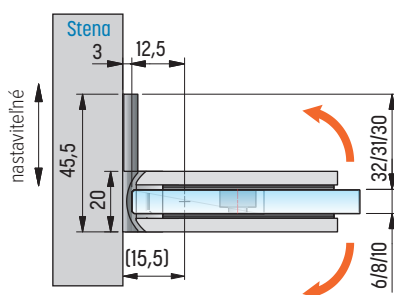


#### 8180

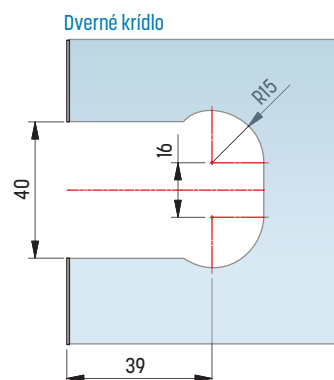
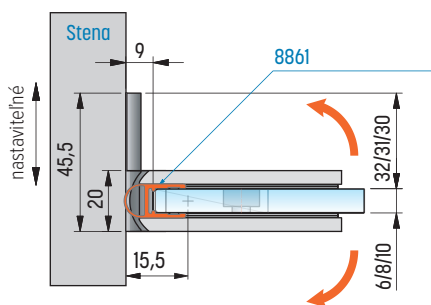
- obojstranné otváranie 90°
- nastaviteľný nulový bod
- jednostranná montážna platňa
- potrebný výrez skla
- hrúbka skla 6 / 8 / 10 mm



- výrez pre 8 mm sklo
- bez použitia tesniaceho profilu



- výrez pre 8 mm sklo
- s použitím tesniaceho profilu 8861

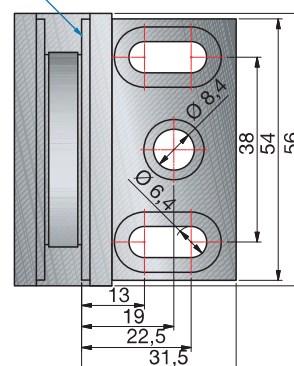


### TECHNICKÉ DETAILY

- Nulový bod môže byť nastavovaný tak často, ako je potrebné.
- Vďaka nastaviteľnému nulovému bodu je možné pánty montovať oveľa rýchlejšie najmä, ak steny nie sú pravouhlé.



Vnútrná strana skla pri hrúbke 8 mm



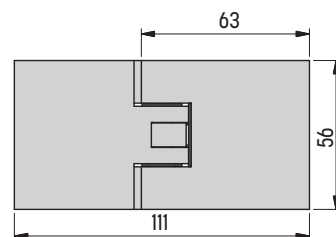
FLAMEA

FLAMEA KÝVNÝ PÁNT, SKLO-SKLO 180°

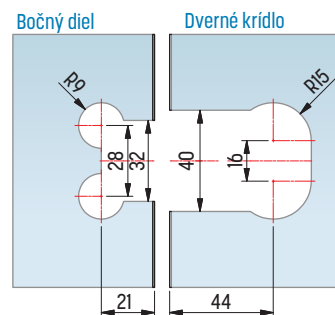
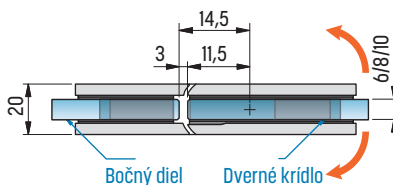


8182

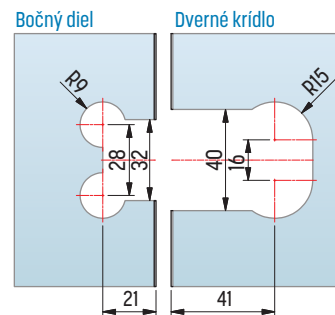
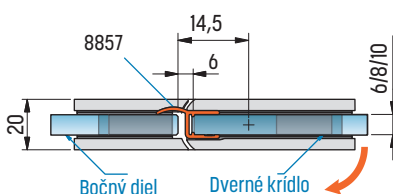
- obojstranné otváranie 90°
- nastaviteľný nulový bod
- otváranie v oboch smeroch 90° v závislosti na tesniacom profile
- potrebný výrez do skla
- hrúbka skla 6 / 8 / 10 mm



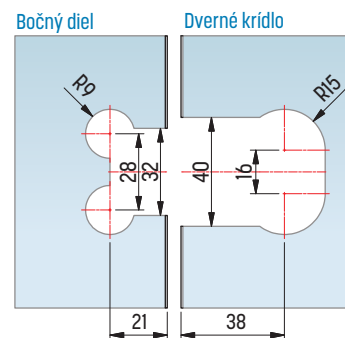
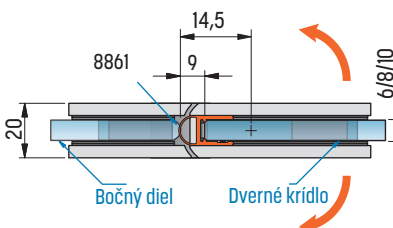
- výrez pre 8 mm sklo
- bez použitia tesniaceho profilu



- výrez pre 8 mm sklo
- s použitím tesniaceho profilu 8857



- výrez pre 8 mm sklo
- s použitím tesniaceho profilu 8861



- materiál - zamak®
- obojstranne otváracé pánty
- neobmedzene nastaviteľný nulový bod a doverenie do posledného centimetra
- tesniaci profil prerušený v oblasti pántu
- optimalizovaný na použitie bez tesniaceho profilu
- vhodné pre bezpečnostné kalené sklo hrúbky 6, 8 a 10 mm
- maximálna šírka dverného krídla 1000 mm
- so špeciálnymi podložkami vhodné aj do sauny (SN)
- nevhodné pre stavbu okrúhlych spŕch
- oválne diery na montážnej platni pre lepšie nastavenie pri montáži
- maximálne rozmery skla: 1000 mm x 2250 mm pri 8 mm = nosnosť (2 Pánty): 45 kg
- žiadne viditeľné skrutky
- špeciálne verzie pántov na WC kabíny (dvojité pánty s kotvením na fixný diel apod.)
- kovania nevyžadujú žiadnu údržbu



Variety sprchových kútov Strana 164



Výklenkové sprchy



Rohové sprchy



Kruhové sprchy



5-uholníkové sprchy



U-sprchy



Riešenia pre vaňu

FLAMEA+

FLAMEA+ KYVNÝ PÁNT, STENA-SKLO 90°



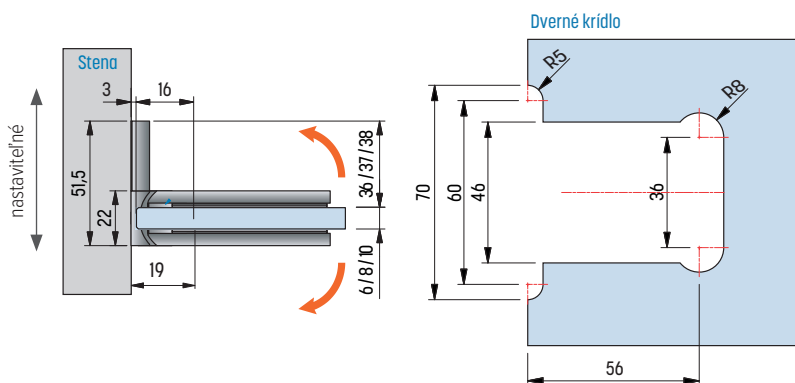
8130 (-SN\*)

- obojstranné otváranie 90°
- nastaviteľný nulový bod
- jednostranná montážna platňa
- potrebný výrez skla
- neviditeľné skrutky vďaka krycej platničke
- hrúbka skla 6 / 8 / 10 mm

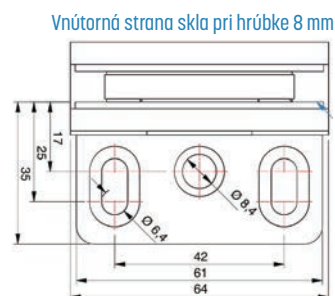
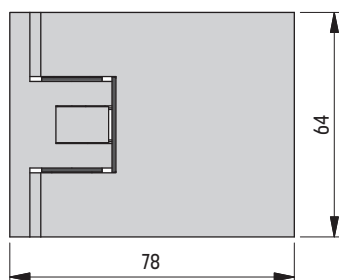
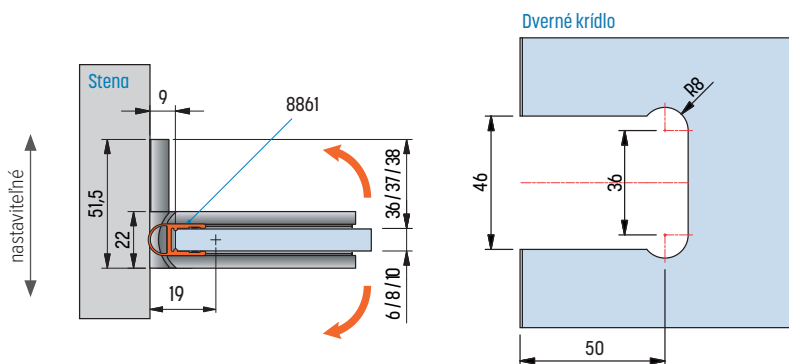


\* (-SN) - odolnosť voči vysokej teplote - pre sauny, toto označenie uveďte iba ak požadujete verziu do sauny

- výrez pre 8 mm sklo
- bez použitia tesniaceho profilu



- výrez pre 8 mm sklo
- s použitím tesniaceho profilu 8861



FLAMEA+

FLAMEA+ KYVNÝ PÁNT, SKLO-SKLO 180°



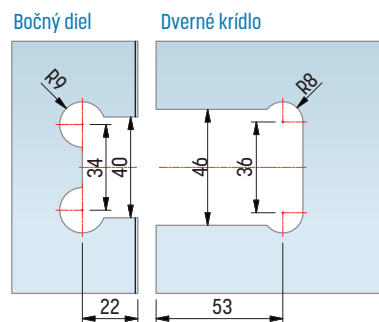
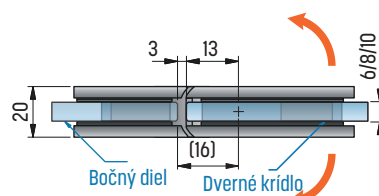
8132 (-SN\*)

- otváranie v oboch smeroch 90° v závislosti na tesniacom profile
- nastaviteľný nulový bod
- potrebný výrez skla
- neviditeľné skrutky vďaka krycej platničke
- hrúbka skla 6 / 8 / 10 mm

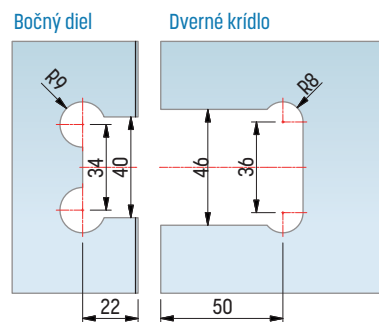
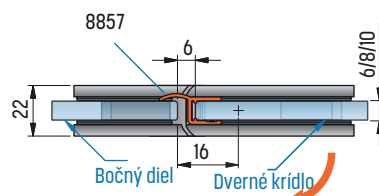


\* (-SN) - odolnosť voči vysokej teplote - pre sauny, toto označenie uveďte iba ak požadujete verziu do sauny

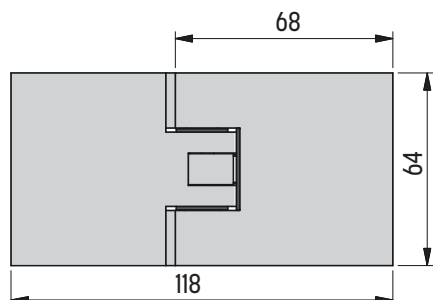
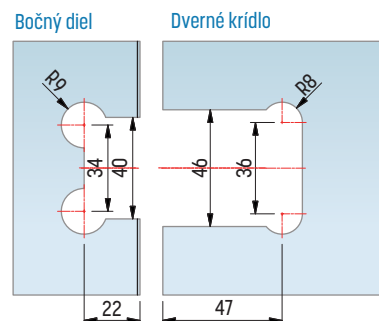
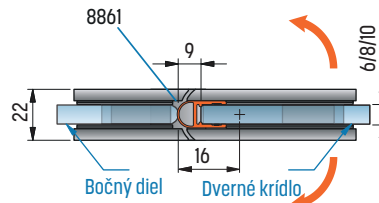
- výrez pre 8 mm sklo
- bez použitia tesniaceho profilu



- výrez pre 8 mm sklo
- s použitím tesniaceho profilu 8857



- výrez pre 8 mm sklo
- s použitím tesniaceho profilu 8861



FLAMEA+

FLAMEA+ KYVNÝ PÁNT, STENA-SKLO 90°



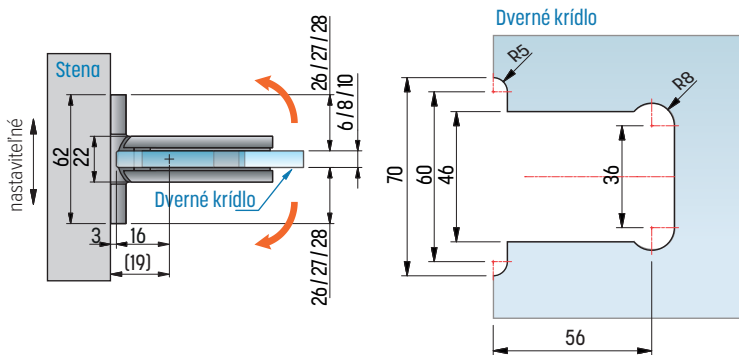
8134 (-SN\*)

- obojstranné otváranie 90°
- nastaviteľný nulový bod
- obojstranná montážna platňa
- potrebný výrez skla
- neviditeľné skrutky vďaka krycej platničke
- hrúbka skla 6 / 8 / 10 mm

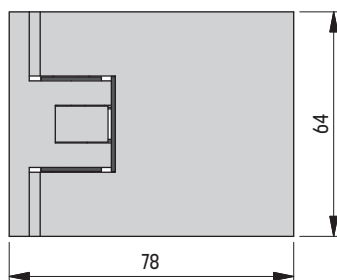
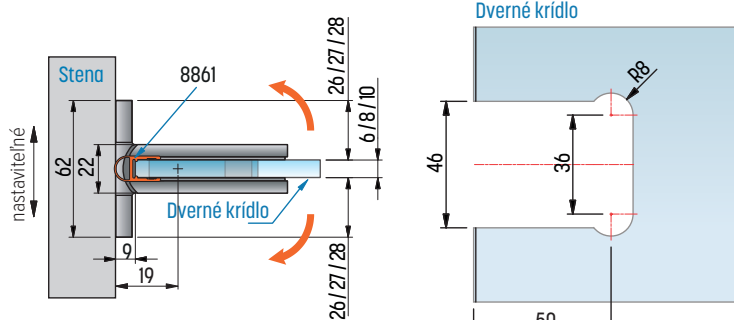


\* (-SN) - odolnosť voči vysokej teplote - pre sauny, toto označenie uveďte iba ak požadujete verziu do sauny

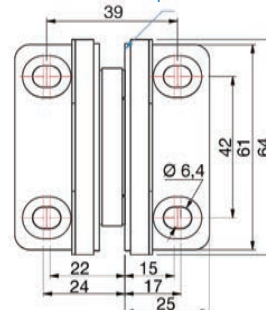
- výrez pre 8 mm sklo
- bez použitia tesniaceho profilu



- výrez pre 8 mm sklo
- s použitím tesniaceho profilu 8861



Vnútorňa strana skla pri hrúbke 8 mm





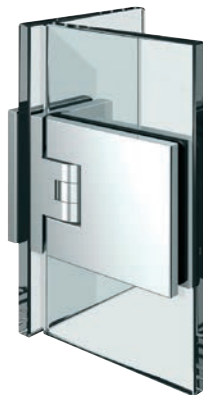
FLAMEA+

FLAMEA+ KYVNÝ PÁNT, SKLO-SKLO 90°



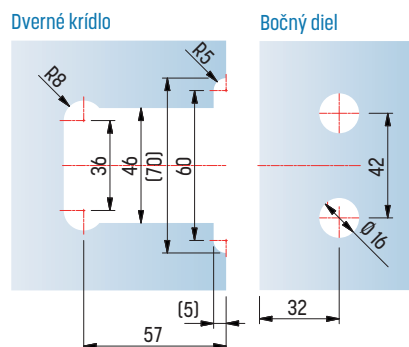
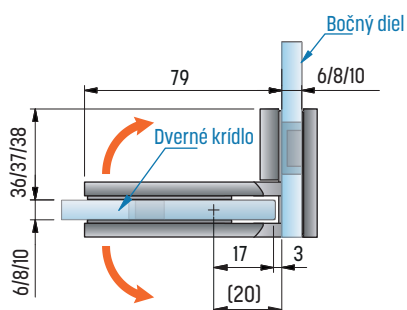
8136 (-SN\*)

- obojstranné otváranie 90°
- nastaviteľný nulový bod
- hrúbka skla 6 / 8 / 10 mm
- diery namiesto výrezu umožňujú ľubovoľné osadenie dverného krídla voči fixnému dielu

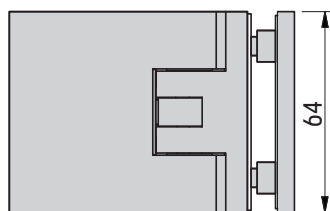
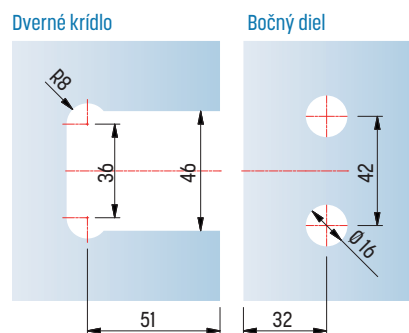
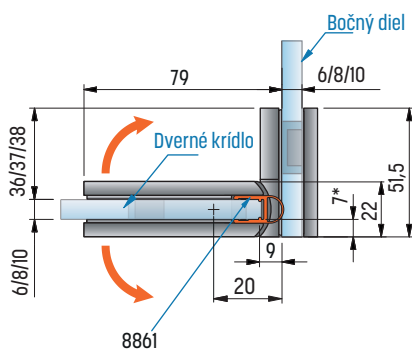


\* (-SN) - odolnosť voči vysokej teplote - pre sauny, toto označenie uveďte iba ak požadujete verziu do sauny

- výrez pre 8 mm sklo
- bez použitia tesniaceho profilu



- výrez pre 8 mm sklo
- s použitím tesniaceho profilu 8861



FLAMEA+

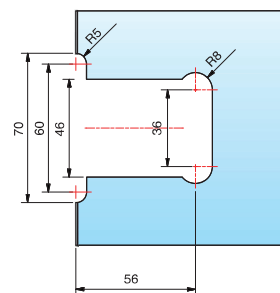
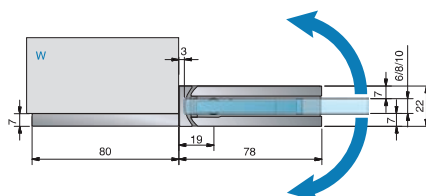
FLAMEA+ KYVNÝ PÁNT, STENA-SKLO 180°

8133 (-SN\*)

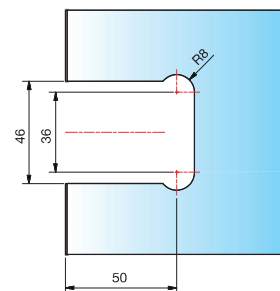
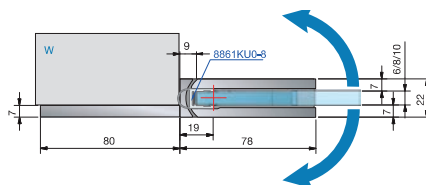
- obojstranné otváranie 90° v závislosti na tesniacom profile
- nastaviteľný nulový bod
- montážna platňa s možnosťou obojstranného kotvenia a nastavenia
- potrebný výrez do skla
- neviditeľné skrutky vďaka krycej platničke
- hrúbka skla 6 / 8 / 10 mm



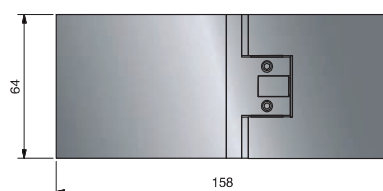
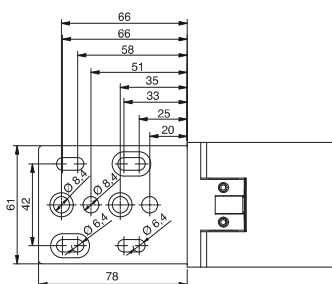
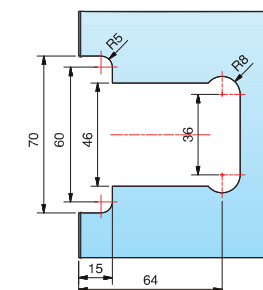
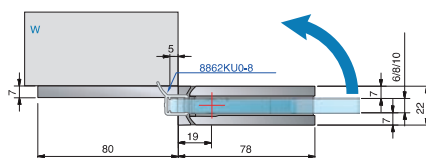
- výrez pre 8 mm sklo
- bez použitia tesniaceho profilu



- výrez pre 8 mm sklo
- s použitím tesniaceho profilu 8861



- výrez pre 8 mm sklo
- s použitím tesniaceho profilu 8862



FLAMEA+

FLAMEA+ KYVNÝ PÁNT, SKLO-SKLO 135°

8131 (-SN\*)

- obojstranné otváranie 90° v závislosti na tesniacom profile
- nastaviteľný nulový bod
- potrebný výrez do skla
- neviditeľné skrutky vďaka krycej platničke
- hrúbka skla 6 / 8 / 10 mm

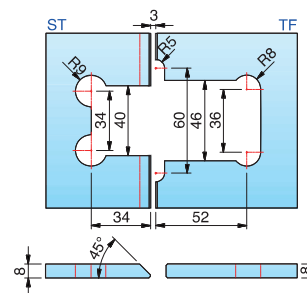
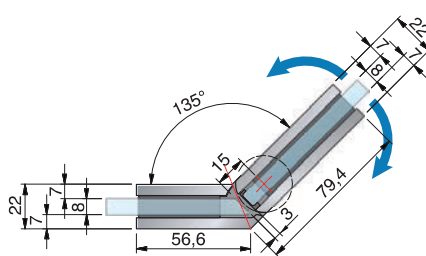


Black Edition Gold Edition

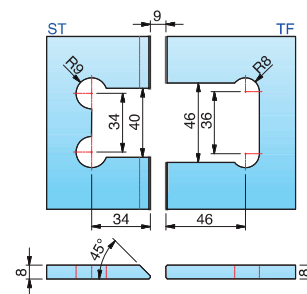
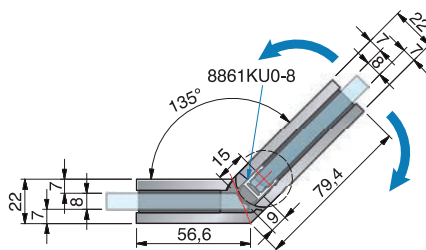


\* (-SN) - odolnosť voči vysokej teplote - pre sauny, toto označenie uveďte iba ak požadujete verziu do sauny

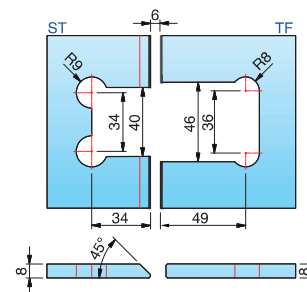
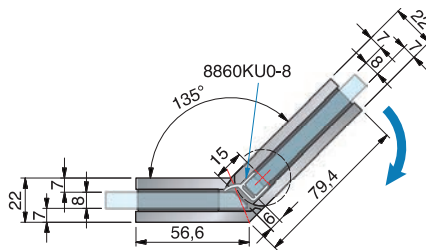
- výrez pre 8 mm sklo
- bez použitia tesniaceho profilu



- výrez pre 8 mm sklo
- s použitím tesniaceho profilu 8861



- výrez pre 8 mm sklo
- s použitím tesniaceho profilu 8860



- aplikácie pre výklenkové sprchy, rohové sprchy, 5-uholníkové sprchy, U-sprchy, vane alebo špeciálne riešenia
- pevný čap otáčania, umožňuje použitie ako kývne dvere
- multifunkčné kovania pre viac ako 50 konštrukčných situácií
- oválne diery s vrchnou krytkou skracujú čas montáže
- nastaviteľný nulový bod umožňuje jednoduchšiu montáž pántov najmä, ak steny nie sú pravouhlé. Tak je možné zvládnuť aj špeciálne dizajny.
- flexibilné vďaka neobmedzenému nastaveniu nulového bodu
- nosnosť 2 pántov: 50 kg, čo korešponduje so skleneným krídлом rozmerov 1000 x 2500 mm a hrúbke skla 8 mm
- pánty sú vhodné pre sklo o hrúbke 8 a 10 mm
- nulový bod môže byť nastavovaný tak často ako je potrebné
- nevhodné pre stavbu okrúhlych sprch
- kovania nevyžadujú žiadnu údržbu



Variety sprchových kútov Strana 164



Výklenkové sprchy



Rohové sprchy



Kruhové sprchy



5-uholníkové sprchy



U-sprchy



Riešenia pre vaňu

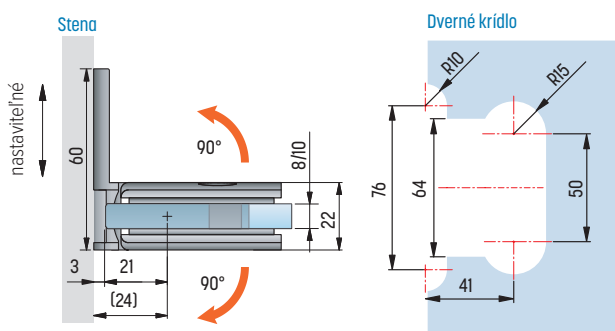
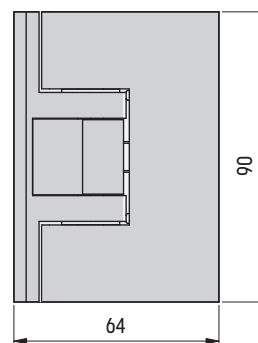
PONTERE

PONTERE KÝVNÝ PÁNT, STENA-SKLO 90°

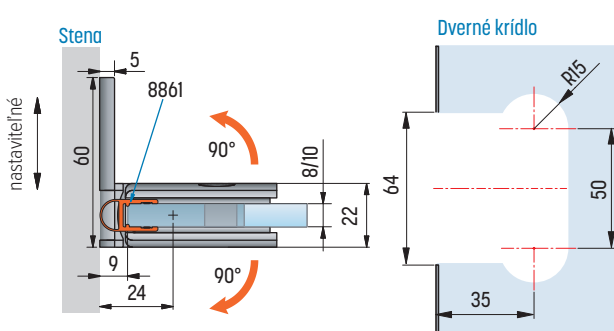


8406

- obojstranné otváranie 90°
- nastaviteľný nulový bod
- jednostranná montážna platňa
- hrúbka skla 8 / 10 mm



bez použitia tesniaceho profilu



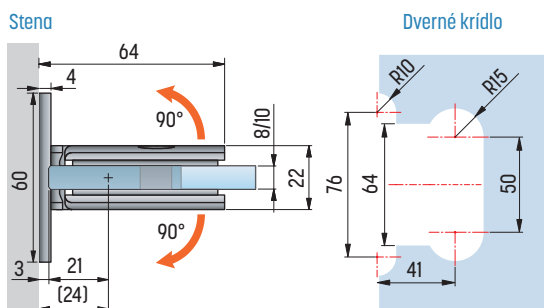
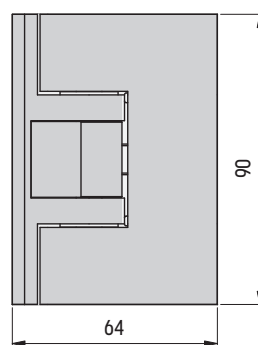
s použitím tesniaceho profilu 8861

PONTERE KÝVNÝ PÁNT, STENA-SKLO 90°

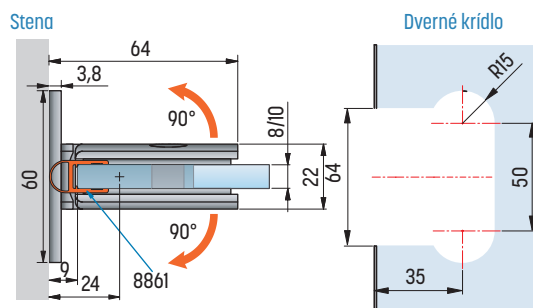


8408

- obojstranné otváranie 90°
- nastaviteľný nulový bod
- obojstranná montážna platňa
- hrúbka skla 8 / 10 mm



bez použitia tesniaceho profilu



s použitím tesniaceho profilu 8861

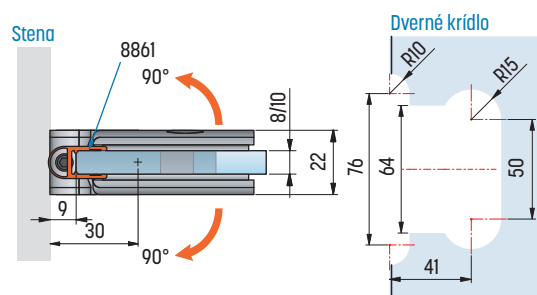
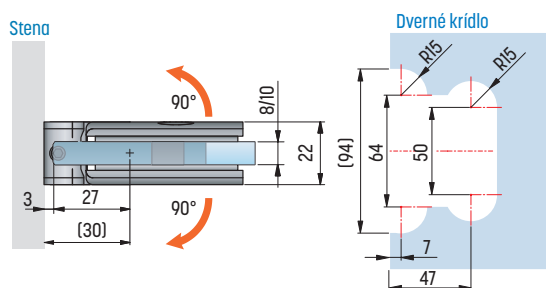
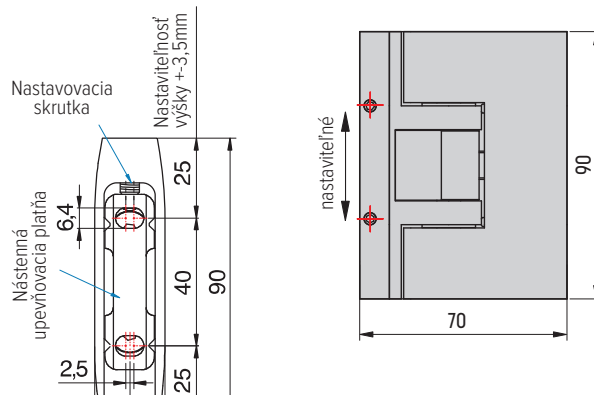
PONTERE

PONTERE KÝVNÝ PÁNT, STENA-SKLO 90°



8404

- obojstranné otváranie 90°
- nastaviteľný nulový bod
- zmenšená montážna platňa\*
- zmenšená nosnosť na 35 kg (2 pánty)
- max. šírka dverného krídla 700 mm
- nastaviteľná výška
- hrúbka skla 8 / 10 mm



bez použitia tesniaceho profilu

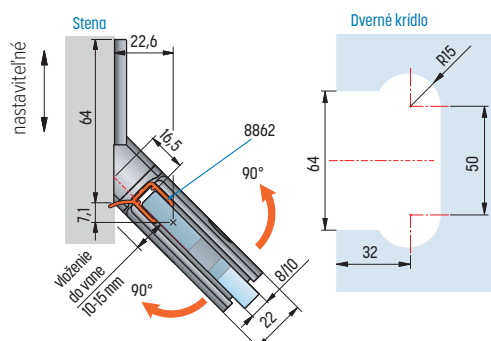
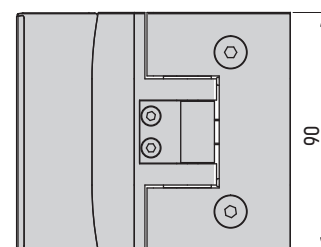
s použitím tesniaceho profilu 8861

PONTERE KÝVNÝ PÁNT, STENA-SKLO 135°

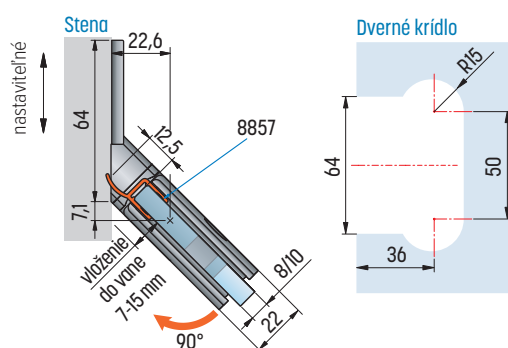


8414

- otváranie v oboch smeroch 90° v závislosti na tesniacom profile
- nastaviteľný nulový bod
- potrebný výrez skla
- hrúbka skla 8 / 10 mm



s použitím tesniaceho profilu 8862



s použitím tesniaceho profilu 8857

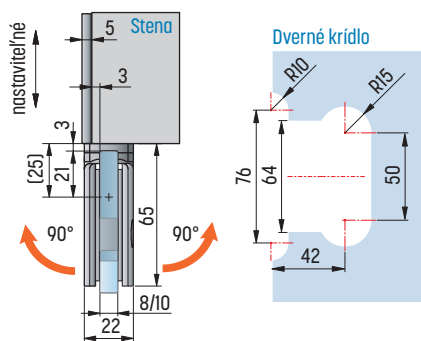
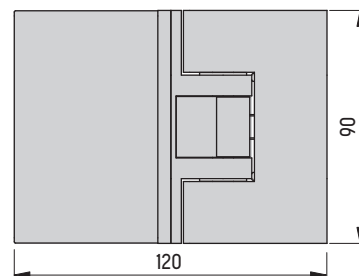
# PONTERE

PONTERE KÝVNY PÁNT, STENA-SKLO 180°

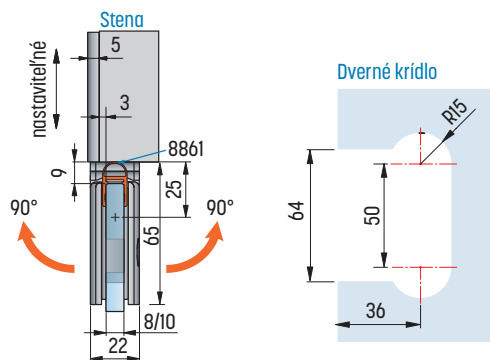
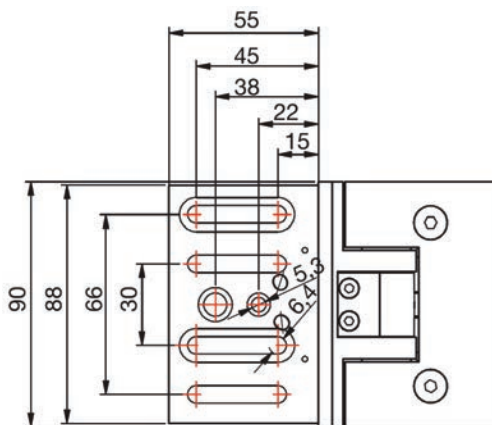


## 8412

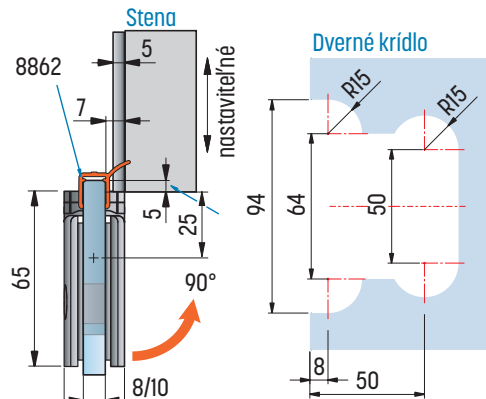
- obojstranné otváranie 90°
- nastaviteľný nulový bod
- predĺžená montážna platňa s možnosťou otočenia L/P
- hrúbka skla 8 / 10 mm



bez použitia tesniaceho profilu



s použitím tesniaceho profilu 8861



s použitím tesniaceho profilu 8862

## PONTERE

PONTERE KÝVNÝ PÁNT, SKLO-SKLO 180°



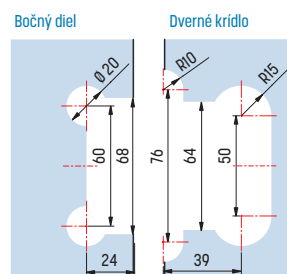
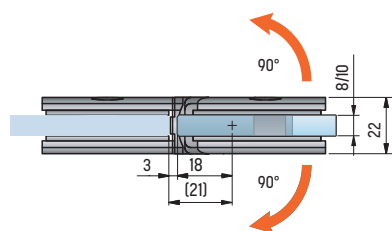
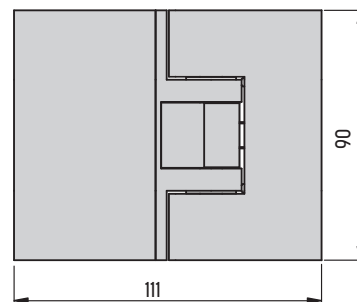
### 8400

- obojstranné otváranie 90°
- nastaviteľný nulový bod
- otváranie v oboch smeroch 90° v závislosti na tesniacom profile
- hrúbka skla 8 / 10 mm

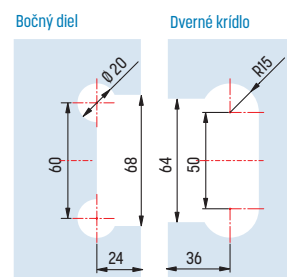
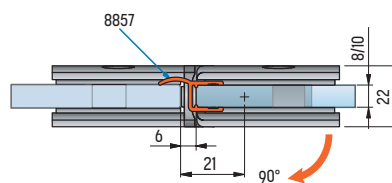
Gc

Mc

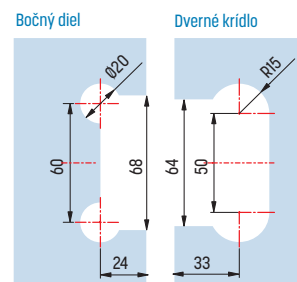
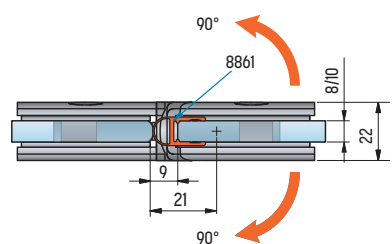
Ef



bez použitia tesniaceho profilu



s použitím tesniaceho profilu 8857



s použitím tesniaceho profilu 8861



## PONTERE

PONTERE KÝVNÝ PÁNT, SKLO-SKLO 135°



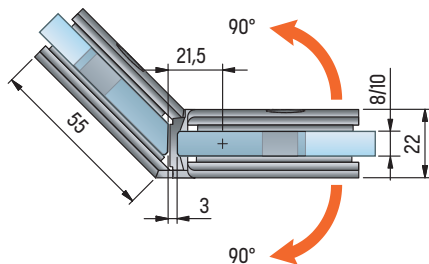
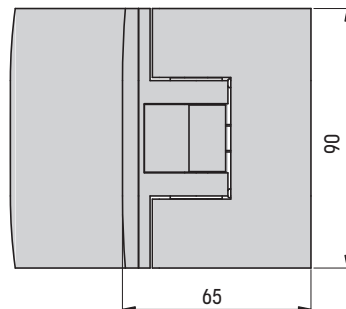
### 8402

- obojstranné otváranie 90°
- nastaviteľný nulový bod
- pohyb v oboch smeroch 90° v závislosti na tesniacom profile
- hrúbka skla 8 / 10 mm

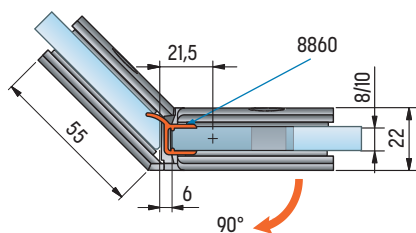
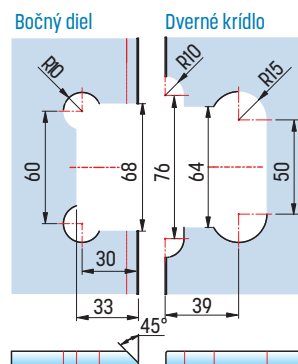
Gc

Mc

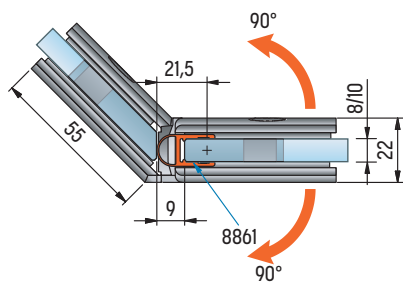
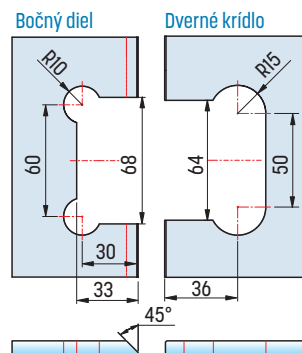
Ef



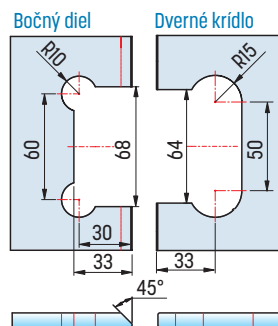
bez použitia tesniaceho profilu



s použitím tesniaceho profilu 8860



s použitím tesniaceho profilu 8861



## PONTERE

PONTERE KÝVNÝ PÁNT, SKLO-SKLO 90°



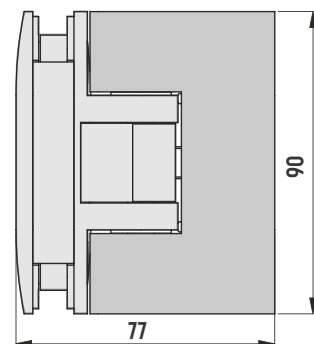
**8410**

- obojstranné otváranie 90°
- nastaviteľný nulový bod
- hrúbka skla 8 / 10 mm

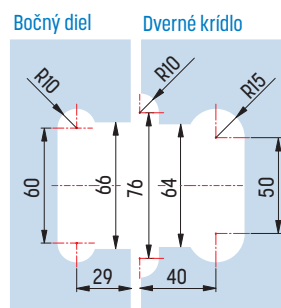
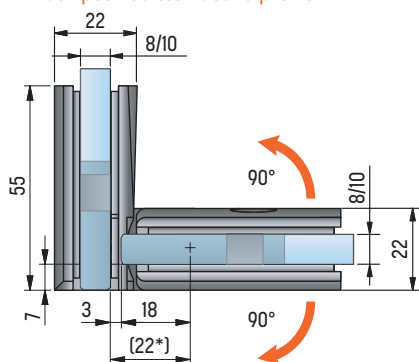
Gc

Mc

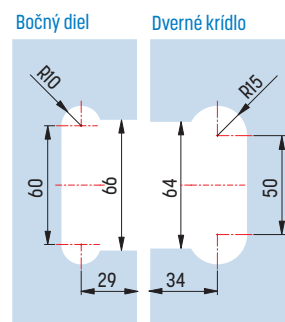
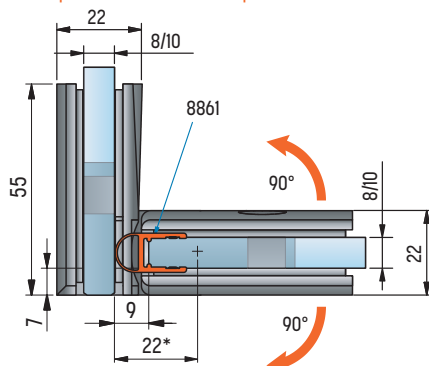
Ef



bez použitia tesniaceho profilu



s použitím tesniaceho profilu **8861**



### TECHNICKÉ DETAILY



- nulový bod môže byť nastavovaný tak často, ako to je potrebné

## BILOBINA

- Bilobina je jedinečný hydraulický pánt určený do sprchy.
- Nová verzia pántu umožňuje obojstranné otváranie - smerom von aj dnu.
- Vo vnútri pántu je integrovaný hydraulický mechanizmus ktorý kontrolovane uzatvára dvere pozdĺž celej dráhy otvárania.
- Nulová poloha pántu je nastaviteľná v rozsahu +/-3 °.
- Pánty sú vhodné pre dvere s maximálnou šírkou 900 mm a hmotnosťou 60 kg pre kalené bezpečnostné sklo o hrúbke 8, alebo 10 mm (900x2650 mm pri 10 mm skle).
- Koštrukcia pántu je chánená medzinárodným patentom a úspešne prešla cez najnáročnejšie testy zamerané na koróziu.



### Varianty sprchových kútov Strana 164



Výklenkové sprchy



Rohové sprchy



Kruhovú sprchy



5-uholníkové sprchy



U-sprchy



Riešenia pre vaňu

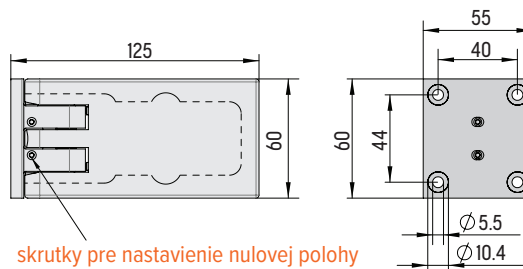
## BILOBINA

### HYDRAULICKÝ PÁNT STENA-SKLO DO SPRCHY

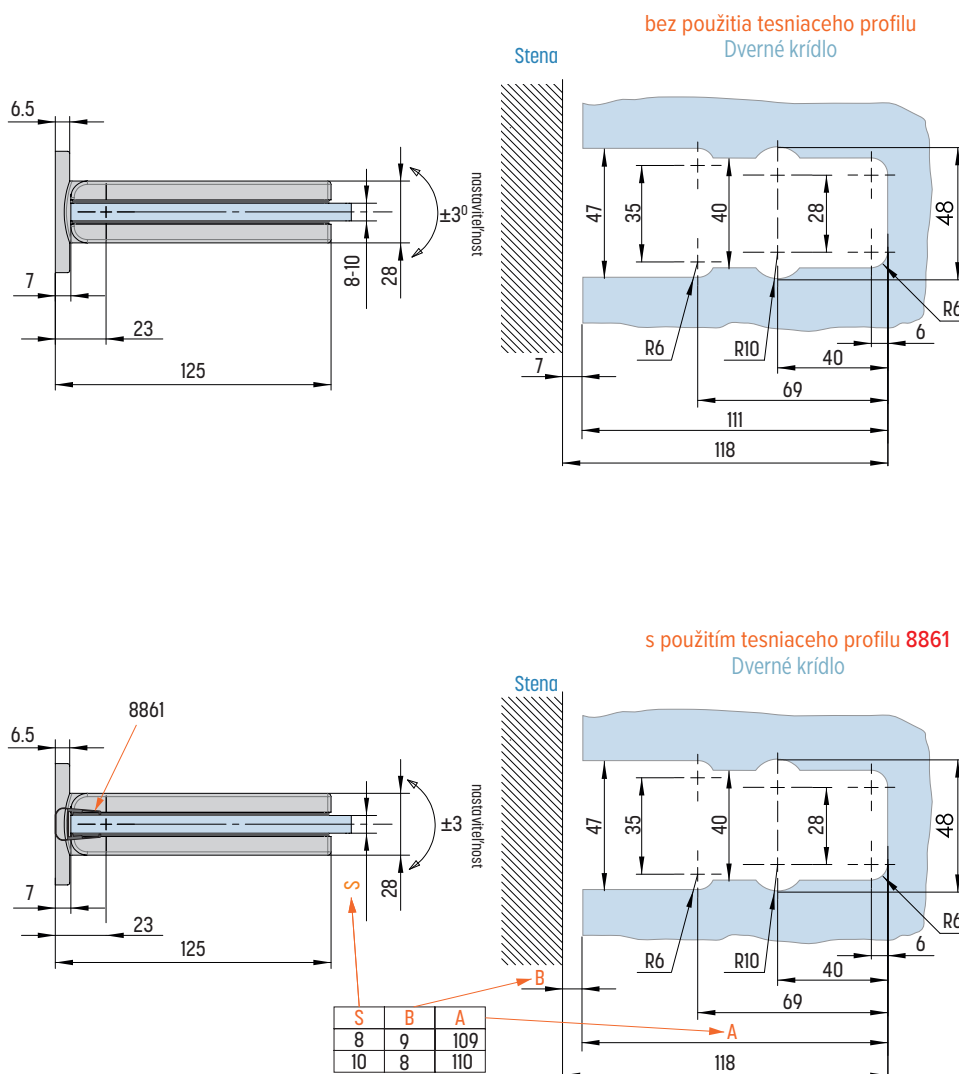


#### 825E00

- Hydraulický pánt stena-sklo s integrovaným uzatváracím mechanizmom.
- Obojstranná montážna platňa
- Aretácia na 0° + 90° -90°.
- Možnosť nastavenia nulovej polohy 0° ±3°
- určené pre kalené bezpečnostné sklo 8-10mm
- max. šírka dverného krídla 900 mm
- max. hmotnosť dverného krídla 60 kg



skrutky pre nastavenie nulovej polohy



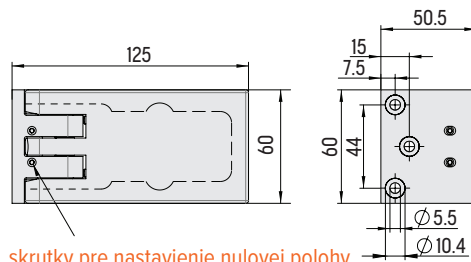
## BILOBINA

### HYDRAULICKÝ PÁNT STENA-SKLO DO SPRCHY

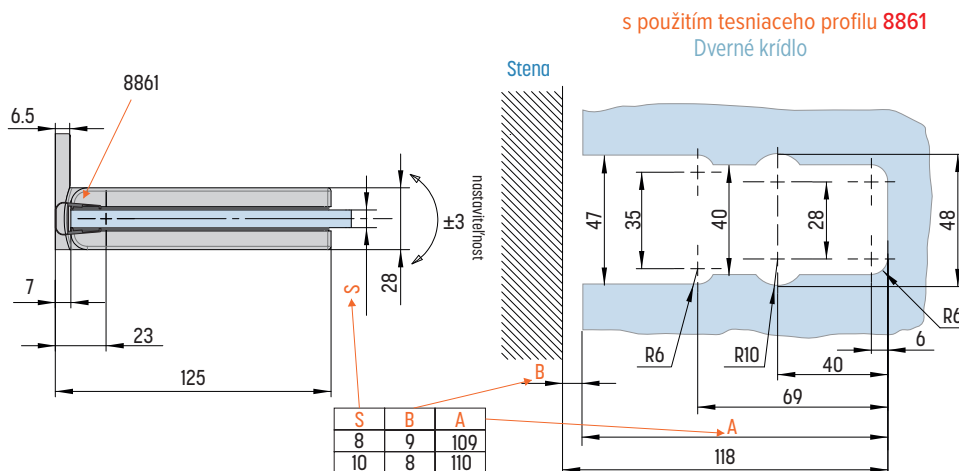
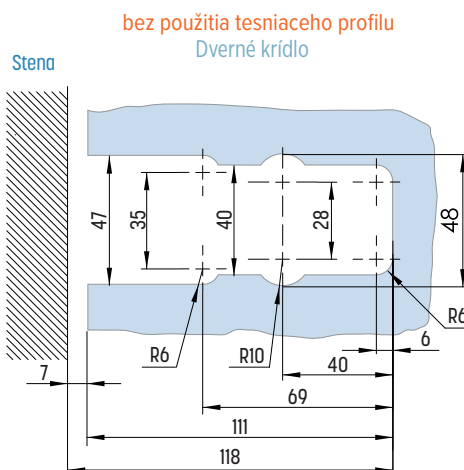
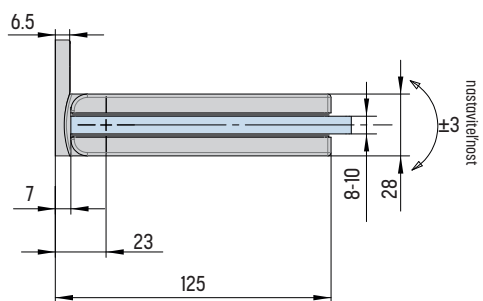


#### 825E10

- Hydraulický pánt stena-sklo s integrovaným uzatváracím mechanizmom.
- Jednostranná montážna platňa
- Aretácia na 0° + 90° -90°.
- Možnosť nastavenia nulovej polohy 0° ±3°
- určené pre kalené bezpečnostné sklo 8-10mm
- max. šírka dverného krídla 900 mm
- max. hmotnosť dverného krídla 60 kg



skrutky pre nastavenie nulovej polohy



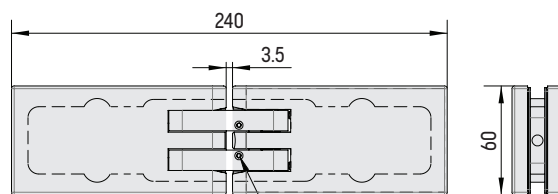
# BILOBINA

## HYDRAULICKÝ PÁNT SKLO-SKLO DO SPRCHY

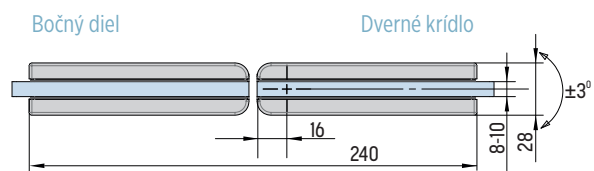


### 825E50

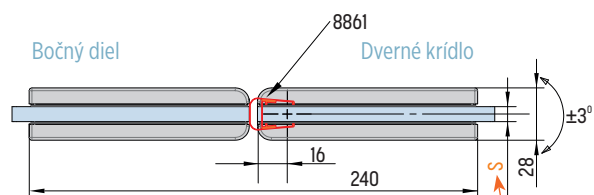
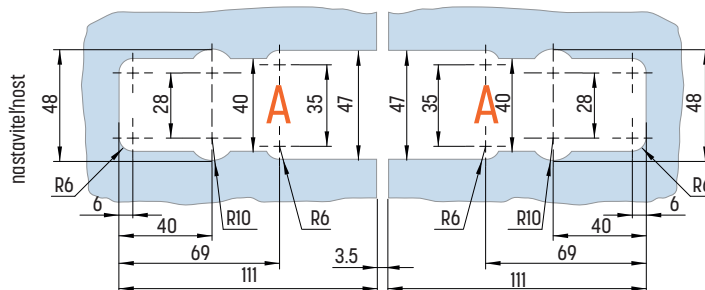
- Hydraulický pánt sklo-sklo s integrovaným uzatváracím mechanizmom.
- Aretácia na 0° + 90° -90°.
- Možnosť nastavenia nulovej polohy 0° ±3°
- určené pre kalené bezpečnostné sklo 8-10mm
- max. šírka dverného krídla 900 mm
- max. hmotnosť dverného krídla 60 kg



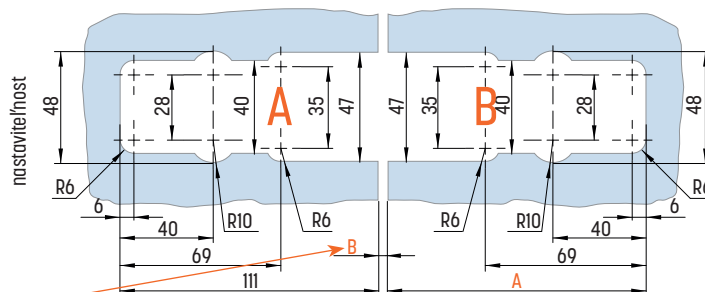
skrutky pre nastavenie nulovej polohy



bez použitia tesniaceho profilu



s použitím tesniaceho profilu 8861



S	B	A
8	9	105,5
10	8	106,5

- materiál - Mosadz
- obojstranne otváracé pánty
- jednorázovo nastaviteľný nulový v ľubovoľnom rozsahu
- tesniaci profil prerušený v oblasti pántu
- vhodné pre bezpečnostné kalené sklo hrúbky 6, 8 a 10 mm
- maximálne rozmery skla: 800 mm x 2250 mm pri 8 mm = nosnosť (2 Pánty): 36 kg
- maximálna šírka dverného krídla 800 mm
- viditeľné skrutky na montážnej platni aj na vnútornej strane pántu
- nevhodné do sauny
- nevhodné pre stavbu okrúhlych spŕch
- kovania nevyžadujú žiadnu údržbu



Variety sprchových kútov Strana 164



Výklenkové sprchy



Rohové sprchy



Kruhové sprchy



5-uholníkové sprchy



U-sprchy



Riešenia pre vaňu

ECONOMY KYVNÝ PÁNT, STENA-SKLO 90°

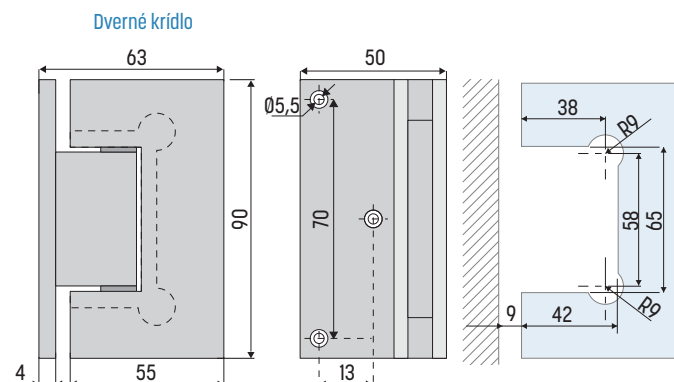


PD90E

- obojstranné otváranie 90°
- hrúbka skla 6–10 mm
- nastaviteľný nulový bod
- jednostranná montážna platňa
- potrebný výrez skla



Ďalšie druhy povrchových úprav (farieb) na dopyt.



ECONOMY KYVNÝ PÁNT, STENA-SKLO 90°

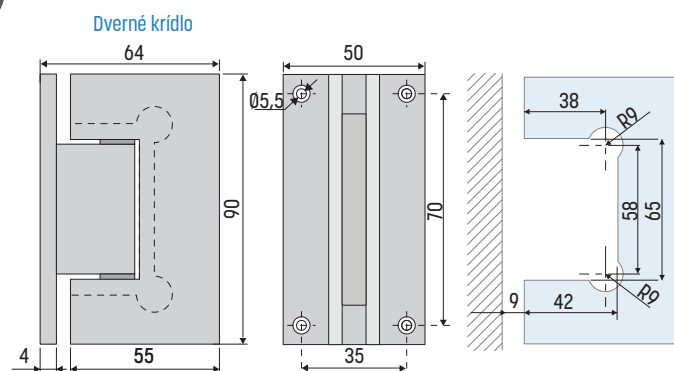


PD90D

- obojstranné otváranie 90°
- hrúbka skla 6–10 mm
- nastaviteľný nulový bod
- obojstranná montážna platňa
- potrebný výrez skla



Ďalšie druhy povrchových úprav (farieb) na dopyt.

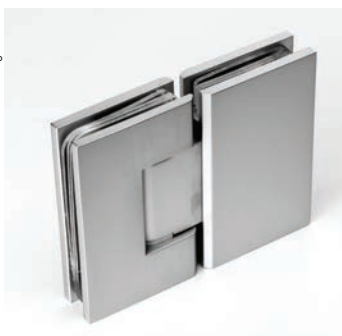


ECONOMY KYVNÝ PÁNT, SKLO-SKLO 180°

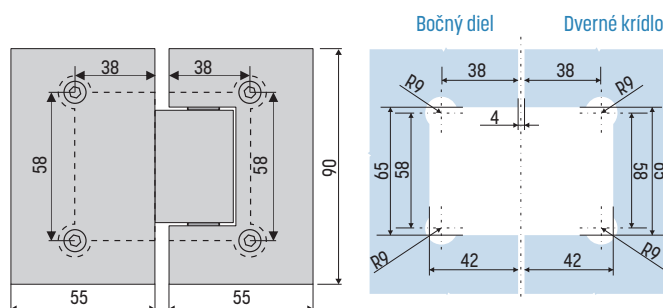


PD180

- obojstranné otváranie 90°
- hrúbka skla 6–10 mm
- nastaviteľný nulový bod
- potrebný výrez skla



Ďalšie druhy povrchových úprav (farieb) na dopyt.



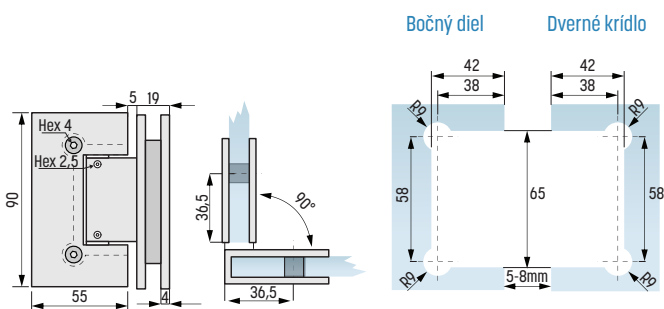


ECONOMY KYVNÝ PÁNT, SKLO-SKLO 90°



PD90L

- obojstranné otváranie 90°
- hrúbka skla 6–10 mm
- nastaviteľný nulový bod
- potrebný výrez skla



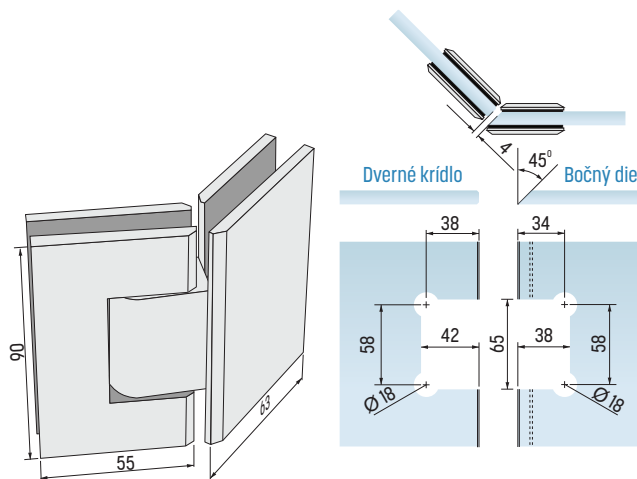
Ďalšie druhy povrchových úprav (farieb) na dopyt.

ECONOMY KYVNÝ PÁNT, SKLO-SKLO 135°

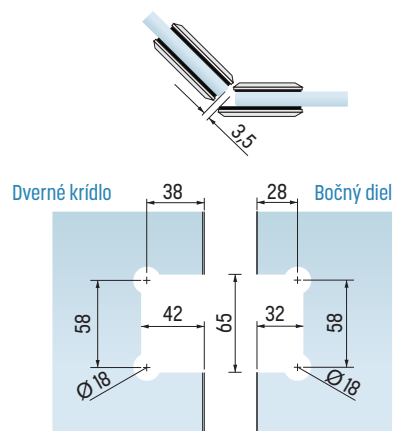


PD135

- obojstranné otváranie 90°
- hrúbka skla 6–10 mm
- nastaviteľný nulový bod
- potrebný výrez skla



Ďalšie druhy povrchových úprav (farieb) na dopyt.



ECO+

- materiál - Mosadz
- obojstranne otvárací pánt
- nastaviteľný nulový bod
- prekrytie všetkých skrutiek
- tesniaci profil prerušený v oblasti pántu
- vhodné pre bezpečnostné kalené sklo hrúbky 8 a 10 mm
- maximálna šírka dverného krídla 800 mm
- maximálna hmotnosť dverného krídla 40kg

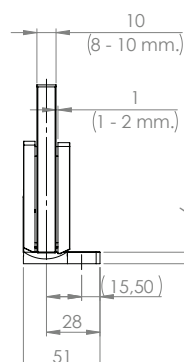
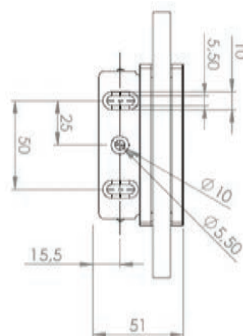
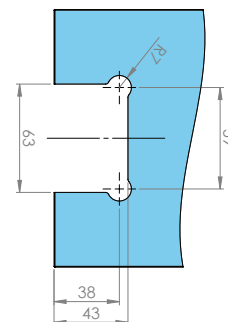
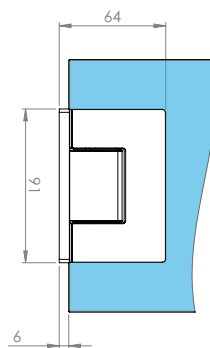
- nevhodné do sauny
- nevhodné pre stavbu okrúhlych sprch
- kovania nevyžadujú žiadnu údržbu
- max. doťahovací moment skrutiek pre upevnenie skla je 10Nm
- max. doťahovací moment skrutiek pre nastavenie aretácie (nulovej polohy) je 4Nm

KÝVNÝ PÁNT S KRYTKOU, STENA-SKLO 90°



PDP90E

- jednostranná upevňovacia platňa



Gc

Bp

Ef

Abr

Gm

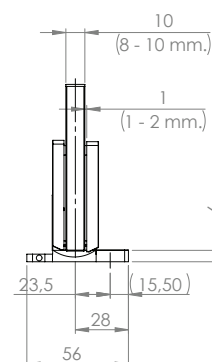
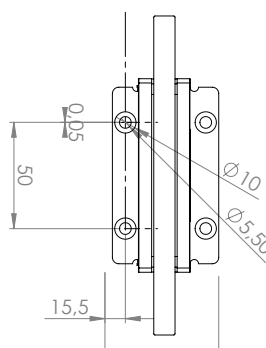
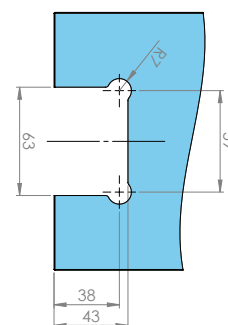
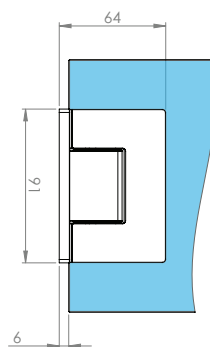
Ďalšie druhy povrchových úprav (farieb) na dopyt.

KÝVNÝ PÁNT S KRYTKOU, STENA-SKLO 90°



PDP90D

- obojstranná upevňovacia platňa



Gc

Bp

Ef

Abr

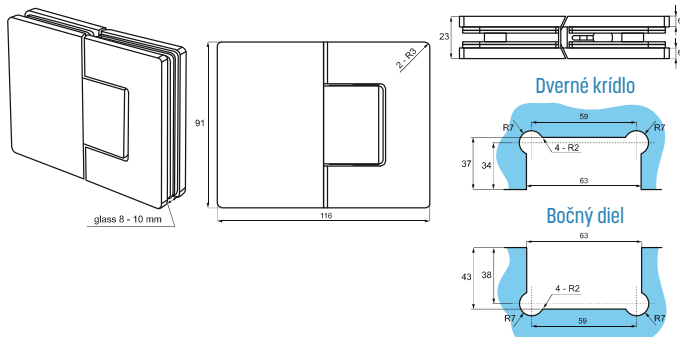
Gm

Ďalšie druhy povrchových úprav (farieb) na dopyt.

KYVNÝ PÁNT S KRYTKOU, SKLO-SKLO 180°



PDP180

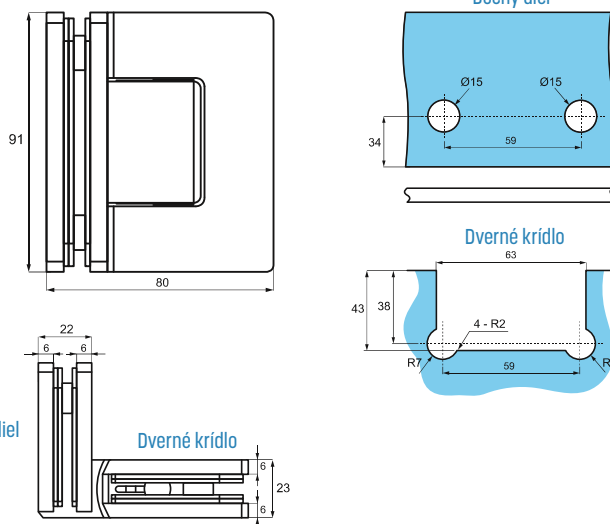


Ďalšie druhy povrchových úprav (farieb) na dopyt.

KYVNÝ PÁNT, SKLO-SKLO 90°



PDP90L

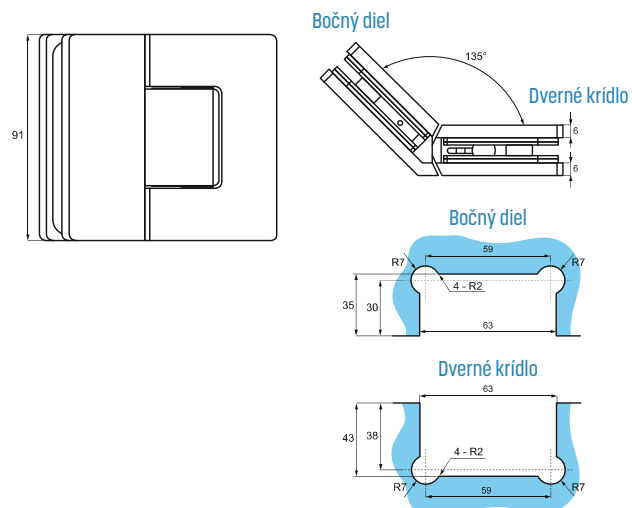


Ďalšie druhy povrchových úprav (farieb) na dopyt.

KYVNÝ PÁNT, SKLO-SKLO 90°



PDP135



Ďalšie druhy povrchových úprav (farieb) na dopyt.



## **SPRCHY S JEDNOSTRANNÝMI DVERAMI**

- jednostranne otváracie pánty
- bez dovierania a nastaviteľného nulového bodu
- priebežný tesniaci profil pozdĺž celej hrany skla zaručuje vysokú tesnosť
- vhodné pre bezpečnostné kalené sklo hrúbky 6, 8 a 10 mm
- maximálne rozmery skla: 1000 mm x 2000 mm pri 8 mm = nosnosť (2 Pánty): 40 kg
- maximálna šírka dverného krídla 1000 mm
- žiadne viditeľné skrutky
- max. šírka skladacích (zalamovacích) dverí je do 1400 mm (na výšku 1600 mm) v prípade riešenia pre vaňu
- oválne diery na montážnej platni pre lepšie nastavenie pri montáži
- nevhodné do sauny
- vhodné na vane a špeciálne riešenia
- vhodné pre stavbu okrúhlych sprch
- kovania nevyžadujú žiadnu údržbu
- nutnosť riešenia aretácie/dorazu v zatvorenej polohe - napr. magnetické tesnenie



Variety sprchových kútov Strana 164



Výklenkové sprchy



Rohové sprchy



Kruhové sprchy



5-uholníkové sprchy



U-sprchy



Riešenia pre vaňu

## FARFALLA

### FARFALLA PÁNT, SKLO-STENA 90°

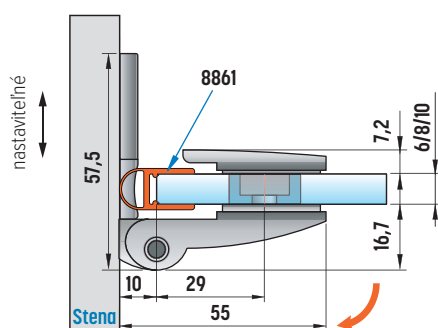
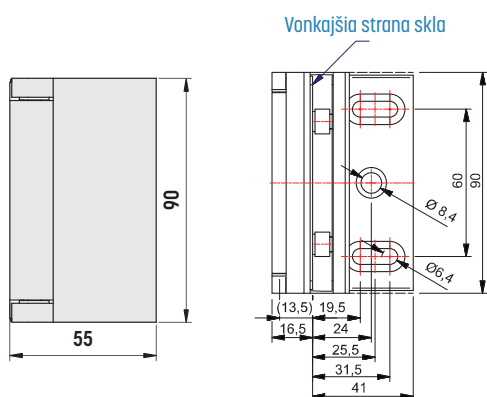


#### 8128

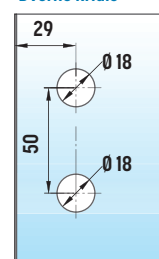
- jednostranné otváranie do vonkajšej strany o 180°
- bez možnosti nastavenia nulového bodu a bez dovierania
- jednostranná montážna platňa
- žiadne viditeľné skrutky
- potrebné vŕtanie do skla
- hrúbka skla 6 / 8 / 10 mm



**Black  
EDITION**



Dverné krídlo



### FARFALLA PÁNT, SKLO-STENA 90°

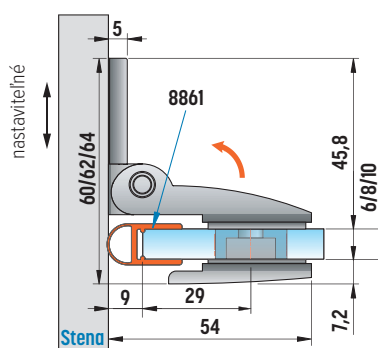
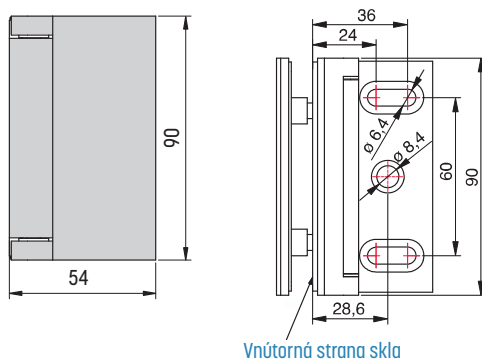


#### 8120

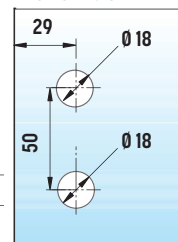
- jednostranné otváranie do vnútornej strany o 90°
- bez možnosti nastavenia nulového bodu a bez dovierania
- jednostranná montážna platňa
- žiadne viditeľné skrutky
- potrebné vŕtanie do skla
- hrúbka skla 6 / 8 / 10 mm



**Black  
EDITION**



Dverné krídlo



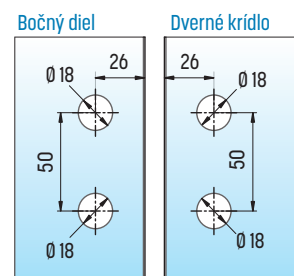
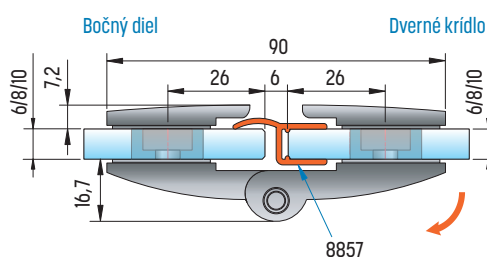
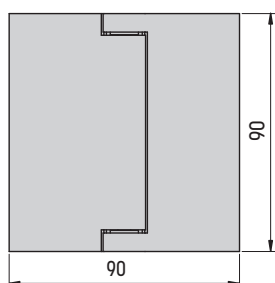
## FARFALLA

### FARFALLA PÁNT, SKLO-SKLO 180°



#### 8122 VON

- jednostranné otváranie do vonkajšej strany o 180°
- bez možnosti nastavenia nulového bodu a bez dovierania
- žiadne viditeľné skrutky
- potrebné vŕtanie do skla
- hrúbka skla 6 / 8 / 10 mm

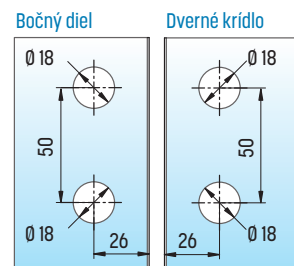
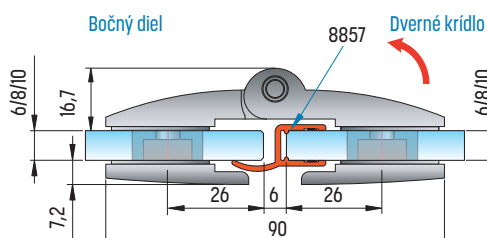
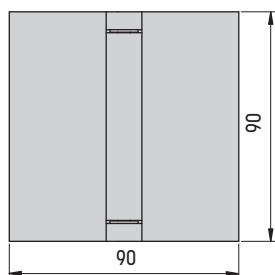


### FARFALLA PÁNT, SKLO-SKLO 180°



#### 8124 DNU

- jednostranné otváranie do vnútornej strany o 180°
- bez možnosti nastavenia nulového bodu a bez dovierania
- žiadne viditeľné skrutky
- potrebné vŕtanie skla
- hrúbka skla 6/8/10 mm



## FARFALLA

### FARFALLA PÁNT, SKLO-SKLO 90°



#### 8124 DNU

- jednostranné otváranie do vnútornej strany o 90°
- bez možnosti nastavenia nulového bodu a bez dovierania
- žiadne viditeľné skrutky
- potrebné vŕtanie skla
- hrúbka skla 6/8/10 mm

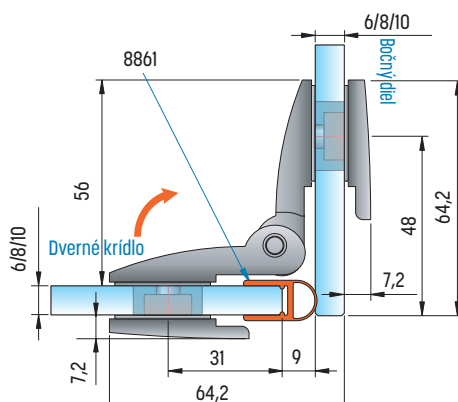
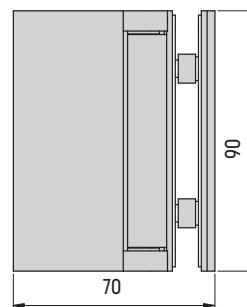
Gc

Mc

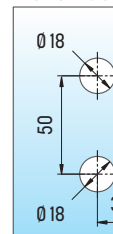
Ef

Bp

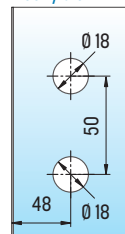
Bl



Dverné krídlo



Bočný diel



### FARFALLA PÁNT, SKLO-SKLO 135°



#### 8126

- jednostranné otváranie do vonkajšej strany o 200°
- bez možnosti nastavenia nulového bodu a bez dovierania
- žiadne viditeľné skrutky
- potrebné vŕtanie do skla
- hrúbka skla 6 / 8 / 10 mm

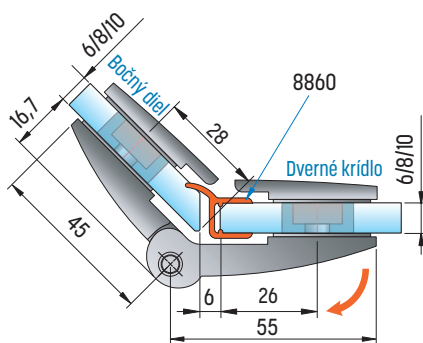
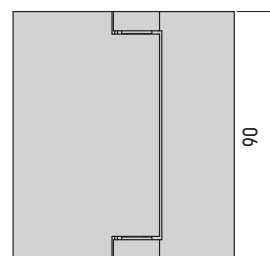
Gc

Mc

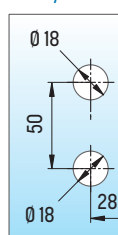
Ef

Bp

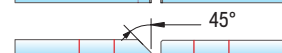
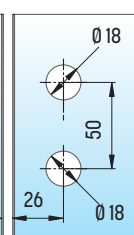
Bl



Bočný diel



Dverné krídlo





- jednostranne otváracé pánty
- variabilná pružinová technológia - 2 pružiny pre ľahké dvere, 4 pružiny pre stredne-ťažké a veľmi-ťažké dvere
- neobmedzene nastaviteľný nulový bod a doveranie do posledného centimetra
- priebežný neprerušovaný tesniaci profil pozdĺž celej výšky hrany skla zaručuje vysokú tesnosť
- vhodné pre bezpečnostné kalené sklo hrúbky 6, 8 a 10 mm
- maximálna šírka dverného krídla 1000 mm
- maximálne rozmery skla: 1000 mm x 2000 mm pri 8 mm = nosnosť (2 Pánty): 40 kg
- oválne diery na montážnej platni pre lepšie nastavenie pri montáži
- všetky skrutky okrem vnútornej strany pántu prekrytované
- nevhodné do sauny
- vhodné pre stavbu okrúhlych spích
- kovania nevyžadujú žiadnu údržbu
- nutnosť riešenia aretácie/dorazu v zatvorenej polohe - napr. magnetické tesnenie



Variety sprchových kútov Strana 164



Výklenkové sprchy



Rohové sprchy



Kruhové sprchy



5-uholníkové sprchy



U-sprchy



Riešenia pre vaňu

## PILLANGO

### PILLANGO PÁNTY

PILLANGO PÁNT, SKLO-STENA 90°



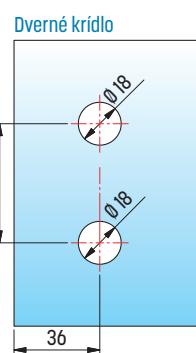
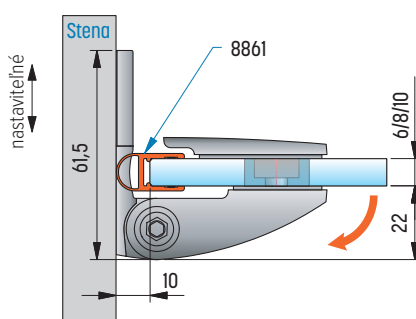
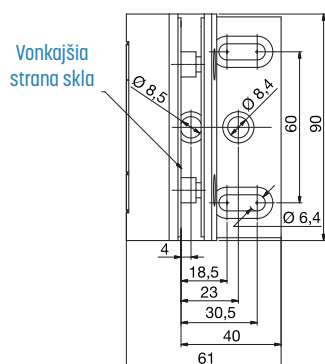
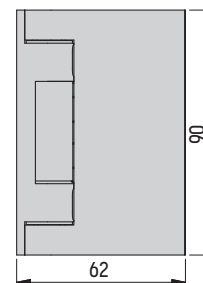
**8481 / 8480**

- jednostranné otváranie do vonkajšej strany o 90°
- nastaviteľný nulový bod
- jednostranná montážna platňa
- potrebné vŕtanie do skla
- hrúbka skla 6 / 8 / 10 mm

Gc

Mc

Ef



PILLANGO PÁNT, SKLO-SKLO 135°



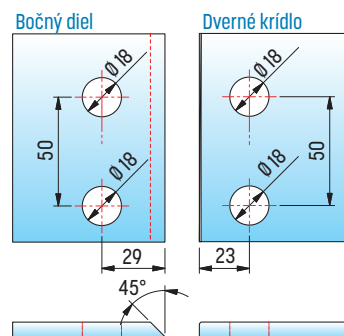
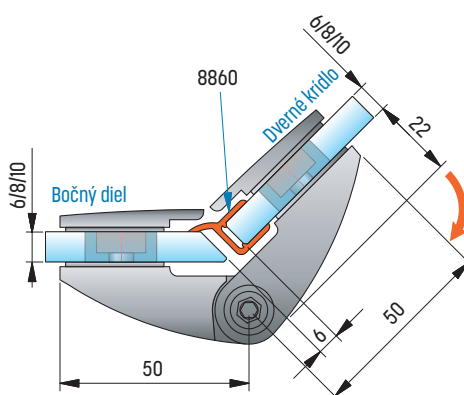
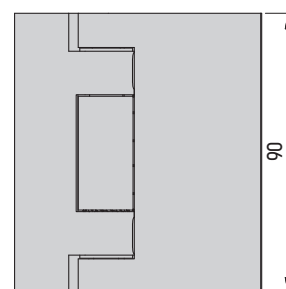
**8487 / 8486**

- jednostranné otváranie do vonkajšej strany o 135°
- nastaviteľný nulový bod
- potrebné vŕtanie do skla
- hrúbka skla 6 / 8 / 10 mm

Gc

Mc

Ef



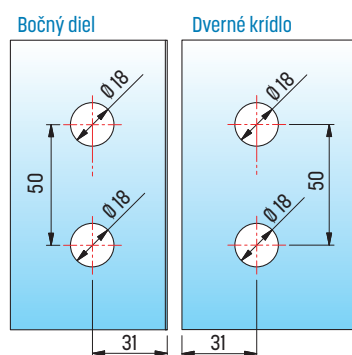
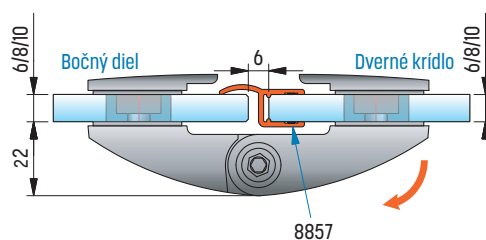
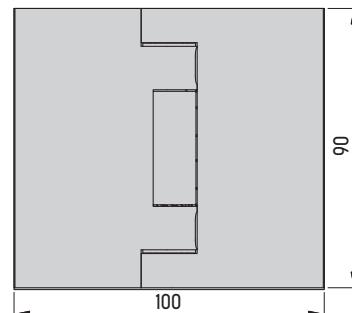
## PILLANGO

### PILLANGO PÁNT, SKLO-SKLO 180°



#### 8483 / 8482

- jednostranné otváranie do vonkajšej strany o 90°
- nastaviteľný nulový bod
- potrebné vŕtanie do skla
- hrúbka skla 6 / 8 / 10 mm

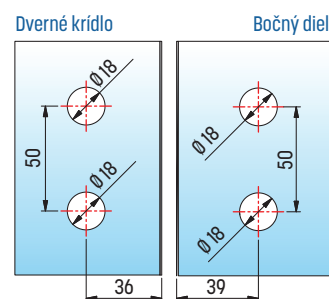
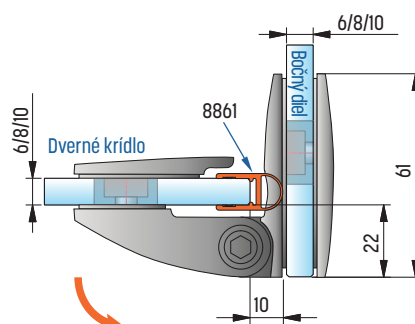
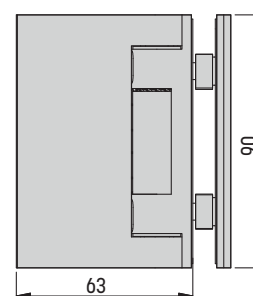


### PILLANGO PÁNT, SKLO-SKLO 90°



#### 8485 / 8484

- jednostranné otváranie do vonkajšej strany o 90°
- nastaviteľný nulový bod
- potrebné vŕtanie do skla
- hrúbka skla 6 / 8 / 10 mm



## PILLANGO

### TECHNICKÉ DETAILY

- pánty sprchových dverí môžu mať 2- alebo 4-pružiny v závislosti od veľkosti dverného krídla (2 pružiny pre ľahké dvere, 4 pružiny pre stredne-ťažké a veľmi-ťažké dvere)
- viac-pružinová technológia zaisťuje rovnomerné rozloženie sily a poskytuje stabilitu a dlhú životnosť

■ 2 pružiny



■ 4 pružiny



### DOPORUČENÉ HMOTNOSTI DVERÍ S PÁNTAMI PILLANGO

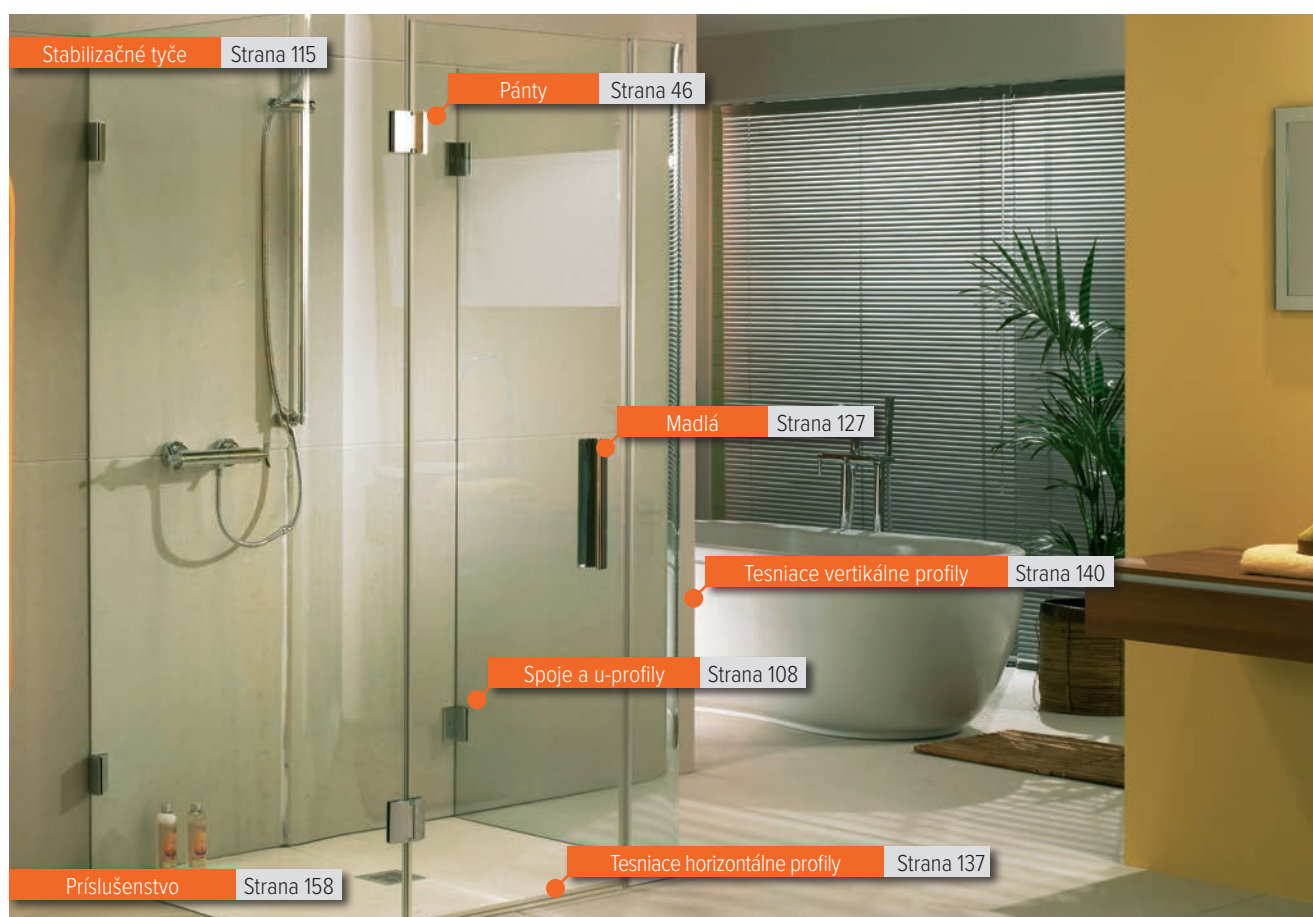
Pružinová technológia pántov Pillango umožňuje použiť správny pánt pre Vašu situáciu. Dole uvedená tabuľka je doporučením podľa Pauli + Sohn na dosiahnutie optimálnej sily pri otváraaní a zatváraní dverí podľa

ich hmotnosti a rozmerov. Pri objednávaní pántov doporučujeme zvážiť informácie v tejto tabuľke.

		šírka dverného krídla												
		450 mm	500 mm	550 mm	600 mm	650 mm	700 mm	750 mm	800 mm	850 mm	900 mm	950 mm	1000 mm	
výška dverného krídla	6 mm	1600 mm	10,8 kg	12,0 kg	13,2 kg	14,4 kg	15,6 kg	16,8 kg	18,0 kg	19,2 kg	20,4 kg	21,6 kg	22,8 kg	24,0 kg
		1700 mm	11,5 kg	12,8 kg	14,0 kg	15,3 kg	16,6 kg	17,9 kg	19,1 kg	20,4 kg	21,7 kg	23,0 kg	24,2 kg	25,5 kg
		1800 mm	12,2 kg	13,5 kg	14,9 kg	16,2 kg	17,6 kg	18,9 kg	20,3 kg	21,6 kg	23,0 kg	24,3 kg	25,7 kg	27,0 kg
		1900 mm	12,8 kg	14,3 kg	15,7 kg	17,1 kg	18,5 kg	20,0 kg	21,4 kg	22,8 kg	24,2 kg	25,7 kg	27,1 kg	28,5 kg
		2000 mm	13,5 kg	15,0 kg	16,5 kg	18,0 kg	19,5 kg	21,0 kg	22,5 kg	24,0 kg	25,5 kg	27,0 kg	28,5 kg	30,0 kg
		2100 mm	14,2 kg	15,8 kg	17,3 kg	18,9 kg	20,5 kg	22,1 kg	23,6 kg	25,2 kg	26,8 kg	28,4 kg	29,9 kg	31,5 kg
	8 mm	1600 mm	14,4 kg	16,0 kg	17,6 kg	19,2 kg	20,8 kg	22,4 kg	24,0 kg	25,6 kg	27,2 kg	28,8 kg	30,4 kg	32,0 kg
		1700 mm	15,3 kg	17,0 kg	18,7 kg	20,4 kg	22,1 kg	23,8 kg	25,5 kg	27,2 kg	28,9 kg	30,6 kg	32,3 kg	34,0 kg
		1800 mm	16,2 kg	18,0 kg	19,8 kg	21,6 kg	23,4 kg	25,2 kg	27,0 kg	28,8 kg	30,6 kg	32,4 kg	34,2 kg	36,0 kg
		1900 mm	17,1 kg	19,0 kg	20,9 kg	22,8 kg	24,7 kg	26,6 kg	28,5 kg	30,4 kg	32,3 kg	34,2 kg	36,1 kg	38,0 kg
		2000 mm	18,0 kg	20,0 kg	22,0 kg	24,0 kg	26,0 kg	28,0 kg	30,0 kg	32,0 kg	34,0 kg	36,0 kg	38,0 kg	40,0 kg
		2100 mm	18,9 kg	21,0 kg	23,1 kg	25,2 kg	27,3 kg	29,4 kg	31,5 kg	33,6 kg	35,7 kg	37,8 kg	39,9 kg	42,0 kg
	10 mm	1600 mm	18,0 kg	20,0 kg	22,0 kg	24,0 kg	26,0 kg	28,0 kg	30,0 kg	32,0 kg	34,0 kg	36,0 kg	38,0 kg	40,0 kg
		1700 mm	19,1 kg	21,3 kg	23,4 kg	25,5 kg	27,6 kg	29,8 kg	31,9 kg	34,0 kg	36,1 kg	38,3 kg	40,4 kg	42,5 kg
		1800 mm	20,3 kg	22,5 kg	24,8 kg	27,0 kg	29,3 kg	31,5 kg	33,8 kg	36,0 kg	38,3 kg	40,5 kg	42,8 kg	45,0 kg
		1900 mm	21,4 kg	23,8 kg	26,1 kg	28,5 kg	30,9 kg	33,3 kg	35,6 kg	38,0 kg	40,4 kg	42,8 kg	45,1 kg	47,5 kg
		2000 mm	22,5 kg	25,0 kg	27,5 kg	30,0 kg	32,5 kg	35,0 kg	37,5 kg	40,0 kg	42,5 kg	45,0 kg	47,5 kg	50,0 kg
		2100 mm	23,6 kg	26,3 kg	28,9 kg	31,5 kg	34,1 kg	36,8 kg	39,4 kg	42,0 kg	44,6 kg	47,3 kg	49,9 kg	52,5 kg

- doporučujeme použiť pánty s 2-oma pružinami (8481ZN / 8483ZN / 8485ZN / 8487ZN)
- doporučujeme použiť pánty s 4-mi pružinami (8480 / 8482 / 8484 / 8486)
- dverné krídlo je príliš veľké / ťažké

- jednostranne otváracie pánty
- pevný nulový bod a dovieranie od úplného otvorenia do posledného centimetra
- uzatváranie pomocou permanentného magnetu, obzvlášť vhodné pre situácie, kedy sú dvere sprchy v konflikte s inými dverami a je nutné, aby dvere sprchy boli vždy uzavreté
- priebežný neprerušovaný tesniaci profil pozdĺž celej výšky hrany skla zaručuje vysokú tesnosť
- vhodné pre bezpečnostné kalené sklo hrúbky 6, 8 a 10 mm
- maximálna šírka dverného krídla 1000 mm
- maximálne rozmery skla: 1000 mm x 2000 mm pri 8 mm = nosnosť (2 Pánty): 40 kg
- oválne diery na montážnej platni pre lepšie nastavenie pri montáži
- žiadne viditeľné skrutky
- nevhodné do sauny
- nie je vhodné na vane a špeciálne riešenia
- vhodné pre stavbu okrúhlych sprch
- kovania nevyžadujú žiadnu údržbu
- nutnosť riešenia aretácie/dorazu v zatvorenej polohe - napr. magnetické tesnenie



Varianty sprchových kútov Strana 164



Výklenkové sprchy



Rohové sprchy



Kruhové sprchy



5-uholníkové sprchy



U-sprchy



Riešenia pre vaňu

## PAPILLON

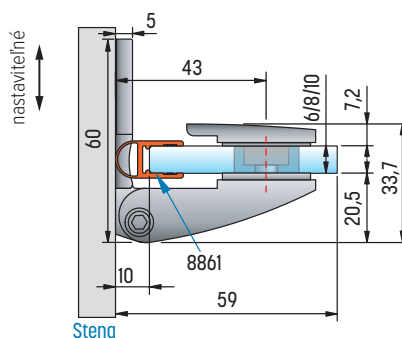
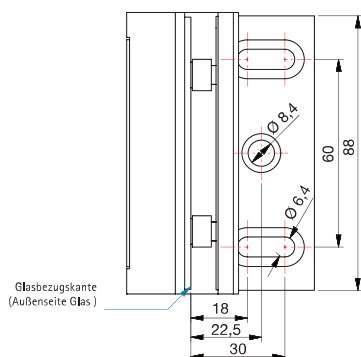
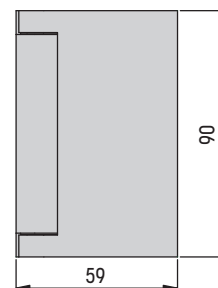
### PAPILLON PÁNTY

#### PAPILLON PÁNT, STENA-SKLO 90°

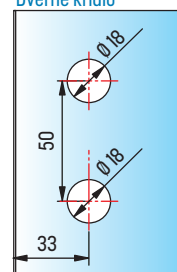


#### 8100 / 8101

- jednostranné otváranie do vonkajšej strany o 90°
- pevný nulový bod
- jednostranná montážna platňa
- žiadne viditeľné skrutky
- potrebné vŕtanie do skla
- hrúbka skla 6 / 8 / 10 mm



Dverné krídlo

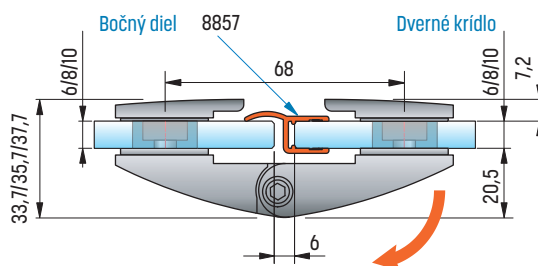
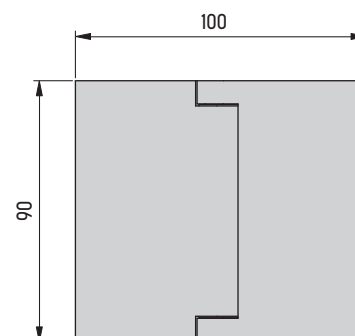


#### PAPILLON PÁNT, SKLO-SKLO 180°

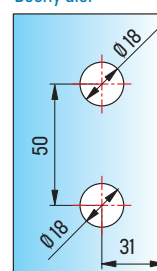


#### 8102 / 8103

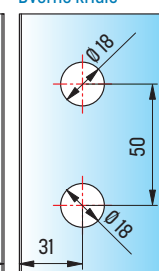
- jednostranné otváranie do vonkajšej strany o 90°
- pevný nulový bod
- žiadne viditeľné skrutky
- potrebné vŕtanie do skla
- hrúbka skla 6 / 8 / 10 mm



Bočný diel



Dverné krídlo



## PAPILLON

PAPILLON PÁNT, SKLO-SKLO 135°



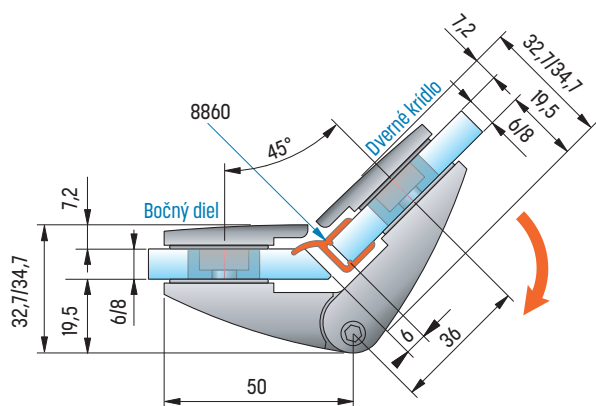
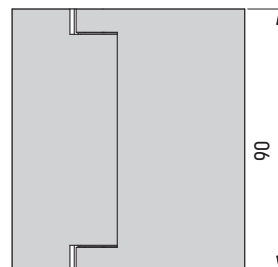
### 8104 / 8105

- jednostranné otváranie do vonkajšej strany o 90°
- pevný nulový bod
- žiadne viditeľné skrutky
- potrebné vŕtanie do skla
- hrúbka skla 6 / 8 / 10 mm

Gc

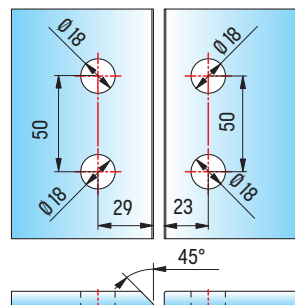
Mc

Ef



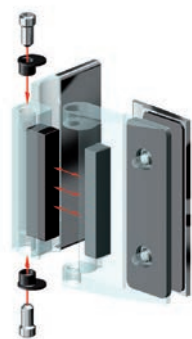
Bočný diel

Dverné krídlo

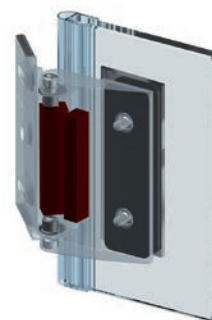


### TECHNICKÉ DETAILY

- So samozatváracím mechanizmom bez štandardného pružinového mechanizmu a tiež aj bez mechanického trenia



- Papillon-kovanie dostupné aj bez magnetického samozatvárania, magnet je nahradený záslepkou



- jednostranne otváracie pánty
- nastaviteľný nulový bod +/-6° a dovieranie do posledného centimetra
- bez nutnosti tesniaceho profilu na strane pántov, tesnosť je zabezpečená presahom fixného dielu a dverí
- vhodné pre bezpečnostné kalené sklo hrúbky 6, 8 mm s možnosťou ich vzájomnej kombinácie
- max. rozmery skla: 900 mm x 2000 mm pri 8 mm = nosnosť (2 Pánty): 36kg
- maximálna šírka dverného krídla 900 mm
- viditeľné skrutky na vnútornej strane pántu
- výhodné opracovanie skla: pevný diel má jedno vŕtanie pre každý pánt, dverné krídlo nevyžaduje výrez ani vŕtanie pre pánt
- Dverné krídlo je možné voľne uložiť a tým určiť presah skiel od 80 po 250 mm. Preto je montáž veľmi jednoduchá a systém má veľké rozmerové tolerancie
- nevhodné do sauny
- vhodné pre stavbu okrúhlych sprch
- kovania nevyžadujú žiadnu údržbu
- nutnosť riešenia aretácie/dorazu v zatvorenej polohe - napr. magnetické tesnenie



Variety sprchových kútov Strana 164



Výklenkové sprchy



Rohové sprchy



Kruhové sprchy



5-uholníkové sprchy



U-sprchy



Riešenia pre vaňu



## FLUTURE

### FLUTURE PÁNTY

PÁR FLUTURE PÁNTOV, SKLO-SKLO 180°



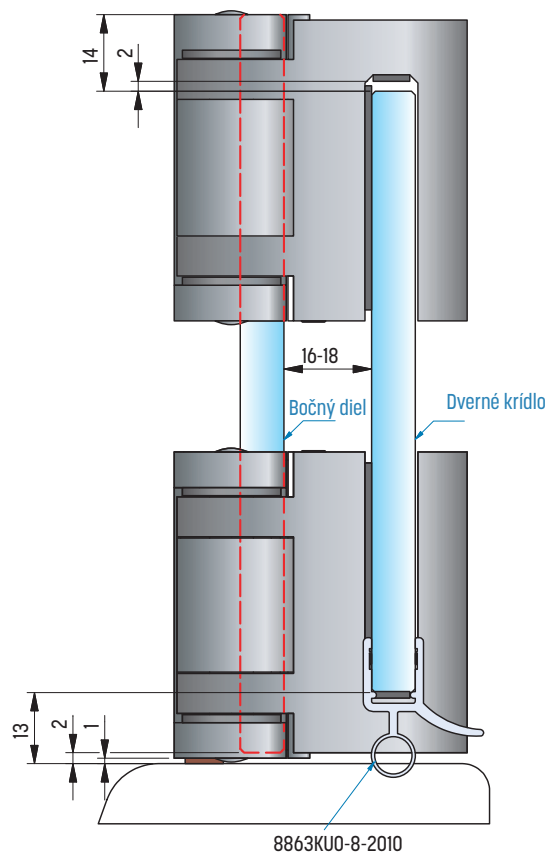
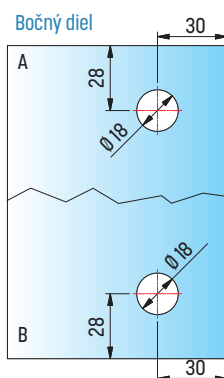
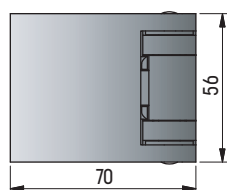
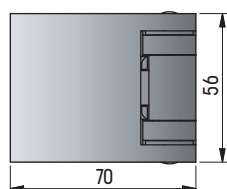
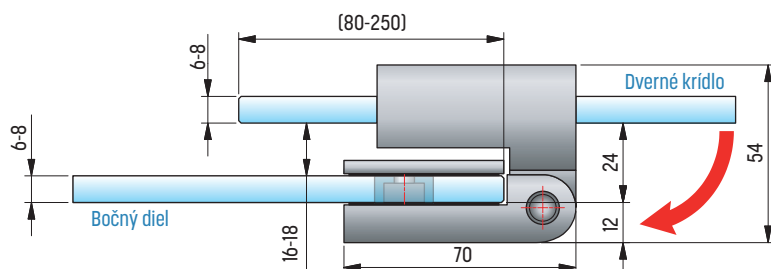
8190

- pre montáž **BEZ** ochrany proti záplavovej vlne
- jednostranné otváranie do vonkajšej strany o 180°
- nastaviteľný nulový bod +/- 6°
- potrebné vŕtanie do skla na fixnom diely
- hrúbka skla 6 / 8 mm (aj kombinácia)
- prekryvanie skla

Gc

Mc

Ef



## FLUTURE

### FLUTURE PÁNTY

PÁR FLUTURE PÁNTOV, SKLO-SKLO 180°



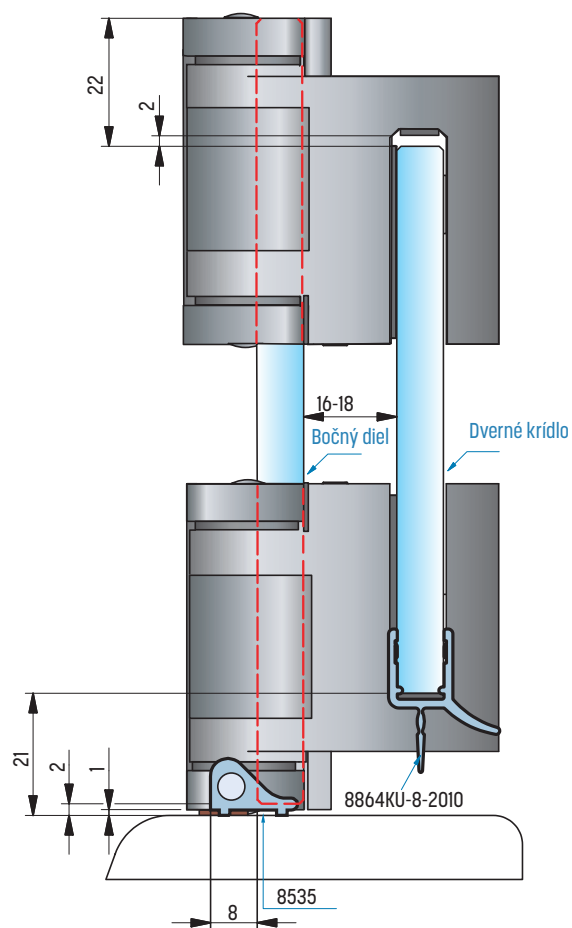
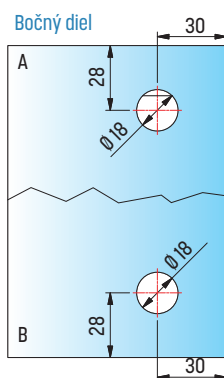
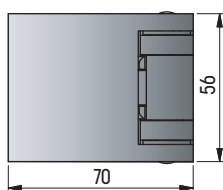
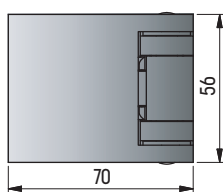
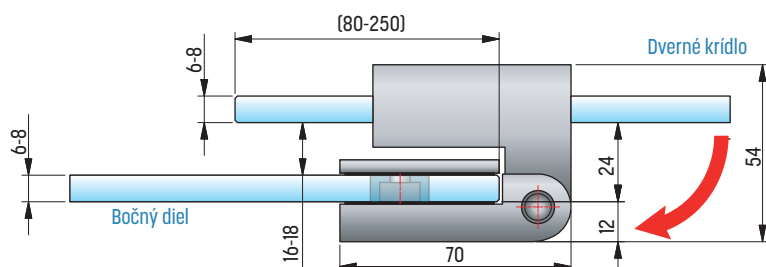
8192

- pre montáž S ochranou proti záplavovej vlne
- jednostranné otváranie do vonkajšej strany o 180°
- nastaviteľný nulový bod +/- 6°
- potrebné vŕtanie do skla na fixnom diely
- hrúbka skla 6 / 8 mm (aj kombinácia)
- prekryvanie skla

Gc

Mc

Ef

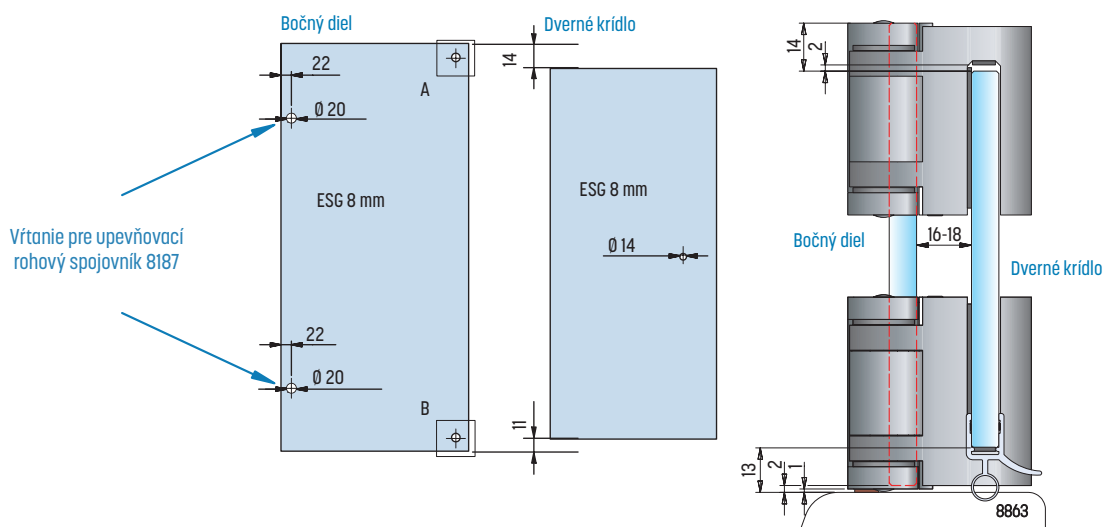


## FLUTURE

### TECHNICKÉ DETAILY



- Jednostranné otváranie 180° do vonkajšej strany.
- Jednoduché čistenie vďaka úplnému otvoreniu dverného krídla do vonkajšej strany.



Rozsah nastaviteľnosti pri rôznych presahoch dverného krídla voči fixnému dielu.  
Minimálny presah nesmie byť menší ako 80mm.

Presah (P) v mm	Nastaviteľnosť v mm
<b>NAJMENEJ</b> 80	±10
100	±30
120	±50
<b>DOPORUČENÝ</b> 150	±80
180	±110
200	±130
250	±180



- jednostranne otváracie pánty
- pevný nulový bod v 0° a doveranie do posledného centimetra
- variabilná pružinová technológia - možnosť voľby od štandardných 3-och pružín až po verziu bez uzatváracieho mechanizmu
- priebežný neprerušovaný tesniaci profil pozdĺž celej výšky hrany skla zaručuje vysokú tesnosť
- vhodné pre bezpečnostné kalené sklo hrúbky 6, 8 a 10 mm
- maximálna šírka dverného krídla 900 mm
- maximálne rozmery skla: 900 mm x 2000 mm pri 8 mm = nosnosť (2 Pánty): 36 kg
- oválne diery na montážnej platni pre lepšie nastavenie pri montáži
- veľmi tenký protikus zvyrazňuje minimalistický vzhľad
- žiadne viditeľné skrutky
- nevhodné do sauny
- vhodné na vane a špeciálne riešenia
- vhodné pre stavbu okrúhlych sprch
- kovania nevyžadujú žiadnu údržbu
- nutnosť riešenia aretácie/dorazu v zatvorenej polohe - napr. magnetické tesnenie



Variety sprchových kútov Strana 164



Výklenkové sprchy



Rohové sprchy



Kruhové sprchy



5-uholníkové sprchy



U-sprchy



Riešenia pre vaňu

FLINTER

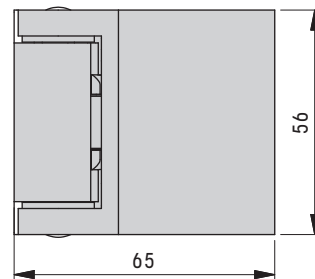
FLINTER PÁNTY

FLINTER PÁNT, STENA-SKLO 90°

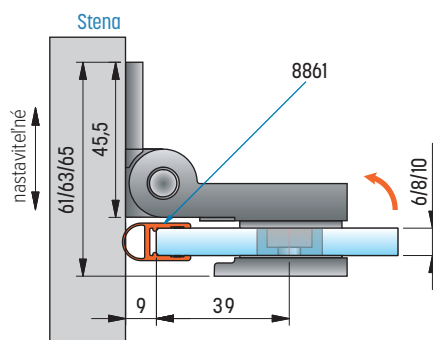
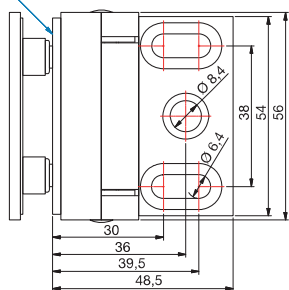


8150

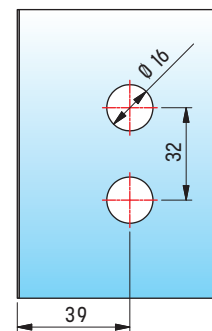
- jednostranné otváranie do vnútornej strany o 90°
- pevný nulový bod v 0°
- jednostranná montážna platňa
- žiadne viditeľné skrutky
- potrebné vŕtanie do skla
- hrúbka skla 6 / 8 / 10 mm



Vnútrná strana skla



Dverné kridlo

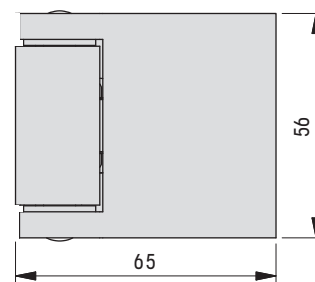


FLINTER PÁNT, STENA-SKLO 90°

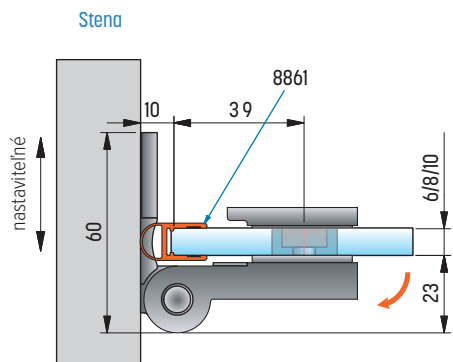
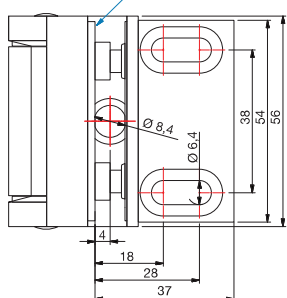


8152

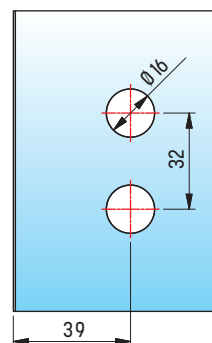
- jednostranné otváranie do vonkajšej strany o 90°
- pevný nulový bod v 0°
- jednostranná montážna platňa
- žiadne viditeľné skrutky
- potrebné vŕtanie do skla
- hrúbka skla 6 / 8 / 10 mm



Vonkajšia strana skla



Dverné kridlo



## FLINTER

### FLINTER PÁNT, STENA-SKLO 90°



#### 8154

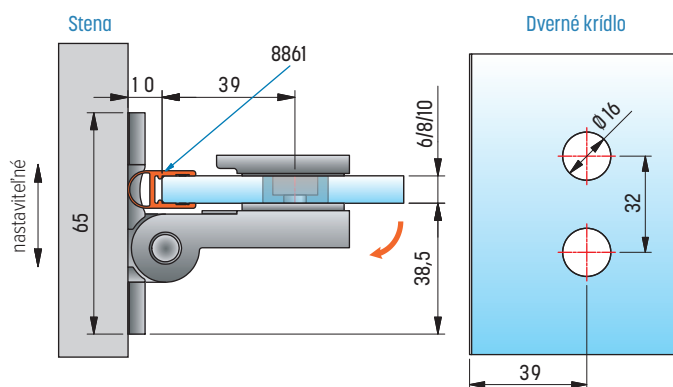
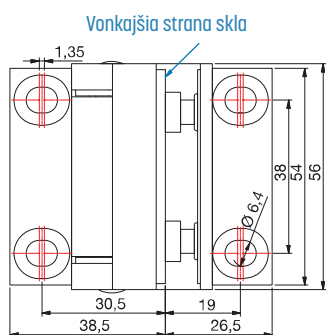
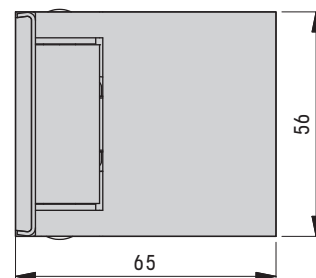
- jednostranné otváranie do vonkajšej strany o 90°
- pevný nulový bod v 0°
- obojstranná montážna platňa
- žiadne viditeľné skrutky
- potrebné vŕtanie do skla
- hrúbka skla 6 / 8 / 10 mm

Gc

Mc

Ef

Bp



### FLINTER PÁNT, SKLO-SKLO 90°



#### 8158

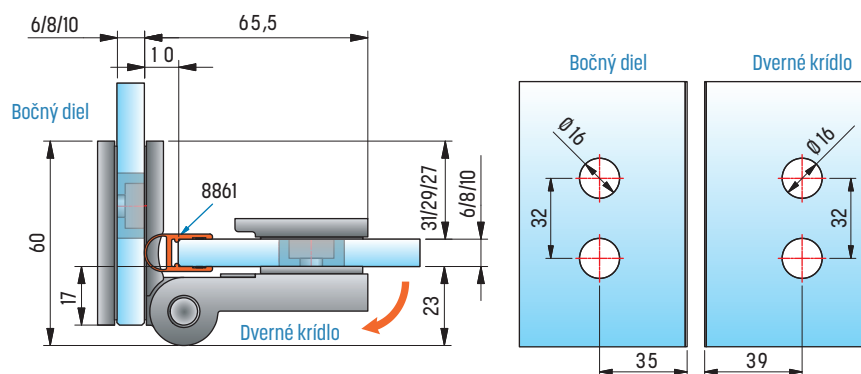
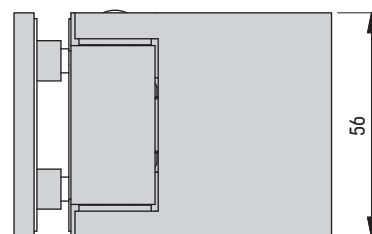
- jednostranné otváranie do vonkajšej strany o 155°
- pevný nulový bod v 0°
- viditeľné skrutky na upevnení bočného pevného skla
- potrebné vŕtanie do skla
- hrúbka skla 6 / 8 / 10 mm

Gc

Mc

Ef

Bp



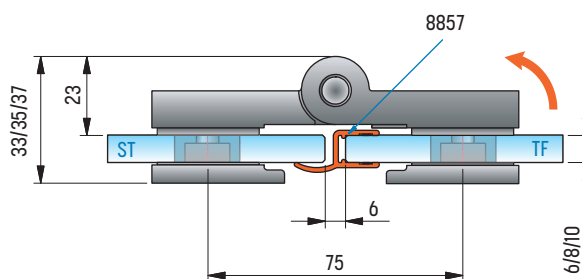
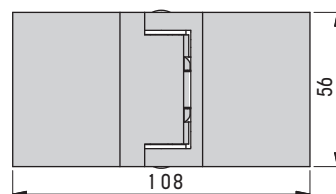
FLINTER

FLINTER PÁNT, SKLO-SKLO 180°



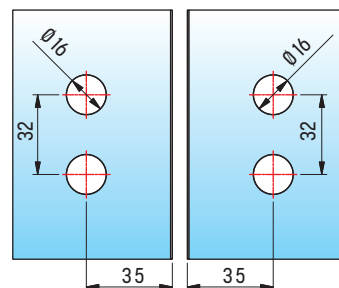
8160

- jednostranné otváranie do vnútornej strany o 180°
- žiadne viditeľné skrutky
- pevný nulový bod v 0°
- potrebné vŕtanie do skla
- hrúbka skla 6 / 8 / 10 mm



Bočný diel

Dverné krídlo

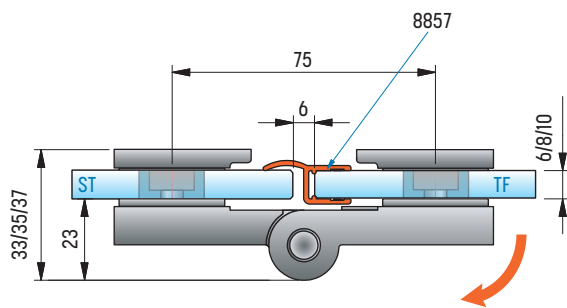
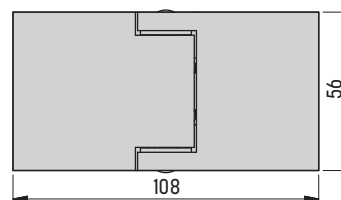


FLINTER PÁNT, SKLO-SKLO 180°



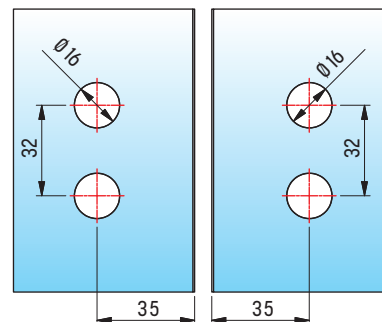
8162

- jednostranné otváranie do vonkajšej strany o 180°
- pevný nulový bod v 0°
- žiadne viditeľné skrutky
- potrebné vŕtanie do skla
- hrúbka skla 6 / 8 / 10 mm



Bočný diel

Dverné krídlo



## FLINTER

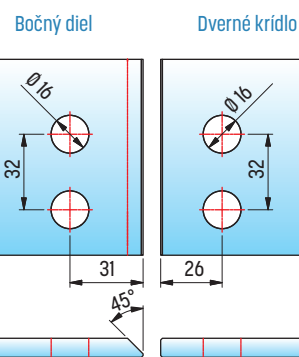
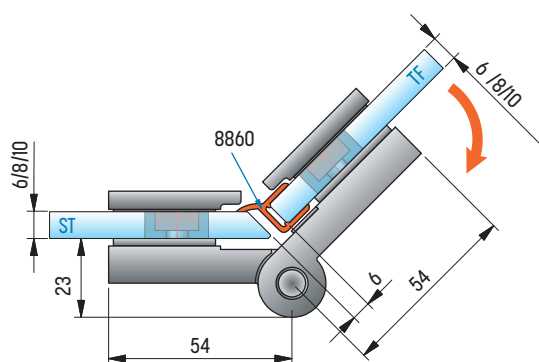
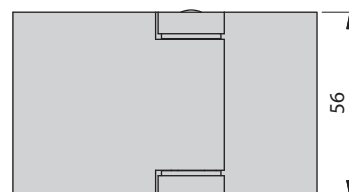
### FLINTER PÁNTY

FLINTER PÁNT, SKLO-SKLO 135°



8164

- jednostranné otváranie do vonkajšej strany o 225°
- žiadne viditeľné skrutky
- pevný nulový bod v 135°
- potrebné vŕtanie do skla
- hrúbka skla 6 / 8 / 10 mm



### DOPORUČENÉ HMOTNOSTI DVERÍ S PÁNTAMI FLINTER

Pružinová technológia pántov Flinter umožňuje použiť správny pánt pre Vašu situáciu. Dole uvedená tabuľka je doporučením podľa Pauli + Sohn na dosiahnutie optimálnej sily pri otvorení a zatvorení dverí podľa

ich hmotnosti a rozmerov. Pri objednávaní pántov doporučujeme zvážiť informácie v tejto tabuľke.

		Šírka dverného krídla												
		450 mm	500 mm	550 mm	600 mm	650 mm	700 mm	750 mm	800 mm	850 mm	900 mm	950 mm	1000 mm	
výška dverného krídla	6 mm	1600 mm	10,8 kg	12,0 kg	13,2 kg	14,4 kg	15,6 kg	16,8 kg	18,0 kg	19,2 kg	20,4 kg	21,6 kg	22,8 kg	24,0 kg
		1700 mm	11,5 kg	12,8 kg	14,0 kg	15,3 kg	16,6 kg	17,9 kg	19,1 kg	20,4 kg	21,7 kg	23,0 kg	24,2 kg	25,5 kg
		1800 mm	12,2 kg	13,5 kg	14,9 kg	16,2 kg	17,6 kg	18,9 kg	20,3 kg	21,6 kg	23,0 kg	24,3 kg	25,7 kg	27,0 kg
		1900 mm	12,8 kg	14,3 kg	15,7 kg	17,1 kg	18,5 kg	20,0 kg	21,4 kg	22,8 kg	24,2 kg	25,7 kg	27,1 kg	28,5 kg
		2000 mm	13,5 kg	15,0 kg	16,5 kg	18,0 kg	19,5 kg	21,0 kg	22,5 kg	24,0 kg	25,5 kg	27,0 kg	28,5 kg	30,0 kg
		2100 mm	14,2 kg	15,8 kg	17,3 kg	18,9 kg	20,5 kg	22,1 kg	23,6 kg	25,2 kg	26,8 kg	28,4 kg	29,9 kg	31,5 kg
	8 mm	1600 mm	14,4 kg	16,0 kg	17,6 kg	19,2 kg	20,8 kg	22,4 kg	24,0 kg	25,6 kg	27,2 kg	28,8 kg	30,4 kg	32,0 kg
		1700 mm	15,3 kg	17,0 kg	18,7 kg	20,4 kg	22,1 kg	23,8 kg	25,5 kg	27,2 kg	28,9 kg	30,6 kg	32,3 kg	34,0 kg
		1800 mm	16,2 kg	18,0 kg	19,8 kg	21,6 kg	23,4 kg	25,2 kg	27,0 kg	28,8 kg	30,6 kg	32,4 kg	34,2 kg	36,0 kg
		1900 mm	17,1 kg	19,0 kg	20,9 kg	22,8 kg	24,7 kg	26,6 kg	28,5 kg	30,4 kg	32,3 kg	34,2 kg	36,1 kg	38,0 kg
		2000 mm	18,0 kg	20,0 kg	22,0 kg	24,0 kg	26,0 kg	28,0 kg	30,0 kg	32,0 kg	34,0 kg	36,0 kg	38,0 kg	40,0 kg
		2100 mm	18,9 kg	21,0 kg	23,1 kg	25,2 kg	27,3 kg	29,4 kg	31,5 kg	33,6 kg	35,7 kg	37,8 kg	39,9 kg	42,0 kg
	10 mm	1600 mm	18,0 kg	20,0 kg	22,0 kg	24,0 kg	26,0 kg	28,0 kg	30,0 kg	32,0 kg	34,0 kg	36,0 kg	38,0 kg	40,0 kg
		1700 mm	19,1 kg	21,3 kg	23,4 kg	25,5 kg	27,6 kg	29,8 kg	31,9 kg	34,0 kg	36,1 kg	38,3 kg	40,4 kg	42,5 kg
		1800 mm	20,3 kg	22,5 kg	24,8 kg	27,0 kg	29,3 kg	31,5 kg	33,8 kg	36,0 kg	38,3 kg	40,5 kg	42,8 kg	45,0 kg
		1900 mm	21,4 kg	23,8 kg	26,1 kg	28,5 kg	30,9 kg	33,3 kg	35,6 kg	38,0 kg	40,4 kg	42,8 kg	45,1 kg	47,5 kg
		2000 mm	22,5 kg	25,0 kg	27,5 kg	30,0 kg	32,5 kg	35,0 kg	37,5 kg	40,0 kg	42,5 kg	45,0 kg	47,5 kg	50,0 kg
		2100 mm	23,6 kg	26,3 kg	28,9 kg	31,5 kg	34,1 kg	36,8 kg	39,4 kg	42,0 kg	44,6 kg	47,3 kg	49,9 kg	52,5 kg

doporučujeme použiť pánty s 2-oma pružinami (8487ZN / 8483ZN / 8485ZN / 8487ZN)  
doporučujeme použiť pánty s 4-mi pružinami (8480 / 8482 / 8484 / 8486)  
dverné krídlo je príliš veľké / ťažké



## FARDELLO

### ZVÝŠENÁ PEVNOSŤ PRE MODERNÚ ARCHITEKTÚRU KÚPEĽNÍ

- obojstranne otváracie pánty
- maximálna nosnosť (2 Pánty): 42 kg
- maximálna šírka dverného krídla 1000 mm
- vhodné pre bezpečnostné kalené sklo hrúbky 6/8/10 mm
- plynulo nastaviteľný nulový bod
- oválne diery na montážnej platni pre lepšie nastavenie pri montáži
- so špeciálnymi podložkami vhodné aj do sauny
- žiadne viditeľné skrutky
- kovania nevyžadujú žiadnu údržbu
- minimalizovanie medzier pri zostavách
- bez použitia tesnení
- výška kovania: 56mm (ako FLAMEA a FLINTER pre ich možnú vzájomnú kombináciu)
- použitie: priestory wellness, bezbariérové kúpeľne, komerčné priestory



Variety sprchových kútov

Strana 164



Výklenkové sprchy



Rohové sprchy



Kruhové sprchy



5-uholníkové sprchy



U-sprchy



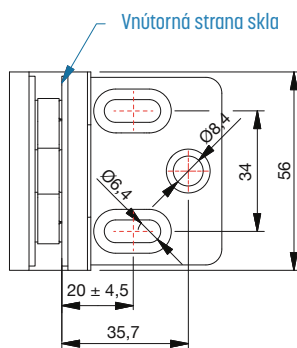
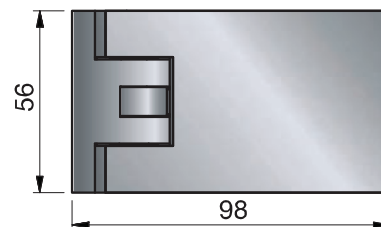
Riešenia pre vaňu

FARDELLO

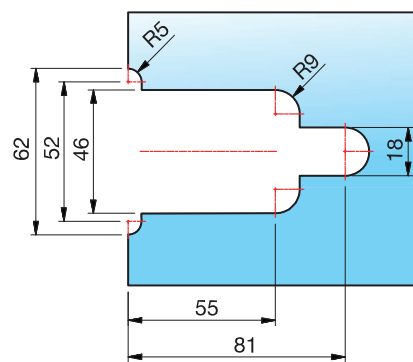
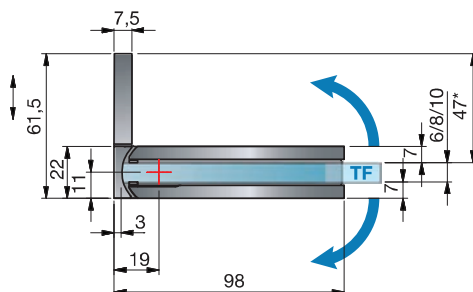
FARDELLO KÝVNY PÁNT, STENA-ŠKLO 90°



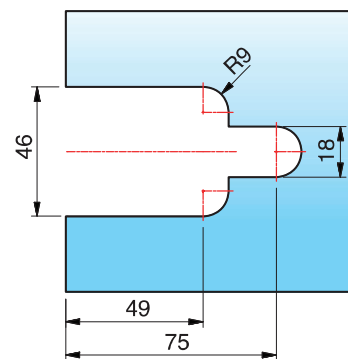
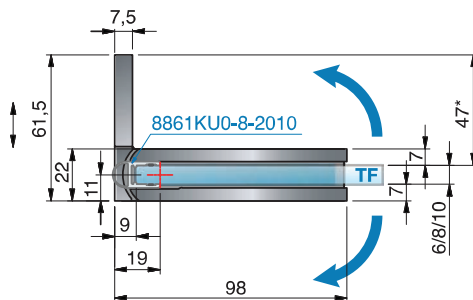
8900



- výrez pre 8 mm sklo
- bez použitia tesniaceho profilu



- výrez pre 8 mm sklo
- s použitím tesniaceho profilu **8861**

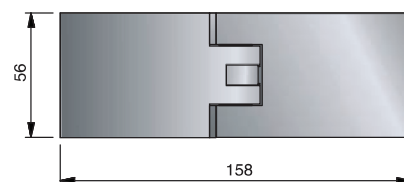


## FARDELLO

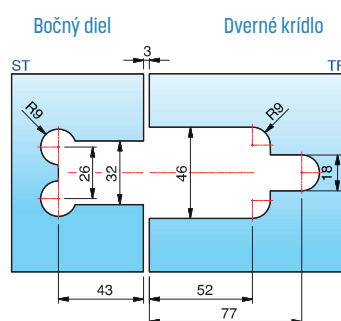
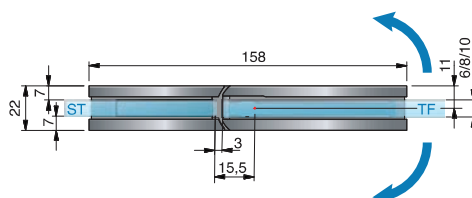
FARDELLO KÝVNÝ PÁNT, SKLO-SKLO 180°



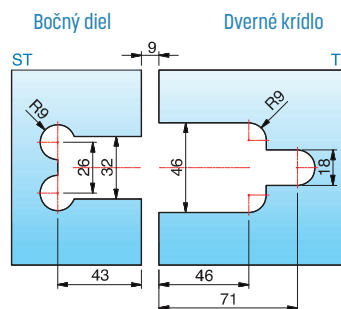
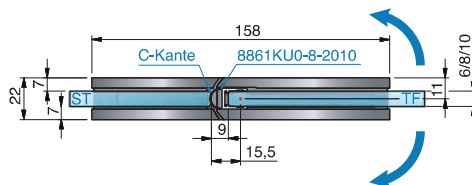
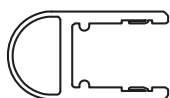
**8901**



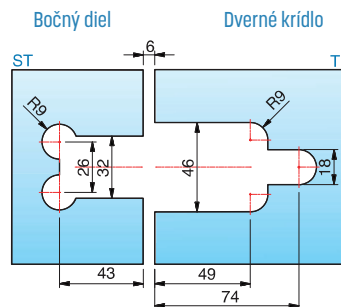
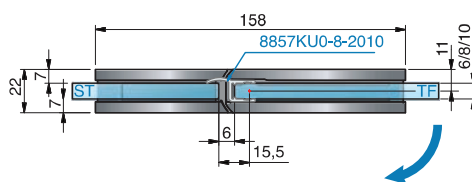
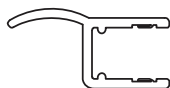
- výrez pre 8 mm sklo
- bez použitia tesniaceho profilu



- výrez pre 8 mm sklo
- s použitím tesniaceho profilu **8861**



- výrez pre 8 mm sklo
- s použitím tesniaceho profilu **8857**

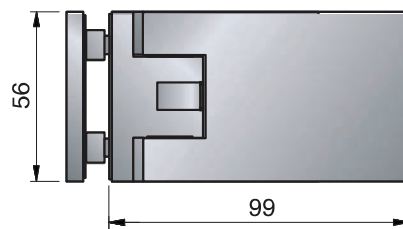


# FARDELLO

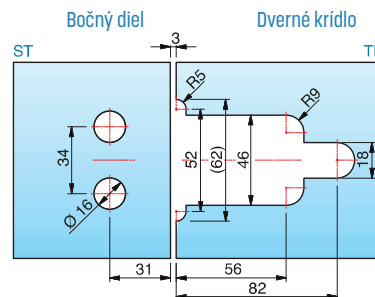
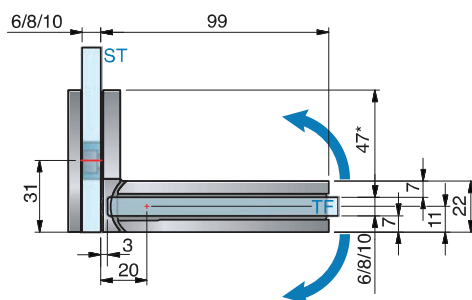
FARDELLO KÝVNÝ PÁNT, SKLO-SKLO 90°



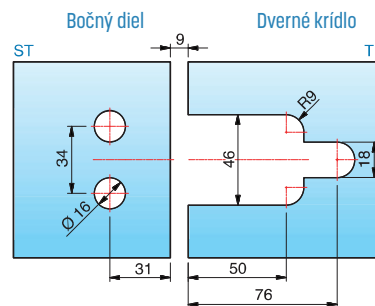
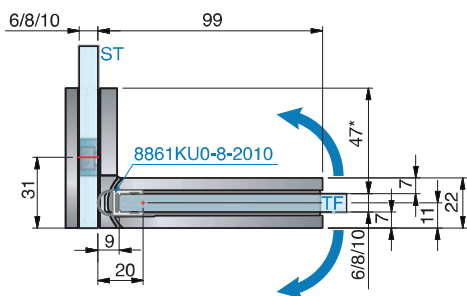
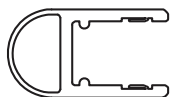
8902



- výrez pre 8 mm sklo
- bez použitia tesniaceho profilu



- výrez pre 8 mm sklo
- s použitím tesniaceho profilu 8861



### PÁNTY SO ZVÝŠENOU NOSNOSŤU

- materiál - zamak®
- jednostranne otváracie pánty
- nastaviteľný nulový bod
- tesniaci profil neprerušovaný v oblasti pántu
- vhodné pre bezpečnostné kalené sklo hrúbky 8/10/12 mm
- maximálna šírka dverného krídla 1200 mm
- so špeciálnymi podložkami vhodné aj do sauny
- oválne diery na montážnej platni pre lepšie nastavenie pri montáži
- maximálne rozmery skla: 1200 mm x 2700 mm
- maximálna nosnosť (2 Pánty): 70 kg
- žiadne viditeľné skrutky
- kovania nevyžadujú žiadnu údržbu
- nutnosť riešenia aretácie/dorazu v zatvorenej polohe - napr. magnetické tesnenie



Variety sprchových kútov

Strana 164



Výklenkové sprchy



Rohové sprchy



Kruhovité sprchy



5-uholníkové sprchy



U-sprchy



Riešenia pre vaňu

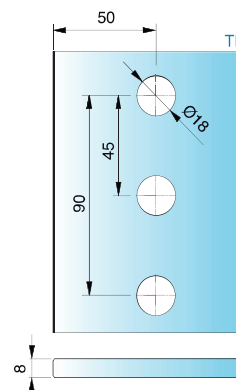
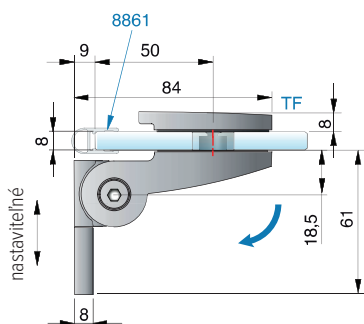
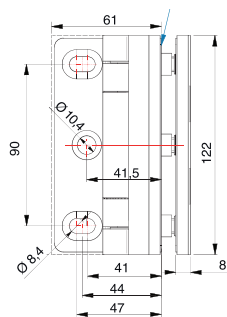
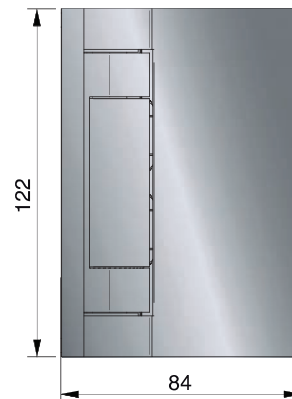
TURA

TURA PÁNT, STENA-SKLO 90°



8961

- jednostranné otváranie
- nastaviteľný nulový bod
- jednostranná montážna platňa
- potrebné vŕtanie do skla
- hrúbka skla 8/10/12 mm
- žiadne viditeľné skrutky

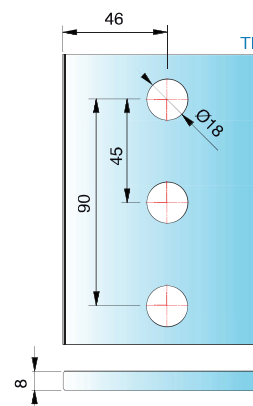
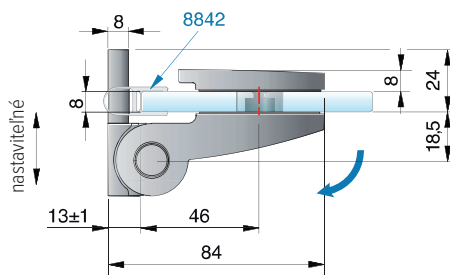
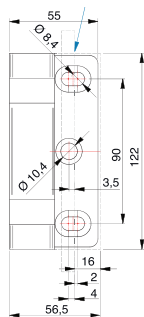
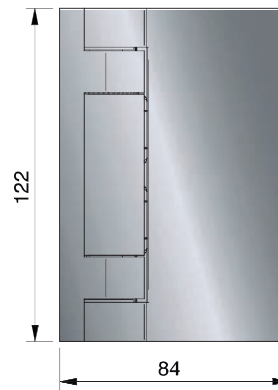


TURA PÁNT, STENA-SKLO 90°



8962

- jednostranné otváranie do vonkajšej strany o 225°
- nastaviteľný nulový bod
- jednostranná montážna platňa
- potrebné vŕtanie do skla
- hrúbka skla 8/10/12 mm
- žiadne viditeľné skrutky



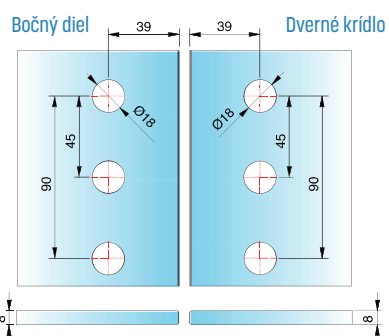
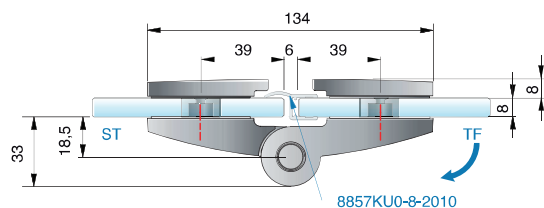
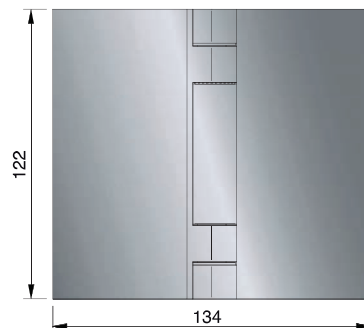
## TURA

### TURA PÁNT, SKLO-SKLO 180°



#### 8960

- jednostranné otváranie
- nastaviteľný nulový bod
- potrebné vŕtanie do skla
- hrúbka skla 8/10/12 mm
- žiadne viditeľné skrutky

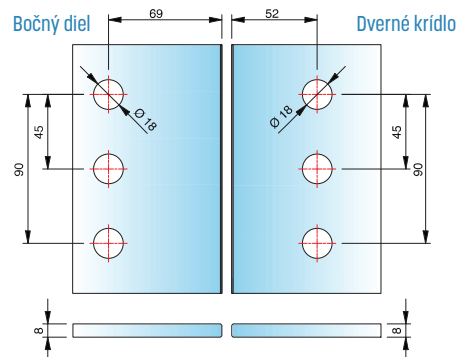
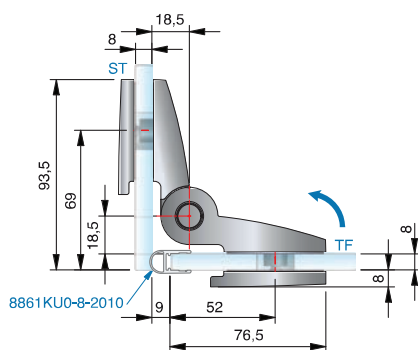
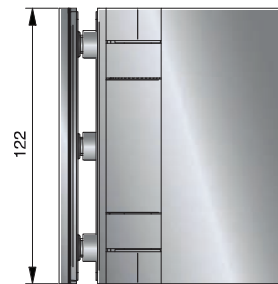


### TURA PÁNT, SKLO-SKLO 90°



#### 8960

- jednostranné otváranie
- nastaviteľný nulový bod
- potrebné vŕtanie do skla
- hrúbka skla 8/10/12 mm
- žiadne viditeľné skrutky





## **SPRCHY SO ZDVÍHACÍMI DVERAMI**



- jednostranne otváracé pánty
- zdvíhacia a spúšťacia funkcionlita - zdvih cca 6 mm po 54°
- neobmedzene nastaviteľný nulový bod a doveranie do posledného centimetra
- priebežny tesniaci profil pozdĺž celej hrany skla zaručuje vysokú tesnosť a zároveň zvýšená tesnosť pri uzavretej sprche kvôli väčšiemu tlaku dverí vyvinutému na tesnenie
- vhodné pre bezpečnostné kalené sklo hrúbky 6, 8 a 10 mm (pre Nivello+ len 8 a 10 mm)
- max. rozmery skla: 900x2000 mm pri 8 mm = nosnosť (2 Pánty): 36kg
- oválne diery na montážnej platni pre lepšie nastavenie pri montáži
- maximálna šírka dverného krídla 900 mm
- špeciálne verzie pántov na WC kabíny (dvojité pánty s kotvením na fixný diel a pod)
- so špeciálnymi podložkami vhodné aj do sauny
- so zapustenými skrutkami alebo s krytkou (žiadne viditeľné skrutky)
- nevhodné do sauny
- vhodné na vane a špeciálne riešenia
- vhodné pre stavbu okrúhlych sprch
- kovania nevyžadujú žiadnu údržbu
- nezávisle nastaviteľný vo všetkých smeroch (+/- 2 mm) - aj v zapustenej diere
- rada Nivello+ má zapustené skrutky v skle pre pohodlné čistenie
- žiadne viditeľné skrutky



Variety sprchových kútov Strana 164



Výklenkové sprchy



Rohové sprchy



Kruhové sprchy



5-uholníkové sprchy



U-sprchy



Riešenia pre vaňu

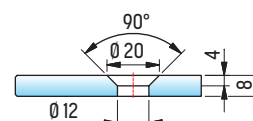
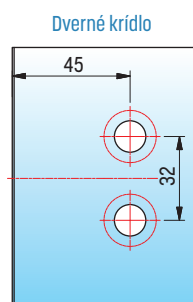
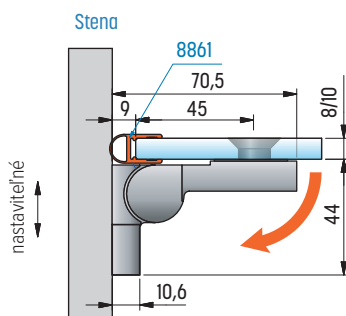
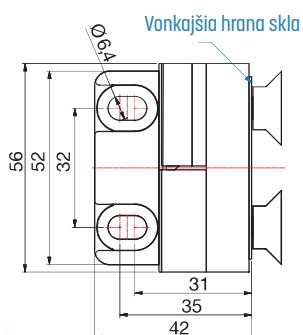
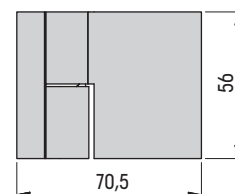
NIVELLO+ JEDNOSTRANNÝ PÁNT SO ZDVÍHACOU A SPŮŠŤACOU FUNKCIOU, SKLO-STENA 90°



**8360-L**

L - Ľavá strana

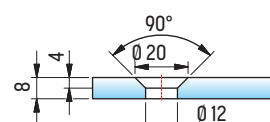
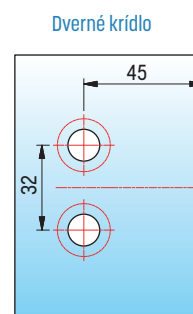
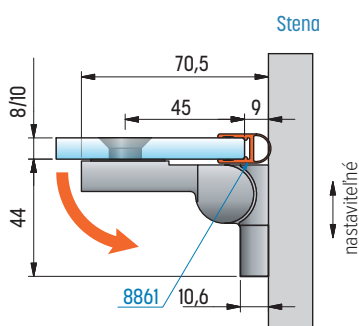
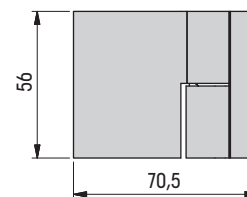
- jednostranné otváranie do vonkajšej strany o 90°
- nastaviteľný nulový bod
- jednostranná montážna platňa
- potrebné zapustené vŕtanie do skla
- hrúbka skla 8 / 10 mm
- fixačné body nastaviteľné nezávisle ± 2 mm v každom smere



**8360-R**

R - Pravá strana

- jednostranné otváranie do vonkajšej strany o 90°
- nastaviteľný nulový bod
- jednostranná montážna platňa
- potrebné zapustené vŕtanie do skla
- hrúbka skla 8 / 10 mm
- fixačné body nastaviteľné nezávisle ± 2 mm v každom smere



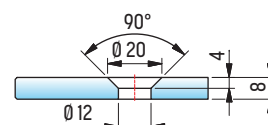
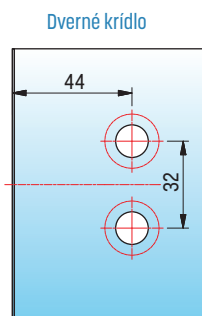
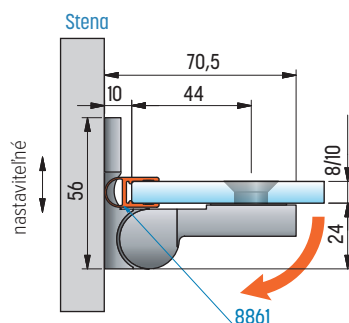
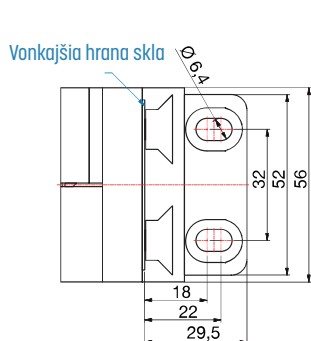
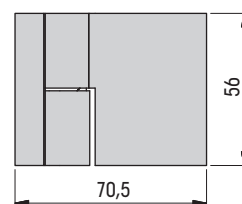
NIVELLO+ JEDNOSTRANNÝ PÁNT SO ZDVÍHACOU A SPŮŠŤACOU FUNKCIOU, SKLO-STENA 90°



**8368-L**

L - Ľavá strana

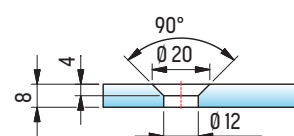
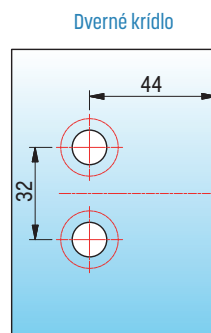
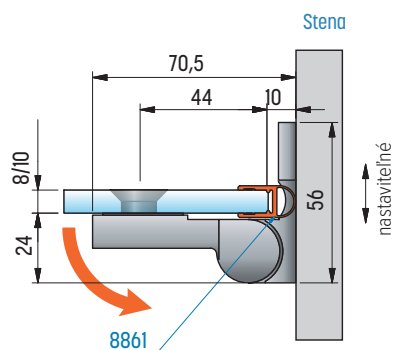
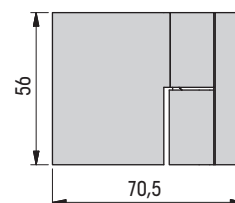
- jednostranné otváranie do vonkajšej strany o 90°
- nastaviteľný nulový bod
- jednostranná montážna platňa
- potrebné zapustené vŕtanie do skla
- hrúbka skla 8 / 10 mm
- fixačné body nastaviteľné nezávisle ± 2 mm v každom smere



**8368-R**

R - Pravá strana

- jednostranné otváranie do vonkajšej strany o 90°
- nastaviteľný nulový bod
- jednostranná montážna platňa
- potrebné zapustené vŕtanie do skla
- hrúbka skla 8 / 10 mm
- fixačné body nastaviteľné nezávisle ± 2 mm v každom smere



NIVELLO +

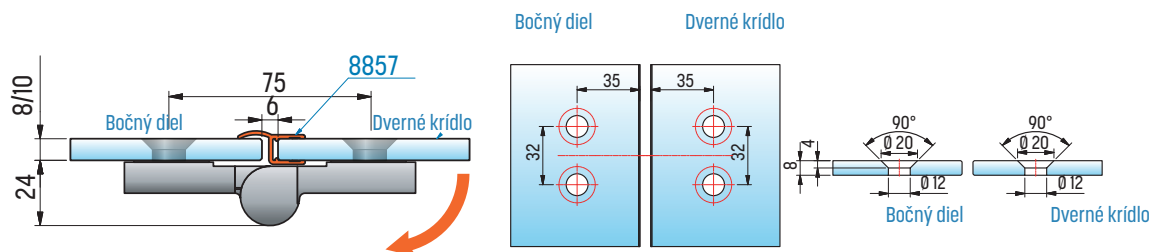
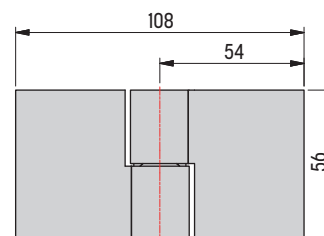
NIVELLO+ JEDNOSTRANNÝ PÁNT SO ZDVÍHACOU A SPŮŠŤACOU FUNKCIOU, SKLO-SKLO 180°



**8362-L**

L - Ľavá strana

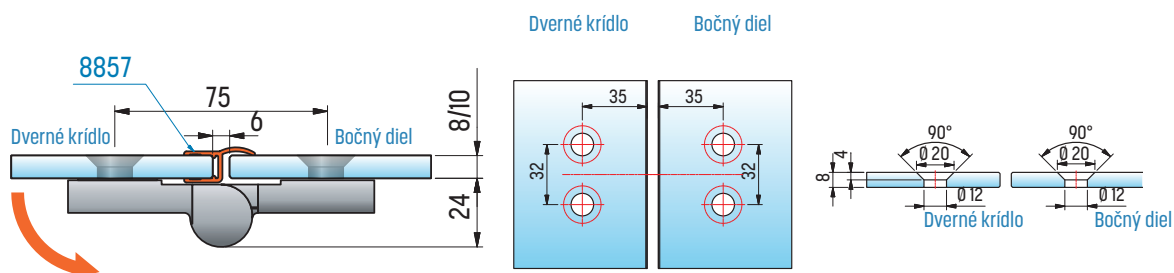
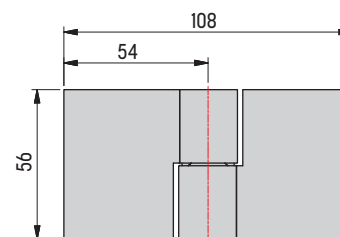
- jednostranné otváranie do vonkajšej strany o 180°
- nastaviteľný nulový bod
- potrebné zapustené vŕtanie do skla
- hrúbka skla 8 / 10 mm
- fixačné body nastaviteľné nezávisle ± 2 mm v každom smere



**8362-R**

R - Pravá strana

- jednostranné otváranie do vonkajšej strany o 180°
- nastaviteľný nulový bod
- potrebné zapustené vŕtanie do skla
- hrúbka skla 8 / 10 mm
- fixačné body nastaviteľné nezávisle ± 2 mm v každom smere



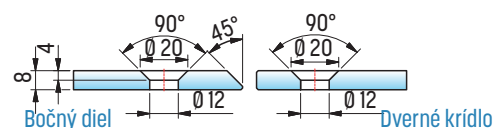
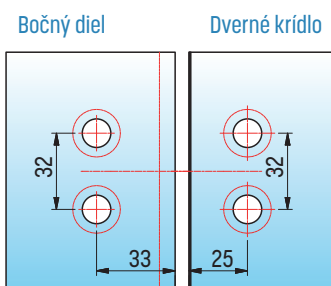
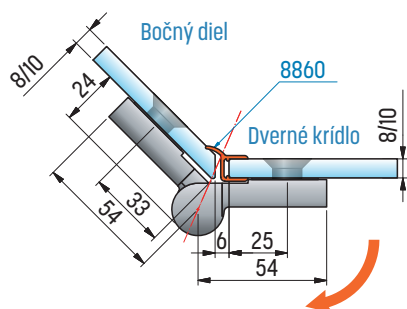
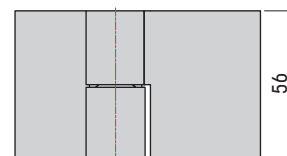
NIVELLO+ JEDNOSTRANNÝ PÁNT SO ZDVÍHACOU A SPŮŠŤACOU FUNKCIOU, SKLO-SKLO 135°



8364-L

L - Ľavá strana

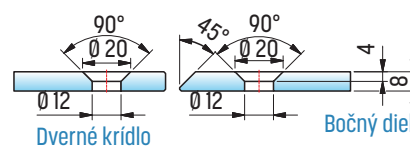
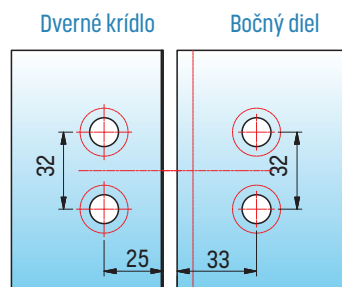
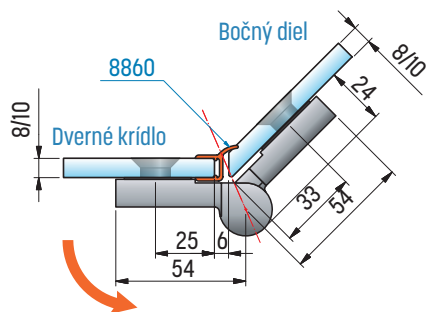
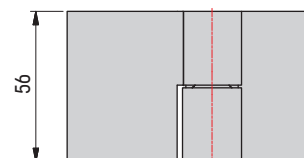
- pri montáži vpravo - jednostranné otváranie do vnútornej strany o 135°
- pri montáži vľavo - jednostranné otváranie do vonkajšej strany o 180°
- nastaviteľný nulový bod
- potrebné zapustené vrtanie do skla
- hrúbka skla 8 / 10 mm
- fixačné body nastaviteľné nezávisle ± 2 mm v každom smere



8364-R

R - Pravá strana

- pri montáži vpravo - jednostranné otváranie do vnútornej strany o 135°
- pri montáži vľavo - jednostranné otváranie do vonkajšej strany o 180°
- nastaviteľný nulový bod
- potrebné zapustené vrtanie do skla
- hrúbka skla 8 / 10 mm
- fixačné body nastaviteľné nezávisle ± 2 mm v každom smere



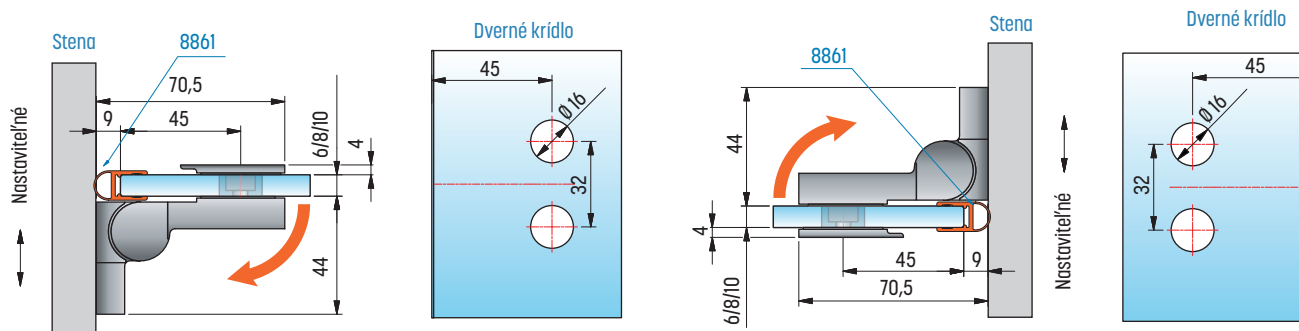
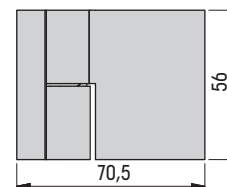
NIVELLO JEDNOSTRANNÝ PÁNT SO ZDVÍHACOU A SPÚŠŤACOU FUNKCIOU, SKLO-STENA 90°



**8361-L**

L - Ľavá strana

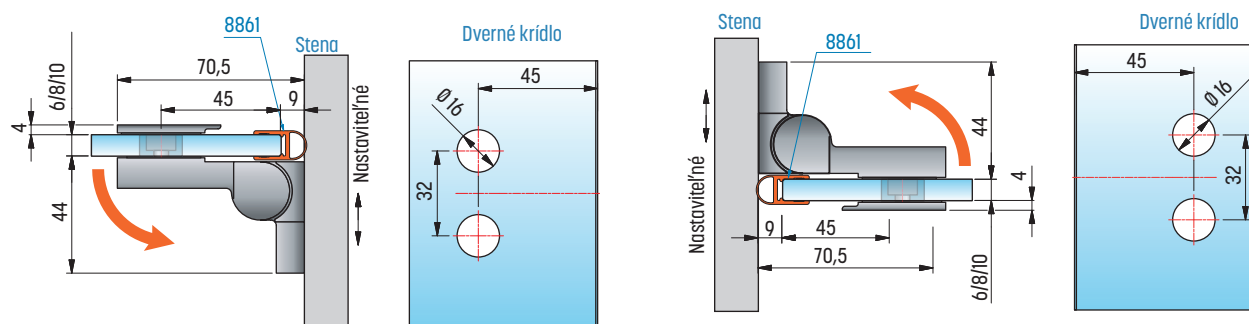
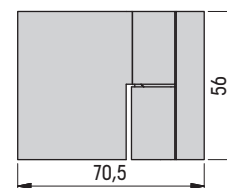
- jednostranné otváranie do vonkajšej strany o 90°
- nastaviteľný nulový bod
- jednostranná montážna platňa
- potrebné vŕtanie do skla
- hrúbka skla 6 / 8 / 10 mm



**8361-R**

R - Pravá strana

- jednostranné otváranie do vonkajšej strany o 90°
- nastaviteľný nulový bod
- jednostranná montážna platňa
- potrebné vŕtanie do skla
- hrúbka skla 6 / 8 / 10 mm



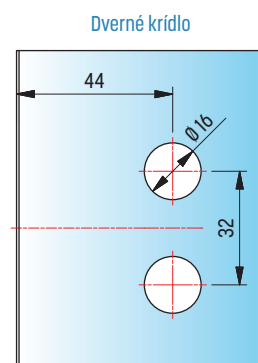
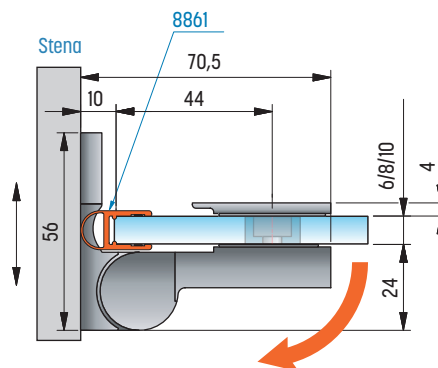
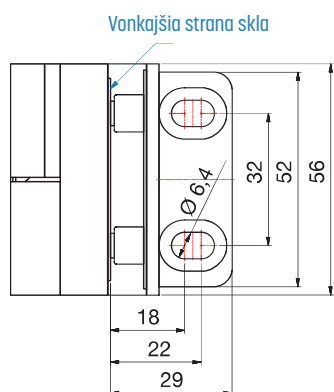
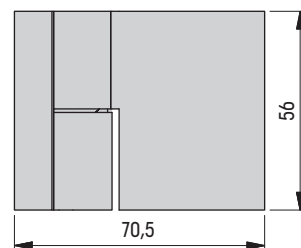
NIVELLO JEDNOSTRANNÝ PÁNT SO ZDVÍHACOU A SPÚŠŤACOU FUNKCIOU, SKLO-STENA 90°



**8369-L**

L - Ľavá strana

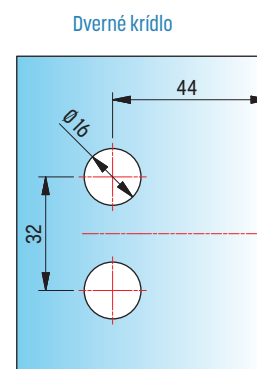
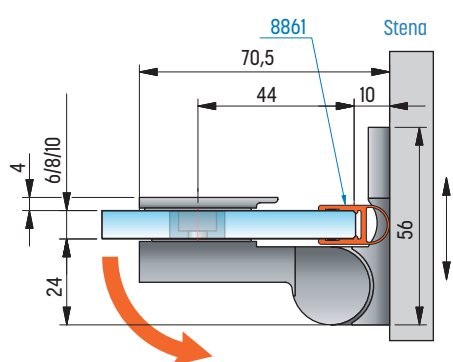
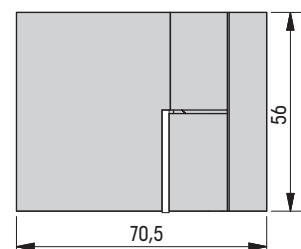
- jednostranné otváranie do vonkajšej strany o 90°
- nastaviteľný nulový bod
- jednostranná montážna platňa
- potrebné vŕtanie do skla
- hrúbka skla 6 / 8 / 10 mm



**8369-R**

R - Pravá strana

- jednostranné otváranie do vonkajšej strany o 90°
- nastaviteľný nulový bod
- jednostranná montážna platňa
- potrebné vŕtanie do skla
- hrúbka skla 6 / 8 / 10 mm



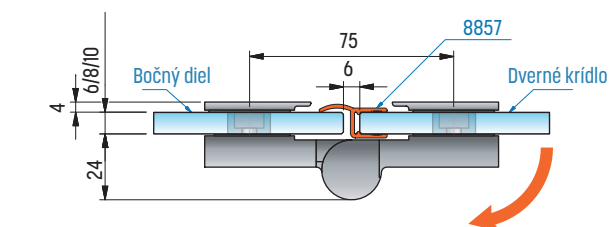
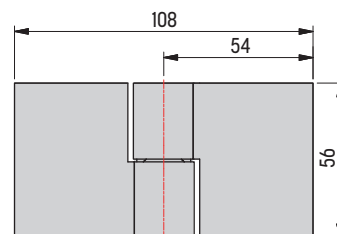
NIVELLO JEDNOSTRANNÝ PÁNT SO ZDVÍHACOU A SPÚŠŤACOU FUNKCIOU, SKLO-SKLO 180°



**8363-L**

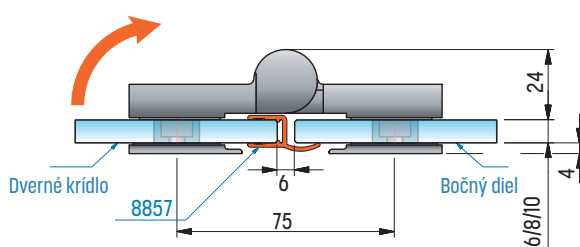
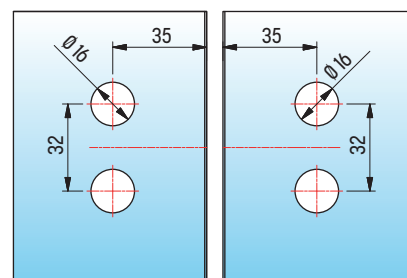
L - Ľavá strana

- jednostranné otváranie do vonkajšej strany o 180°
- nastaviteľný nulový bod
- potrebné vŕtanie do skla
- hrúbka skla 6 / 8 / 10 mm



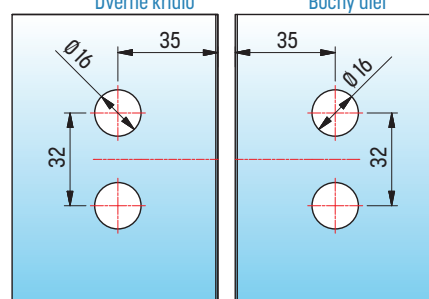
Bočný diel

Dverné krídlo



Dverné krídlo

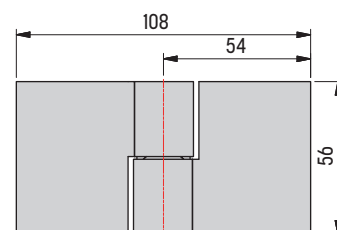
Bočný diel



**8363-R**

R - Pravá strana

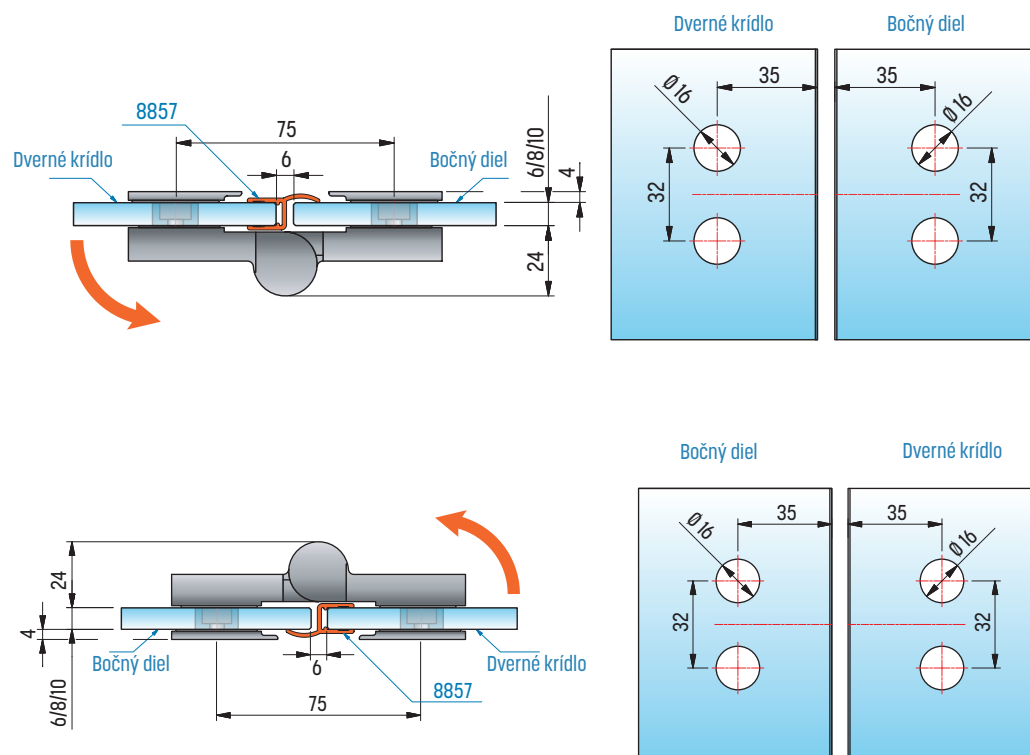
- jednostranné otváranie do vonkajšej strany o 180°
- nastaviteľný nulový bod
- potrebné vŕtanie do skla
- hrúbka skla 6 / 8 / 10 mm





## NIVELLO

### 8363-R



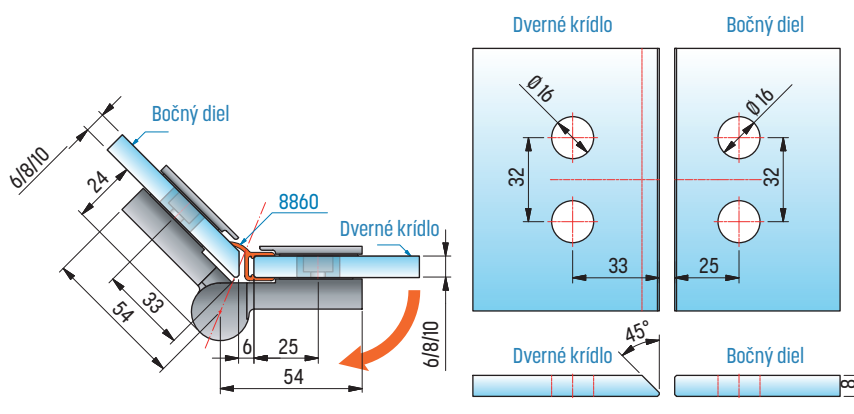
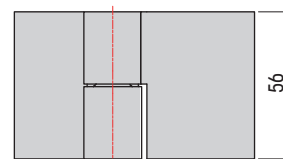
### NIVELLO JEDNOSTRANNÝ PÁNT SO ZDVÍHACOU A SPÚŠŤACOU FUNKCIOU, SKLO-SKLO 135°



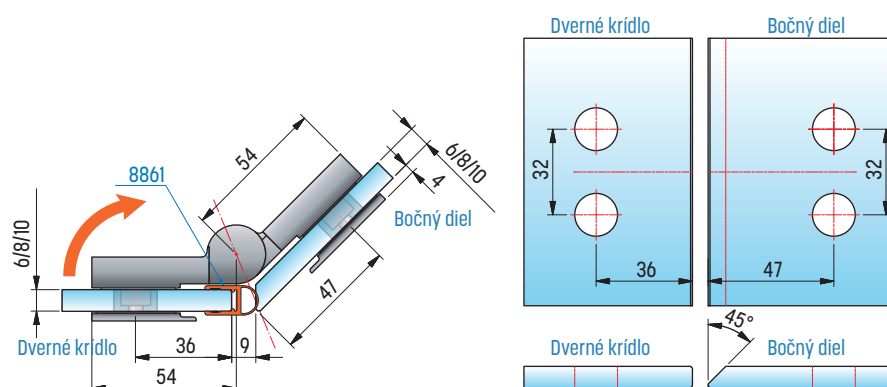
L - Ľavá strana

### 8365-L

- pri montáži vpravo - jednostranné otváranie do vnútornej strany o 135°
- pri montáži vľavo - jednostranné otváranie do vonkajšej strany o 180°
- nastaviteľný nulový bod
- potrebné vŕtanie do skla
- hrúbka skla 6 / 8 / 10 mm



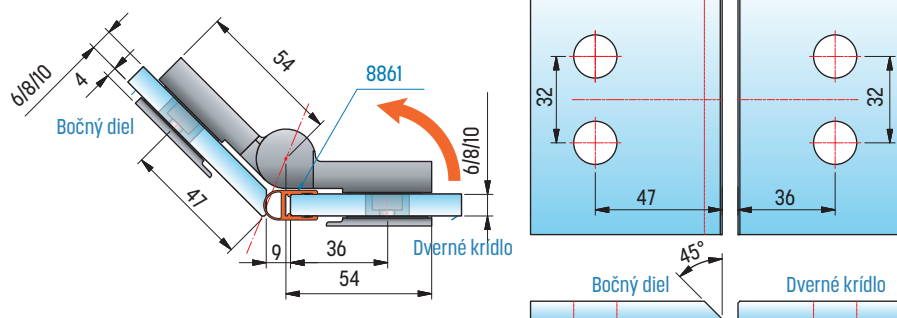
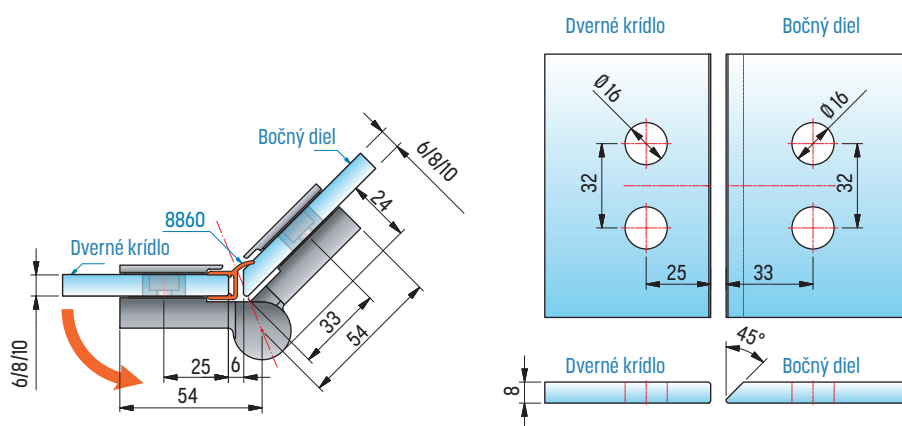
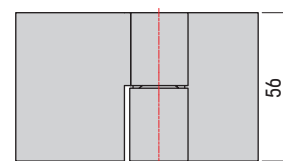
## NIVELLO



### 8365-R

- pri montáži vľavo - jednostranné otváranie do vnútornej strany o 135°
- pri montáži vpravo - jednostranné otváranie do vonkajšej strany o 180°
- nastaviteľný nulový bod
- potrebné vŕtanie do skla
- hrúbka skla 6 / 8 / 10 mm

R - Pravá strana



## NIVELLO

NIVELLO JEDNOSTRANNÝ PÁNT SO ZDVÍHACOU A SPŮŠŤACOU FUNKCIOU, SKLO-SKLO 90°



### 8367-L

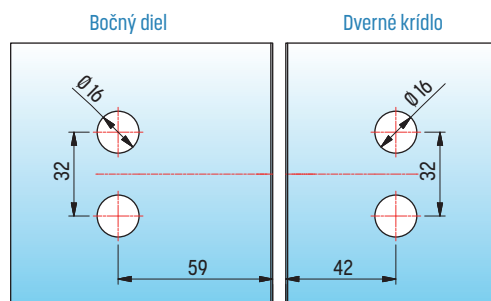
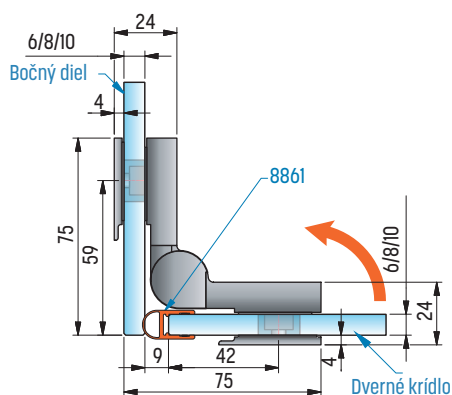
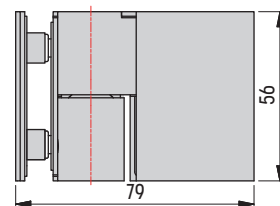
L - Ľavá strana

- pri montáži vľavo - jednostranné otváranie do **vnútornej strany o 90°**
- nastaviteľný nulový bod
- potrebné vŕtanie do skla
- hrúbka skla 6 / 8 / 10 mm

Gc

Mc

Ef



NIVELLO JEDNOSTRANNÝ PÁNT SO ZDVÍHACOU A SPŮŠŤACOU FUNKCIOU, SKLO-SKLO 90°



### 8367-R

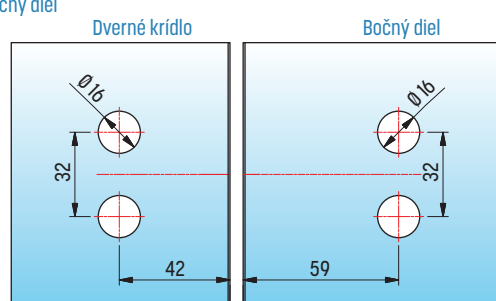
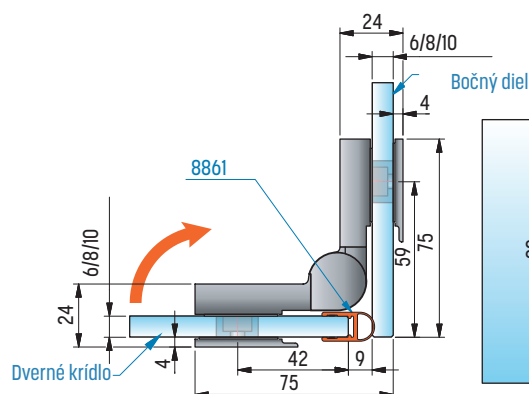
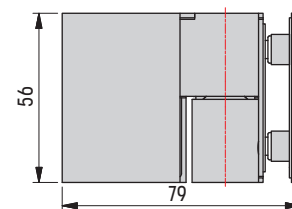
R - Pravá strana

- pri montáži vpravo - jednostranné otváranie do **vnútornej strany o 90°**
- nastaviteľný nulový bod
- potrebné vŕtanie do skla
- hrúbka skla 6 / 8 / 10 mm

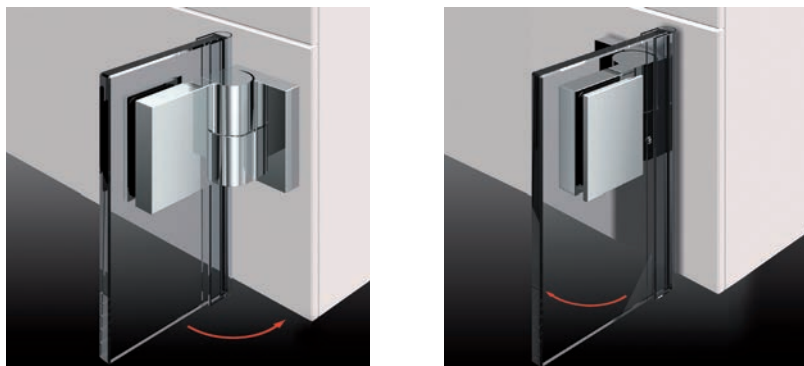
Gc

Mc

Ef



**TECHNICKÉ DETAILY**



- Pánty použiteľné v závislosti od situácie – montážna platňa vo vnútri alebo von

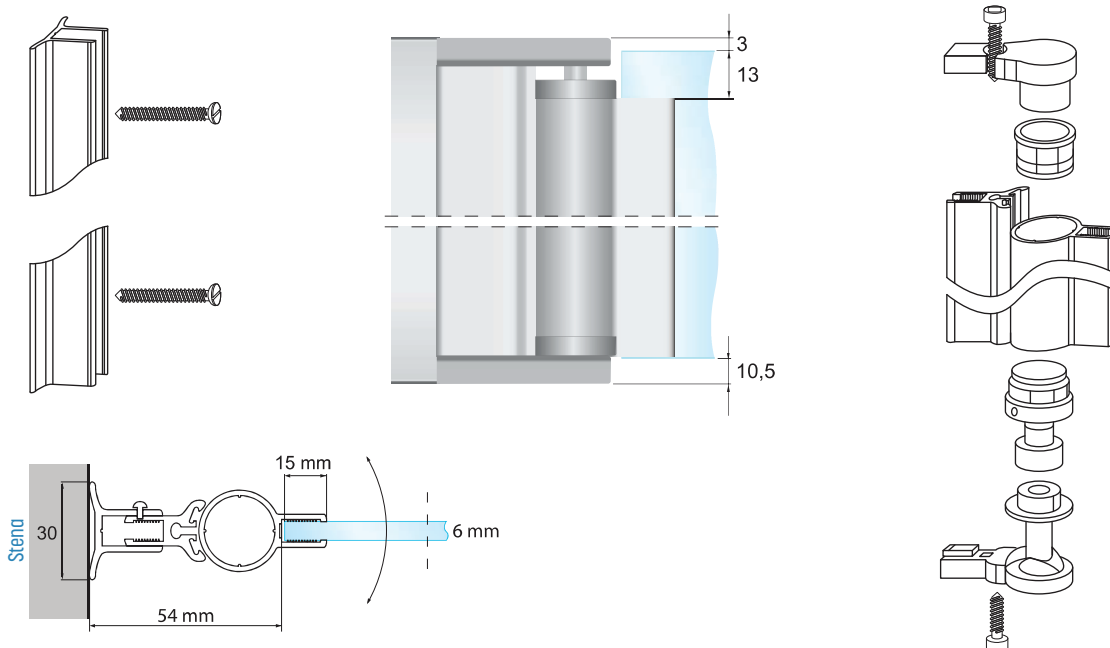
## ZDVÍHACIA LIŠTA

### OTOČNE - ZDVÍHACIA LIŠTA



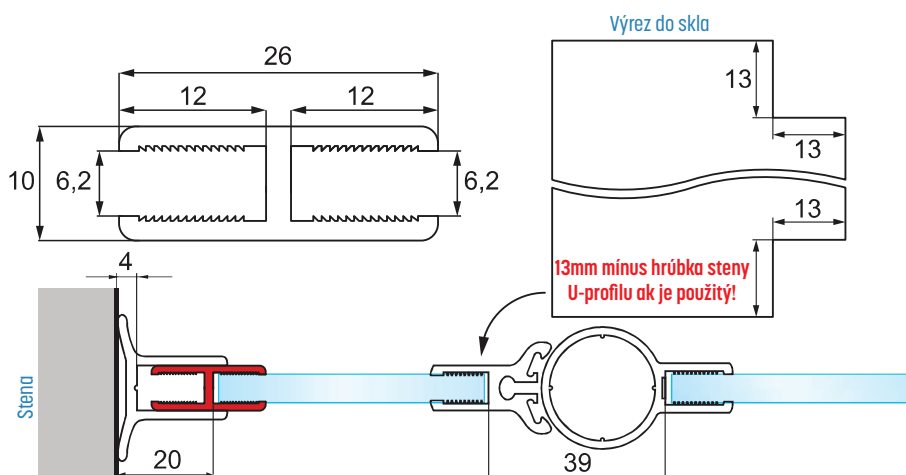
#### ZL\_1900-2100

- Vhodné pre riešenia menších dverí do sprchových boxov a vaňových zásten.
- So zdvihom 3mm pri otočení pre lepšiu tesnos po zatvorení-dovretí dverného krídla.
- S funkciou nastavenia polohy zatvorenia.
- Otvorenie: 110°
- Max. rozmer skla: 2100 x 800mm
- Max. nosnosť: 23kg
- Určené pre sklo **6mm ESG**
- Materiál: hliníková zliatina
- Dodávané v dĺžkach 1900mm a 2100mm
- Dĺžku je možné upraviť (skrátit) pod a potreby.



#### H-PROFIL

- Určený pre vloženie bočného pevného dielu medzi stenu a dverné krídlo.
- Výrez do pevného bočného skla je potrebný na strane otočne-zdvíhacej lišty.



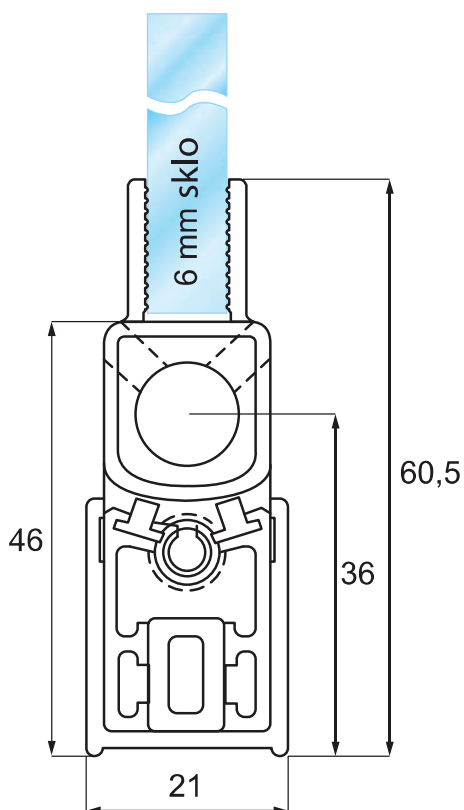
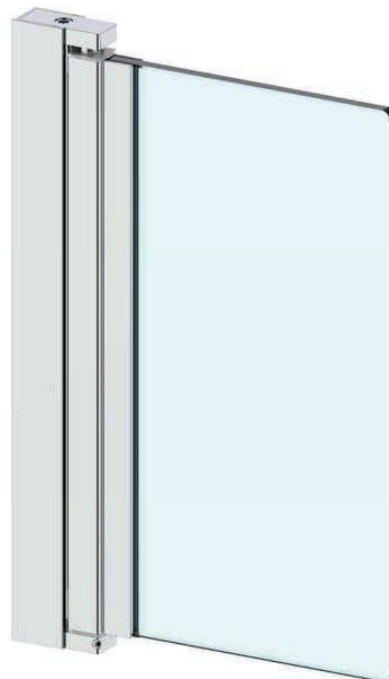
## ZDVÍHACIA LIŠTA

OTOČNE - ZDVÍHACIA LIŠTA. HRANATÁ



### ZLH1900 - ZLH2100

- Vhodné pre riešenia menších dverí do sprchových boxov a vaňových zásten.
- So zdvihom 3mm pri otočení pre lepšiu tesnosť po zatvorení-dovretí dverného krídla.
- S funkciou nastavenia polohy zatvorenia.
- Otvorenie: 110°
- Max. rozmer skla: 2100 x 800mm
- Max. nosnosť: 23kg
- Určené pre sklo **6mm ESG**
- Materiál: hliníková zliatina
- Dodávané v dĺžkach 1900mm a 2100mm
- Dĺžku je možné upraviť (skrátiť) pod a potreby.





## **SPRCHY S POSUVNÝMI DVERAMI**

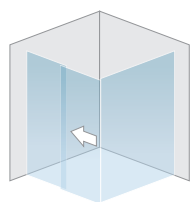
### SPRCHOVACÍ KÚT DO NIKY S FIXNÝM PANELOM A OTVÁRAVÝM KRÍDLOM

- systém posuvných dverí
- bez nutnosti tesniaceho profilu medzi sklami, tesnosť je zabezpečená presahom fixného dielu a dverí, ostatné tesnenia sú neprerušené
- maximálne rozmery skla sú špecifikované pre každý set osobitne
- žiadne viditeľné skrutky
- nevhodné do sauny
- kovania nevyžadujú žiadnu údržbu
- vhodné pre bezpečnostné kalené sklo hrúbky 8 mm

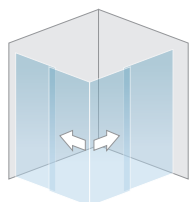


### Varianty sprchových kútov

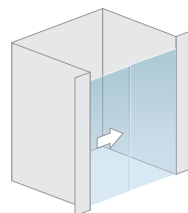
Strana 164



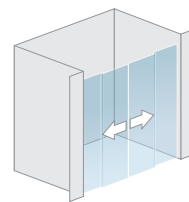
Rohové sprchy- 1 dvere



Rohové sprchy- 2 dvere



Výklenkové sprchy- 1 dvere



Výklenkové sprchy- 2 dvere



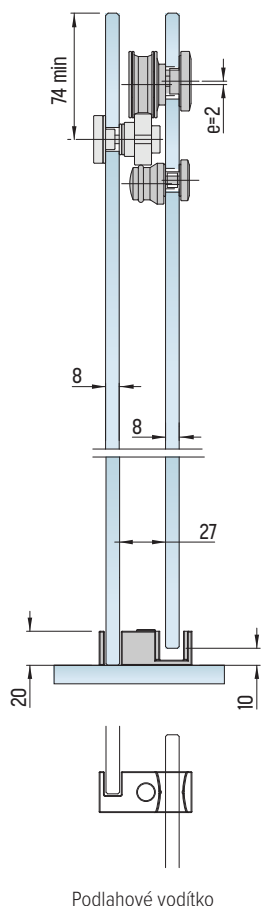
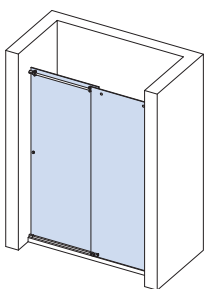
## GL-01 SET 1

### GL-01 SET 1

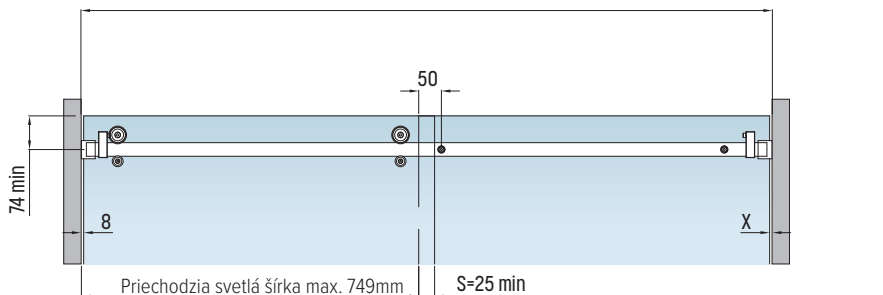


- set kovaní pre posuvnú sprchu do niky s jedným fixným a jedným posuvným dielom
- šírka otvoru od 1000 až 1522mm
- obsahuje vodiacu koľajnici s vozíkmi, dorazy, spodné vedenie, úchyty koľajnice do steny a pozdĺžneho skla
- **sada neobsahuje** madielko, podlahové vodítko, kovanie na uchytenie fixných dielov do steny a tesnenia

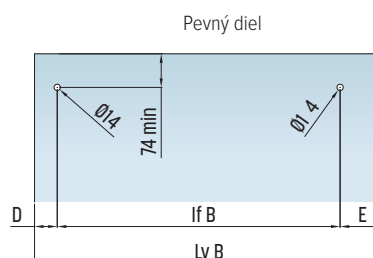
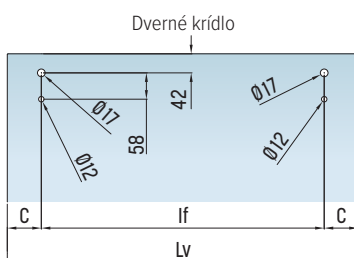
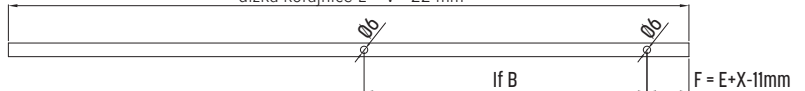
N M



Svetlá šírka stavebného otvoru V = max. 1522mm



dĺžka koľajnice L = V - 22 mm



S doporučené = min 25 mm  
 X = pevné sklo / vzdialenosť od steny  
 $Lv = LvB = (V - 8 - X + S) / 2$   
 C doporučené = 75 mm  
 $If = Lv - (2 \times C)$

D doporučené = 50 mm  
 E doporučené = 100 mm  
 $Lv B = Lv$   
 $If B = Lv B - E - D$

## GL-01 SET 1

### KOMPONENTY

2 x GL12/N



Posuvný vozík

2 x GL14/N



Poistka proti vyskočeniu

2 x GL16/N



Úchyt pevného skla do koľajnice

2 x GL20/N



Doraz posuvného krídla

2 x GL18/N



Spevnený spoj stena-koľajnica



### VOLITEĽNÉ PRÍSLUŠENSTVO

GLK2000/N



GLFIX\_DX-R/N



GLFIX2\_DX-R/N



GLFIX8  
GLFIX10



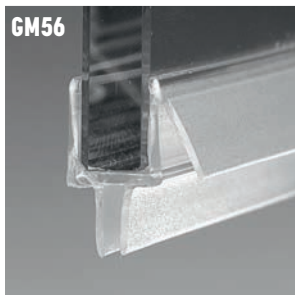
GM14



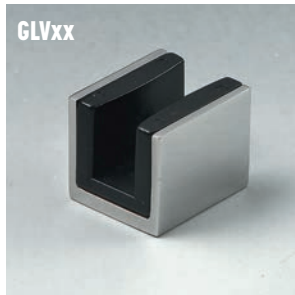
8861



GM56



GLVxx



## GL-01 SET 2

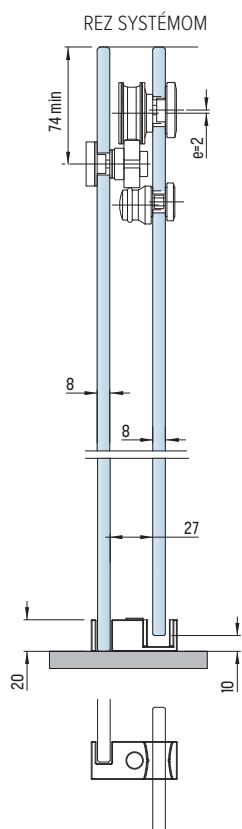
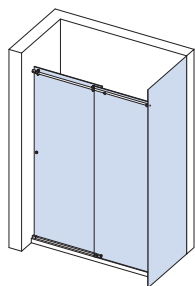
### ROHOVÝ SPRCHOVACÍ KÚT 2 FIXNÝMI PANEĽMI A POSUVNÝM KRÍDLOM

GL-01 SET 2

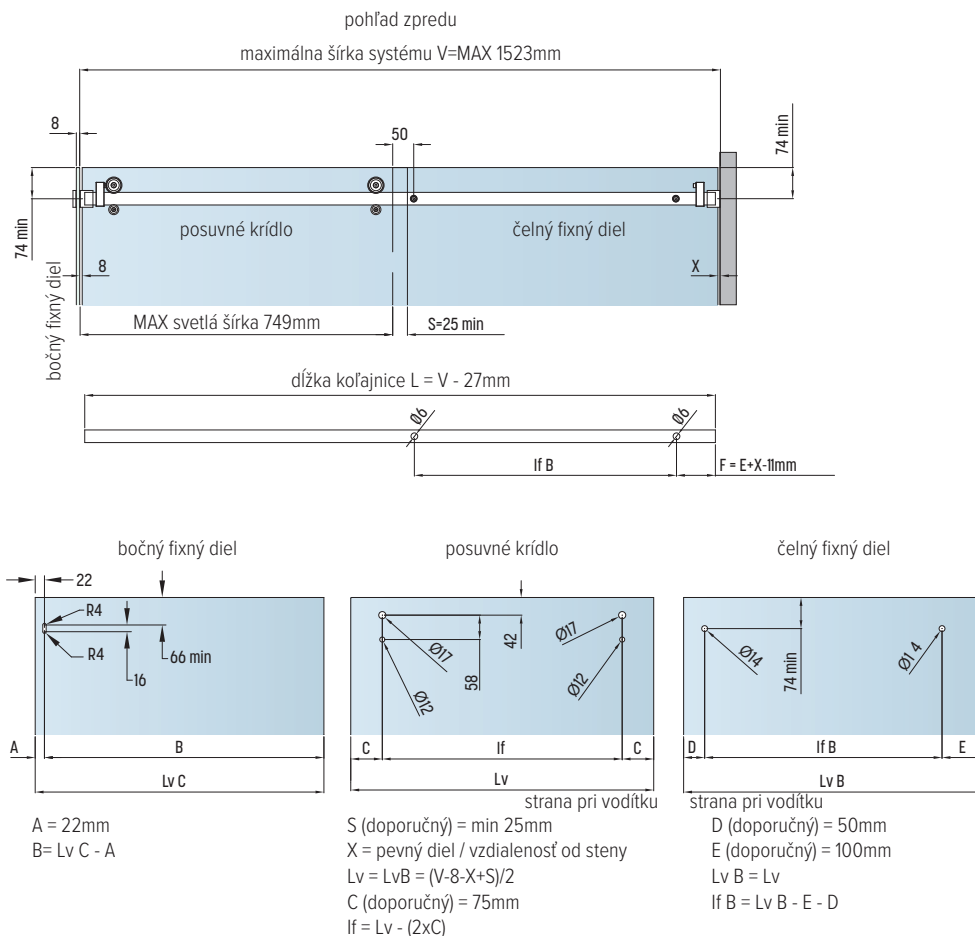


- set kovaní pre posuvnú sprchu do rohu s dvoma fixnými a jedným posuvným dielom
- šírka otvoru od 1200 až 1500 mm
- obsahuje vodiacu koľajnicu s vozíkmi, dorazy, spodné vedenie, úchyty koľajnice do steny a do skla
- **sada neobsahuje** madielko, podlahové vodítko, kovanie na uchytenie fixných dielov do steny a tesnenia.

N M



podlahové vodítko

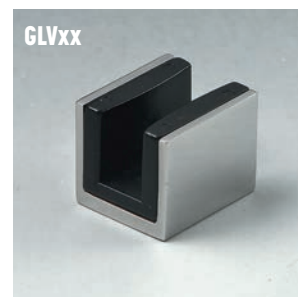
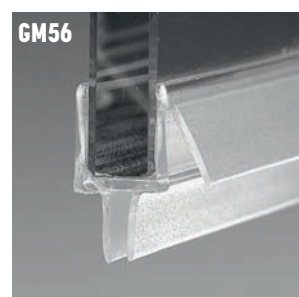


GL-01 SET 2

KOMPONENTY



VOLITEĽNÉ PRÍSLUŠENSTVO



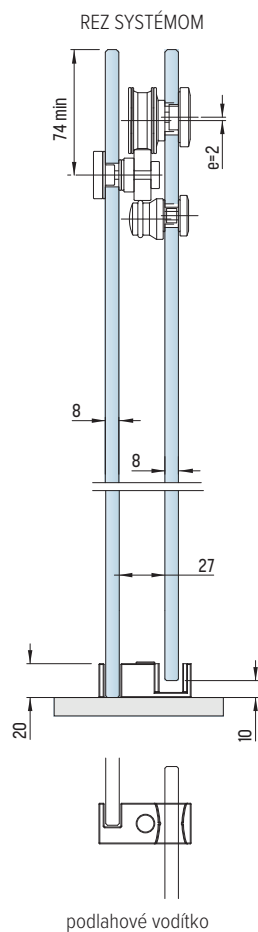
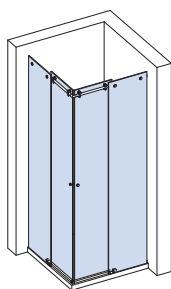
## GL-01 SET 3

### ROHOVÝ SPRCHOVACÍ KÚT S 2 FIXNÝMI PANELMI A 2 POSUVNÝMI KRÍDLAMI

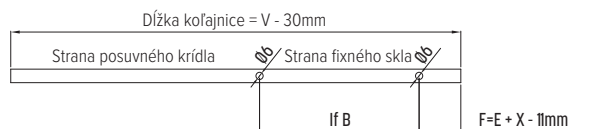
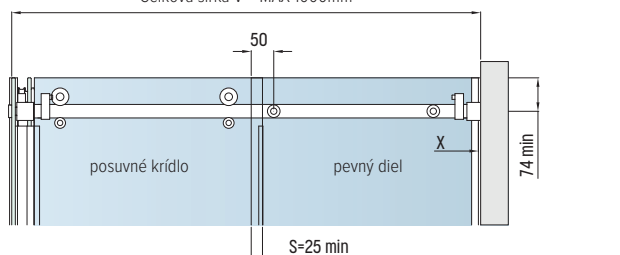
GL-01 SET 3



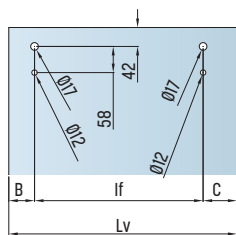
- set kovaní pre dvojkrídlú posuvnú sprchu v tvare L s dvoma fixnými a dvoma otváracími krídlami
- šírka a hĺbka otvoru minimálne 700x700 mm po maximálne 1000x1000 mm
- obsahuje vodiacu koľajnicu s vozíkmi, dorazy, spodné vedenie, úchyty koľajníc do steny a pozdĺžneho skla
- **sada neobsahuje** madielko, podlahové vodítko, kovanie na uchytenie fixných dielov do steny a tesnenia



Čelný pohľad  
Celková šírka V = MAX 1000mm



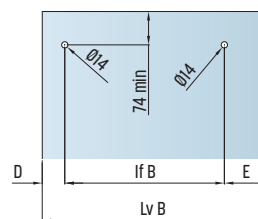
Posuvné krídlo



strana pri vodítku

S (doporučený) = min 25mm  
X = pevné sklo / vzdialenosť od steny  
 $Lv = LvB = (V-55-X+S)/2$   
B (doporučený) = 55mm  
C (doporučený) = 75mm  
If = Lv - B - C

Fixný diel



strana pri vodítku

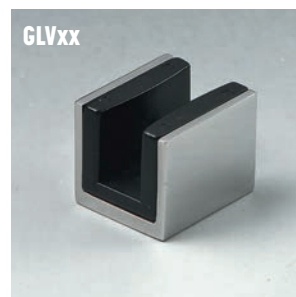
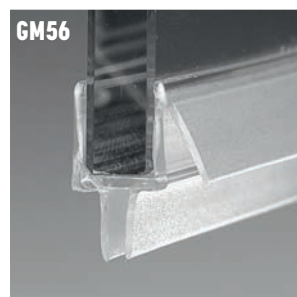
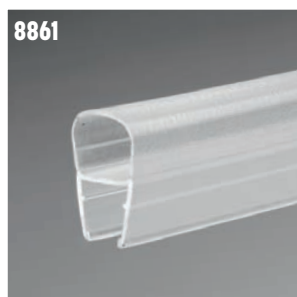
D (doporučený) = 50mm  
E (doporučený) = 100mm  
Lv B = Lv  
If B = Lv B - E - D

GL-01 SET 3

KOMPONENTY



VOLITEĽNÉ PRÍSLUŠENSTVO



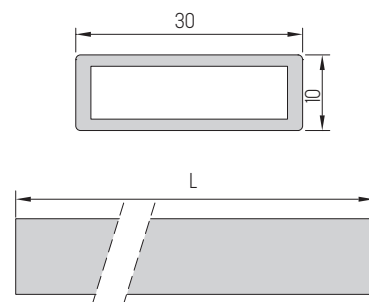
## GL-01 KOMPONENTY

### PLOCHÁ VODIACA KOĽAJNICA

- Materiál: AISI 304 antikor leštený
- Pojazdová koľajnica s prierezom 30 x 10 mm a štandardnými dĺžkami 1000, 2000 alebo 3000 mm
- Koľajnica sa dodáva bez vŕtania alebo opracovania



#### GLK (1000/2000/3000)

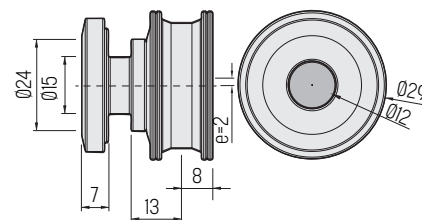


### POSUVNÝ VOZÍK

- Materiál: AISI 304 antikor leštený
- Excentrický posuvný vozík priemeru  $\varnothing$  39mm pre koľajnicu s prierezom pre 30 x 10mm (GLKxxxx)
- pre 8 mm kalené bezpečnostné sklo



#### GL12

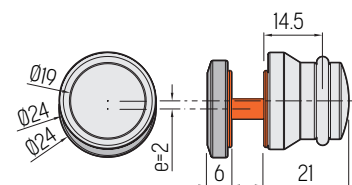


### POISTKA PROTI VYSKOČENIU

- Materiál: AISI 304 antikor leštený
- Excentrická poistka proti vyskočeniu dverného krídla priemeru  $\varnothing$  24mm ako protikus ku vozíku GL12.
- pre koľajnicu s prierezom pre 30 x 10mm (GLKxxxx)
- pre 8 mm kalené bezpečnostné sklo



#### GL14

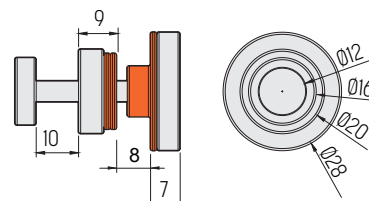


### ÚCHYT PEVNÉHO SKLA DO KOĽAJNICE

- Materiál: AISI 304 antikor leštený
- Pevný úchyt pevného skla priemeru  $\varnothing$  28mm pre koľajnicu s prierezom 30 x 10mm (GLKxxxx)
- Potrebne vŕtanie do koľajnice priemeru  $\varnothing$  6mm
- pre 8 mm kalené bezpečnostné sklo



#### GL16



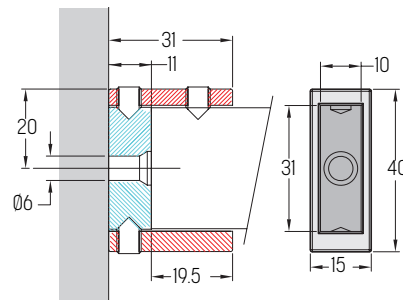
## GL-01 KOMPONENTY

### SPEVNENÝ SPOJ STENA-KOĽAJNICA

- Materiál: AISI 304 antikor leštený
- Spojovník koľajnice GLKxxxx so stenou.
- Rozmery: 40 x 31 x 15 mm



GL18

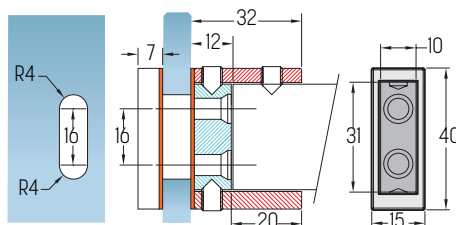


### SPOJ KOĽAJNICE A SKLA

- Materiál: AISI 304 antikor leštený
- Rozmery: 40 x 32 x 15 mm
- Spojovník koľajnice GLKxxxx s bočným pevným dielom.



GL37

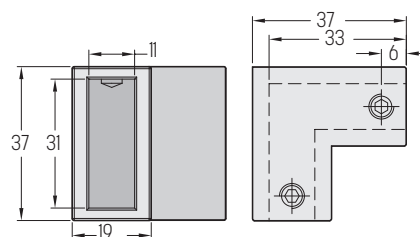


### 90° SPOJ DVOCH KOĽAJNÍC

- Materiál: AISI 304 antikor leštený
- Rozmery: 37x37x19 mm
- 90° spoj dvoch koľajníc GLKxxxx



GL90

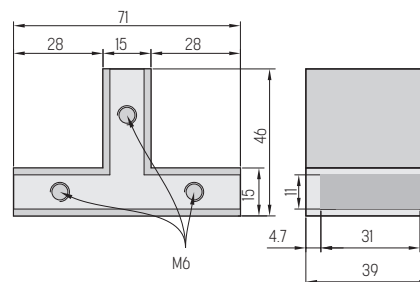


### 3-CESTNÝ SPOJOVNÍK KOĽANÍC

- Materiál: AISI 304 antikor leštený
- Rozmery: 71x39x15 mm
- 3-cestný spojovník troch koľajníc GLKxxxx



PG03





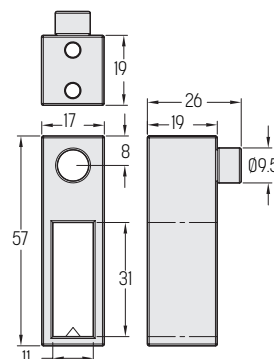
## GL-01 KOMPONENTY

### DORAZ POSUVNÉHO KRÍDLA

- Materiál: AISI 304 antikor leštený
- Rozmery: 57 x 17 x 19mm
- Doraz posuvného krídla pre koľajnicu GLKxxxx s gumeným dorazom.



**GL20**

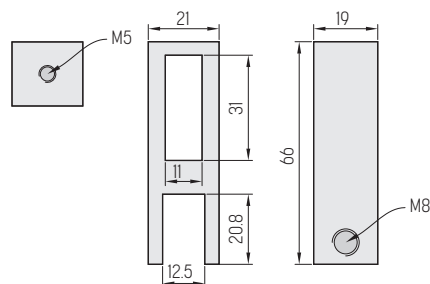


### SPOJ FIXNÉHO SKLA A KOĽAJNICE

- Materiál: AISI 304 antikor leštený
- Rozmery: 66 x 21 x 19mm
- Spoj pevného skla a koľajnice GLKxxxx
- pre sklo hrúbky 8-10mm



**PG05**

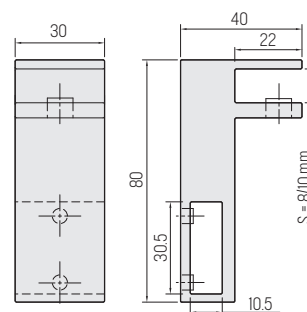


### SPOJ NA ZAVETRENIE BOČNÉHO PEVNÉHO DIELU

- Materiál: AISI 304 antikor leštený
- Rozmery: 40 x 30 x 80 mm
- Pre hrúbku skla 8/10 mm



**GL40**

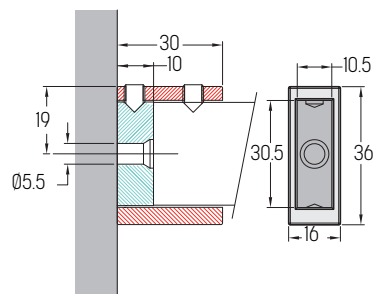


### SPEVNENÝ SPOJ STENA-KOĽAJNICA

- Materiál: AISI 304 antikor leštený
- Spojovník koľajnice GLKxxxx so stenou.
- rozmer 36x30x13mm



**GL30**



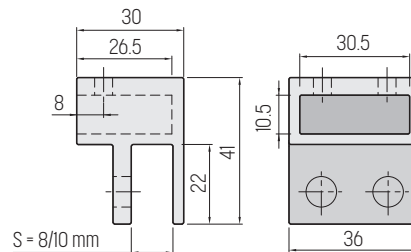
## GL-01 KOMPONENTY

### SPOJ KOĽAJNICE A SKLA

- Materiál: AISI 304 antikor leštený
- Rozmery: 36 x 30 x 41 mm
- Spojovník koľajníc GLKxxx s bočným pevným dielom.
- pre sklo hrúbky 8-10mm



#### GL50

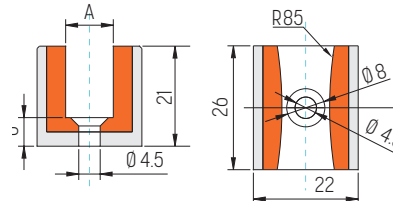
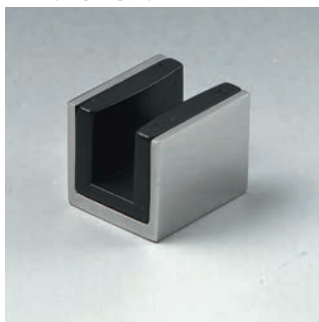


### PODLAHOVÉ VODÍTKO

- Materiál: AISI 304 antikor leštený
- Masívne podlahové vodítko s vložkou z čierneho plastu pre 6 / 8 / 10mm sklo
- Kotvenie do podlahy pomocou zapustenej skrutky s hlavou 8mm



#### GLV (06/08/10)

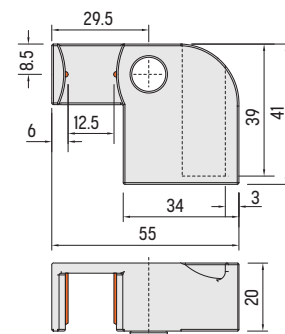


### PRAVÉ ALEBO ĽAVÉ PODLAHOVÉ VODÍTKO

- Podlahové vodítko na stabilizáciu dverného krídla pri stene.
- S vybratím na profesionálne spojenie lišty proti záplavovej vlně GLFIX8 / GLFIX10.
- S plastovými krytkami na otvory.



#### GLFIX

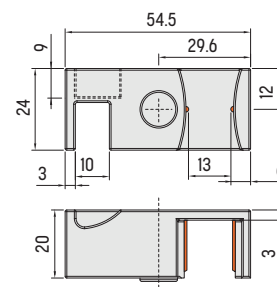
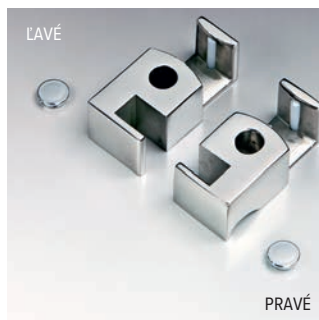


### PRAVÉ ALEBO ĽAVÉ PODLAHOVÉ VODÍTKO

- Podlahové vodítko na stabilizáciu dverného krídla v spoji s priebežným fixným dielom.
- S vybratím na profesionálne spojenie lišty proti záplavovej vlně GLFIX8 / GLFIX10.
- S plastovými krytkami na otvory.
- S použitím spodného tesnenia



#### GLFIX2

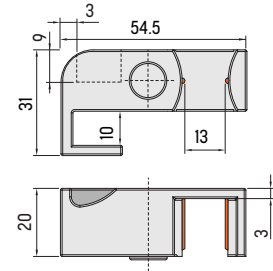


## GL-01 KOMPONENTY

### PRAVÉ ALEBO ĽAVÉ PODLAHOVÉ VODÍTKO

#### GLFIX5

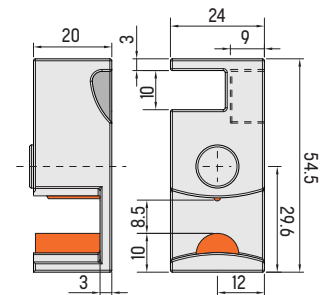
- Podlahové vodítko na stabilizáciu dverného krídla v spoji s kolným fixným dielom.
- S vybratím na profesionálne spojenie lišty proti záplavovej vlně GLFIX8 / GLFIX10.
- S plastovými krytkami na otvory.



### PRAVÉ ALEBO ĽAVÉ PODLAHOVÉ VODÍTKO

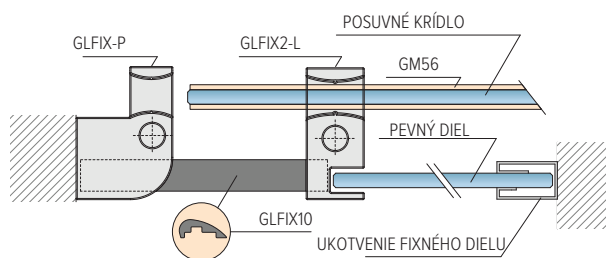
#### GLFIX7

- Podlahové vodítko na stabilizáciu dverného krídla v spoji s priebežným fixným dielom **pre 8mm sklo**.
- bez použitia spodného tesnenia
- S plastovými krytkami na otvory.

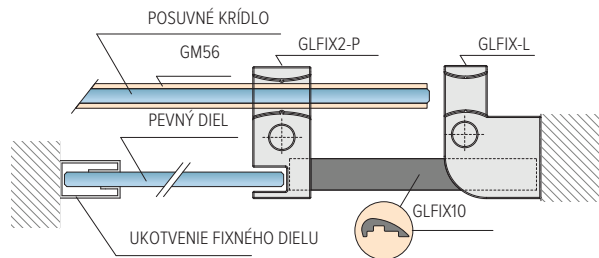


## GL-01 POUŽITIE PODLAHOVÝCH VODÍTK

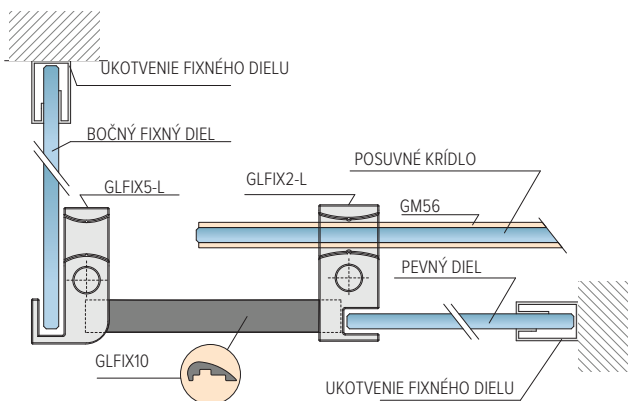
SKLO-SKLO S POSÚVANIM VĽAVO



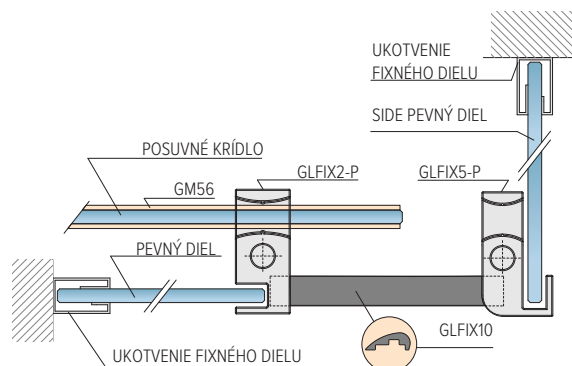
SKLO-SKLO S POSÚVANIM VPRAVO



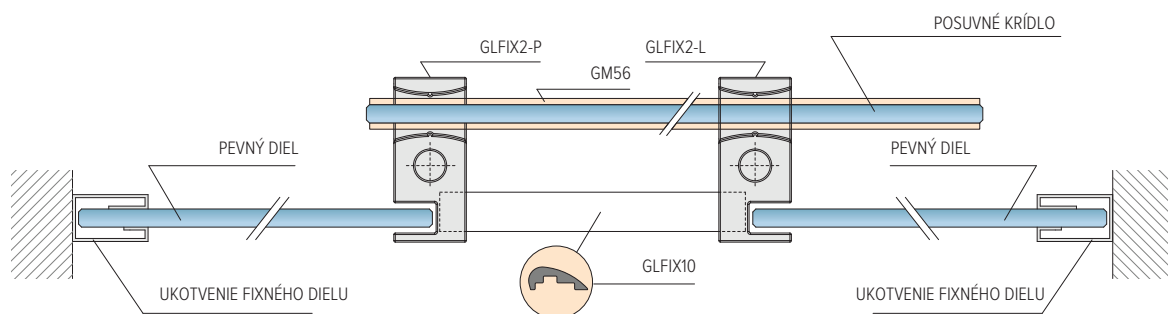
STENA-SKLO S POSÚVANIM VĽAVO



STENA-SKLO S POSÚVANIM VPRAVO



STENA-STENA S DVOMA FIXNÝMI DIELMI A POSUVNÝM KRÍDLOM

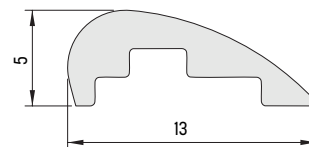


## GL-01 PROFILY

### LIŠTA PROTI ZÁPLAVOVEJ VLNE

#### GLFIX 10/8 (1000/2000)

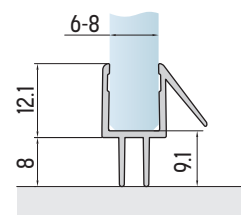
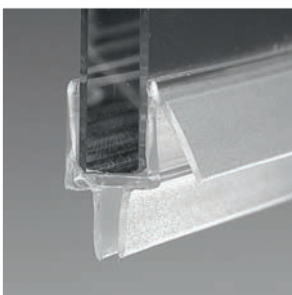
- 1000 / 2000 mm dlhý profil na nalepenie na podlahu. Služi ako zábrana proti vytečeniu vody po podlahe.



### SPODNÉ TESNENIE PRE POSUVNÉ DVERE

#### GM56

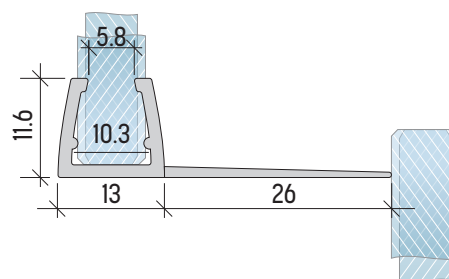
- Spodné transparentné tesnenie na posuvné dvere.
- Vhodné pre 6-8mm hrúbku skla
- Dĺžka 3000mm



### TESNENIE POSUVNÝCH DVERÍ

#### GM14

- pre 8-10mm sklo

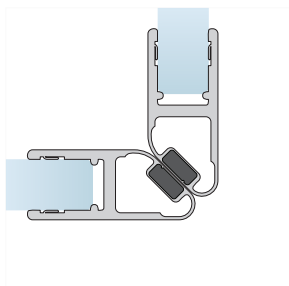


### MAGNETICKÉ TESNENIE NA 90° 6-8 mm



#### 8851-8

- Magnetické tesnenie pre jednostranne otváracé dvere



### MAGNETICKÉ TESNENIE NA 90° 10-12 mm

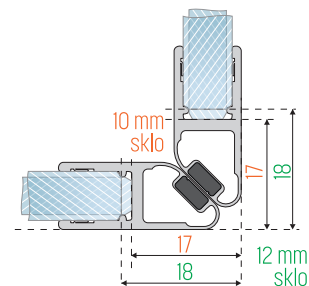


#### 8851-12

- Magnetické tesnenie pre jednostranne otváracé dvere



10-12 mm 2500 mm | / pár

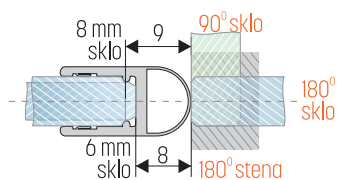


## GL-01 PROFILY

TESNENIE 90° / 180° 6-8 mm



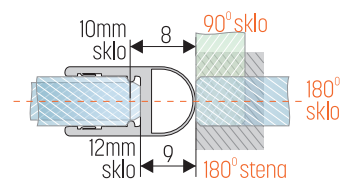
**8861 / 8 (alt. TS-01)**



TESNENIE 90° / 180° 10-12 mm



**8861 / 12 (alt. TS-02)**

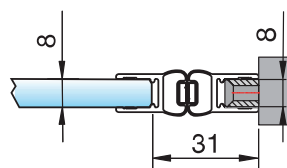


MAGNETICKÉ TESNENIE 180° 8 mm



**8850-8**

- magnetické tesnenie pre 8mm hrúbku skla
- dĺžka 2010mm alebo 2500mm

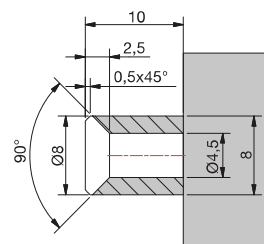


POMOCNÝ UPEVŇOVACÍ PROFIL



**8883-8-2500**


- profil určený na uchytienie jednej strany mag. tesnenia na stenu, nahrádza tak funkciu druhého skla pod uhlom 180°
- dĺžka 2500mm

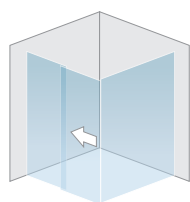


- Aquant 40 je skutočný zázrak, pokiaľ ide o využitie priestoru. Napriek obojstrannému tlmiacemu a doťahovaciemu systému a kompletne prekrytému posuvnému vozíku meria jemne prevedený profil iba 50 mm na výšku a 57 mm na hĺbku.
- Cez stabilný nástenný držiak a inteligentne vystužený profil sa môže pri oboch montážnych situáciách (pri rohovej aj U sprche) vynechať stropný záves. Vozík prejde pritom ponad ťažisko zasklenia, takže koľajnica nie je zaťažovaná na krútenie a koľajnica je dokonale stabilná.
- Koncové dorazy a tlmič sa dajú počas montáže kvôli možnosti postranného otvorenia koľajnice pohodlne nasadiť a napnúť. Značky na koncových dorazoch a tlmíchoch umožňujú ľahké a presné nastavenie polohy tlmiacich systémov. Meranie v tomto prípade nie je potrebné.
- V spojení s už pevne sa nachádzajúcimi aktivačnými ramenami bude zaistené, že sa aktivátor nachádza v správnej pozícii a tlmiaci systém bude dlhodobo spoľahlivo pracovať. Takto sa predídete poškodeniu alebo predčasnému opotrebeniu spôsobenému zlým nastavením.

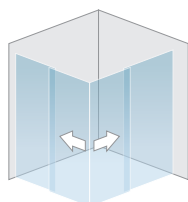


Variety sprchových kútov Strana 164

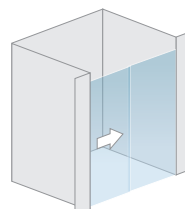
 Iné konfigurácie je možné vypracovať na mieru



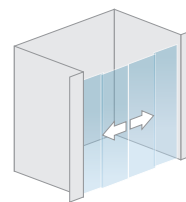
Rohové sprchy 1 dvere



Rohové sprchy 2 dvere

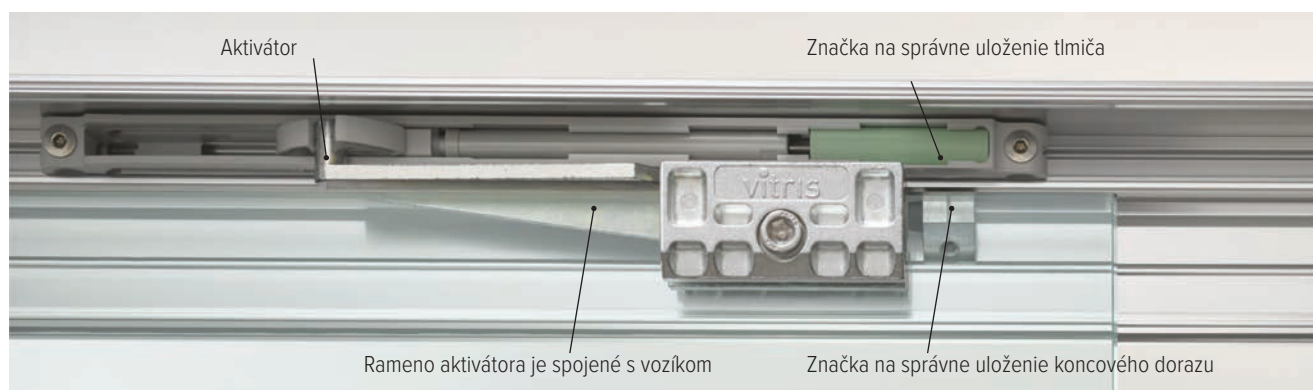


Výklenkové sprchy (nika) 1 dvere



Výklenkové sprchy (nika) 2 dvere

AQUANT KOMPONENTY



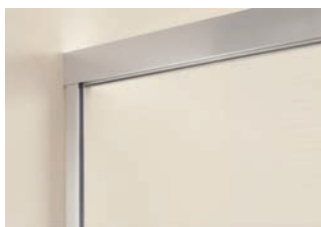
JEDNODUCHÉ A MASÍVNE KOTVENIE DO STENY

- Inovatívne viacdielne prevedenie nástenných držiakov ponúkajú rovnako ako aj inteligentné vozíky mnoho možností nastavenia aj napriek osadeniu do subtilného profilu.



KOMPENZÁCIA NEROVNOSTÍ STAVBY

- Voliteľné stenové alebo podlahové profily kotvia pevné sklo a prekrývajú prípadné vzniknuté špáry medzi sklom a stenou, či podlahou.



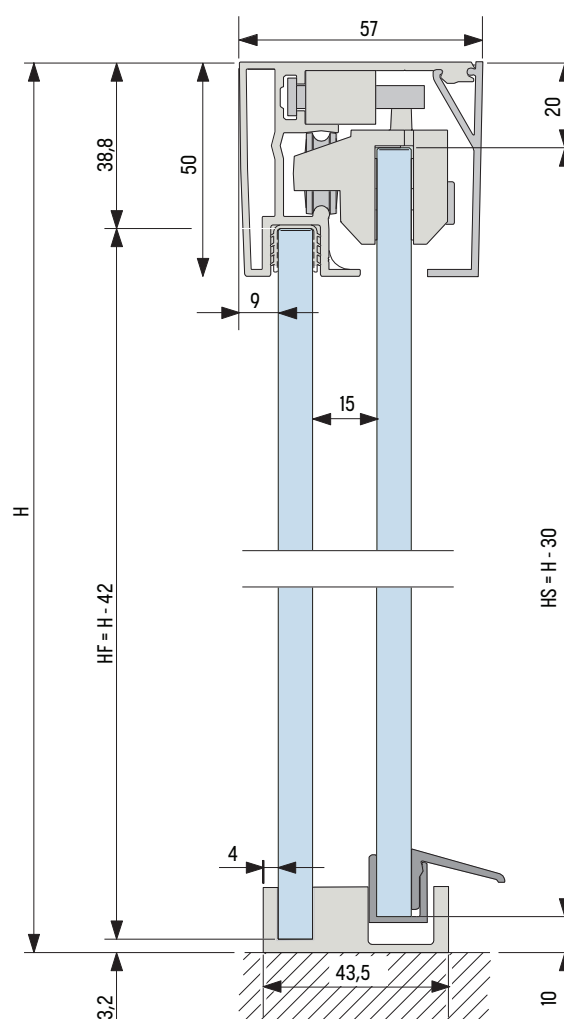
PEVNÝ ROHOVÝ SPOJ

- Čiastočne aj vďaka patentovaným konštrukčným princípom vychádzajú z výroby všetky profily bez vŕtání alebo iného obrábania reznými nástrojmi a môžu byť teda na stavbe jednoducho dĺžkovo upravené.



INTELIGENTNÁ TECHNIKA VO VNÚTRI

- Ukončovacia krytka šetrí čas a ponúka rýchly prístup aj po montáži. Inteligentné vozíky sú konštruované tak aby nepotrebovali samostatný mechanizmus na zabezpečenie proti vyskočeniu dverného krídla.



H - Celková výška systému  
 HF - výška skla fixného dielu  
 HS - výška skla posuvného krídla



## AQUANT SETY

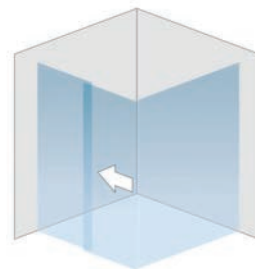
SET KOVANÍ PRE ROHOVÚ SPRCHU S JEDNÝM POSUVNÝM KRÍDLOM



## AQ.124

Rohová sprcha, 1 posuvné krídlo, 40 kg, comfort stop, perfect close. Obsahuje:

- 2 nosné koľajnice
- 1 set vozíkov a príslušenstva s tlmeným dovieraním do 40 kg
- 1 montážne príslušenstvo
- 1 rohový spoj s príslušenstvom



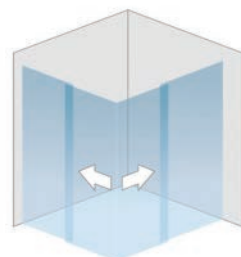
SET KOVANÍ PRE ROHOVÚ SPRCHU S DVOMA POSUVNÝMI KRÍDLAMI



## AQ.222

Rohová sprcha, 2 posuvné krídla, corner entry, 20 / 40 kg, comfort stop, perfect close. Obsahuje:

- 2 nosná koľajnica
- 2 set vozíkov a príslušenstva s tlmeným dovieraním do 20 / 40 kg
- 1 montážne príslušenstvo
- 1 rohový spoj s príslušenstvom



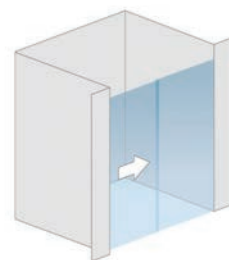
SET KOVANÍ PRE SPRCHU V NIKE S JEDNÝM POSUVNÝM KRÍDLOM



## AQ.114

Sprcha v nike, 1 posuvné krídlo, 40 kg, comfort stop, perfect close. Obsahuje:

- 1 nosná koľajnica
- 1 sety vozíkov a príslušenstva s tlmeným dovieraním do 40 kg
- 1 montážne príslušenstvo



SET KOVANÍ PRE SPRCHU V NIKE S DVOMA POSUVNÝMI KRÍDLAMI

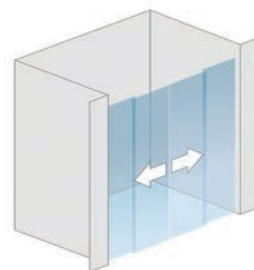


## AQ.212

Sprcha v nike, 2 posuvné krídla, 40 kg, comfort stop, perfect close.

Obsahuje:

- 1 nosné koľajnice
- 2 set vozíkov a príslušenstva s tlmeným dovieraním do 20 kg
- 1 montážne príslušenstvo



TECHNICKÉ ÚDAJE

Najvyššia možná hmotnosť posuvného krídla	40 kg na jedno krídlo
Max. pomer šírky a výšky posuvného krídla	Pomer výšky k šírke posuvného krídla môže byť maximálne 5:1
Najmenšia šírka dverného krídla	380 mm
Maximálna výška	do 2500 mm
Maximálna šírka a hĺbka	Pri rohových a U sprchách až do 1500 mm x 1500 mm, rohová sprcha ako jednostranné dvojkridlové použitie tiež až do 2000 mm x 1200 mm, pri výklenkových sprchách jednokridlové až do 1700 mm šírky a dvojkridlové až do 2000 mm šírky
Sklo	Určené sklá - 8mm ESG, aj sanitárne sklo a sklá s povrchovými vrstvami pre Easy to Clean efekt
Posuvný vozík	Vozík vyžaduje vŕtanie do skla. Sú použité vodeodolné kolieska s malým trením z moderného plastu, ktorý je zosilnený karbónovým vláknom. Ramená aktivátora sú z tvrdenej ušľachtilej ocele
Povrchové úpravy	Leštené hliníkové profily, rohový kus pri rohových a U sprchách upravený farebne a leštený do rovnakého lesku ako profily, podlahové vodičko a spodná okapová lišta sú z priehľadného plastu

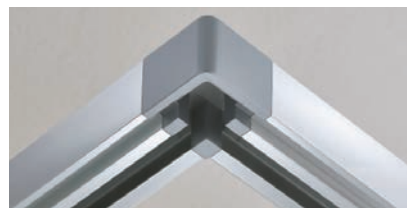
TECHNICKÉ DETAILS



Vonkajší vzhľad jemne prevedeného profilu



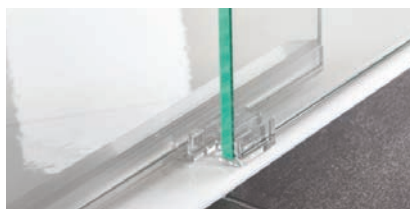
Rohový diel na pevné ukotvenie profilov ako dizajnový prvok



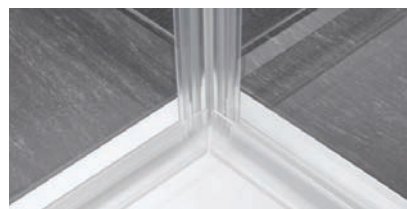
Technicky dojem budiaci rohový diel aj bez stropného závesu



Vnútrotný pohľad na profil s priebežnou dizajnovou drážkou



Podlahové vodičko z priesvitnej UV stálej umelej hmoty (plastu)



Sériová vodu usmerňovacia lišta

- systém posuvných dverí
- bez nutnosti tesniaceho profilu medzi sklami, tesnosť je zabezpečená presahom fixného dielu a dverí, ostatné tesnenia sú neprerušené
- vhodné pre bezpečnostné kalené sklo hrúbky 8 a 10 mm
- maximálne rozmery skla sú špecifikované pre každý set osobitne
- rohové spoje sú nastaviteľné v troch smeroch, excentrické nastavenie sklenených dverí s dokonalým zapadnutím
- zaručené ľahké čistenie - možnosť jednoduchého zloženia posuvných dverí
- možnosť dodatočného nastavenia dorazu pre tlmené zatváranie dverí - len pre verziu s jednou vodiacou koľajnicou
- na požiadanie, možnosť kovaní so zapustenými dierami
- na požiadanie, možná realizácia individuálnych dizajnov a špeciálnych riešení
- vhodné bezbariérové kúpeľne vďaka možnosti individuálnych a nadrozmerných riešení
- žiadne viditeľné skrutky
- nevhodné do sauny
- kovania nevyžadujú žiadnu údržbu



Variety sprchových kútov Strana 164



Výklenkové sprchy



Rohové sprchy



Kruhové sprchy



5-uholníkové sprchy



U-sprchy



Riešenia pre vaňu

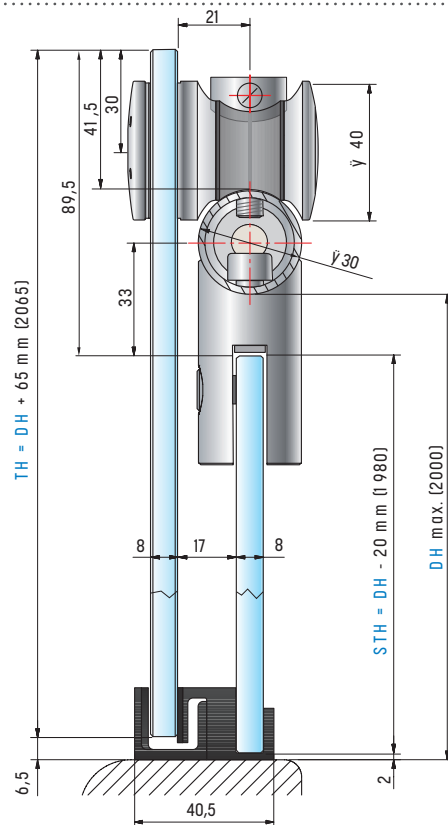
VIVERE KONFIGURÁCIE

SPRCHA DO NIKY S JEDNÝMI DVERAMI A JEDNÝM PEVNÝM PANELOM



8563VA / 8557VA

- set kovaní pre zapustenú sprchu s jedným posuvným a jedným fixným dielom
- šírka otvoru pre 1-koľajnicový systém max. 1200 mm
- šírka otvoru pre 2-koľajnicový systém max. 2000 mm
- set obsahuje: koľajnicový systém a U-profil
- na vyžiadanie možnosť dodania s úchytmi na stenu



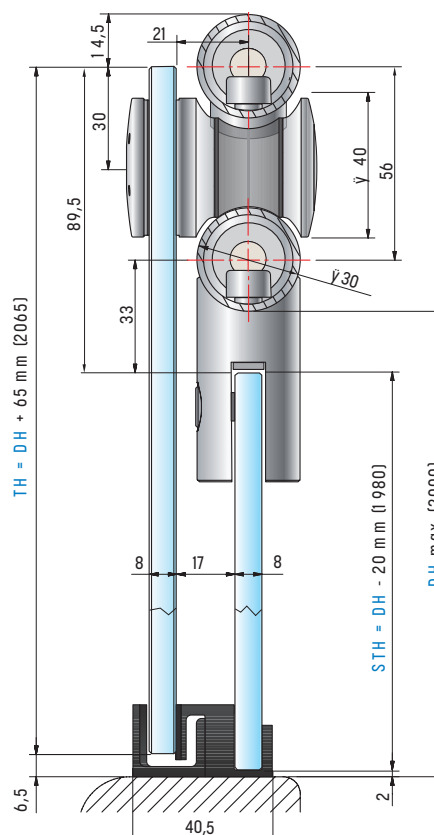
TH - výška skla posuvného dielu  
DH - výška pevného dielu  
STH - výška skla pevného dielu

SPRCHA DO NIKY S 2 DVERAMI A 2 PEVNÝMI PANELOMI



8551VA / 8553VA

- set kovaní pre zapustenú sprchu s dvoma posuvným a dvoma bočnými fixnými dielmi
- šírka otvoru pre jedno- aj dvoj-koľajnicový systém max. 2000 mm
- set obsahuje: koľajnicový systém a U-profil
- na vyžiadanie možnosť dodania s úchytmi na stenu



U-SPRCHA S 2 DVERAMI A 3 PEVNÝMI PANELOMI



8566VA

- set kovaní pre U-sprchu s dvoma posuvným a tromi fixnými dielmi
- šírka otvoru pre jedno-koľajnicový systém je max. 1000 mm
- set obsahuje: koľajnicový systém a úchyty na stenu



## VIVERE

### VIVERE KONFIGURÁCIE

SPRCHA DO NIKY S JEDNÝMI DVERAMI A 2 PEVNÝMI PANELMI



#### 8549VA / 8552VA

- set kovaní pre zapustenú sprchu s jedným posuvným a dvoma bočnými fixnými dielmi
- šírka otvoru pre jedno- aj dvoj- koľajnicový systém max. 2000 mm
- set obsahuje: koľajnicový systém a U-profil
- na vyžiadanie možnosť dodania s úchytmi na stenu

M



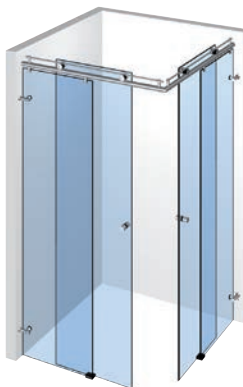
ROHOVÁ SPRCHA S 2 DVERAMI A 2 PEVNÝMI PANELMI



#### 8560VA

- set kovaní pre rohovú sprchu do L s dvoma posuvným a dvoma bočnými fixnými dielmi
- šírka otvoru pre dvoj-koľajnicový systém max. 2000 mm
- set obsahuje: koľajnicový systém a U-profil
- na vyžiadanie možnosť dodania s úchytmi na stenu

M



KRUHOVÁ SPRCHA S 2 DVERAMI A 2 PEVNÝMI PANELMI



#### 8570VA

- set kovaní pre kruhovú sprchu s dvoma posuvnými a dvoma fixnými dielmi
- rozmery sprchovej vaničky pre jedno-koľajnicový systém 1000 x 1000 mm
- set obsahuje: koľajnicový systém a úchyty na stenu

M



Ceny uvedené pri jednotlivých typoch sú orientačné a slúžia iba ako odhad. Všetky riešenia sprch Vivera sa robia na mieru a cena je upresnená pri ujasnení špecifikácie. Rozmery sú taktiež len doporučené ale je možné vyrobiť nadrozmerné riešenia podľa potrieb zákazníka.

## VIVERE

### VIVERE KONFIGURÁCIE

ŠPECIÁLNE SPRCHY S JEDNÝMI DVERAMI A 2 PEVNÝMI PANELMI



#### 8554VA

- špeciálny dizajn sprchového kútu s jedným posuvným a dvoma fixnými panelmi
- set obsahuje: koľajnicový systém a úchyty na stenu

M



ŠPECIÁLNE SPRCHY S 2 DVERAMI A 2 PEVNÝMI PANELMI



#### 8556VA

- špeciálny dizajn sprchového kútu s dvoma posuvnými a dvoma fixnými panelmi
- set obsahuje: koľajnicový systém a úchyty na stenu

M



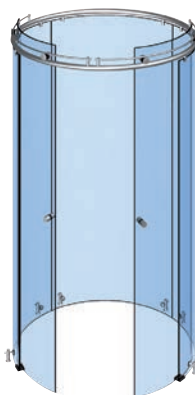
KRUHOVÉ SPRCHY S 2 DVERAMI A 3 PEVNÝMI PANELMI



#### 8522VA

- set kovaní pre 2 posuvné a 3 pevné panely
- priemer 1080 mm
- výška sprchy: 2000 mm
- set obsahuje: koľajnicový systém a úchyty na stenu

M



Ceny uvedené pri jednotlivých typoch sú orientačné a slúžia iba ako odhad. Všetky riešenia sprch Vivera sa robia na mieru a cena je upresnená pri ujasnení špecifikácie. Rozmery sú taktiež len doporučené ale je možné vyrobiť nadrozmerné riešenia podľa potrieb zákazníka.



## **SPOJE A U-PROFILY**

## SPOJE

### FLAMEA / FLINTER / NIVELLO / FLUTURE

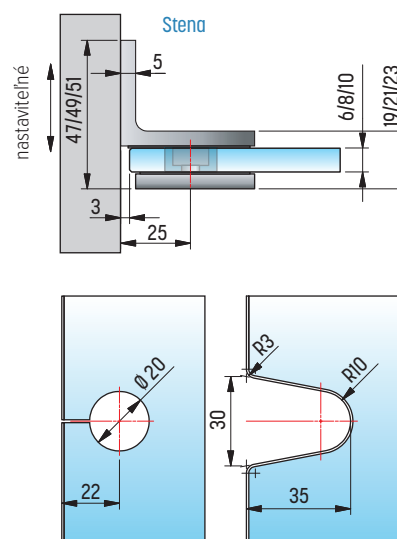
Gc Mc Ef

#### PEVNÝ ROHOVÝ SPOJOVNÍK SKLO-STENA 90°

8187

- oválne diery na montážnej platni
- žiadne viditeľné skrutky
- potrebný výrez alebo vrtanie do skla
- hrúbka skla 6 / 8 / 10 mm

Gc Mc Ef Bp Bl

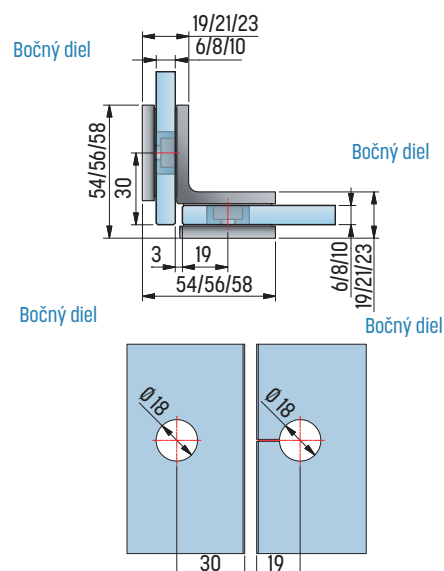


#### PEVNÝ ROHOVÝ SPOJOVNÍK SKLO-SKLO 90°

8188

- potrebné vrtanie do skla
- žiadne viditeľné skrutky
- hrúbka skla 6 / 8 / 10 mm

Gc Mc Ef Bp Bl

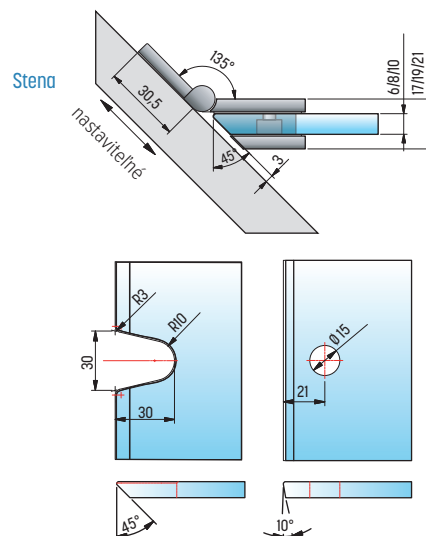


#### NASTAV. SPOJOVNÍK SKLO-STENA 100° - 140°

8173

- oválne diery na montážnej platni
- nastaviteľný medzi 100°-140°
- viditeľné skrutky na vnútornej strane úchytu
- potrebný výrez alebo vrtanie do skla
- hrúbka skla 6 / 8 / 10 mm

Gc Mc Ef Bp



Uhol	Os vrtania od hrany	Uhol brúsenia hrany skla	Poznámka
100°	21 mm	10°	Prerezaná diera
105°	20 mm	15°	
110°	19 mm	20°	
115°	19 mm	25°	
120°	18 mm	30°	
125°	17 mm	35°	Vrtanie, alebo Výrez na hrane R30
130°	-	40°	Vrtaniena hrane R30
135°	-	45°	Vrtaniena hrane R30
140°	-	50°	Vrtaniena hrane R30



## SPOJE

### FLAMEA / FLINTER / NIVELLO / FLUTURE

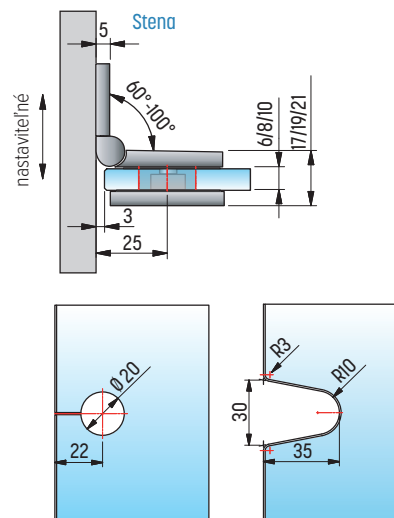
#### NASTAV. SPOJOVNÍK STENA–SKLO 60° - 100°

##### 8171

- oválne diery na montážnej platni
- nastaviteľný medzi 60°-100°
- viditeľné skrutky na vnútornej strane úchytu
- potrebný výrez alebo vŕtanie do skla
- hrúbka skla 6 / 8 / 10 mm



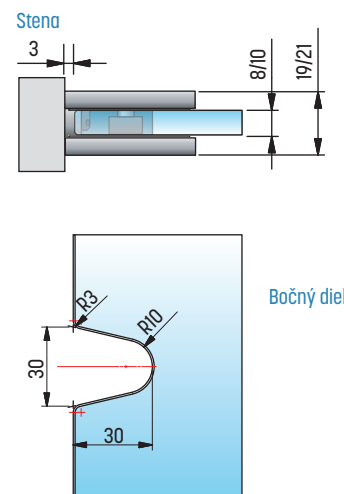
Uhol	Os vŕtania od hrany	Uhol brúsenia hrany skla	Opracovanie skla	Poznámka
60°	29 mm	30°	Prerezaná	-
65°	28 mm	25°	Prerezaná	-
70°	26 mm	20°	Prerezaná	-
75°	25 mm	15°	Prerezaná	-
80°	24 mm	10°	Prerezaná	-
85°	23 mm	5°	Prerezaná	-
90°	22 mm	-	Vítaniena hrane R40	-
95°	21 mm	5°	Vítaniena hrane R40	-
100°	21 mm	10°	Vítaniena hrane R40	-



#### PEVNÝ SPOJOVNÍK SKLO–STENA 90°

##### 8178

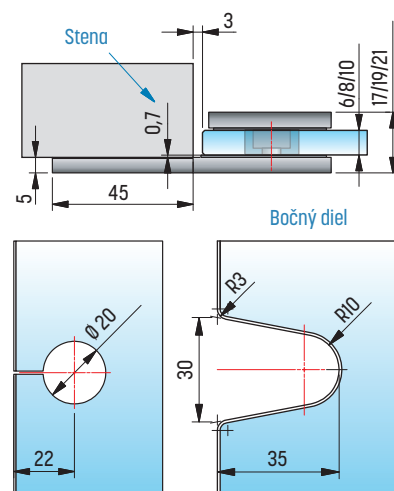
- bez montážnej platne
- viditeľné skrutky na vnútornej strane úchytu
- potrebný výrez do skla
- hrúbka skla 8 / 10 mm



#### PEVNÝ SPOJOVNÍK SKLO–STENA 180°

##### 8174

- oválne diery na montážnej platni
- viditeľné skrutky na vnútornej strane úchytu
- potrebný výrez alebo vŕtanie do skla
- hrúbka skla 6 / 8 / 10 mm



## SPOJE

### FLAMEA / FLINTER / NIVELLO / FLUTURE

NASTAV. SPOJOVNÍK SKLO-SKLO 80° - 180°



#### 8175

- nastaviteľný medzi 80°-180°
- viditeľné skrutky na vnútornej strane úchytu
- potrebné vŕtanie do skla
- hrúbka skla 6 / 8 / 10 mm

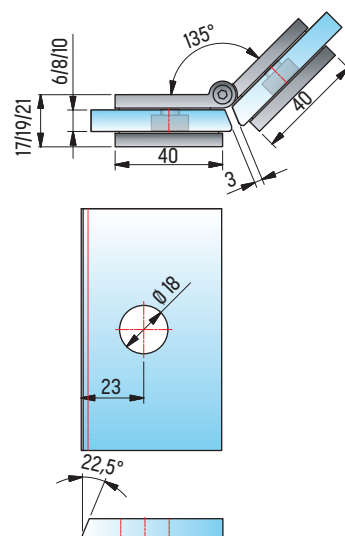
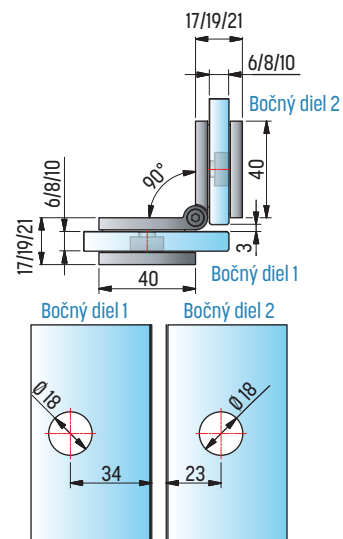
Gc

Mc

Ef

Bp

Uhol	Os vŕtania od hrany	Uhol brúsenia hrany skla	Poznámka
80°	32 mm	50°	
85°	31 mm	47,5°	
90°	30 mm	45°	
95°	29 mm	42,5°	
100°	28 mm	40°	Prerezaná diera
105°	27 mm	37,5°	Prerezaná diera
110°	26 mm	35°	Prerezaná diera
115°	26 mm	32,5°	Prerezaná diera
120°	25 mm	30°	Prerezaná diera
125°	24 mm	27,5°	Prerezaná diera
130°	24 mm	25°	Prerezaná diera
135°	23 mm	22,5°	Prerezaná diera
140°	23 mm	20°	Prerezaná diera
145°	22 mm	17,5°	Prerezaná diera
150°	22 mm	15°	Prerezaná diera
155°	21 mm	12,5°	Prerezaná diera
160°	21 mm	10°	Prerezaná diera
165°	20 mm	7,5°	Prerezaná diera
170°	20 mm	5°	Prerezaná diera
175°	19 mm	0°	Prerezaná diera
180°	19 mm	0°	Prerezaná diera



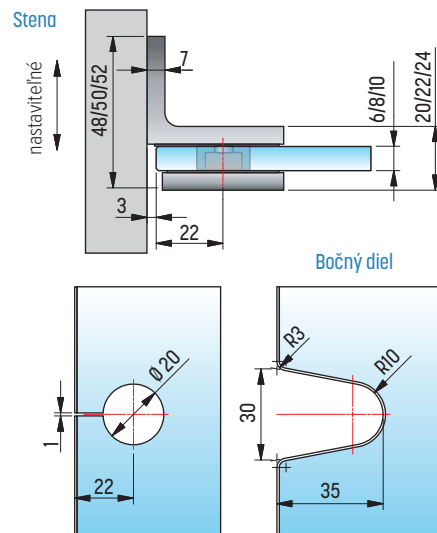
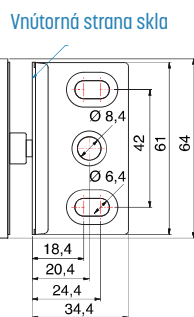
### FLAMEA +

PEVNÝ SPOJOVNÍK SKLO-STENA 90°



#### 8194

- oválne diery na montážnej platni
- žiadne viditeľné skrutky
- potrebný výrez alebo vŕtanie do skla
- hrúbka skla 6 / 8 / 10 mm



Gc

Mc

Ef

Gm

Bp

Bl

GN

## SPOJE

### FLAMEA +

PEVNÝ SPOJOVNÍK SKLO-SKLO 90°

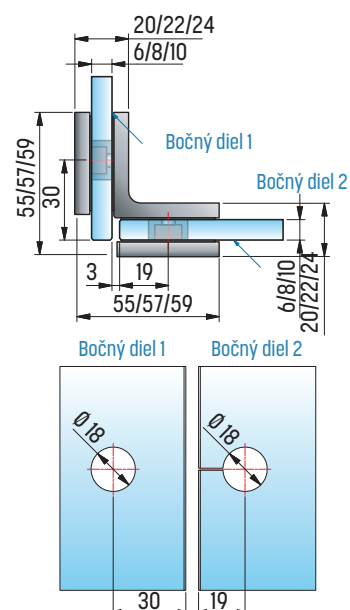


8196

- žiadne viditeľné skrutky
- potrebný výrez alebo vŕtanie do skla
- hrúbka skla 6 / 8 / 10 mm



Gc Mc Ef Gm Bp Bl GN



PEVNÝ ROHOVÝ SPOJOVNÍK SKLO-STENA 90°

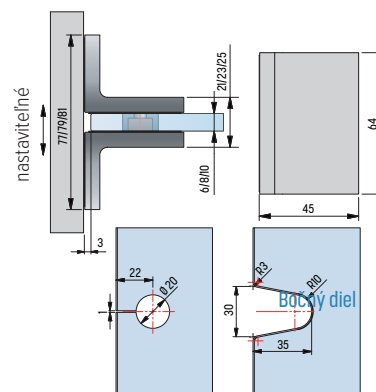


8195

- obojstranná montážna platňa
- oválne diery na montážnej platni
- žiadne viditeľné skrutky
- potrebný výrez alebo vŕtanie do skla
- hrúbka skla 6 / 8 / 10 mm



Gc Mc Ef Gm Bp Bl GN



### FARFALLA / PILLANGO / PAPILLON

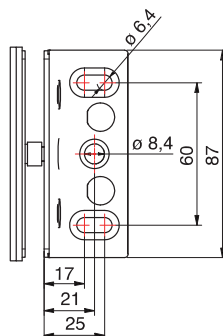
Gc Mc Ef Bp Bl

PEVNÝ SPOJOVNÍK SKLO-STENA 90°

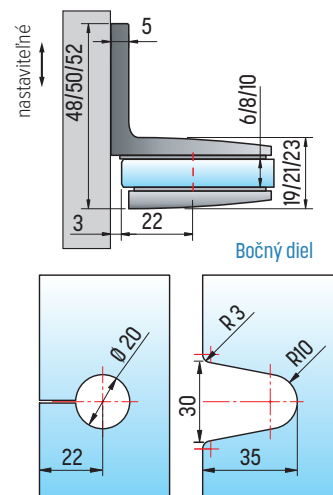


8107

- oválne diery na montážnej platni
- žiadne viditeľné skrutky
- potrebný výrez alebo vŕtanie do skla
- hrúbka skla 6 / 8 / 10 mm



Gc Mc Ef Bp Bl



## SPOJE

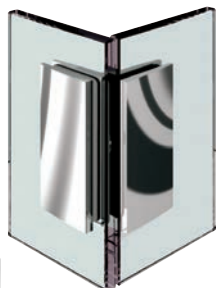
### FARFALLA / PILLANGO / PAPILLON

PEVNÝ SPOJOVNÍK SKLO-SKLO 90°

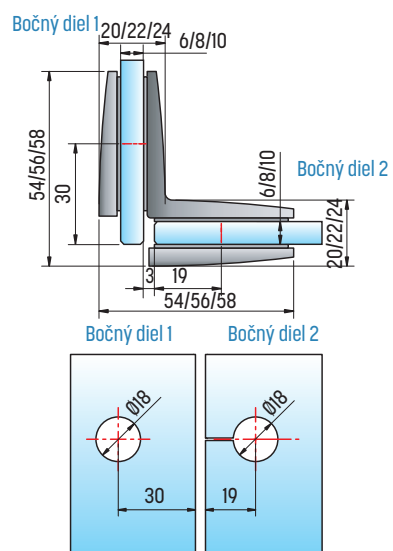


8109

- žiadne viditeľné skrutky
- potrebné vŕtanie do skla
- hrúbka skla 6 / 8 / 10 mm



Gc Mc Ef Bp Bl

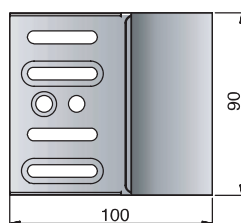


PEVNÝ SPOJOVNÍK STENA-SKLO 180°

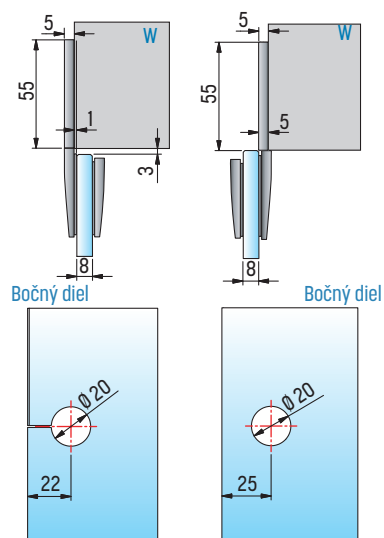


8110

- žiadne viditeľné skrutky
- potrebné vŕtanie do skla
- hrúbka skla 6 / 8 / 10 mm



Gc Mc Ef



ECO

Gc Mc Ef Abr

PEVNÝ SPOJOVNÍK SKLO-SKLO 180°

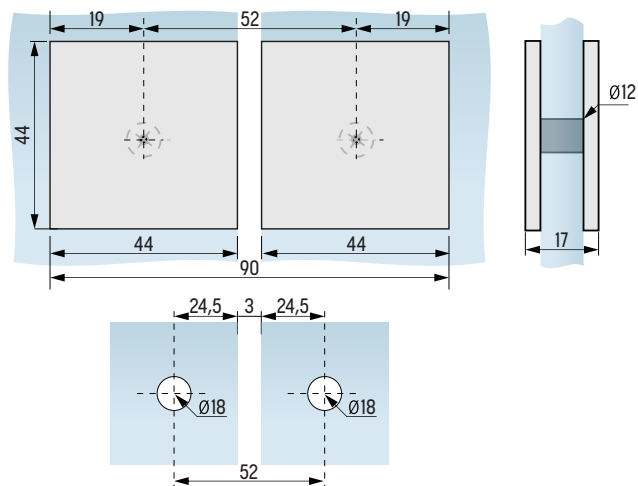


SS180-42

- potrebné vŕtanie do skla
- hrúbka skla 8 / 10 mm
- viditeľné skrutky na vnútornej strane úchytu
- rozmer prítlačnej platne 44x44mm



Gc Ef



## SPOJE

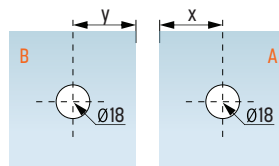
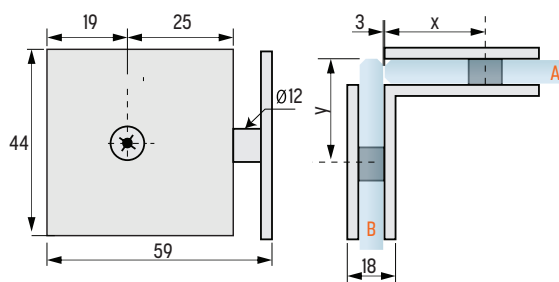
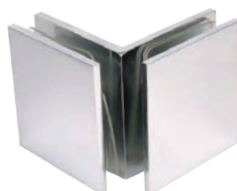
### ECO

#### PEVNÝ SPOJOVNÍK SKLO-SKLO 90°



#### SS90-32

- viditeľné skrutky na vnútornej strane úchytu
- potrebný výrez alebo vŕtanie do skla
- hrúbka skla 8 / 10 mm
- rozmer prítlačnej platne 44x44mm



hrúbka skla	*	y	x
8mm sklo	2mm	35mm	24mm
10mm sklo	1mm	36mm	23mm

\* Podložka (2x)

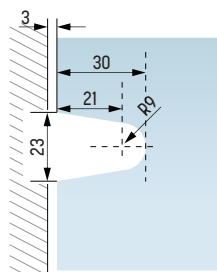
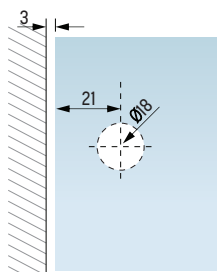
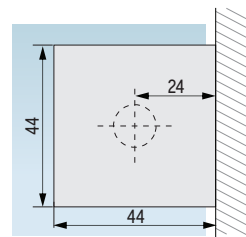
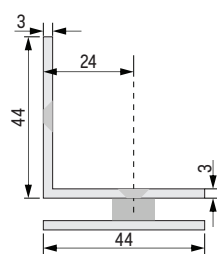


#### PEVNÝ SPOJOVNÍK SKLA STENA-SKLO 90°



#### SS90-12

- obyčajné diery na montážnej platni
- viditeľné skrutky na vnútornej strane úchytu
- potrebný výrez alebo vŕtanie do skla
- hrúbka skla 8 / 10 mm
- rozmer prítlačnej platne 44x44mm

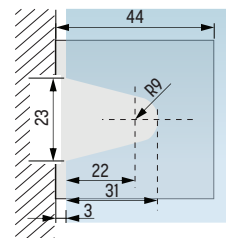
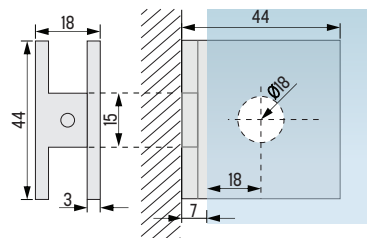


#### PEVNÝ SPOJOVNÍK SKLA STENA-SKLO 90°



#### SS90-02

- bez montážnej platne
- viditeľné skrutky na vnútornej strane úchytu
- potrebný výrez alebo vŕtanie do skla
- hrúbka skla 8 / 10 mm
- rozmer prítlačnej platne 44x44mm



## SPOJE

### NIVELLO+

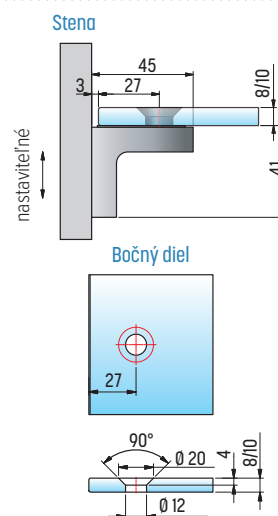
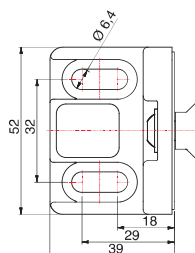


#### VONKAJŠÍ PEVNÝ ÚCHYT SKLO-STENA 90°



#### 8380

- oválne diery na montážnej platni
- žiadne viditeľné skrutky
- potrebné vŕtanie do skla
- hrúbka skla 8 / 10 mm
- zvnútra zapustený bodový úchyt nastaviteľný  $\pm 2$  mm v každom smere

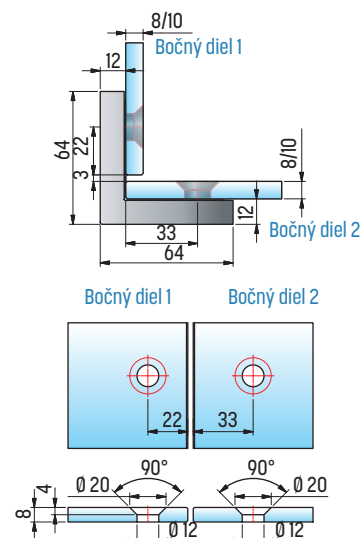


#### PEVNÝ SPOJOVNÍK SKLO-SKLO 90°



#### 8382

- žiadne viditeľné skrutky
- potrebné vŕtanie do skla
- hrúbka skla 8 / 10 mm
- zvnútra zapustený bodový úchyt nastaviteľný  $\pm 2$  mm v každom smere

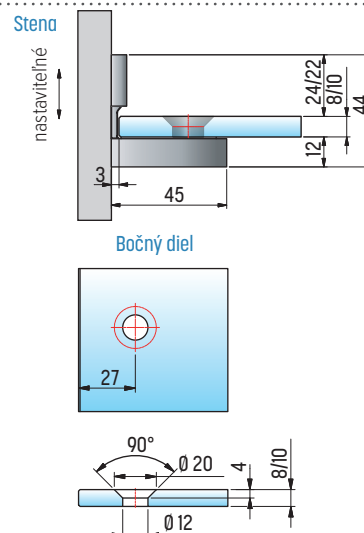
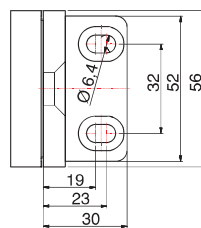


#### VNÚTORNÝ PEVNÝ ÚCHYT SKLO-STENA 90°



#### 8381

- oválne diery na montážnej platni
- žiadne viditeľné skrutky
- potrebné vŕtanie do skla
- hrúbka skla 8 / 10 mm
- zvnútra zapustený bodový úchyt nastaviteľný  $\pm 2$  mm v každom smere



## SPOJE

### PONTERE

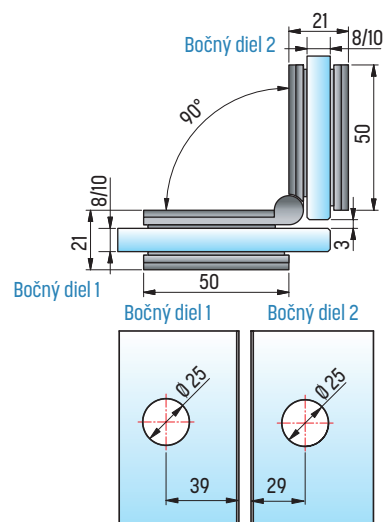


#### NASTAV. SPOJOVNÍK SKLO-SKLO 80° - 180°



#### 8421

- nastaviteľný medzi 80° a 180°
- viditeľné skrutky na vnútornej strane úchytu
- potrebný výrez alebo vŕtanie do skla
- hrúbka skla 8 / 10 mm

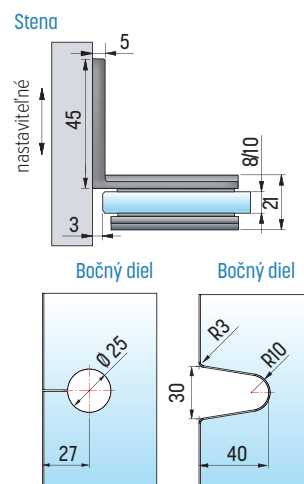


#### PEVNÝ SPOJOVNÍK SKLO-STENA 90°



#### 8418

- viditeľné skrutky na vnútornej strane úchytu
- potrebný výrez alebo vŕtanie do skla
- hrúbka skla 8 / 10 mm

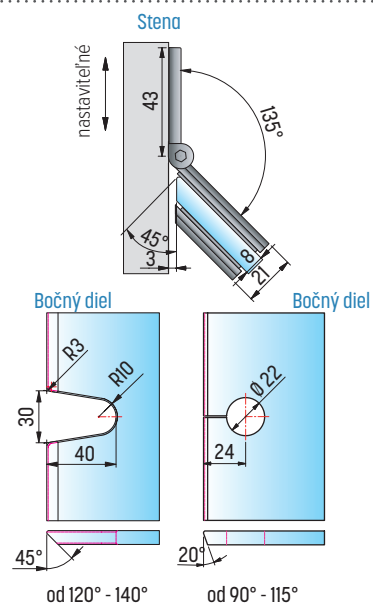


#### NASTAVITEĽNÝ SPOJOVNÍK SKLO-STENA 90° - 140°



#### 8427

- nastaviteľný medzi 90° a 140°
- oválne diery na montážnej platni
- viditeľné skrutky na vnútornej strane úchytu
- potrebný výrez alebo vŕtanie do skla
- hrúbka skla 8 / 10 mm



Uhol	Os vŕtania od hrany	Uhol brúsenia hrany skla	Opracovanie skla	Poznámka
90°	27 mm	0°	Prerezaná	
95°	26 mm	5°	Prerezaná	Prerezaná diera
100°	26 mm	10°	Prerezaná	Prerezaná diera
105°	25 mm	15°	Prerezaná	Prerezaná diera
110°	24 mm	20°	Prerezaná	Prerezaná diera
115°	24 mm	25°	Prerezaná	Prerezaná diera
120°		30°	Vŕtaniena hrane R40	
125°		35°	Vŕtaniena hrane R40	
130°		40°	Vŕtaniena hrane R40	
135°		45°	Vŕtaniena hrane R40	
140°	26 mm	50°	Vŕtaniena hrane R40	

## SPOJE

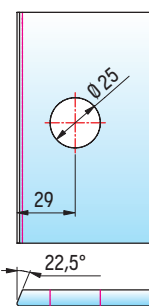
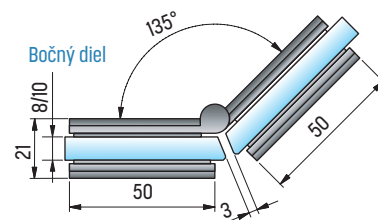
### PONTERE

#### NASTAVITELNÝ SPOJOVNÍK SKLO-SKLO 135°



#### 8425

- nastavitelný medzi 80° a 180°
- viditeľné skrutky na vnútornej strane úchytu
- potrebný výrez alebo vrtanie do skla
- hrúbka skla 8 / 10 mm



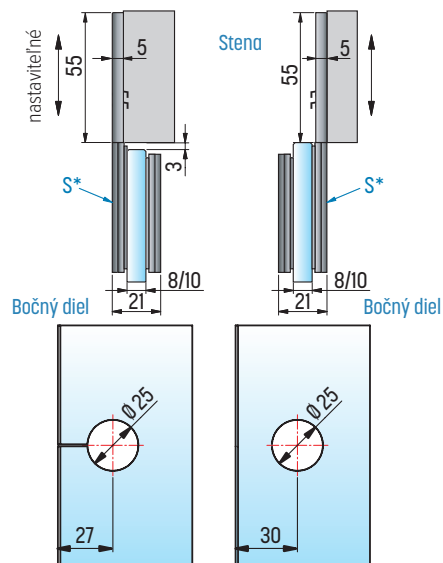
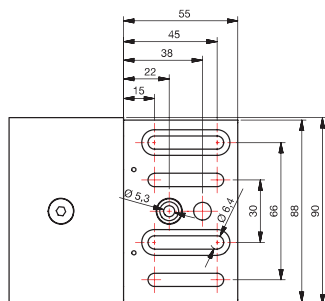
Uhol	Os vrtania od hrany	Uhol brúsenia hrany skla	Poznámka
80°	38 mm	50°	
85°	37 mm	47,5°	
90°	36 mm	45°	
95°	35 mm	42,5°	
100°	34 mm	40°	
105°	33 mm	37,5°	
110°	32 mm	35°	
115°	26 mm	32,5°	
120°	31 mm	30°	
125°	31 mm	27,5°	
130°	30 mm	25°	
135°	29 mm	22,5°	
140°	28 mm	20°	Prerezaná diera
145°	27 mm	17,5°	Prerezaná diera
150°	27 mm	15°	Prerezaná diera
155°	26 mm	12,5°	Prerezaná diera
160°	26 mm	10°	Prerezaná diera
165°	25 mm	7,5°	Prerezaná diera
170°	25 mm	5°	Prerezaná diera
175°	24 mm	0°	Prerezaná diera
180°	24 mm	0°	Prerezaná diera

#### PEVNÝ SPOJOVNÍK SKLO-STENA 180°



#### 8428

- oválne diery na montážnej platni
- viditeľné skrutky na vnútornej strane úchytu
- potrebný výrez alebo vrtanie do skla
- hrúbka skla 8 / 10 mm





## SPOJE

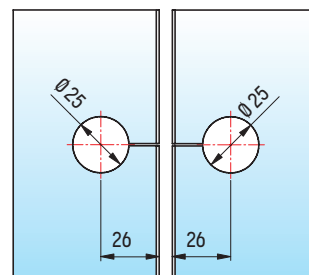
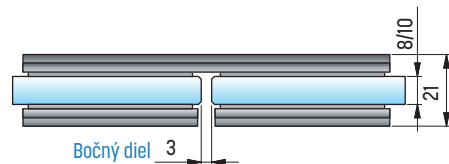
### PONTERE

PEVNÝ SPOJOVNÍK SKLO-SKLO 180°



8422

- viditeľné skrutky na vnútornej strane úchytu
- potrebné vŕtanie do skla
- hrúbka skla 8 / 10 mm



NASTAVITEĽNÝ SPOJOVNÍK SKLO-STENA 60° - 100°

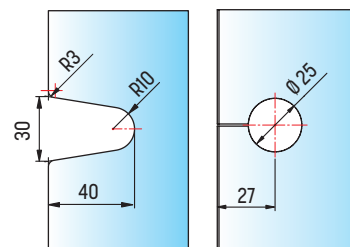
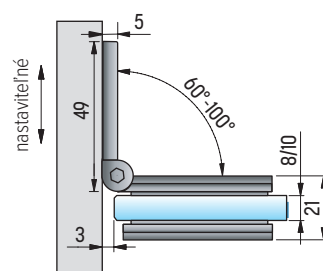


8430

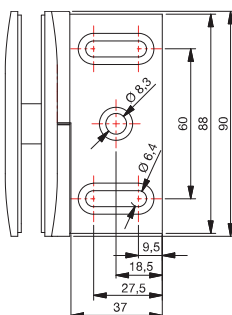
- nastaviteľný medzi 60° and 100°
- oválne diery na montážnej platni
- viditeľné skrutky na vnútornej strane úchytu
- potrebný výrez alebo vŕtanie do skla
- hrúbka skla 8 / 10 mm



Stena



Uhol	Os vŕtania od hrany	Uhol brúsenia hrany skla	Poznámka
60°	35 mm	30°	
65°	33 mm	25°	
70°	32 mm	20°	
75°	31 mm	15°	
80°	29 mm	10°	
85°	28 mm	5°	Prerezaná diera
90°	27 mm	brúsenie nakolmo	Prerezaná diera
95°	26 mm	5°	Prerezaná diera
100°	26 mm	10°	Prerezaná diera



## U-PROFILY

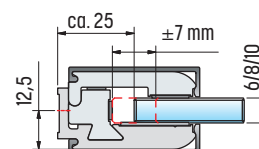


### SVORKOVÉ PROFILY DO SPRCHY

#### SVORKOVÝ PROFIL DO SPRCHY

##### 8884

- hrúbka skla 6 / 8 / 10 mm - potrebné zadať pri objednávke
- koncové krytky
- v dĺžkach 2010mm a 2500mm



#### KONCOVÉ KRYTKY UZAVRETÉ ALEBO OTVORENÉ

##### 8884-9 / 8

- hrúbka skla 6 / 8 / 10 mm



### HLINÍKOVÉ U-PROFILY

#### HLINÍKOVÉ U-PROFILY

##### HPU



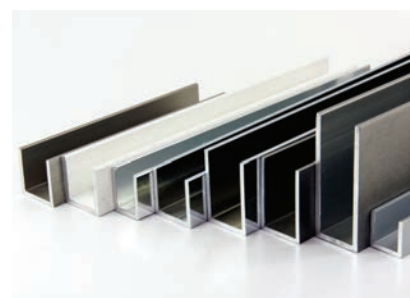
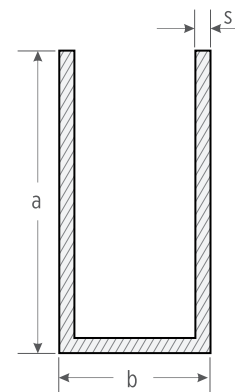
Parametre (a) x (b) x (a) x (s)	minimálne odberné množstvo				
8 x 8 x 8 x 1	6000 mm		☑		☑
10 x 10 x 10 x 1	6000 mm				☑
15 x 15 x 15 x 2	4000 mm		☑	☑	
15 x 15 x 15 x 2	6150 mm	☑	☑		
15 x 15 x 15 x 2	6000 mm				☑
*19 x 14,3 x 19 x 2	2490 mm	☑	☑	☑	
*19 x 17,2 x 19 x 2	2490 mm	☑	☑	☑	
20 x 15 x 20 x 1,5	6000 mm				☑
20 x 15 x 20 x 1,5	6150 mm	☑	☑		
20 x 20 x 20 x 2	4000mm			☑	
20 x 20 x 20 x 2	6000 mm				☑
20 x 20 x 20 x 2	6150 mm	☑	☑		
25 x 25 x 25 x 2	6150 mm	☑	☑		
25 x 25 x 25 x 2	6000 mm				☑
30 x 20 x 30 x 2	6000 mm				☑
30 x 20 x 30 x 2	6150 mm	☑	☑		
40 x 20 x 40 x 2	6000 mm				☑
40 x 20 x 40 x 2	6150 mm	☑	☑		
40 x 40 x 40 x 2	6000 mm				☑
40 x 40 x 40 x 2	6150 mm	☑	☑		

\* Iné povrchové úpravy na dopyt.

**i** Na profíloch pri procese eloxovania vynikajú kontaktné body na koncoch profilu asi vo vzdialenosti 50mm a jeden v strede. Tieto kontaktné body sú technologicky nevyhnutné a nie je možné ich považovať za vadu.

▪ Odber len v celých tyčiach

▪ V rámci jednej povrchovej úpravy sa jednotlivé profily môžu navzájom líšiť farebným odtieňom. Nie je technologicky možné dosiahnuť identický farebný odtieň. Snažíme sa ale, aby boli rozdiely čo najmenšie. Doporučujeme farebný odtieň odsúhlasiť so zákazníkom.





## **STABILIZAČNÉ TYČE**

**HRANATÁ STABILIZAČNÁ TYČ S NASTAVITEĽNOU DĹŽKOU**

Gc Mc Ef

## NASTAVITEĽNÁ TYČ STENA-SKLO

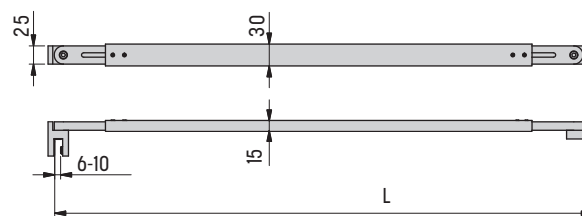
**8474**

- hrúbka skla 6 / 8 / 10 mm
- nastaviteľné 360°
- variabilná dĺžka



Gc Mc Ef

8474-380	300-460 mm
8474-510	430-590 mm
8474-640	560-720 mm
8474-770	690-850 mm
8474-900	820-980 mm
8474-1030	950-1110 mm
8474-1160	1080-1240 mm
8474-1260	1180-1340 mm
8474-1390	1310-1470 mm
8474-1520	1440-1600 mm
8474-1650	1570-1730 mm
8474-1780	1700-1860 mm
8474-1910	1830-1990 mm



## NASTAVITEĽNÁ TYČ SKLO-SKLO

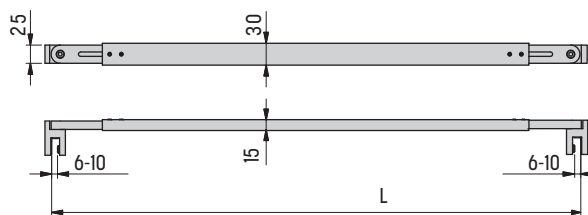
**8475**

- hrúbka skla 6 / 8 / 10 mm
- nastaviteľné 360°
- variabilná dĺžka



Gc Mc Ef

8475-370	290-450 mm
8475-500	420-580 mm
8475-630	550-710 mm
8475-760	680-840 mm
8475-890	810-970 mm
8475-1020	940-1100 mm
8475-1150	1070-1230 mm
8475-1250	1170-1330 mm
8475-1380	1300-1460 mm
8475-1510	1430-1590 mm
8475-1640	1560-1720 mm
8475-1770	1690-1850 mm
8475-1900	1820-1980 mm

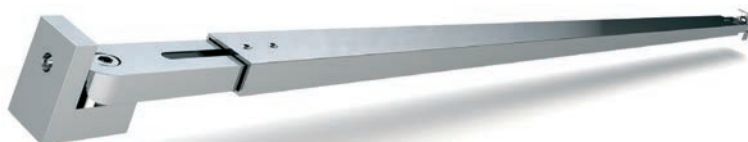


## HRANATÁ STABILIZAČNÁ TYČ S NASTAVITELNOU DĹŽKOU

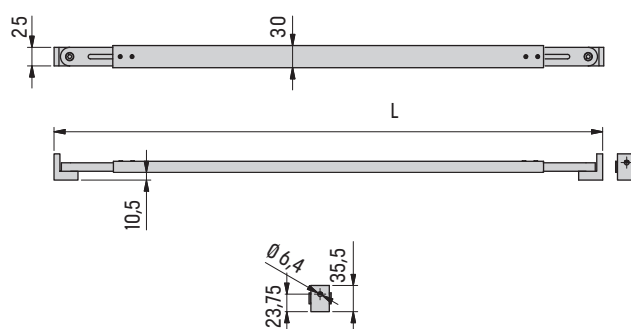
### TYČ STENA-SKLO 45°

#### 8477

- hrúbka skla 6 / 8 / 10 mm
- nastaviteľné 360°
- variabilná dĺžka



8477-910	830-990 mm
8477-1040	960-1120 mm
8477-1170	1090-1250 mm
8477-1270	1190-1350 mm
8477-1400	1320-1480 mm
8477-1530	1450-1610 mm
8477-1660	1580-1740 mm
8477-1790	1710-1870 mm
8477-1920	1840-2000 mm



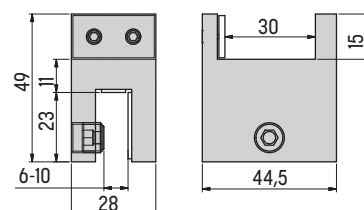
- dobrá pevnosť
- presné nastavenie dĺžky pomocou zasúvania koncových dielov až do 80 mm
- dĺžka 290-2000 mm, v závislosti od modelu
- na dopyt možnosť vyskladať tyče takmer neobmedzenej dĺžky

### PRÍSLUŠENSTVO KU HRANATEJ STABILIZAČNEJ TYČI

#### UPEVNENIE

#### 8473

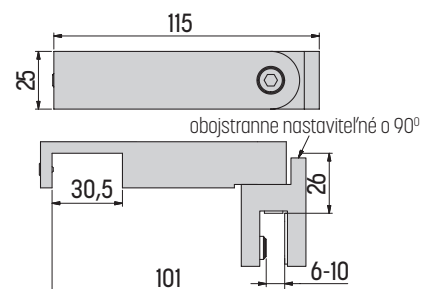
- hrúbka skla 6 / 8 / 10 mm
- upevnenie stabilizačnej tyče 8474, 8475, 8477 a fixného dielu v osi



#### UPEVNENIE

#### 8476

- hrúbka skla 6 / 8 / 10 mm
- upevnenie stabilizačnej tyče 8474, 8475, 8477 a fixného dielu mimo osi





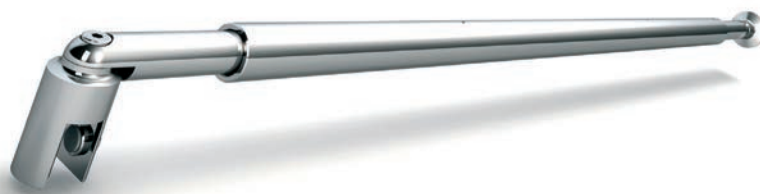
## OBLÁ TELESKOPICKÁ STABILIZAČNÁ TYČ



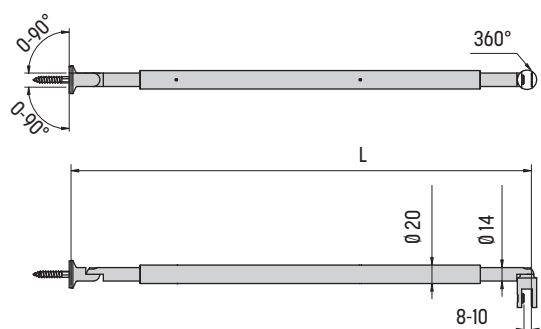
### NASTAVITELNÁ TYČ STENA-SKLO

#### 8432

- hrúbka skla 8 / 10 mm
- nastaviteľné 360°, na stene vo všetkých smeroch
- variabilná dĺžka



8432-395	365-425 mm
8432-590	510-670 mm
8432-730	650-810 mm
8432-860	780-940 mm
8432-990	910-1070 mm
8432-1050	970-1130 mm
8432-1190	1110-1270 mm
8432-1330	1250-1410 mm
8432-1460	1380-1540 mm
8432-1590	1510-1670 mm
8432-1720	1640-1800 mm
8432-1850	1770-1930 mm

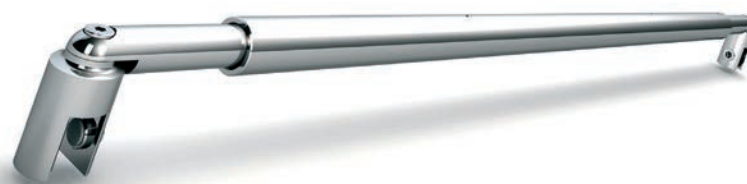


- vynikajúca pevnosť
- vhodné atypické kotvenie do šikmých plôch a podobne
- dĺžka 345-1930 mm, v závislosti od modelu
- presné nastavenie dĺžky pomocou otáčania stredného dielu až po montáži umožňuje jednoduché "doladenie polohy" fixného dielu

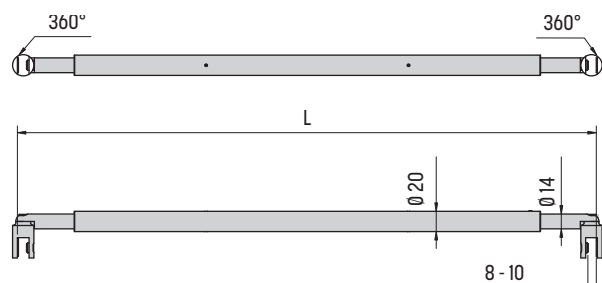
### NASTAVITELNÁ TYČ SKLO-SKLO

#### 8434

- hrúbka skla 8 / 10 mm
- nastaviteľné 360°
- variabilná dĺžka



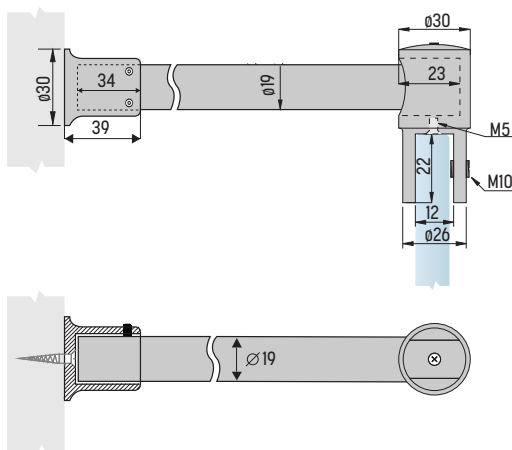
8434-375	345-405 mm
8434-570	490-650 mm
8434-710	630-790 mm
8434-840	760-920 mm
8434-970	890-1050 mm
8434-1030	950-1110 mm
8434-1170	1090-1250 mm
8434-1310	1230-1390 mm
8434-1440	1360-1520 mm
8434-1570	1490-1650 mm
8434-1700	1620-1780 mm
8434-1830	1750-1910 mm



# OBLÁ STABILIZAČNÁ TYČ - ECO



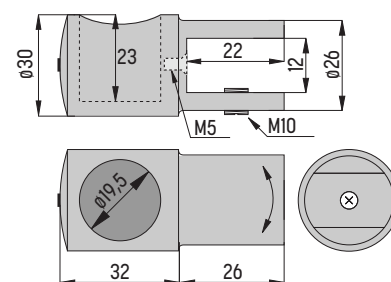
## OBLÁ STABILIZAČNÁ TYČ - SET



## UPEVNENIE STABILIZAČNEJ TYČE NA SKLO - UZAVRETÉ

### STS-303

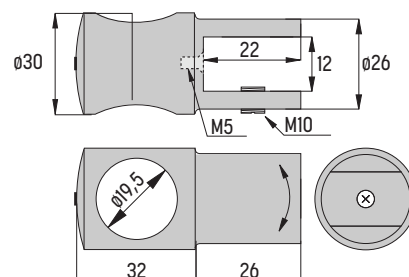
- Materiál: Mosadz
- Montáž: otočné 360°



## UPEVNENIE STABILIZAČNEJ TYČE NA SKLO OTVORENÉ

### STS-304

- Materiál: Mosadz
- Montáž: otočné 360°

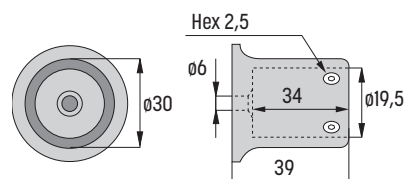


## OBLÁ STABILIZAČNÁ TYČ - ECO

### UPEVNENIE STABILIZAČNEJ TYČE NA STENU

#### STS-301

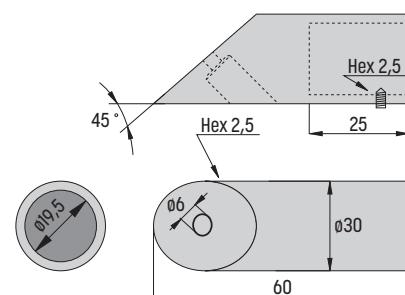
- Materiál: Mosadz
- Montáž: na stenu, strop alebo do podlahy



### UPEVNENIE STABILIZAČNEJ TYČE NA STENU

#### STS-302

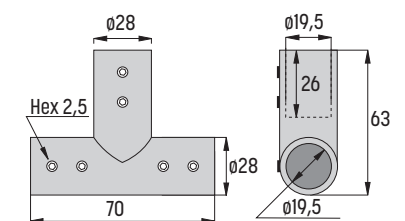
- Materiál: Mosadz
- Montáž: v uhle 45°



### SPOJ V TVARE „T“

#### STS-300

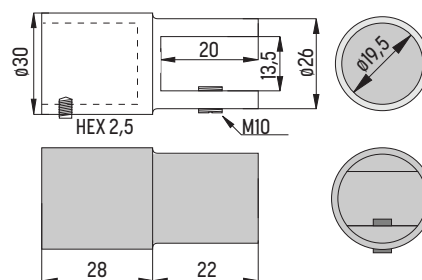
- Materiál Mosadz



### SPOJ SKLO-TYČ V POZDĹŽNOM SMERE

#### STS-306

- Materiál: Mosadz



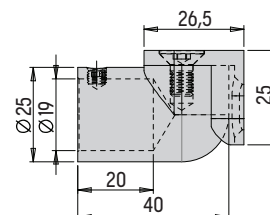


## OBLÁ STABILIZAČNÁ TYČ - ECO

### NASTAVITELNÉ UPEVNENIE TYČE NA STENU

#### STS-308

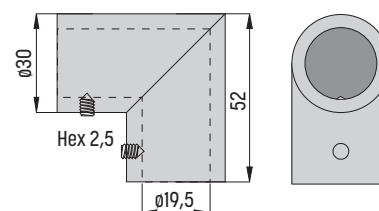
- Materiál Mosadz



### SPOJ STABILIZAČNEJ TYČE NA 90°

#### STS-305

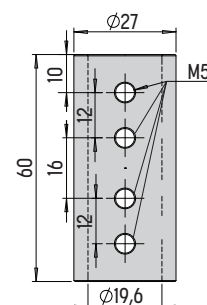
- Materiál Mosadz



### SPOJ V TVARE STABILIZAČNEJ TYČE NA 180°

#### STS-307

- Materiál Mosadz



### STABILIZAČNÁ TYČ SPŔCH

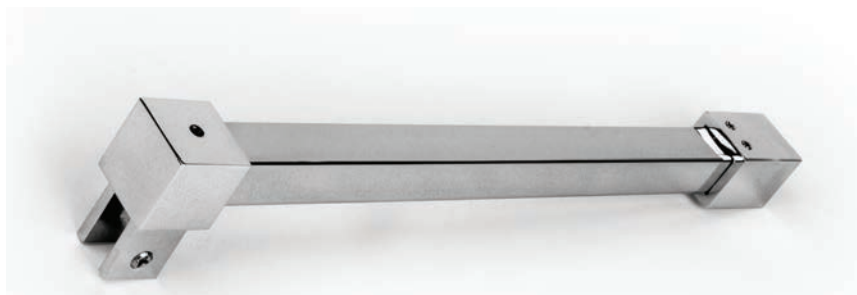
#### STS-1000 / 1300 / 1500 / 2000

- Materiál: Antikor
- Priemer: 19 mm
- Tvar: Trubka



## HRANATÉ STABILIZAČNÁ TYČ - ECO

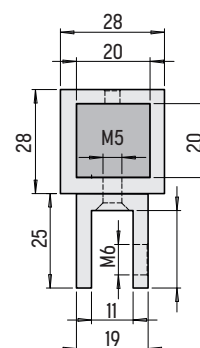
### HRANATÁ STABILIZAČNÁ TYČ - SET



### UPEVNENIE STABILIZAČNEJ TYČE NA SKLO - UZAVRETÉ

#### STSH-303

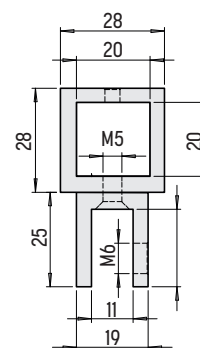
- Materiál: Mosadz
- Rozmery: 19x19 mm
- Montáž: otočné 360°



### UPEVNENIE STABILIZAČNEJ TYČE NA SKLO - OTVORENÉ

#### STSH-304

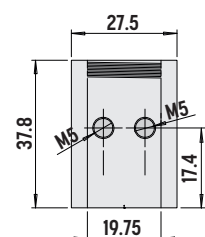
- Materiál: Mosadz
- Rozmery: 19x19 mm
- Montáž: otočné 360°



### UPEVNENIE STABILIZAČNEJ TYČE NA STENU

#### STSH-301

- Materiál: Mosadz
- Rozmery: 19x19 mm
- Montáž: na stenu, strop alebo do podlahy

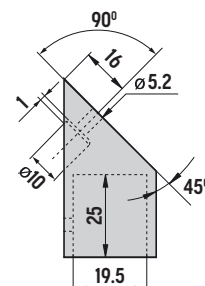


## HRANATÉ STABILIZAČNÁ TYČ - ECO

### UPEVNENIE STABILIZAČNEJ TYČE NA STENU -45°

#### STSH-302

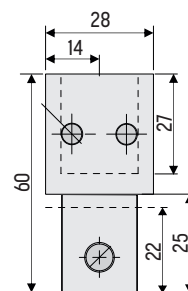
- Materiál: Mosadz
- Rozmery: 19x19 mm
- Montáž: v uhle 45°



### SPOJ SKLO-TYČ V POZDĹŽNOM SMERE

#### STSH-306

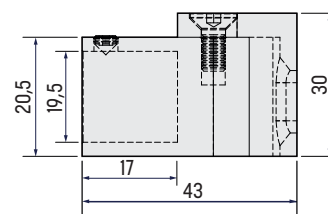
- Materiál: Mosadz
- Sklo 6-10 mm
- Montáž: otočné 360



### NASTAVITEĽNÉ UPEVNENIE TYČE NA STENU

#### STSH-308

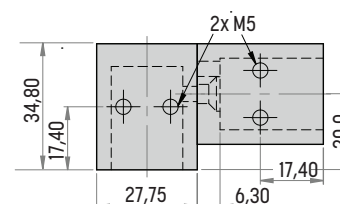
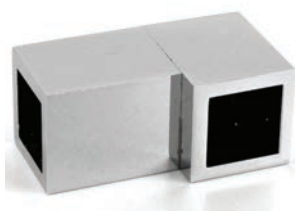
- Materiál: Mosadz
- Rozmery: 19x19 mm



### STABILIZAČNÁ TYČ SPŔCH - HRANATÉ

#### STSH-307

- Materiál: Mosadz

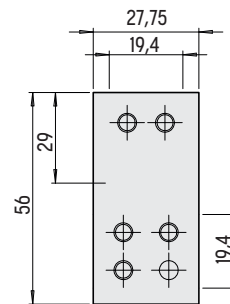


## HRANATÉ STABILIZAČNÁ TYČ - ECO

SPOJ STABILIZAČNEJ TYČE V TVARE „T“

### STSH-300

- Materiál: Mosadz



STABILIZAČNÁ TYČ SPŔCH - HRANATÉ

### STSH-1000/1300/2000

- Materiál: Antikor
- Rozmer: 19x19 mm

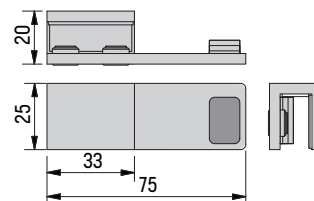


## DORAZY DVERÍ

### DORAZ DVERÍ

#### 8490 L

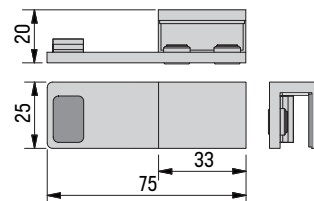
- hrúbka skla 6 / 8 / 10 mm
- ľavá strana
- montáž na sklo bez nutnosti opravy skla



### DORAZ DVERÍ

#### 8490 R

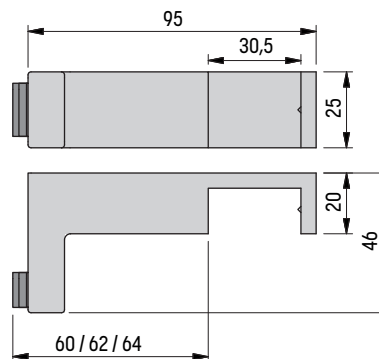
- hrúbka skla 6 / 8 / 10 mm
- pravá strana
- montáž na sklo bez nutnosti opravy skla



### DORAZ DVERÍ AKO T-ADAPTÉR

#### 8491

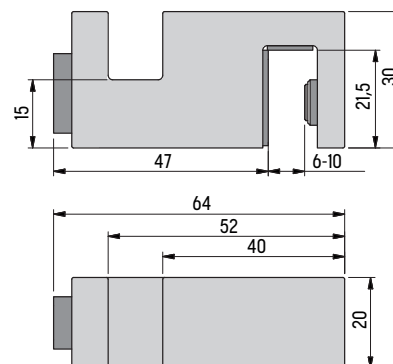
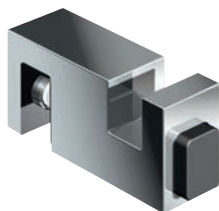
- pre 8474, 8475 a 8477
- montáž na stabilizačnú tyč



### DORAZ DVERÍ SLÚŽIACI AKO VEŠIAK

#### 8499

- hrúbka skla 6 / 8 / 10 mm
- montáž na sklo bez nutnosti opravy skla



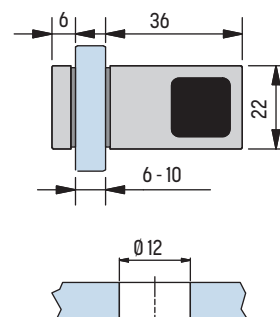
## DORAZY DVERÍ



### DORAZ DVERÍ, ĽAVÝ

#### 8274 L

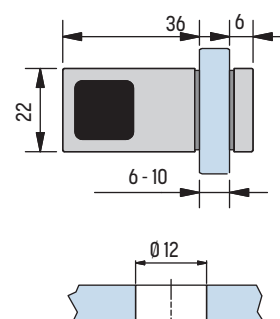
- hrúbka skla 6 / 8 / 10 mm
- ľavá strana
- montáž na stenu
- vrtanie do skla Ø12mm



### DORAZ DVERÍ, PRAVÝ

#### 8274 R

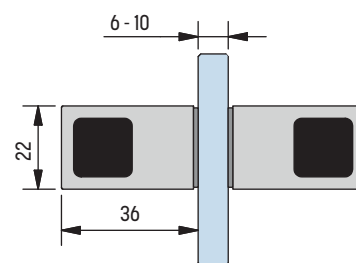
- hrúbka skla 6 / 8 / 10 mm
- pravá strana
- montáž na stenu
- vrtanie do skla Ø12mm



### OBOJSTRANNÝ DORAZ DVERÍ NA SKLO

#### 8274 D

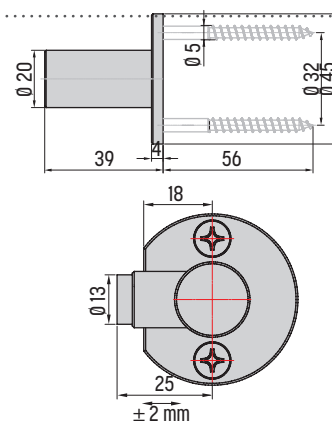
- hrúbka skla 6 / 8 / 10 mm
- montáž na sklo, potrebné vrtanie do skla
- vrtanie do skla Ø12mm



### DORAZ NA DVERE PODLAHOVÝ

#### 8440

- montáž na podlahu alebo na stenu



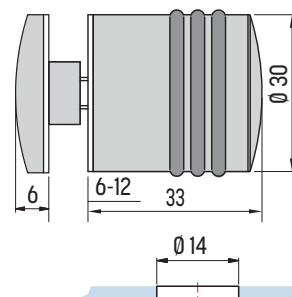


## **MADLÁ**

## JEDNOSTRANNÉ MADIELKO SKLENENÝCH DVERÍ

## 8299

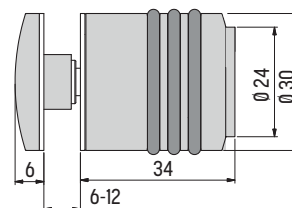
- hrúbka skla 6 / 8 / 10 / 12 mm
- priemer 30 mm
- vrtanie do skla  $\varnothing 14$ mm



## JEDNOSTRANNÉ MADIELKO SKLENENÝCH DVERÍ

## 8293

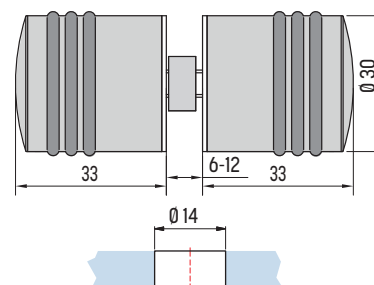
- hrúbka skla 6 / 8 / 10 / 12 mm
- priemer 30 mm
- s gumeným dorazom
- vrtanie do skla  $\varnothing 14$ mm



## OBOJSTRANNÉ MADIELKO SKLENENÝCH DVERÍ

## 8298

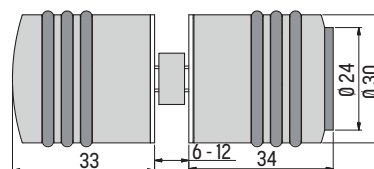
- hrúbka skla 6 / 8 / 10 / 12 mm
- priemer 30 mm
- vrtanie do skla  $\varnothing 14$ mm



## OBOJSTRANNÉ MADIELKO SKLENENÝCH DVERÍ

## 8294

- hrúbka skla 6 / 8 / 10 / 12 mm
- priemer 30 mm
- s gumeným dorazom
- vrtanie do skla  $\varnothing 14$ mm



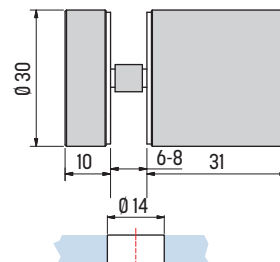


## OVÁLNE

## JEDNOSTRANNÉ MADIELKO SKLENENÝCH DVERÍ

## 8502

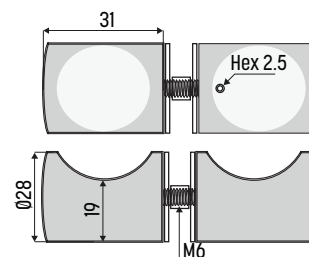
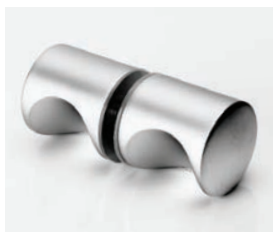
- hrúbka skla 6 / 8 mm
- priemer 30 mm
- materiál brúsená nerez
- vrtanie do skla  $\varnothing 14$ mm



## OBOJSTRANNÉ MADIELKO SKLENENÝCH DVERÍ

## MS209

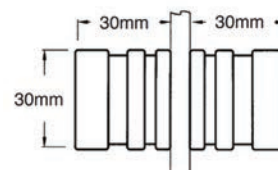
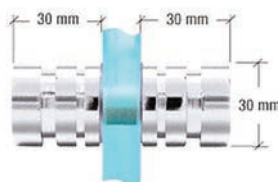
- hrúbka skla 6 / 8 / 10 / 12 mm
- priemer 28 mm
- materiál - mosadz
- vrtanie do skla  $\varnothing 10$ mm



## OBOJSTRANNÉ MADIELKO SKLENENÝCH DVERÍ

## MS104

- hrúbka skla 6 / 8 / 10 / 12 mm
- priemer 30 mm
- materiál - mosadz
- vrtanie do skla  $\varnothing 12$ mm

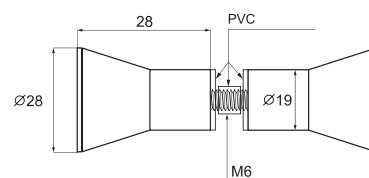


## INÉ FARBY POVRCHU NA DOPYT!

## OBOJSTRANNÉ MADIELKO SKLENENÝCH DVERÍ

## MS102

- hrúbka skla 6 / 8 / 10 / 12 mm
- priemer 28 mm
- materiál - mosadz
- vrtanie do skla  $\varnothing 10$ mm

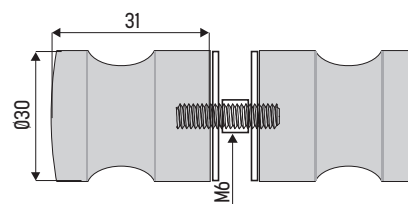


## OVÁLNE

## OBOJSTRANNÉ MADIELKO SKLENENÝCH DVERÍ

## MS210

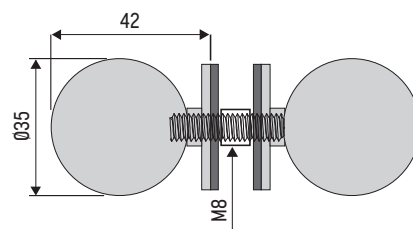
- hrúbka skla 6 / 8 / 10 / 12 mm
- priemer 30 mm
- materiál - mosadz
- vrtanie do skla  $\varnothing 10\text{mm}$



## OBOJSTRANNÉ MADIELKO SKLENENÝCH DVERÍ

## MS080

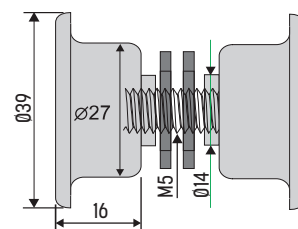
- hrúbka skla 8 / 10 / 12 mm
- priemer 35 mm
- materiál - mosadz
- vrtanie do skla  $\varnothing 12\text{mm}$



## OBOJSTRANNÉ MADIELKO SKLENENÝCH DVERÍ

## MS090

- hrúbka skla 6 / 8 / 10 / 12 mm
- priemer 39 mm
- materiál - mosadz
- vrtanie do skla  $\varnothing 16\text{mm}$

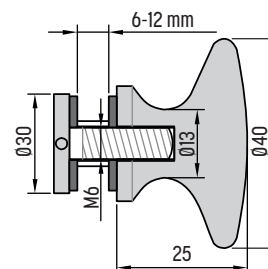


## OVÁLNE

## JEDNOSTRANNÉ MADIELKO SKLENENÝCH DVERÍ

## MS211

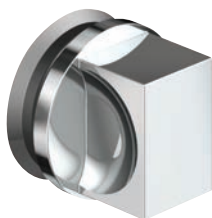
- hrúbka skla 6 / 8 / 10 / 12 mm
- priemer 40 mm
- materiál - mosadz
- vrtanie do skla  $\varnothing 12$  mm



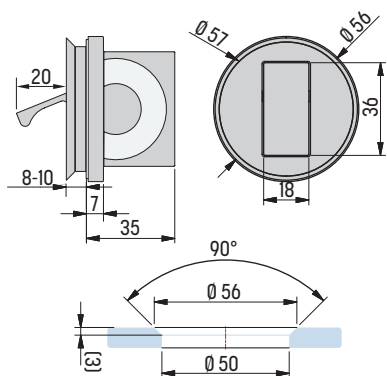
## JEDNOSTRANNÉ MADLO SKLENENÝCH DVERÍ

## 8379

- špeciálne madlo do zapustenej diery úplne ploché z vnútra s výsuvnou úchytkou
- hrúbka skla 8 / 10 mm
- priemer 57 mm
- zapustené vrtanie do skla  $\varnothing 56/50$  mm



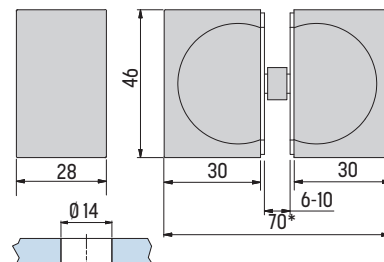
## TECHNICKÉ DETAILY



## OBOJSTRANNÉ MADIELKO SKLENENÝCH DVERÍ

## 8278

- hrúbka skla 6 / 8 / 10 mm
- rozmer 28x46 mm
- materiál - Zamak
- vrtanie do skla Ø14mm



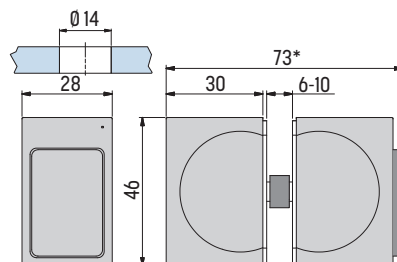
Gc Mc Ef - s logom

Gc Gm GN Bp Bl - bez loga

## OBOJSTRANNÉ MADIELKO SKLENENÝCH DVERÍ

## 8273

- hrúbka skla 6 / 8 / 10 mm
- rozmer 28x46 mm
- materiál - Zamak
- vrtanie do skla Ø14mm
- s ochranným gumeným dorazom na jednej strane

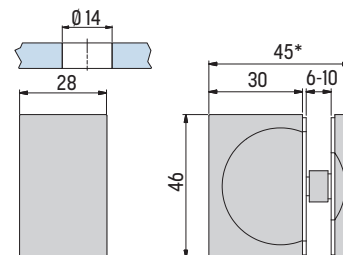


Gc Mc Ef Bp Bl

## JEDNOSTRANNÉ MADIELKO SKLENENÝCH DVERÍ

## 8275

- hrúbka skla 6 / 8 / 10 mm
- rozmer 28x46 mm
- materiál - Zamak
- vrtanie do skla Ø14mm

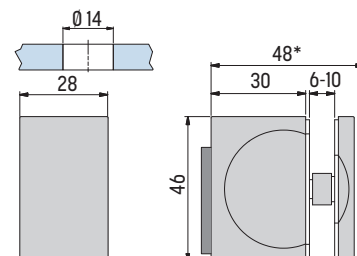


Gc Mc Ef

## JEDNOSTRANNÉ MADIELKO SKLENENÝCH DVERÍ

## 8271

- hrúbka skla 6 / 8 / 10 mm
- rozmer 28x46 mm
- materiál - Zamak
- vrtanie do skla Ø14mm
- s ochranným gumeným dorazom na jednej strane



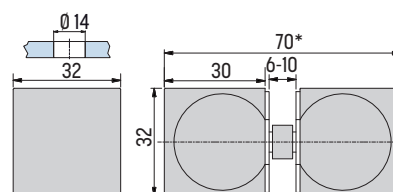
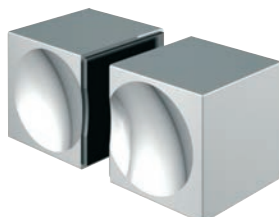
Gc Mc Ef Bp Bl

## HRANATÉ

## OBOJSTRANNÉ MADIELKO SKLENENÝCH DVERÍ

## 8378

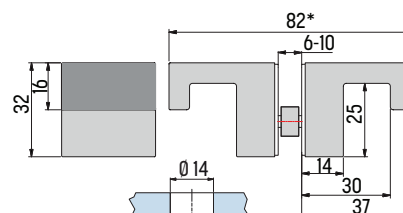
- hrúbka skla 6 / 8 / 10 mm
- rozmer 32x32 mm
- materiál - Zamak
- vrtanie do skla  $\varnothing 14$ mm



## OBOJSTRANNÉ MADIELKO SKLENENÝCH DVERÍ

## 8252

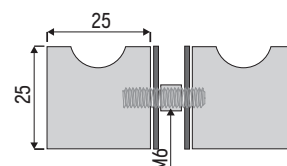
- hrúbka skla 6 / 8 / 10 mm
- rozmer 32x32 mm
- materiál - Zamak
- vrtanie do skla  $\varnothing 14$ mm



## OBOJSTRANNÉ MADIELKO SKLENENÝCH DVERÍ

## MS206

- hrúbka skla 6 / 8 / 10 / 12 mm
- rozmer 25x25 mm
- materiál - mosadz
- vrtanie do skla  $\varnothing 10$ mm

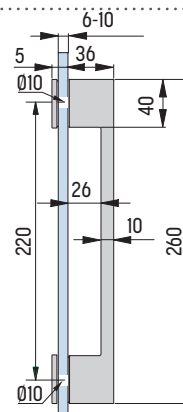


## ŠPECIÁLNE

## JEDNOSTRANNÉ MADLO SKLENENÝCH DVERÍ

## 8276

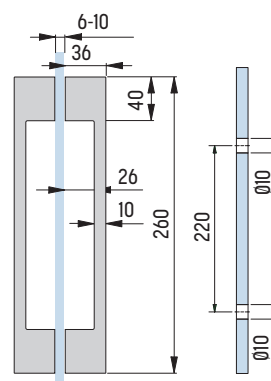
- hrúbka skla 6 / 8 / 10 mm
- dĺžka 260 mm
- materiál - Zamak
- vrtanie do skla  $\varnothing 10$ mm, rozostup 220mm



## OBOJSTRANNÉ MADLO SKLENENÝCH DVERÍ

## 8277

- hrúbka skla 6 / 8 / 10 mm
- dĺžka 260 mm
- materiál - Zamak
- vrtanie do skla  $\varnothing 10$ mm, rozostup 220mm



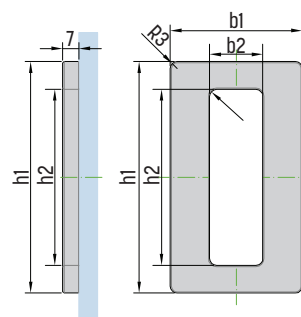
## JEDNOSTRANNÁ NALEPOVACIA MUŠĽA

## MU X/Y

- materiál brúsený antikor



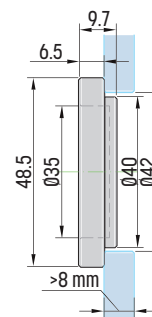
	X/Y
MU57-100	57x100 mm
MU62-120	62x120 mm
MU70-150	70x150 mm



## MUŠĽA NA SKLENENÉ DVERE

## MU50

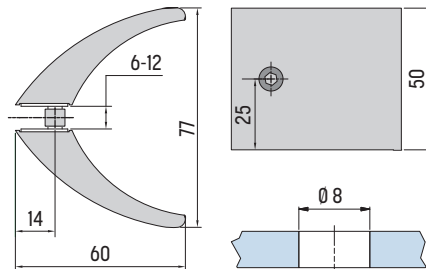
- hrúbka skla 8/10 mm
- rozmer 48.50x 48.50 mm
- materiál brúsený antikor
- vrtanie do skla 42mm



## OBOJSTRANNÉ MADIELKO SKLENENÝCH DVERÍ

## 8297-50

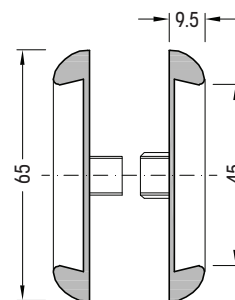
- hrúbka skla 6 / 8 / 10 / 12 mm
- výška 50 mm
- materiál - Zamak
- vrtanie do skla  $\varnothing 8$ mm



## MUŠĽA NA SKLENENÉ DVERE

## MU65

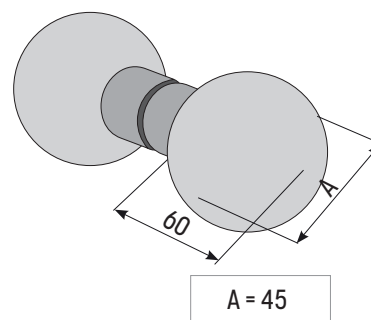
- hrúbka skla 8/10 mm
- priemer 65 mm
- materiál brúsený antikor
- vrtanie do skla 18mm



## OBOJSTRANNÉ MADIELKO SKLENENÝCH DVERÍ

## V-019

- hrúbka skla 6 / 8 / 10 mm
- vrtanie do skla  $\varnothing 10$ mm
- materiál: matné sklo/brúsená nerez





## **TESNIACE PROFILY**



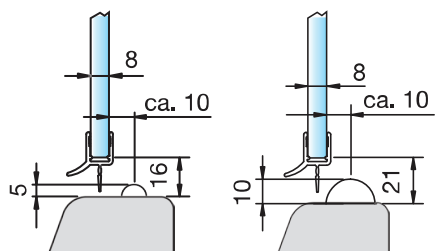
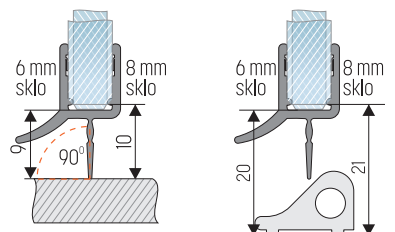
## TESNIACE HORIZONTÁLNE PROFILY

TESNENIE SPODNEJ HRANY SKLA 6-8 mm



8864-8

T CD

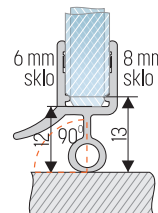


TESNENIE SPODNEJ HRANY SKLA 6-8 mm



8863

T CD

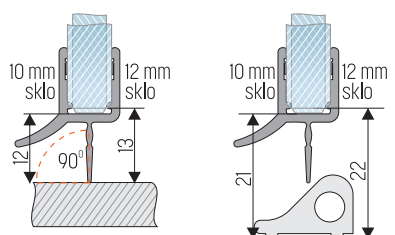


TESNENIE SPODNEJ HRANY SKLA 10-12 mm



8864-12

T

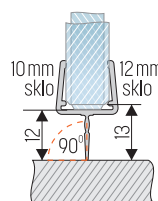


TESNENIE SPODNEJ HRANY SKLA 10-12 mm



8876

T

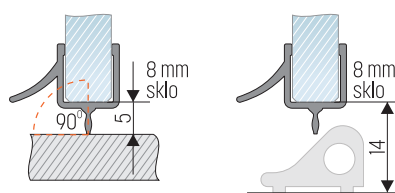


TESNENIE SPODNEJ HRANY SKLA 8 mm



8879

T

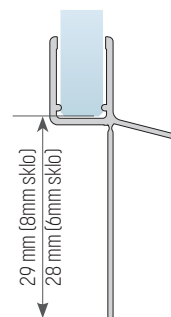


TESNENIE SPODNEJ HRANY SKLA 6-8 mm



8866

T



## TESNIAČE HORIZONTÁLNE PROFILY

## PROFILY

## PROFIL NA OCHRANU PROTI ZÁPLAVOVEJ VLNE

## 8535

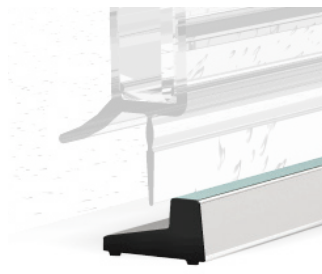
- dĺžka 1860 mm
- materiál leštený hliník
- set obsahuje aj ukončovacie krytky 8590



## PROFIL NA OCHRANU PROTI ZÁPLAVOVEJ VLNE

## 8590

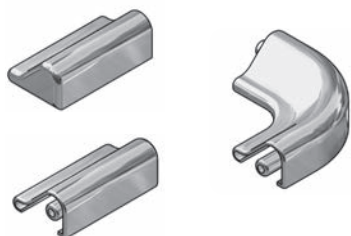
- dĺžka 2010 mm
- materiál hliník
- dĺžka čierneho profilu 1400mm



## KONCOVKY A SPOJKY KU PROFILU 8535 A OZV-01

## 8536-KON

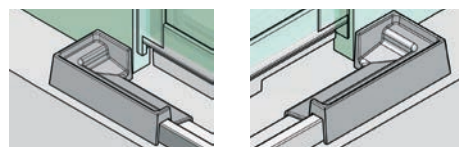
- Sada obsahuje
- 1x ukončovací diel ľavý
- 1x ukončovací diel pravý
- 1x spoj na 90°



## UKONČOVACIE KRYTKY A SPOJE PRE LIŠTU 8590

## UKONČOVACIA KRYTKA PRIAMA ĽAVÁ/PRAVÁ

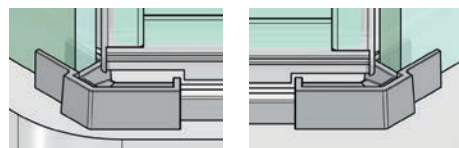
## 8591 L/R



## UKONČOVACIA KRYTKA NA 135° ĽAVÁ/PRAVÁ

## 8596 L/R

na použitie na strane pántu



## PROFIL NA OCHRANU PROTI ZÁPLAVOVEJ VLNE

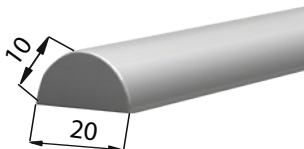
## 8538

- materiál transparentný akryl
- dĺžka 2000mm
- výška profilu 5mm



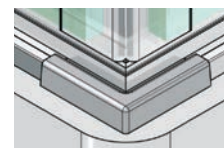
## 8539

- materiál transparentný akryl
- dĺžka 2000mm
- výška profilu 10mm



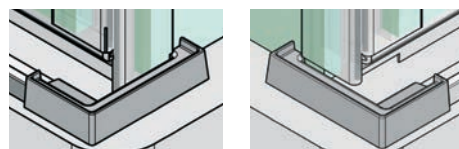
## ROHOVÝ SPOJOVNÍK 90°

## 8594



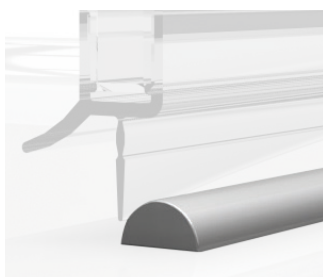
## UKONČOVACIA KRYTKA 90° ĽAVÁ/PRAVÁ

## 8592 L/R



## OZV-35

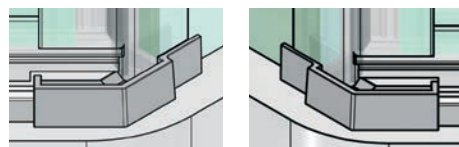
- materiál transparentný akryl
- dĺžka 2500mm
- výška profilu 5mm



## UKONČOVACIA KRYTKA NA 135° ĽAVÁ/PRAVÁ

## 8597 L/R

na použitie na strane madla - oproti pántom

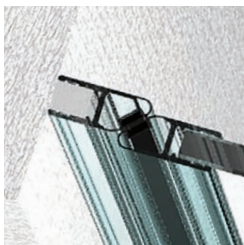


## TESNIACE HORIZONTÁLNE PROFILY

PRE 8850 / 8852 / 8856 / 8857 / 8869

### 8883 -8-2500

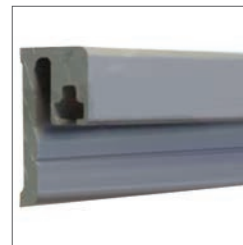
- profil určený na uchytenie jedného tesnenia a montáž na stenu. nahrádza tak funkciu druhého skla pod uhlom 180°
- dĺžka 2500 mm



PRE 8855 / 8861 / 8851 / 8853 / 8849

### 8880

- hliníkový profil určený na uchytenie jedného tesnenia a montáž na stenu. nahrádza tak funkciu druhého skla pod uhlom 90°
- dĺžka 2010 alebo 2500mm

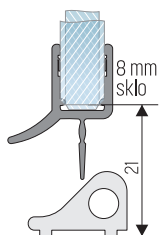


## TESNENIE OBLÚKOVÉ

TESNENIE SPODNEJ HRANY SKLA

### 8868

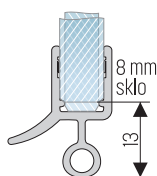
- tesnenie je tvarované do oblúka polomeru 500mm alebo 550mm



TESNENIE SPODNEJ HRANY SKLA

### 8867

- tesnenie je tvarované do oblúka polomeru 500mm alebo 550mm

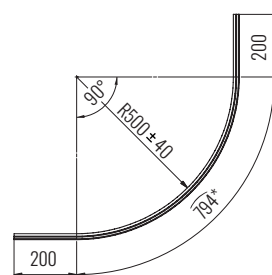


## PROFILY OBLÚKOVÉ

PROFIL NA OCHRANU PROTI ZÁPLAVOVEJ VLNE

### 8881

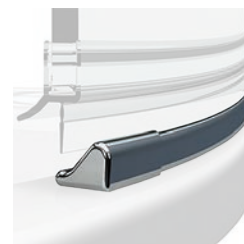
- profil je vytvarovaný do štvrťkruhu o polomere 500 mm
- materiál - hliník
- dĺžka 1165mm



PROFIL NA OCHRANU PROTI ZÁPLAVOVEJ VLNE

### 8882

- profil je vytvarovaný do štvrťkruhu o polomere 550 mm
- materiál - hliník
- dĺžka 1244mm

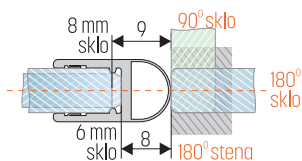


## TESNIAČE VERTIKÁLNE PROFILY

TESNENIE 90° / 180° 6-8 mm



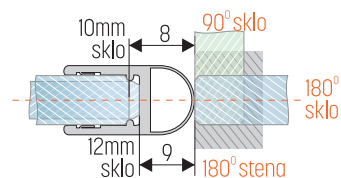
8861



TESNENIE 90° / 180° 10-12 mm



8861-12

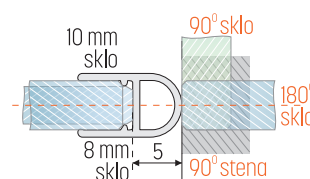


TESNENIE 90° / 180° 8 alebo 10 mm



TS-03-8 (10)

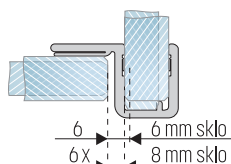
- Tesnenie so skrátenou bublinkou



TESNENIE PRE JEDN. OTVÁRAVÉ DVERE 6-8 mm



8855

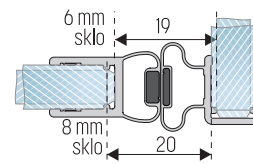


MAGNETICKÉ TESNENIE NA 90° 6-8 mm



8849

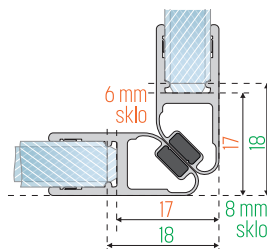
- Magnetické tesnenie pre obojstranne otvárate dvere



MAGNETICKÉ TESNENIE NA 90° 6-8 mm



8851-8

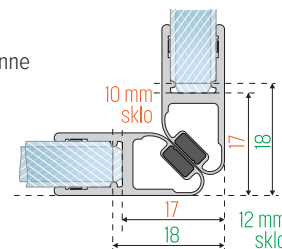


MAGNETICKÉ TESNENIE NA 90° 10-12 mm



8851-12

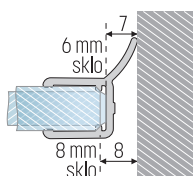
- Magnetické tesnenie pre jednostranne otvárate dvere



TESNENIE SKLO - STENA NA STRANE PÁNTU



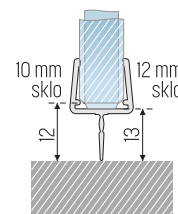
8862



TESNENIE SKLO - STENA NA STRANE MADLA



8876

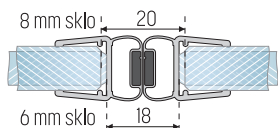


## TESNIAČE VERTIKÁLNE PROFILY

MAGNETICKÉ TESNENIE NA 180° 6-8 MM



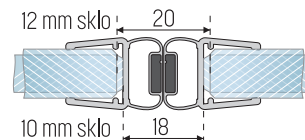
8850-8



MAGNETICKÉ TESNENIE NA 180° 10-12 MM



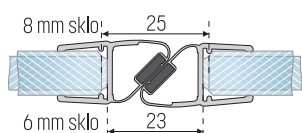
8850-12



MAGNETICKÉ TESNENIE NA 180° 6-8 MM



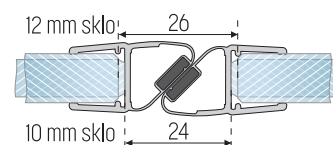
8852-8



MAGNETICKÉ TESNENIE NA 180° 10-12 MM



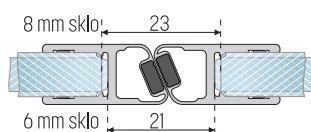
8852-12



MAGNETICKÉ TESNENIE NA 180°



8854

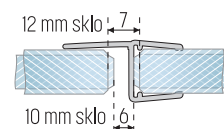


TESNENIE S DORAZOM



8869-12

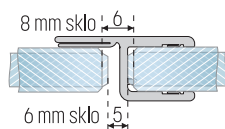
▪ dĺžka 2500mm



TESNENIE S DORAZOM



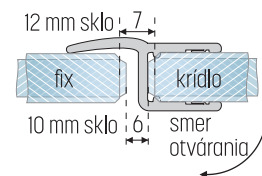
8856



TESNENIE PRE JEDNOSTRANNE OTVÁRAVÉ



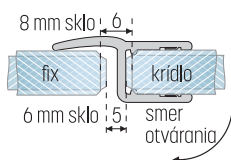
8857-12



TESNENIE PRE JEDNOSTRANNE OTVÁRAVÉ



8857-8

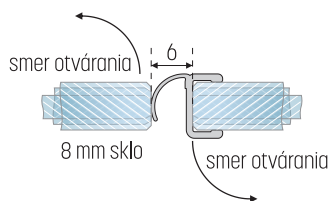


## TESNIACE VERTIKÁLNE PROFILY

### TESNENIE PRE JEDNOSTRANNE OTVÁRAVÉ

**8865**

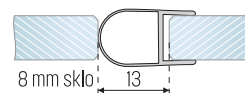
- dĺžka 2010 alebo 2500 mm



### TESNENIE 90° / 180° 8 mm

**8842-8**

- Tesnenie s predĺženou bublinkou
- dĺžka 2500mm

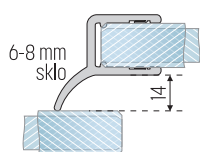


### TESNENIE POSUVNÝCH DVERÍ

#### TESNENIE POSUVNÝCH DVERÍ 6-8 mm

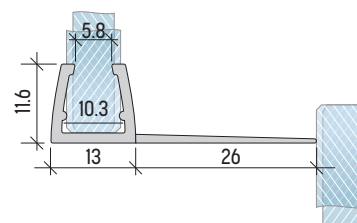
**8858-8**

- Vhodné napr. pre Aquant 80



#### TESNENIE POSUVNÝCH DVERÍ 8-10 mm

**GM14**

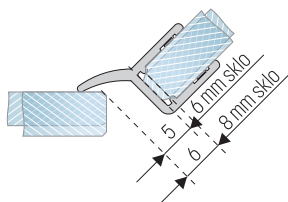


### TESNENIA PRE 135° UHOL

#### TESNENIE NA 135° 6-8 mm

**8860-8**

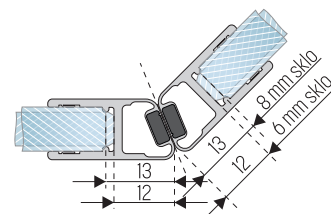
- Tesnenie pre jednostranne otváracie dvere



#### MAGNETICKÉ TESNENIE NA 135° 6-8 mm

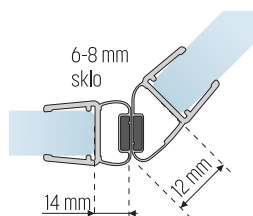
**8853-8**

- Magnetické tesnenie pre jednostranne otváracie dvere



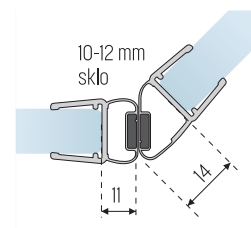
#### MAGNETICKÉ TESNENIE NA 135° 6-8 mm

**8875-8**



#### MAGNETICKÉ TESNENIE NA 135° 10-12 mm

**8875-12**

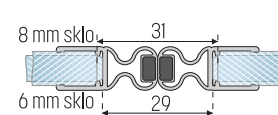
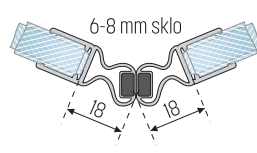
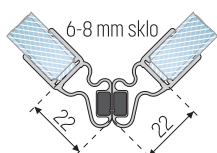


### SPOJ SKLO SKLO S VARIABILNE NASTAVITELNÝM UHLOM

#### MAGNETICKÉ TESNENIE SKLO-SKLO OD 90° DO 180°

**8874-8**

- dĺžka 2010 alebo 2500



90°

105°

120°

135°

150°

165°

180°

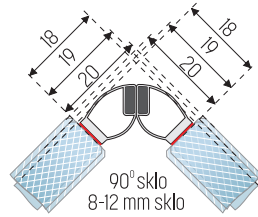
## TESNIACE VERTIKÁLNE PROFILY

### NALEPOVACIE TESNENIA DO SPRCHY

MAGNETICKÉ TESNENIE SKLO - SKLO 90°



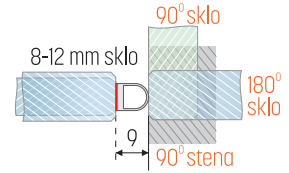
**8851NP**



TESNENIE SKLO - STENA



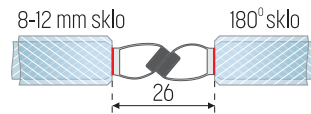
**8861NP**



MAGNETICKÉ TESNENIE SKLO - SKLO 180°



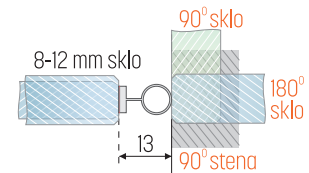
**8852NP**



TESNENIE SKLO - STENA



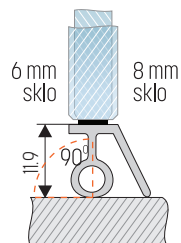
**8863NP**



TESNENIE SPODNEJ HRANY SKLA 8 mm



**8864 NP**





## **DRŽIAKY UTERÁKOV**

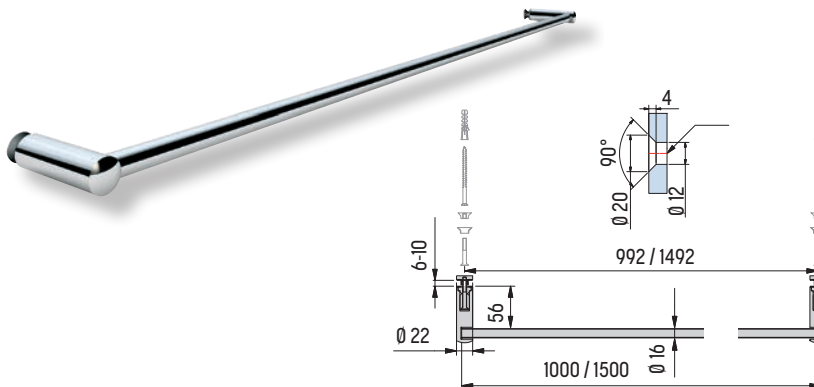


## OVÁLNE

### VEŠIAK NA UTERÁK

**8686**

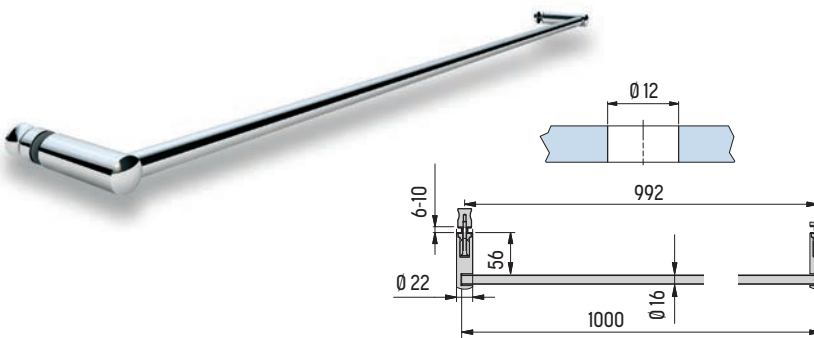
- montáž na sklo pomocou obyčajnej, zapustenej diery alebo aj na stenu
- dĺžka 1000/1500 mm určená na skrátenie na stavbe
- priemer trubky 16 mm, priemer úchyto 22 mm
- vrtanie do skla  $\varnothing 12\text{mm}$



### VEŠIAK NA UTERÁK S MADIELKOM

**8687**

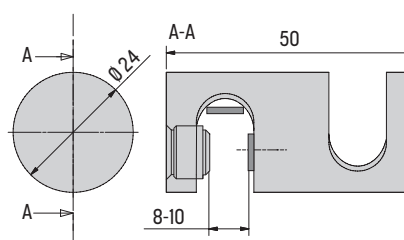
- montáž na sklo
- integrované madielko z vnútornej strany
- dĺžka 1000 mm určená na skrátenie na stavbe
- priemer trubky 16 mm, priemer úchyto 22 mm
- vrtanie do skla  $\varnothing 12\text{mm}$



### VEŠIAK NA UTERÁK

**8696**

- hrúbka skla 8-10 mm
- priemer 24 mm, dĺžka 50 mm



montáž na stenu



montáž na sklo s obyčajnou dierou



montáž na sklo so zapustenou dierou



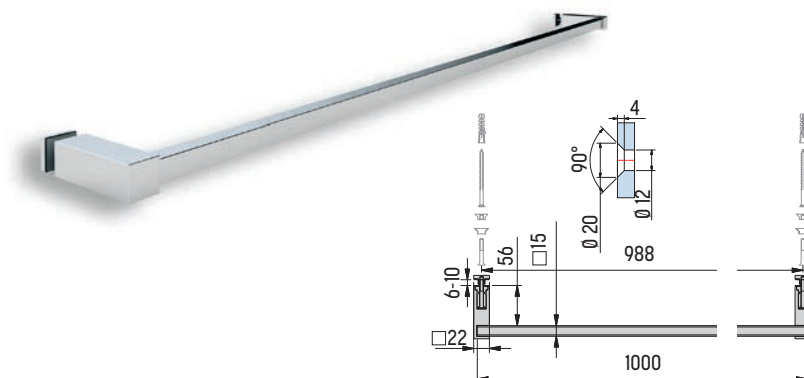
## HRANATÉ

### VEŠIAK NA UTERÁK

**8688**

- montáž na sklo pomocou obyčajnej, zapustenej diery alebo aj na stenu
- dĺžka 1000/1500 mm určená na skrátenie na stavbe
- priemer trubky 16 mm, priemer úchyto 22 mm
- vrtanie do skla  $\varnothing 12$  mm

Gc Ge Bp Bl Gm

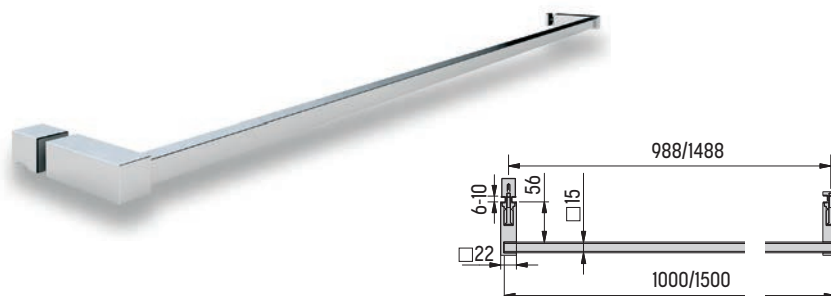


### VEŠIAK NA UTERÁK S MADIELKOM

**8689**

- montáž na sklo
- integrované madielko z vnútornej strany
- dĺžka 1000 mm určená na skrátenie na stavbe
- priemer trubky 16 mm, priemer úchyto 22 mm
- vrtanie do skla  $\varnothing 12$  mm

Ge Gm

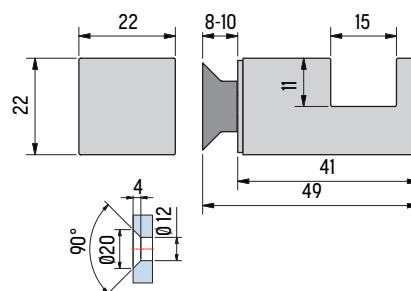
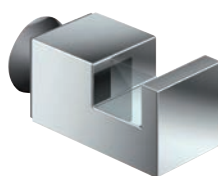


### VEŠIAK NA UTERÁK SO ZAPUSTENÝM UKOTVENÍM

**8376**

- hrúbka skla 8-10 mm, zapustená diera
- rozmer 22x22 mm, dĺžka 41 mm
- zapustené vrtanie do skla  $\varnothing 20/12$  mm

Gc Mc Ef Bp Bl Gm

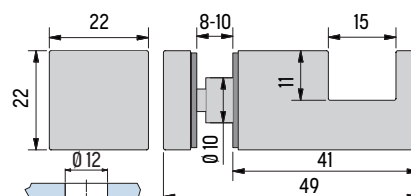


### VEŠIAK NA UTERÁK

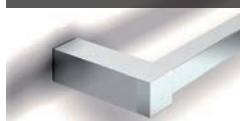
**8377**

- hrúbka skla 8-10 mm
- rozmer 22x22 mm, dĺžka 41 mm
- vrtanie do skla  $\varnothing 12$  mm

Gc Mc Ef Bp Bl Gm



montáž na stenu



montáž na sklo s obyčajnou dierou



montáž na sklo so zapustenou dierou





## **ÚCHYTY NA POLIČKY**

## ÚCHYTY NA POLIČKY

### DRŽIAK SKLENENEJ POLIČKY

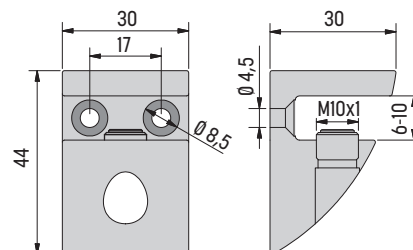
#### 10020

- hrúbka skla 6-10 mm
- rozmer 30x30x44 mm
- max. rozostup úchyto 500mm



#### Nosnosť úchyto

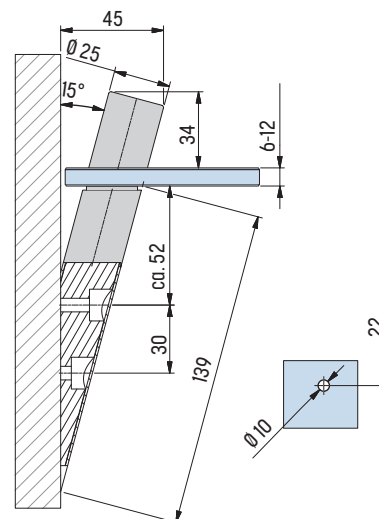
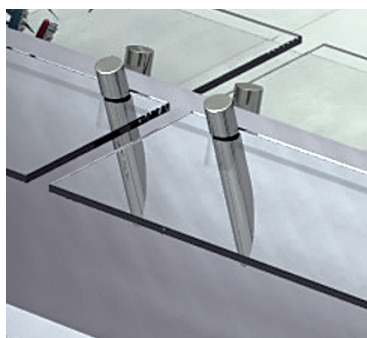
hĺbka poličky (mm)	100	200	300
max. zaťaženie (kg)	37,5	18,7	12,7



### DRŽIAK SKLENENEJ POLIČKY

#### 10000

- hrúbka skla 6-12 mm
- priemer 25 mm dĺžka cca 150 mm
- max. rozostup úchyto 300mm



#### Nosnosť úchyto

hĺbka poličky (mm)	100	200	300
max. zaťaženie (kg)	7,5	3,75	2,5

### DRŽIAK SKLENENEJ POLIČKY

#### DP600

- hrúbka skla 6-10 mm
- rozmer 15x27 mm



## ÚCHYTY NA POLIČKY

### DRŽIAK SKLENENEJ POLIČKY

#### DP620

- hrúbka skla 4-8 mm
- rozmer 50x27 mm



### DRŽIAK SKLENENEJ POLIČKY

#### DP570

- hrúbka skla 4-8 mm
- rozmer 50x27 mm



### DRŽIAK SKLENENEJ POLIČKY

#### DP610

- hrúbka skla 4-8 mm
- rozmer 30x27 mm



### DRŽIAK SKLENENEJ POLIČKY

#### DP560

- hrúbka skla 4-8 mm
- rozmer 30x27 mm



## ÚCHYTY NA POLIČKY

### DRŽIAK SKLENENEJ POLIČKY

#### DP565

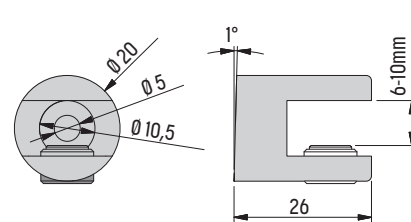
- hrúbka skla 4-8 mm
- rozmer 100x27 mm



### DRŽIAK SKLENENEJ POLIČKY

#### 2877

- hrúbka skla 6-10 mm
- priemer 22 mm



### DRŽIAK SKLENENEJ POLIČKY

#### DP555

- Max. nosnosť 20 kg
- Hrúbka materiálu 4-44 mm



### DRŽIAK SKLENENEJ POLIČKY

#### DP525

- Max. nosnosť 20 kg
- Hrúbka materiálu 4-22 mm

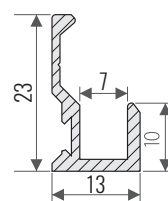
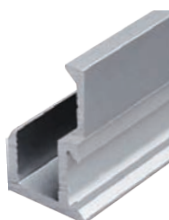


## PROFILY NA UCHYTÁVANIE ZRKADIEL

### PROFIL NA UCHYTÁVANIE ZRKADIEL 23MM

#### ZP20

- Štandardná dĺžka 5000 mm
- maximálna hrúbka skla 7mm
- predná pohľadová hrana šírky 10mm



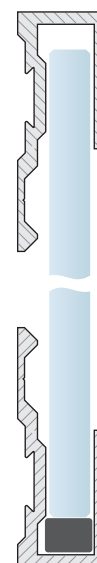
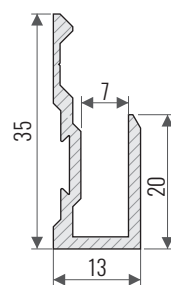
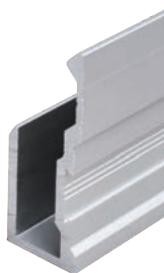
#### ZPK20/(P/ L)

- koncová krytka pre profil výšky 23 mm
- materiál - plast vo farbe prírodného hliníka
- pravá aj ľavá

### PROFIL NA UCHYTÁVANIE ZRKADIEL 35MM

#### ZP35

- Štandardná dĺžka 5000 mm
- maximálna hrúbka skla 7mm
- predná pohľadová hrana šírky 20mm

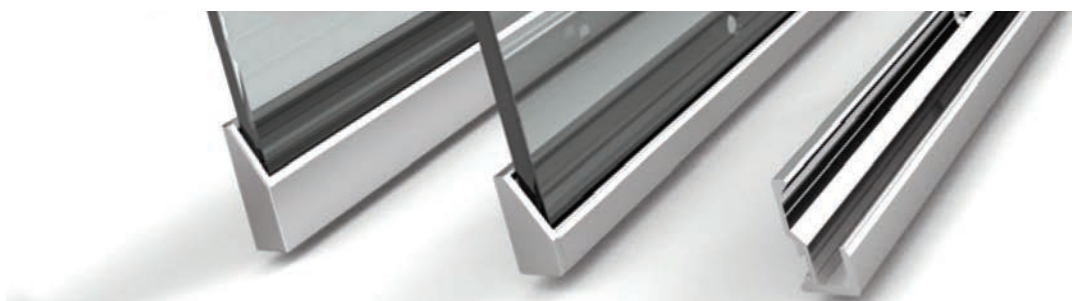


#### ZPK35/(P / L)

- koncová krytka pre profil výšky 35 mm
- materiál - plast vo farbe prírodného hliníka
- pravá aj ľavá

#### ZPP

- Štandardná dĺžka 2000 mm
- profil na podloženie zrkadla do profilu ZP35
- 10 x 5 mm





## **KABÍNY**



**FLAMEA+**

- špeciálne komponenty na prepojenie 3 skiel v jednom spoji
- materiál - zamak®
- obojstranne otváracie pánty
- neobmedzene nastaviteľný nulový bod a doverianie do posledného centimetra
- tesniaci profil prerušený v oblasti pántu
- optimalizovaný na použitie bez tesniaceho profilu
- vhodné pre bezpečnostné kalené sklo hrúbky 6, 8 a 10 mm
- maximálna šírka dverného krídla 1000 mm
- maximálne rozmery skla: 1000 mm x 2250 mm pri 8 mm = nosnosť (2 Pánty): 45 kg
- oválne diery na montážnej platni pre lepšie nastavenie pri montáži
- žiadne viditeľné skrutky
- špeciálne verzie pántov na WC kabíny (dvojité pánty s kotvením na fixný diel a pod)
- so špeciálnymi podložkami vhodné aj do sauny
- nevhodné pre stavbu okrúhlych spích
- kovania nevyžadujú žiadnu údržbu



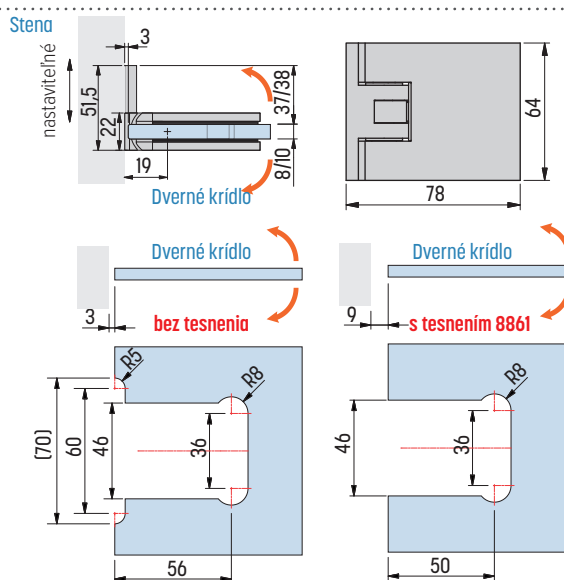
FLAMEA+ PANTY

FLAMEA+, SKLO-STENA 90°



8130

- obojstranné otváranie 90°
- nastaviteľný nulový bod
- jednostranná montážna platňa
- potrebný výrez skla
- neviditeľné skrutky vďaka krycej platničke
- hrúbka skla 6 / 8 / 10 mm

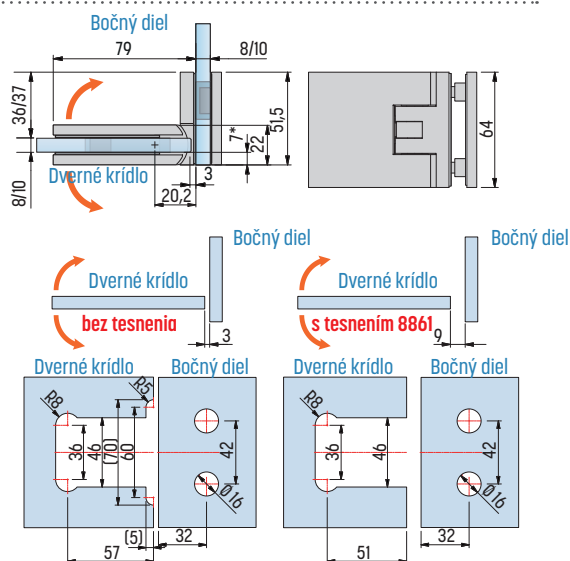


FLAMEA+, SKLO-SKLO 90°



8136

- obojstranné otváranie 90°
- nastaviteľný nulový bod
- hrúbka skla 6 / 8 / 10 mm
- diery namiesto výrezu umožňujú ľubovoľné osadenie dverného kridla voči fixnému dielu

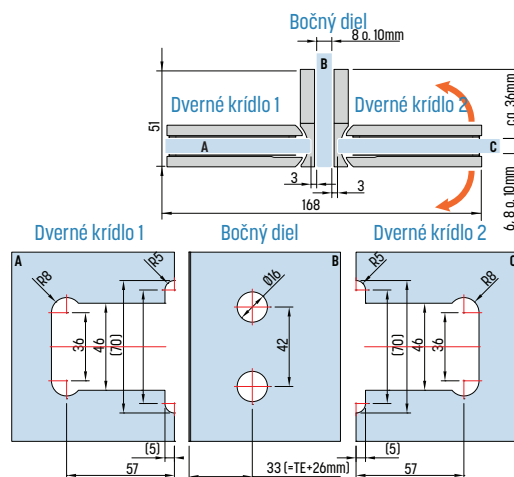


FLAMEA+, SKLO-SKLO-SKLO 90°



8137

- spoj fixného dielu a dvoch dverných kridiel
- 2x obojstranné otváranie 90°
- nastaviteľný nulový bod
- hrúbka skla 6 / 8 / 10 mm
- diery namiesto výrezu umožňujú ľubovoľné osadenie dverných kridiel voči fixnému dielu



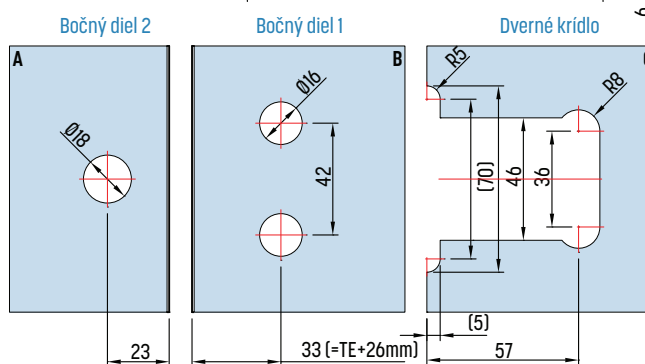
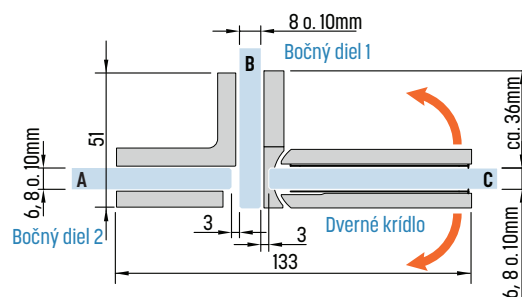
FLAMEA+

FLAMEA+, SKLO-SKLO-SKLO 90°



8138

- spoj dvoch fixných dielov do 90° a jedného dverného krídla
- 1x obojstranné otváranie 90°
- nastaviteľný nulový bod
- hrúbka skla 6 / 8 / 10 mm
- diery namiesto výrezu umožňujú ľubovoľné osadenie dverných krídel voči fixnému dielu

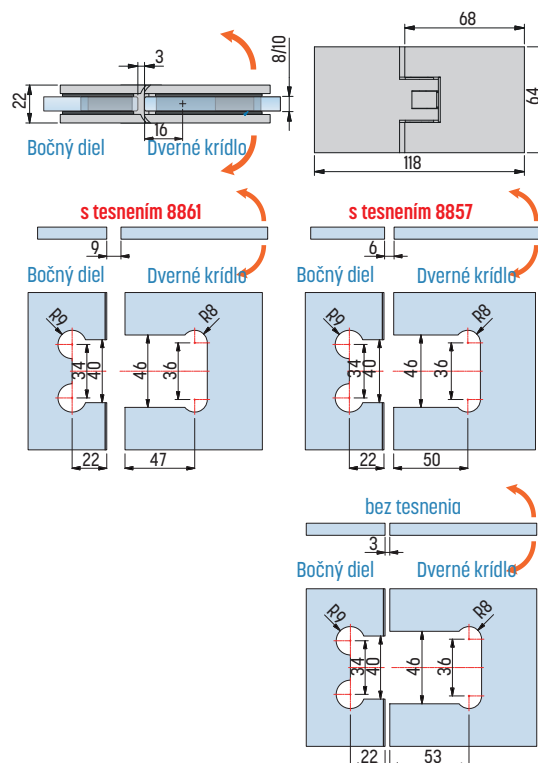


FLAMEA+, SKLO-SKLO 180°



8132

- otváranie v oboch smeroch 90° v závislosti na tesniacom profile
- nastaviteľný nulový bod
- potrebný výrez skla
- hrúbka skla 6 / 8 / 10 mm
- neviditeľné skrutky vďaka krycej platničke



## FLAMEA+

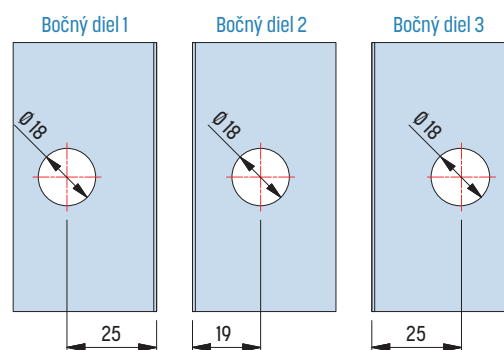
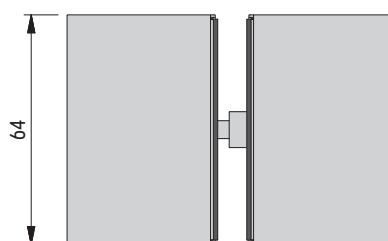
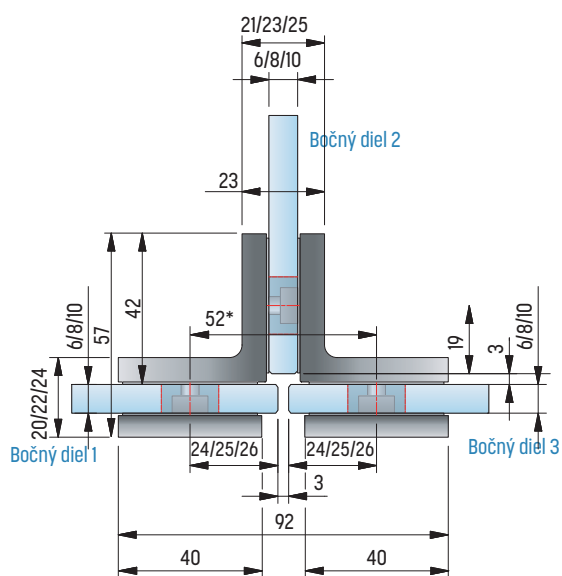
FLAMEA+, SKLO-SKLO-SKLO 90°



8197

- obojstranná montážna platňa
- žiadne viditeľné skrutky
- potrebné vŕtanie do skla
- hrúbka skla 6 / 8 / 10 mm

Gc Mc Ef GN Gm Bp Bl



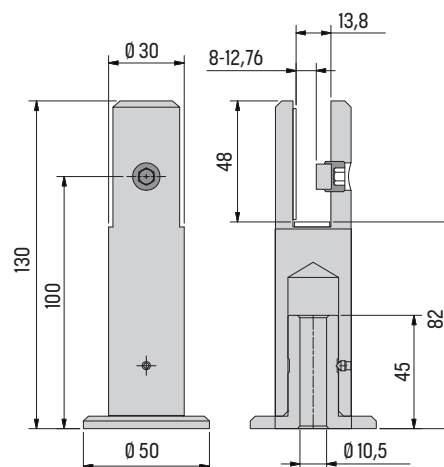
## PODPERY FIXNÉHO DIELU

PODPERA FIXNÉHO DIELU

31322

- hrúbka skla 8-12,76 mm
- priemer 30 mm, výška 130 mm
- materiál nerez VA2

N

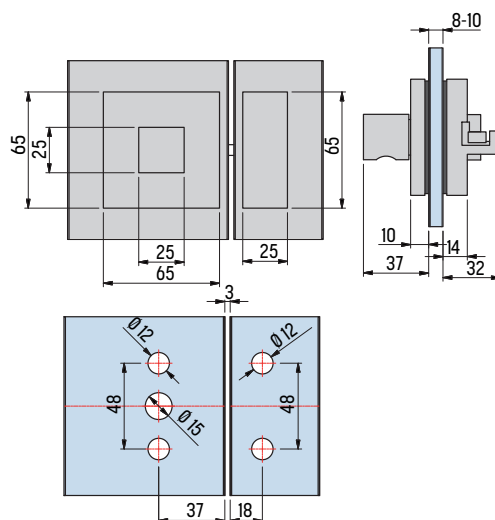
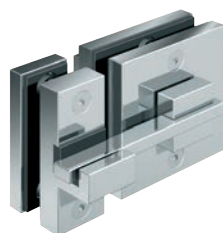


## FLAMEA+ ZÁMKY

## ZÁMOK A PROTIKUS SO ZÁPADKOU ZVNÚTRA A MAD. ZVONKA

## 8374

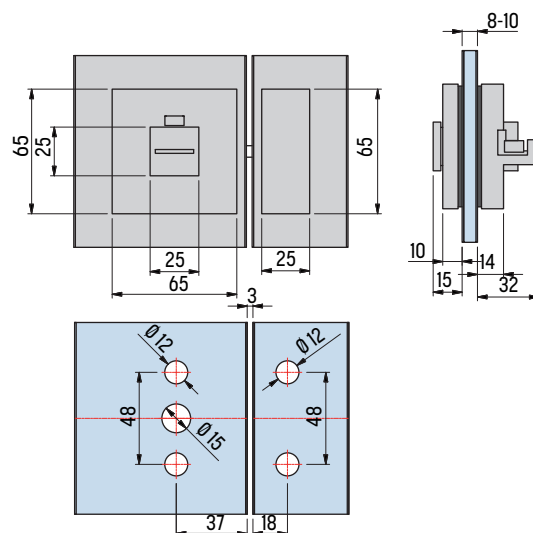
- hrúbka skla 8 / 10 mm
- zámok na dvere a protikus na bočný fixný diel
- uzamykanie zvnútra pomocou západky a madielko z vonkajšej strany



## ZÁMOK A PROTIKUS SO ZÁPADKOU ZVNÚTRA A IND. UZAMKN. ZVONKA

## 8375

- hrúbka skla 8 / 10 mm
- zámok na dvere a protikus na bočný fixný diel
- uzamykanie zvnútra pomocou západky a madielko a indikátor uzamknutia z vonkajšej strany (zelená/červená)





## **PRÍSLUŠENSTVO**

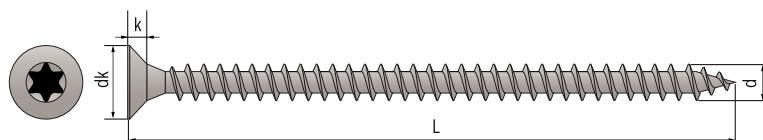
## SKRUTKY

### NEREZOVÉ SKRUTKY

#### DRZ / DRZD

- Drevoskrutka so zapustenou hlavou

Dĺžka	Ø5	Ø6	Balenie
50	<input checked="" type="checkbox"/>		100
60	<input checked="" type="checkbox"/>		100
80		<input checked="" type="checkbox"/>	100
90	<input checked="" type="checkbox"/>		100
100		<input checked="" type="checkbox"/>	100

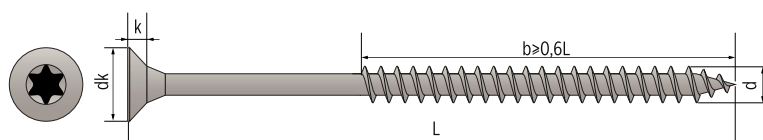


#### TECHNICKÉ DETAILY

	Ø5	Ø6
dk	10	12
k	2.50	3.00
	TX25	TX25

- Drevoskrutka so zapustenou hlavou a driekom

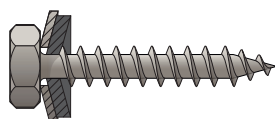
Dĺžka	Ø5	Ø6	Balenie
80	<input checked="" type="checkbox"/>		100
100		<input checked="" type="checkbox"/>	100



#### DRF

- Samorezná skrutka

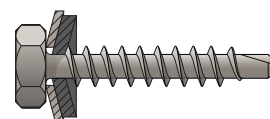
Dĺžka	Ø6.5	Balenie
64	<input checked="" type="checkbox"/>	100
90	<input checked="" type="checkbox"/>	100



#### DRFV

- Samovrtná skrutka

Dĺžka	Ø5.5	Ø6	Balenie
50	<input checked="" type="checkbox"/>		50
75		<input checked="" type="checkbox"/>	50
90		<input checked="" type="checkbox"/>	50



### HMOŽDINKY A KOTVY

#### SX

- výkonná nylonová hmoždinka

Rozmery	SX	SX R	Balenie
SX6x50	024827		100
SXR6x50		078185	100
SX8x40	070008	—	100
SXR8x65	—	024828	50
SX10x50	070010	—	50
SXR10x80	—	024829	25

SX - predĺžená, bez límca



SX - s límcom



#### UX

- univerzálna nylonová hmoždinka pre všetky stavebné materiály

Rozmery	UX	UX R	Balenie
UX6x35	062754		100
UX6x35		062756	100
UX6x50	072094		100
UX6x50		072095	100
UX8x50	077869		100
UX8x50		077870	100
UX10x60	077871		50
UX10x60		077872	50

UX - bez límca



UX R - s límcom



Ceny na montážne príslušenstvo uvádzame NETTO a nevzťahujú sa na ne žiadne zľavy ani iné zvýhodnené podmienky

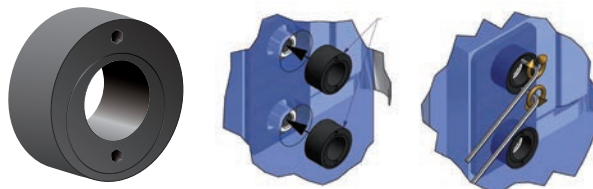
## ZABEZPEČENIE PROTI VYKLZOVANIU SKLA

### EXCENTRICKÉ VLOŽKY DO DIER

#### 8121KU / 8149 KU

- Dvojexcentrická vložka do dier priemeru 18 a 16 mm, ktorá slúži ako dodatočné zabezpečenie skla proti vyklznutiu z pántu.

Kód	Ø von	Ø vnút	hrúbka	balenie
8121KU	18	8.2	7.8	50
8149KU	16	9	7.8	50



### PODLOŽKY FIXNÝCH SKIEL

#### 8870KU

- 100 X 80 mm
- balenie obsahuje 2 ks 2 mm hrubých a 2 ks 3 mm hrubých podložiek
- Vysokotransparentné podložky slúžia na jednoduchú a profesionálnu montáž fixných dielov.
- Sklo sa položí na dve podložky potrebnej hrúbky, čím sa zafixuje proti posúvaniu a následne sa vzniknutá špára vytmelí.



### PROTIŠMYKOVÉ PODLOŽKY

#### 8877HZ

- 70 x 90 mm
- Špeciálna podložka, ktorá sa pri montáži na klzké povrchy ako sklo alebo klzké obklady vkladá medzi montážnu platňu pántu a podklad, čím sa vytvorí protišmyková vrstva.



### PODLOŽKY FIXNÝCH SKIEL

#### PSB

- 6 X 50 mm v rôznych hrúbkach
- Balenie obsahuje 100 ks podložiek
- Vysokotransparentné podložky slúžia na jednoduchú a profesionálnu montáž fixných dielov.
- Sklo sa položí na dve podložky potrebnej hrúbky, čím sa zafixuje proti posúvaniu a následne sa vzniknutá špára vytmelí.

KOD	(a) x (b) x (l)	na balenie
PSB040	1 x 6 x 50 mm	100 ks
PSB080	2 x 6 x 50 mm	
PSB125	3 x 6 x 50 mm	
PSB156	4 x 6 x 50 mm	
PSB250	6 x 6 x 50 mm	
PSB375	10 x 6 x 50 mm	





## VRTÁKY

### VRTÁKY PROFI

#### VPORC

- Profesionálny vrták do dlažby, skla a keramiky s extrémne tvrdým hrotom novej generácie.

Kód	Ø	Dĺžka
VPorc4x80	4	80 mm
VPorc5x90	5	90 mm
VPorc6x100	6	100 mm
VPorc8x120	8	120 mm
VPorc10x140	10	140 mm

VPorc Sada | Sada vrtákov



### UNIVERZÁLNY VRTÁK

#### VP

- Univerzálny vrták do kameňa, kovu s hrotom z tvrdokovu.

Kód	Ø	Dĺžka
VP-5x90	5	90 mm
VP-6x100	6	100 mm
VP-8x120	8	120 mm
VP-10x120	10	120 mm
VP-12x160	12	140 mm



### DIAMANTOVÁ KORUNKA

#### DK

- Diamantová korunka na upínanie pomocou M14 do uhlovej brúsky.
- Vrtanie pri maximálne 12000ot./min vhodný na mramor, žulu, gres, kameninu a betón.
- Vrtanie za sucha.

Kód	Ø	Dĺžka
DK-22	22	55 mm
DK-40	40	52 mm



### DIAMANTOVÝ VRTÁK

#### VDK

- Diamantový korunkový vrták na upínanie pomocou šesťhranu do vrtačky. Vrtanie pri maximálne 3000ot./min vhodný na mramor, žulu, porcelán, keramiku, sklo a podobne.
- Vrtanie za vlhka.
- Po ukončení vrtania každej diery nutné vyčistiť priloženým šesťhranným kľúčom.
- Nevhodný na použitie s Aku vrtačkou!

Kód	Ø
VDK-6	6
VDK-8	8
VDK-10	10
VDK-12	12



 Ceny na montážne príslušenstvo uvádzame NETTO a nevzťahujú sa na ne žiadne zľavy ani iné zvýhodnené podmienky

## NÁSTROJE

### MOMENTOVÝ KLÚČ

#### 8000ST8

- Presnosť:  $\pm 3\%$  udávanej hodnoty
- Jednoramenný nastaviteľný momentový kľúč s ochranou proti neúmyselnej zmene nastaveného momentu.
- Pre kontrolované dotiahnutie skrutky podľa predpísaného ťahovacieho momentu.
- Rozsah nastavenia: 4 - 20Nm



### ZAHNUTÝ INBUSOVÝ KLÚČ

#### 8479ST8

- 4 mm zahnutý inbusový kľúč, vhodný na nastavovanie nulovej polohy pántov rady Pillango.



### NOŽNICE NA TESNENIA

#### Z061

- Nožnice na presné a profesionálne delenie a zastrihovanie tesnení sprchovacích kútov.
- Z-061-1 - jeden náhradný nôž
- Z-061-5 - päť náhradných nožov



▪ Ceny na montážne príslušenstvo uvádzame NETTO a nevzťahujú sa na ne žiadne zľavy ani iné zvýhodnené podmienky

## ÚDRŽBA SKLA

### POVRCHOVÝ ČISTIČ SKLA

#### CISTIC

- Objem: 740ml
- Povrchový čistič skla od vodného kameňa. Zabezpečí hĺbkové čistenie povrchu skla.
- Vhodný pred následnou úpravou povrchu skla ako náter farby, úprava proti usadzovaniu vodného kameňa a podobne.



### POVRCHOVÁ ÚPRAVA SKLA

#### LAK

- Objem: 300ml
- Povrchová úprava skla pred usadzovaním vodného kameňa na povrchu.



### SADA PRE STAROSTLIVOSŤ O SPRCHOVÝ KÚT

#### SADA

- udržuje povrch čistý
- ušetrí vám prácu pri čistení
- chráni proti zanášaniam vodným kameňom
- čistenie bez silných a agresívnych chemikálií

Sada obsahuje:

- odstraňovač vodného kameňa
- prostriedok na úpravu skla pred usadzovaním vodného kameňa na povrchu
- hĺbkový čistič skla
- mikrovláknovú utierku





## **VARIANTY SPRCHOVÝCH KÚTOV**

## NAJBEŽNEJŠIE RIEŠENIA NIKY

### 101

Kývne	Jednostranné	Zdvíhacie	Posuvné
Pontere	Farfalla	Nivello	-
Flamea	Pillango	Nivello+	
Flamea+	Papillon		
Economy	Fluture		
	Flinter		



### 107

Kývne	Jednostranné	Zdvíhacie	Posuvné
	Farfalla	Nivello	-
	Flinter		



### 102

Kývne	Jednostranné	Zdvíhacie	Posuvné
Pontere	Farfalla	Nivello	-
Flamea	Papillon	Nivello+	
Flamea+	Flinter		
Economy			



### 108

Kývne	Jednostranné	Zdvíhacie	Posuvné
Pontere	Farfalla	Nivello	-
Flamea	Pillango	Nivello+	
Flamea+	Flinter		
Economy			



### 103

Kývne	Jednostranné	Zdvíhacie	Posuvné
Pontere	Farfalla	Nivello	-
Flamea	Flinter		
Flamea+			
Economy			



### 109

Kývne	Jednostranné	Zdvíhacie	Posuvné
Pontere	Farfalla	Nivello	-
Flamea	Pillango	Nivello+	
Flamea+	Flinter		
Economy			



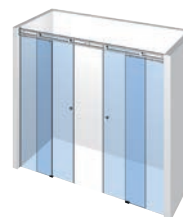
### 104

Kývne	Jednostranné	Zdvíhacie	Posuvné
Pontere	Farfalla	Nivello	-
Flamea	Pillango	Nivello+	
Flamea+	Papillon		
Economy	Fluture		
	Flinter		



### 112

Kývne	Jednostranné	Zdvíhacie	Posuvné
-	-	-	Aquant
			Vivere



### 105

Kývne	Jednostranné	Zdvíhacie	Posuvné
Pontere	Farfalla	Nivello	-
Flamea	Pillango	Nivello+	
Flamea+	Papillon		
Economy	Fluture		
	Flinter		



### 110

Kývne	Jednostranné	Zdvíhacie	Posuvné
-	-	-	Aquant
			Vivere



### 106

Kývne	Jednostranné	Zdvíhacie	Posuvné
Pontere	Farfalla	Nivello	-
Flamea	Pillango	Nivello+	
Flamea+	Fluture		
Economy	Flinter		



### 111

Kývne	Jednostranné	Zdvíhacie	Posuvné
-	-	-	Aquant
			Vivere



## NAJBEŽNEJŠIE RIEŠENIA SPRCHY V TVARE L

### 201

Kývne	Jednostranné	Zdvíhacie	Posuvné
Pontere	Farfalla	Nivello	
Flamea	Pillango	Nivello+	
Flamea+	Papillon		
Economy	Flinter		



### 208

Kývne	Jednostranné	Zdvíhacie	Posuvné
Pontere	Farfalla	Nivello	
Flamea	Pillango	Nivello+	
Flamea+	Papillon		
Economy	Flinter		



### 202

Kývne	Jednostranné	Zdvíhacie	Posuvné
Pontere	Farfalla	Nivello	-
Flamea	Flinter	Nivello+	
Flamea+			
Economy			



### 209

Kývne	Jednostranné	Zdvíhacie	Posuvné
Pontere	Farfalla	Nivello	
Flamea	Pillango	Nivello+	
Flamea+	Papillon		
Economy	Flinter		



### 203

Kývne	Jednostranné	Zdvíhacie	Posuvné
Pontere	Farfalla	Nivello	-
Flamea	Pillango		
Flamea+	Papillon		
Economy	Flinter		



### 210

Kývne	Jednostranné	Zdvíhacie	Posuvné
Pontere	Farfalla	Nivello	-
Flamea	Pillango	Nivello+	
Flamea+	Papillon		
Economy	Fluture	Flinter	



### 204

Kývne	Jednostranné	Zdvíhacie	Posuvné
Pontere	Farfalla	Nivello	-
Flamea	Pillango	Nivello+	
Flamea+	Papillon		
Economy	Fluture	Flinter	



### 211

Kývne	Jednostranné	Zdvíhacie	Posuvné
Pontere	Farfalla	Nivello	-
Flamea +	Pillango		
Economy	Flinter		



### 205

Kývne	Jednostranné	Zdvíhacie	Posuvné
Pontere	Farfalla	Nivello	-
Flamea	Flinter	Nivello+	
Flamea+			
Economy			



### 213

Kývne	Jednostranné	Zdvíhacie	Posuvné
Pontere	Farfalla	Nivello	-
Flamea	Pillango	Nivello+	
Flamea+	Fluture		
Economy	Flinter		



### 206

Kývne	Jednostranné	Zdvíhacie	Posuvné
Pontere	Farfalla	Nivello	-
Flamea	Papillon	Nivello+	
Flamea+	Flinter		
Economy			



### 215

Kývne	Jednostranné	Zdvíhacie	Posuvné
-	Farfalla	Nivello	-
	Flinter		



**NAJBEŽNEJŠIE RIEŠENIA SPRCHY V TVARE L**

**216**

Kývne	Jednostranné	Zdvíhacie	Posuvné
-	Farfalla Flinter	Nivello	-



**222**

Kývne	Jednostranné	Zdvíhacie	Posuvné
-	-	-	Aquant Vivere



**217**

Kývne	Jednostranné	Zdvíhacie	Posuvné
Pontere Flamea+	Pillango Flinter	Nivello	-
Economy			



**223**

Kývne	Jednostranné	Zdvíhacie	Posuvné
-	-	-	Aquant Vivere



**218**

Kývne	Jednostranné	Zdvíhacie	Posuvné
Economy	Pillango Fluture Flinter	Nivello Nivello+	-



**224**

Kývne	Jednostranné	Zdvíhacie	Posuvné
-	-	-	Aquant Vivere



**219**

Kývne	Jednostranné	Zdvíhacie	Posuvné
Pontere Economy	-	-	-



**221**

Kývne	Jednostranné	Zdvíhacie	Posuvné
Pontere Flamea+	Pillango Flinter	Nivello Nivello+	-
Economy			



## NAJBEŽNEJŠIE RIEŠENIA 5 UHOLNÍKOVEJ SPRCHY

### 301

Kývne	Jednostranné	Zdvíhacie	Posuvné
Pontere	Farfalla	Nivello	-
Economy	Pillango	Nivello+	
	Papillon		
	Flinter		



### 308

Kývne	Jednostranné	Zdvíhacie	Posuvné
Pontere	-	-	-
Economy			



### 302

Kývne	Jednostranné	Zdvíhacie	Posuvné
Economy	Farfalla	Nivello	-
	Pillango	Nivello+	
	Flinter		



### 309

Kývne	Jednostranné	Zdvíhacie	Posuvné
Pontere	-	-	-
Economy			



### 303

Kývne	Jednostranné	Zdvíhacie	Posuvné
Pontere	Farfalla	Nivello	-
Economy	Pillango	Nivello+	
	Flinter		



### 310

Kývne	Jednostranné	Zdvíhacie	Posuvné
Pontere	-	-	-



### 304

Kývne	Jednostranné	Zdvíhacie	Posuvné
Pontere	Farfalla	Nivello	-
Economy		Nivello+	



### 311

Kývne	Jednostranné	Zdvíhacie	Posuvné
Pontere	-	-	-
Economy			



### 305

Kývne	Jednostranné	Zdvíhacie	Posuvné
Pontere	-	-	-



### 312

Kývne	Jednostranné	Zdvíhacie	Posuvné
Pontere	Pillango	-	-
Economy			



### 306

Kývne	Jednostranné	Zdvíhacie	Posuvné
Pontere	-	-	-



### 313

Kývne	Jednostranné	Zdvíhacie	Posuvné
Pontere	Pillango	-	-
Economy			





## NAJBEŽNEJŠIE RIEŠENIA 5 UHOLNÍKOVEJ SPRCHY

### 401

Kývne	Jednostranné	Zdvíhacie	Posuvné
Pontere	Pillango	-	-
Flamea +	Flinter		
Economy			



### 406

Kývne	Jednostranné	Zdvíhacie	Posuvné
Pontere	Farfalla	Nivello	-
Flamea	Pillango	Nivello+	
Flamea+	Fluture		
Economy	Flinter		



### 402

Kývne	Jednostranné	Zdvíhacie	Posuvné
Pontere	Farfalla	Nivello	-
Flamea +	Pillango		
Economy	Flinter		



### 407

Kývne	Jednostranné	Zdvíhacie	Posuvné
-	-	-	Aquant



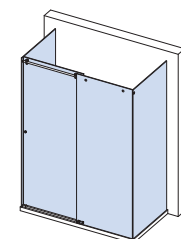
### 403

Kývne	Jednostranné	Zdvíhacie	Posuvné
Pontere	Farfalla	Nivello	-
Flamea	Pillango	Nivello+	
Flamea+	Papillon		
Economy	Fluture		
	Flinter		



### 408

Kývne	Jednostranné	Zdvíhacie	Posuvné
-	-	-	Aquant
			Vivere



### 404

Kývne	Jednostranné	Zdvíhacie	Posuvné
Pontere	Farfalla	Nivello	-
Flamea	Pillango	Nivello+	
Flamea+	Papillon		
Economy	Fluture		
	Flinter		



## NAJBEŽNEJŠIE RIEŠENIA V KOMBINÁCII S VAŇOU

### 601

Kývne	Jednostranné	Zdvíhacie	Posuvné
Pontere	Farfalla	Nivello	-
Flamea	Fluture		
Flamea+	Flinter		
Economy			



### 607

Kývne	Jednostranné	Zdvíhacie	Posuvné
Pontere	Farfalla	Nivello	-
Flamea	Pillango	Nivello+	
Flamea+	Fluture		
Economy	Flinter		



### 602

Kývne	Jednostranné	Zdvíhacie	Posuvné
-	Farfalla	Nivello	-
	Flinter		



### 608

Kývne	Jednostranné	Zdvíhacie	Posuvné
-	Farfalla	Nivello	-
	Flinter		



### 603

Kývne	Jednostranné	Zdvíhacie	Posuvné
Pontere	Farfalla	Nivello	-
Flamea	Pillango	Nivello+	
Flamea+	Fluture		
Economy	Flinter		



### 609

Kývne	Jednostranné	Zdvíhacie	Posuvné
-	Farfalla	Nivello	-
	Flinter		



### 604

Kývne	Jednostranné	Zdvíhacie	Posuvné
-	Farfalla	Nivello	-
	Flinter		



### 610

Kývne	Jednostranné	Zdvíhacie	Posuvné
-	Farfalla	Nivello	-
	Flinter		



### 605

Kývne	Jednostranné	Zdvíhacie	Posuvné
-	Farfalla	Nivello	-
	Flinter	Nivello+	



### 611

Kývne	Jednostranné	Zdvíhacie	Posuvné
Pontere	Farfalla	Nivello	-
Flamea	Flinter		
Flamea+			
Economy			



### 606

Kývne	Jednostranné	Zdvíhacie	Posuvné
	Farfalla	Nivello	
		Nivello+	
Economy	Flinter		



### 612

Kývne	Jednostranné	Zdvíhacie	Posuvné
Pontere	Farfalla	Nivello	-
Flamea	Pillango	Nivello+	
Flamea+	Fluture		
Economy	Flinter		



## NAJBEŽNEJŠIE RIEŠENIA V KOMBINÁCII S VAŇOU

### 613

Kývne	Jednostranné	Zdvíhacie	Posuvné
-	Farfalla	Nivello	-



### 616

Kývne	Jednostranné	Zdvíhacie	Posuvné
Pontere	Pillango	Nivello	-
Flamea	Fluture	Nivello+	
Flamea+			
Economy			



### 614

Kývne	Jednostranné	Zdvíhacie	Posuvné
-	Farfalla	-	-



### 617

Kývne	Jednostranné	Zdvíhacie	Posuvné
Pontere	Pillango	Nivello	-
Flamea	Fluture	Nivello+	
Economy			



### 615

Kývne	Jednostranné	Zdvíhacie	Posuvné
Pontere	Pillango	Nivello	-
Flamea		Nivello+	
Flamea+			
Economy			



## NAJBEŽNEJŠIE RIEŠENIA PRIECHODZEJ SPRCHY - WALK-IN

### 701

Kývne	Jednostranné	Zdvíhacie	Posuvné
Pontere	Farfalla	Nivello	Aquant
Flamea	Pillango	Nivello+	Vivere
Flamea+	Papillon		
Economy	Fluture		
	Flinter		



### 703

Kývne	Jednostranné	Zdvíhacie	Posuvné
Pontere	Farfalla	Nivello	Aquant
Flamea	Pillango	Nivello+	Vivere
Flamea+	Papillon		
Economy	Fluture		
	Flinter		



### 702

Kývne	Jednostranné	Zdvíhacie	Posuvné
Pontere	Farfalla	Nivello	Aquant
Flamea	Pillango	Nivello+	Vivere
Flamea+	Papillon		
Economy	Fluture		
	Flinter		



## NAJBEŽNEJŠIE RIEŠENIA OBLÚKOVEJ SPRCHY

### 501

Kývne	Jednostranné	Zdvíhacie	Posuvné
-	Farfalla	Nivello	-
	Pillango	Nivello+	
	Papillon		



### 504

Kývne	Jednostranné	Zdvíhacie	Posuvné
-	-	-	Vivere



### 502

Kývne	Jednostranné	Zdvíhacie	Posuvné
-	Farfalla	Nivello	-
	Pillango	Nivello+	
	Fluture		
	Flinter		



### 505

Kývne	Jednostranné	Zdvíhacie	Posuvné
-	-	-	Vivere



### 503

Kývne	Jednostranné	Zdvíhacie	Posuvné
-	Farfalla	-	-
	Pillango		





KRAUS Glas Beschlaege, s. r. o.

Hrachová 12/B

821 05 Bratislava

+421 2 2092 0888

info@kraussro.sk

[www.kraussro.sk](http://www.kraussro.sk)

16.06.2022