

NIVELLO

Anschlagtürband mit Hebe-Senk-Funktion



Technische Kurzinformation



Pauli + Sohn GmbH
Beste Verbindungen

Nivello – Perfektion im Detail

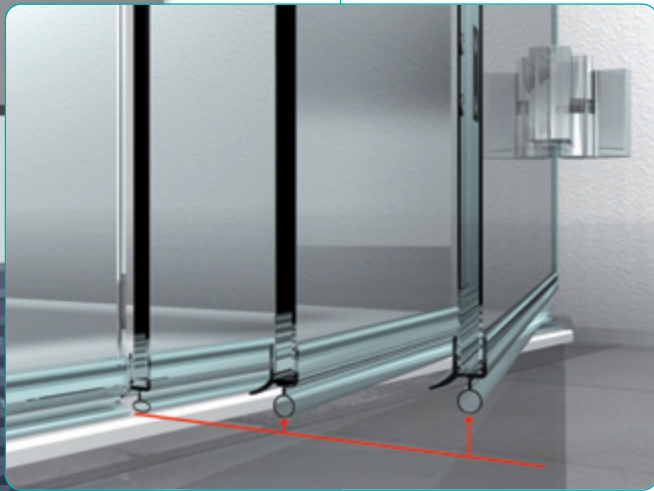
Perfektion im Detail bietet Nivello, der neue Hebe-Senk-Duschbeschlag von P+S. Nivello hebt die Tür im Öffnungsvorgang komfortabel an und ist im Senkvorgang selbstschließend. Darüber hinaus sind sie vielfältig einsetzbar – flächenbündig oder mit Gegenplatte – Design und Funktion stehen bei den Nivello Duschbeschlagserie im Vordergrund.

Für P+S-Duschtürbeschläge wird nur bestes Basismaterial verwendet. Wir verarbeiten dafür einen speziellen, hochwertigen ZAMAK®-Feinzink. Diese Legierung bietet nur Vorteile bei der Herstellung unserer Duschbänder: stabil, aber nicht spröde, und somit ideal zur Weiterverarbeitung und zur Beschichtung in den unterschiedlichsten galvanischen Oberflächen.



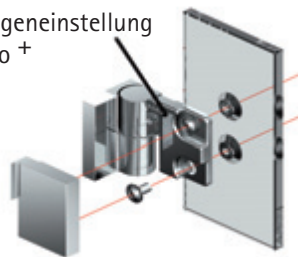


- Nivello+ - flächenbündig für die leichte Reinigung
- Nivello - mit Gegenplatte

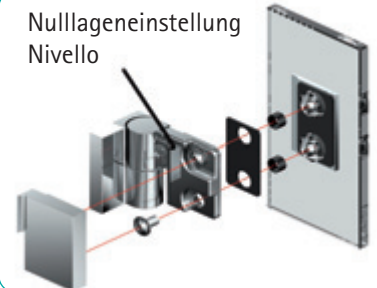


- Hebe-Senk-Funktion - Hub ca. 6 mm, nach ca. 54°
Im Senkvorgang selbstschließend
- Tragfähigkeit (2 Bänder): 36 kg entspricht einer maximalen Tragfähigkeit Türflügelgröße von 900 x 2000mm bei 8mm Glasdicke
- Erhöhte Dichtigkeit im abgesenkten Zustand durch höheren Anpressdruck der Dichtungen
- DIN links und DIN rechts nach innen oder außen öffnend erhältlich
- Wandbefestigung wahlweise innen oder außen
- Formschönes Design - keine sichtbare Verschraubung

Nulllageneinstellung Nivello+



Nulllageneinstellung Nivello



- Stufenlose einstellbare Nulllage

- Für P+S-Duschtürbeschläge wird nur bestes Basismaterial verwendet. Wir verarbeiten dafür einen speziellen, hochwertigen ZAMAK®-Feinzink. Diese Legierung bietet nur Vorteile bei der Herstellung unserer Duschbänder: stabil, aber nicht spröde, und somit ideal zur Weiterverarbeitung und zur Beschichtung in den unterschiedlichsten galvanischen Oberflächen.



- Ausführliche technische Informationen finden Sie in der Duschenswelt.



Nivello⁺ flächenbündig – nahtlose Perfektion

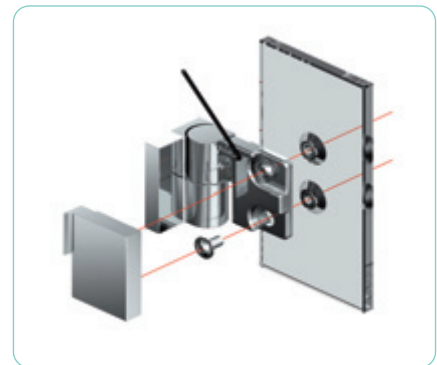
Transparentes Design und harmonische Flächenbündigkeit sind Merkmale zeitgemäßer Architektur. Nivello⁺ bietet diese Flächenbündigkeit und Harmonie, was auch die Pflege einer Glasdusche deutlich vereinfacht. Denn auf der Innenseite sorgt Nivello⁺ im wahrsten Sinne des Wortes für nahtlose Perfektion.



- Die Verschraubung erfolgt durch den Beschlagskorpus in eine massive Senkbuchse – wodurch eine besonders gute Flächenbündigkeit erreicht werden kann.
- Glasbefestigungspunkte unabhängig voneinander in jeder Richtung verstellbar (+/- 2 mm)



- Flächenbündige Glasbefestigung für eine einfache Reinigung



- Stufenlos einstellbare Nulllage
- Wandbefestigung mit Langlochverstellung
- Formschönes Design – keine sichtbare Verschraubung

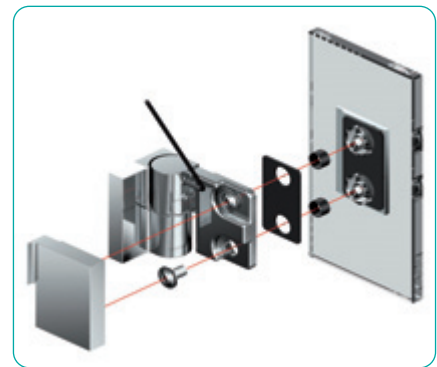


Die hier gezeigten Beschläge bieten nur eine kleine Auswahl - weiter Beschläge mit vielen Anwendungsmöglichkeiten finden Sie in unserem neuen Produktprogramm Duschenwelten oder unter www.pauli.de

Achtung: Die Türflügel sind gegen Überdrückung bauseits zu sichern!

Nivello mit Gegenplatte – Harmonie im Detail

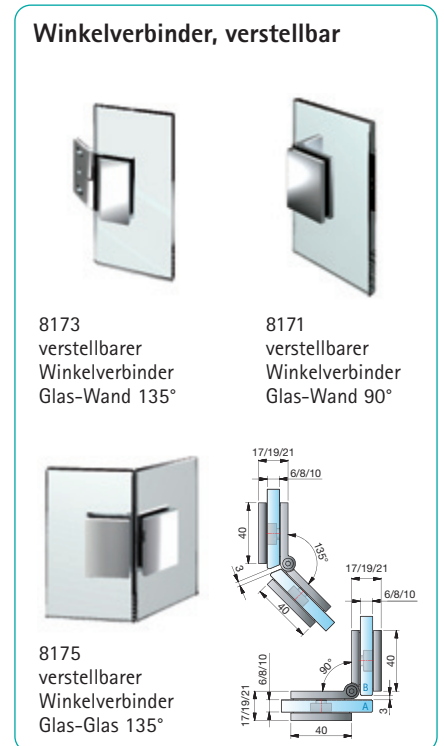
Ästhetik und Eleganz nimmt das Auge des Betrachters intuitiv wahr. Entscheidend dafür sind vermeintlich unbedeutende Details. Ein solches Detail ist Nivello in Kombination mit einer flachen Gegenplatte.



- Je nach Situation Beschlag individuell einsetzbar – wahlweise Anschraubplatte innen oder Anschraubplatte außen
- Glasbefestigung mit Gegenplatte
- DIN links und DIN rechts nach innen oder außen öffnend erhältlich

- Verwendbar für 6, 8 + 10 mm Glas
- Gute Verstellbarkeit in der Glasbearbeitung
- Wandbefestigung wahlweise innen oder außen

- Stufenlos einstellbare Nulllage
- Wandbefestigung mit Langlochverstellung
- Formschönes Design – keine sichtbare Verschraubung



Die hier gezeigten Beschläge bieten nur eine kleine Auswahl - weitere Beschläge mit vielen Anwendungsmöglichkeiten finden Sie in unserem neuen Produktprogramm Duschenwelten oder unter www.pauli.de

Achtung: Die Türflügel sind gegen Überdrückung bauseits zu sichern!

Griffe



8277
Glastürgriff
beidseitig



8379
Glastürgriff
flächenbündig



8275
Glastürgriff
einseitig



8273
Glastürgriff
beidseitig



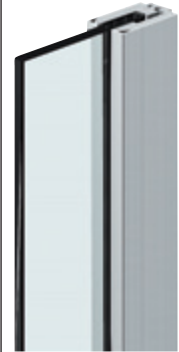
8278
Glastürgriff
beidseitig



Stopper

8274
Türstopper, beidseitig

Wand-Glas-
Befestigung



8884
Klemmprofil

Stabilisierungsstangen



8474
Stabilisierungsstange
Glas-Wand



8475
Stabilisierungsstange
Glas-Glas



8477
Stabilisierungsstange
Wand-Wand



Zubehör Stabilisierungsstangen: 8473

Handtuchhalter



8689MS7
Handtuchhalter
Mit Glasbefestigung und Griffstück
Rohrlänge (1000 mm) beliebig kürzbar



8688MS7
Handtuchhalter mit Wand- oder Glasbefestigung
(erhaben od. flächenbündig) Rohrlänge
(1000/1500 mm) beliebig kürzbar

