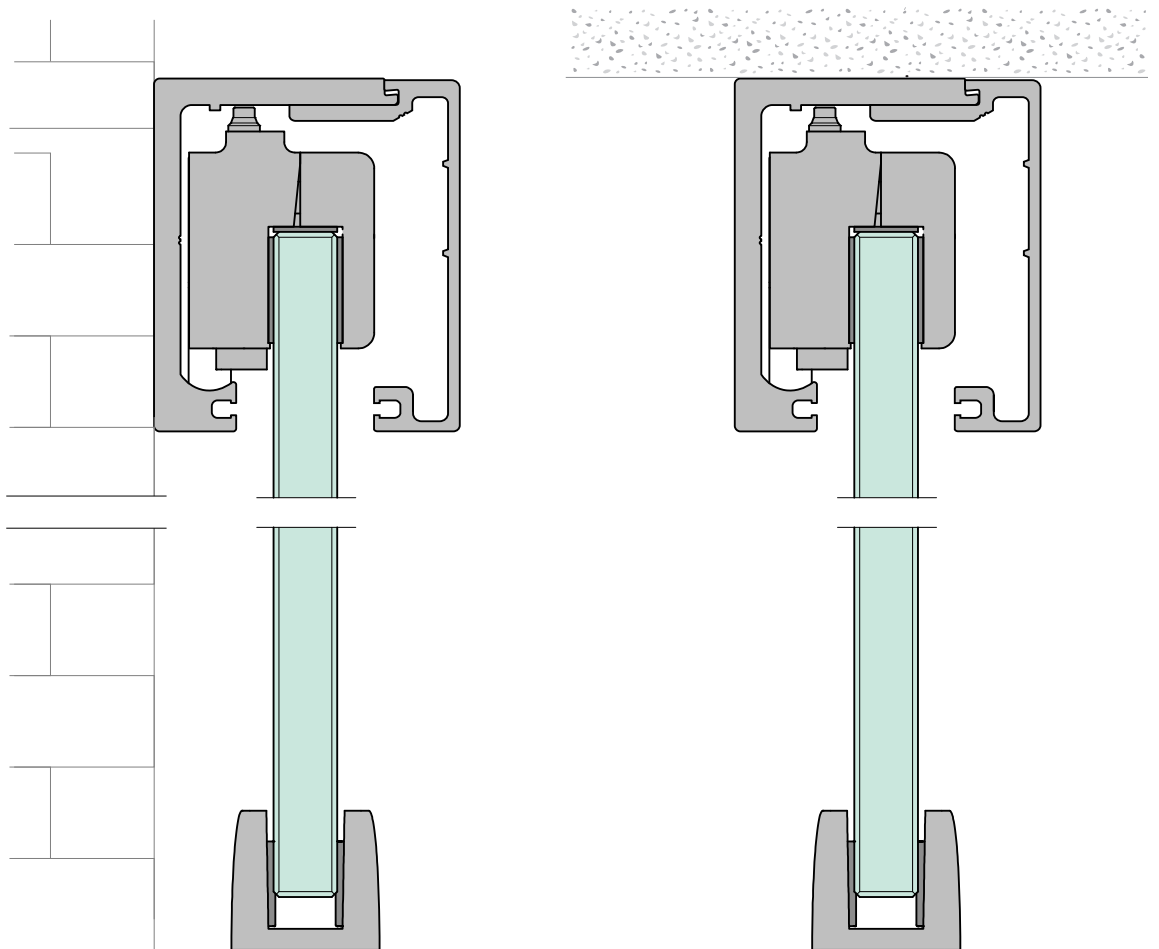


Portavant 120



Návod na montáž

Montáž na stenu, alebo na strop bez fixného dielu

8.1.1.

Bezpečnosť



Tento návod na montáž popisuje spôsob montáže jedno- alebo dvojkridlového systému celosklenených posuvných dverí Portavant 120 bez fixného dielu s montážou na stenu alebo strop.

Spôsob použitia

System posuvných dverí Portavant je vhodný na ukotvenie celosklenených posuvných dverí z kaleného bezpečnostného, alebo vrstveného skla z kalených bezpečnostných skiel.

Na povrchu skla nesmie byť žiadna úprava ktorá by mohla znižovať trenie. Použitie ornamentného skla je zakázané. Satinované sklo (kalené, alebo lepené kalené) je možné používať.



Riziko poranenia!

Sklenené tabule majú vysokú hmotnosť. Chybná montáž môže viesť ku vážnym zraneniam.

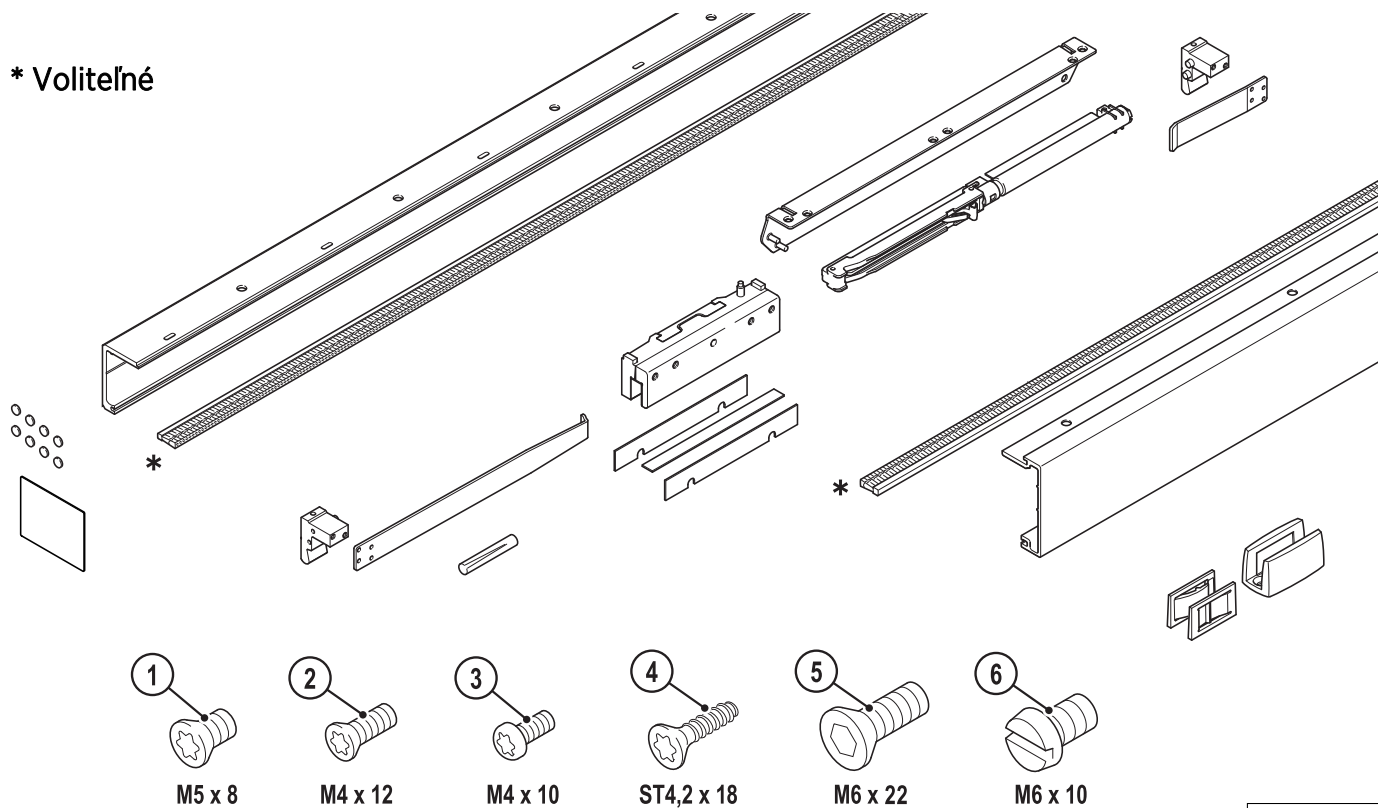
- Celosklenené posuvné dvere môže montovať iba špecialista so skúsenosťami s montážou celosklenených posuvných dverí.
- Za správne a nosné kotvenie systému do podkladového materiálu, ako aj voľbu kotevného materiálu je zodpovedný montážny odborník.
- Dodržujte postup ktorý je uvedený v tomto návode na montáž.
- Venujte prosím zvýšenú pozornosť najmä tým informáciám ktoré sú označené trojuholníkom s výkričníkom.
- **Odporúčanie:** ak váha dverného krídla presiahne 80kg použite bezpečnostný set popísaný na strane 15.

Rešpektujte prosím aj všetky odporúčania výrobcu skla.

Dôležité informácie

Obsah balenia


* Voliteľné



298.EV166.1412

Dôležité informácie

Možné hrúbky skla (nominálne rozmery)

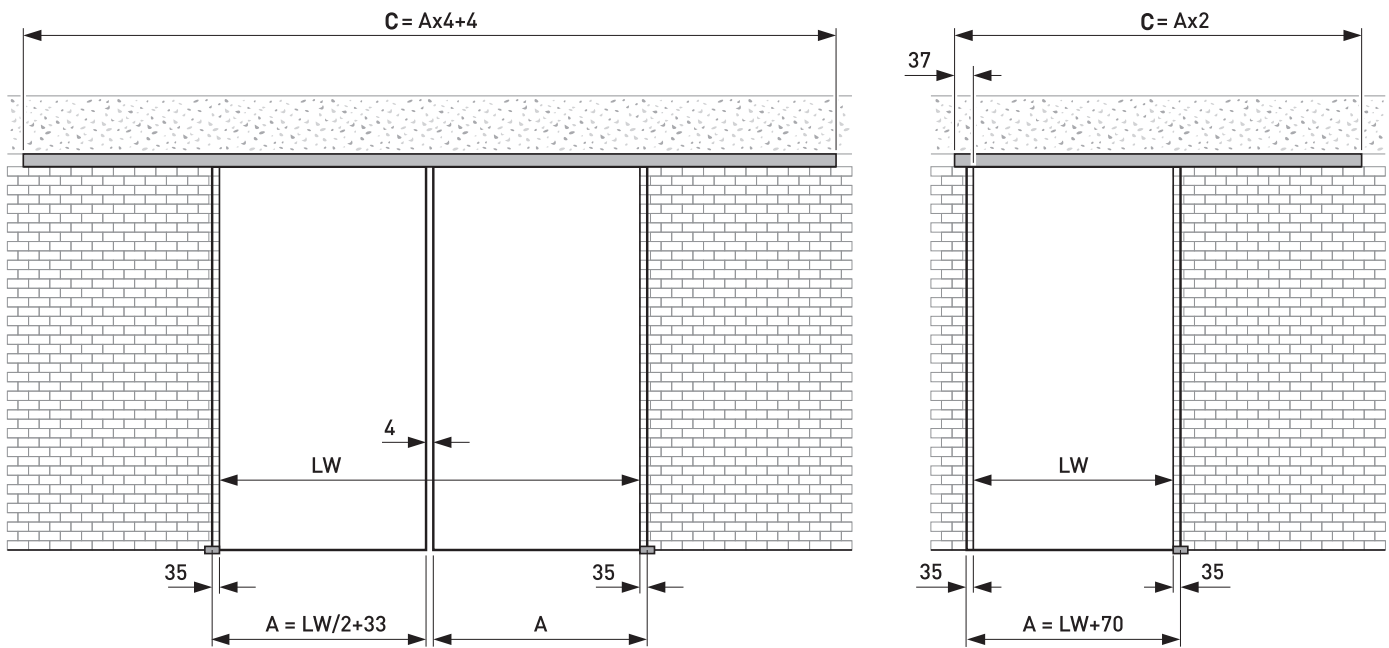
ESG ¹⁾	VSG ¹⁾	 Maximálny pomer výšky a šírky skla je 2,5/1. Maximálna hmotnosť dverného kridla je 80 kg v prípade použitia tlmeného dovierania a 120kg v prípade pevného dorazu.
8 mm	8,76 mm	
10 mm	10,76 mm	
12 mm	12,76 mm	

ESG: kalené bezpečnostné sklo

VSG: vrstvené bezpečnostné sklo (len z kalených bezpečnostných skiel)

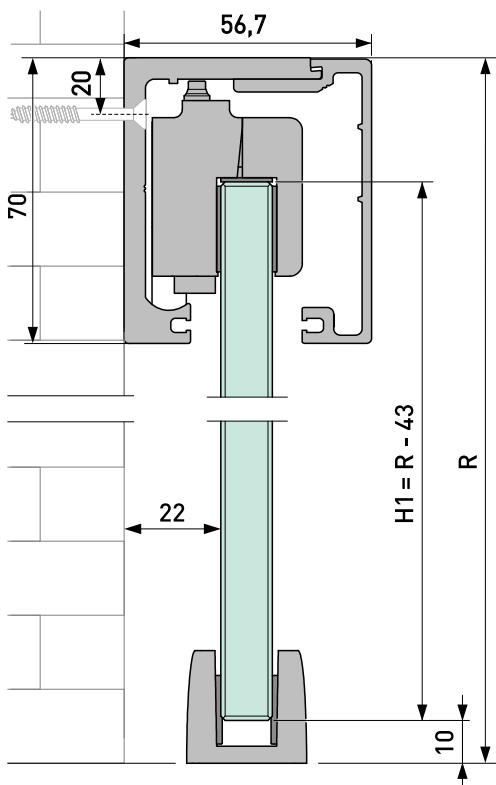
Podklady na plánovanie

Rozmery



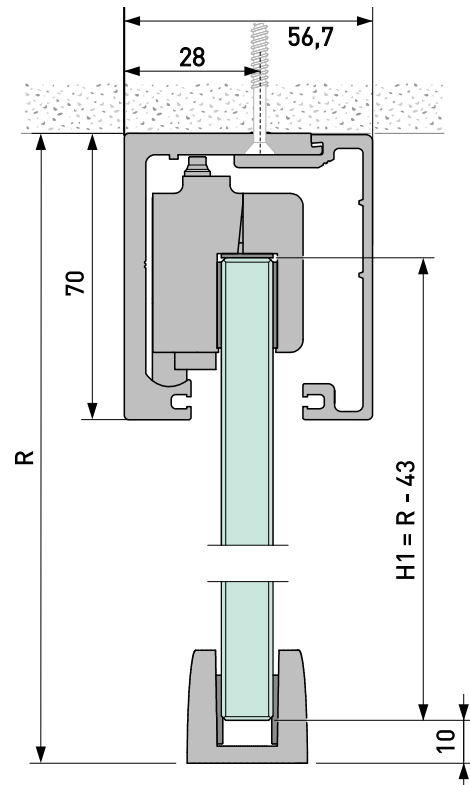
1005.EV166.217

Výška dverného krídla Montáž na stenu



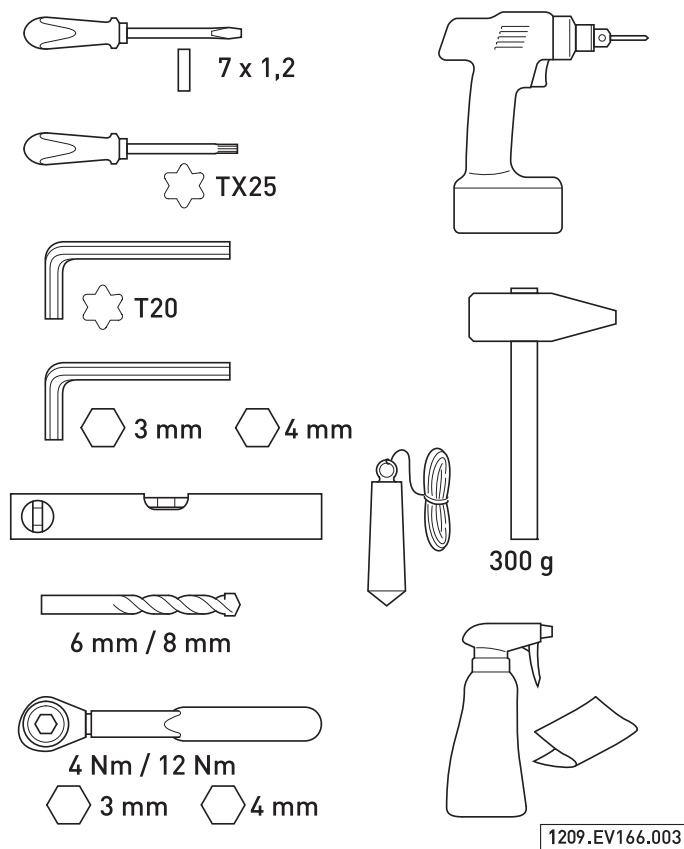
299.EV166.1412

Výška dverného krídla Montáž na strop



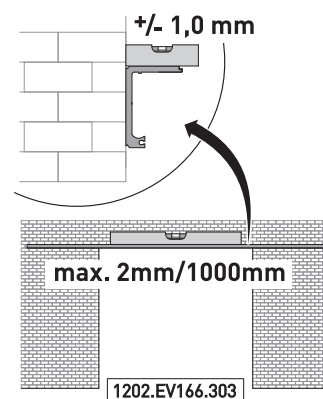
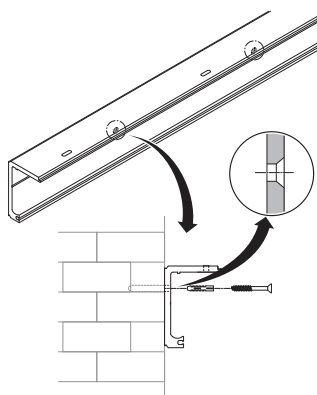
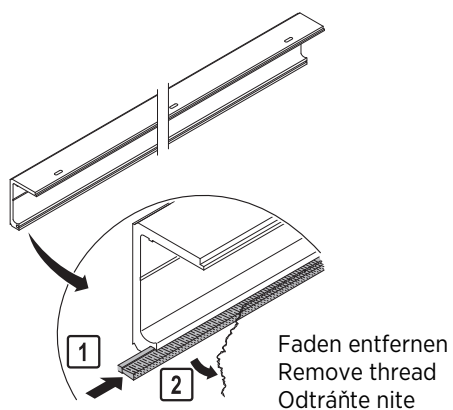
300.EV166.1412

Nástroje



Nosná koľ ajnica

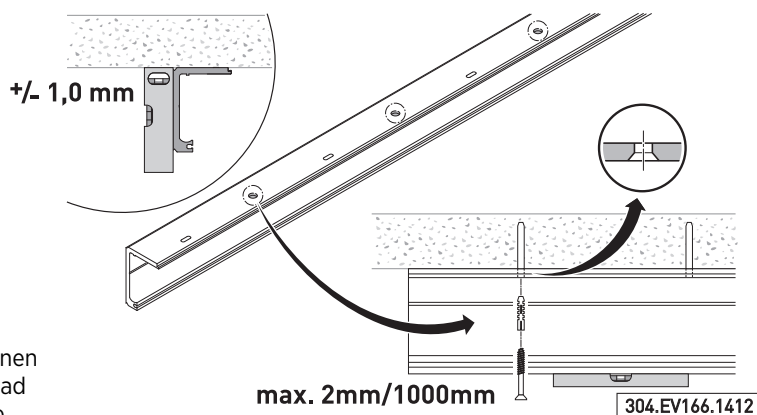
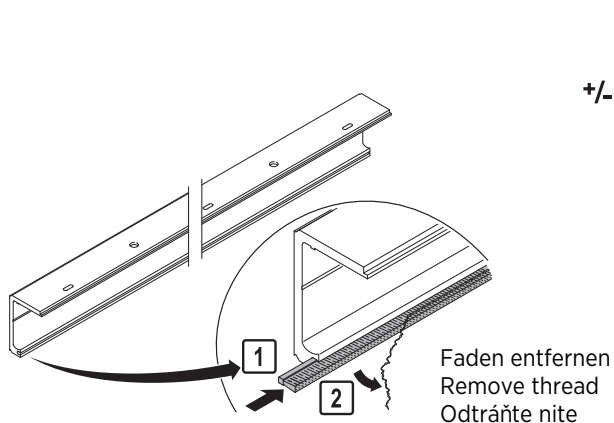
Montáž na stenu



! Nebezpečenstvo poranenia!
- Kotvite do každej diery a správne utiahnite skrutky.

! Nebezpečenstvo poranenia!
- Zabezpečte profesionálne a nosné kotvenie schopné preniesť potrebné zaťaženie vzhľadom na podklad do ktorého kotvíte

Montáž do stropu

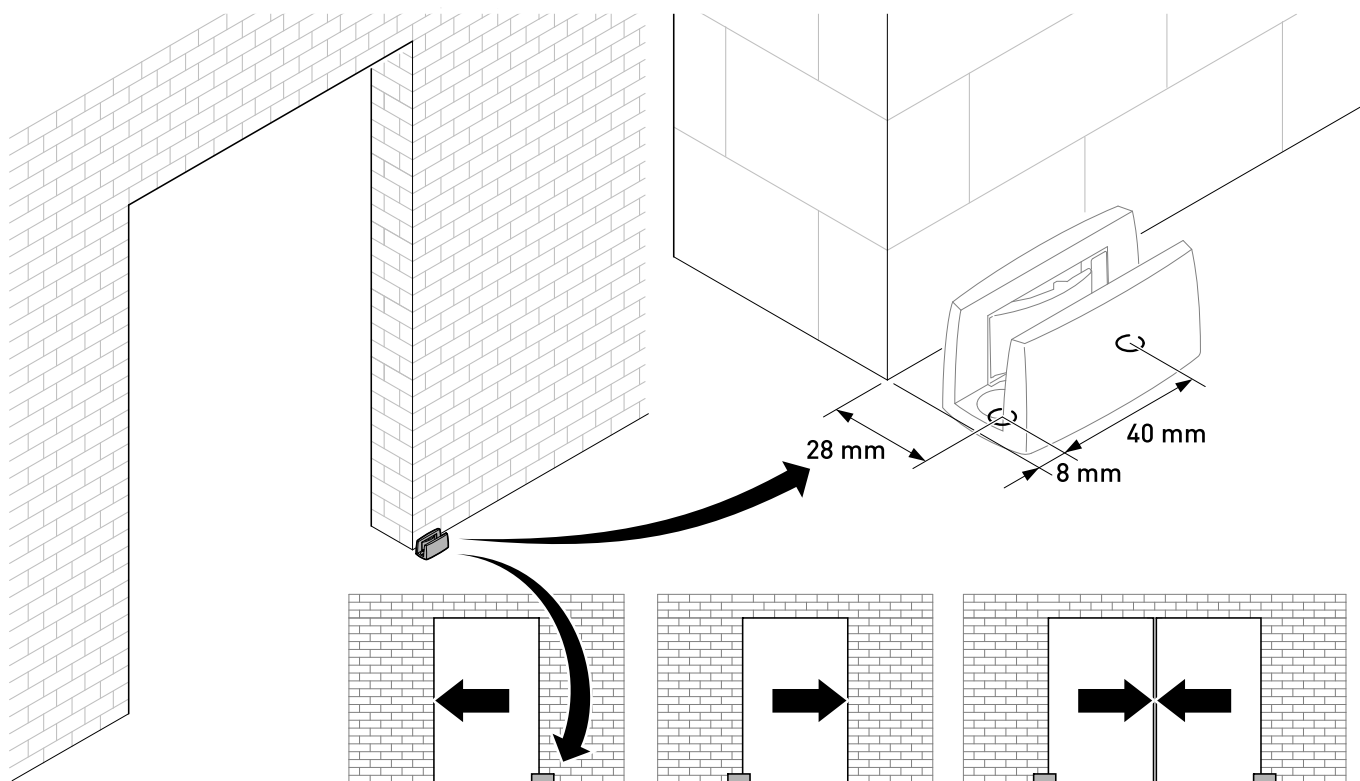


! Nebezpečenstvo poranenia!
- Kotvite do každej diery a správne utiahnite skrutky.

! Nebezpečenstvo poranenia!
- Zabezpečte profesionálne a nosné kotvenie schopné preniesť potrebné zaťaženie vzhľadom na podklad do ktorého kotvíte

Podlahové vodítko

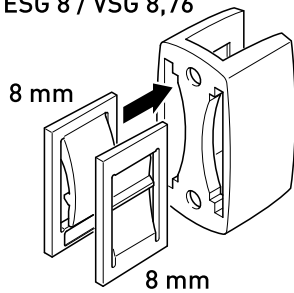
ŕtanie otvorov pre podlahové vodítko



0906.EV166.006

Montáž podlahového vodítka

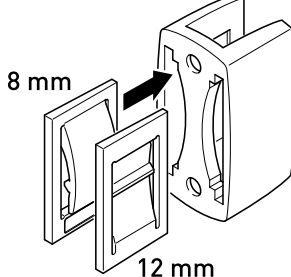
ESG 8 / VSG 8,76



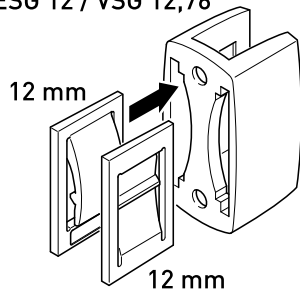
VSG

Vrstvené bezpečnostné sklo z kalených skiel

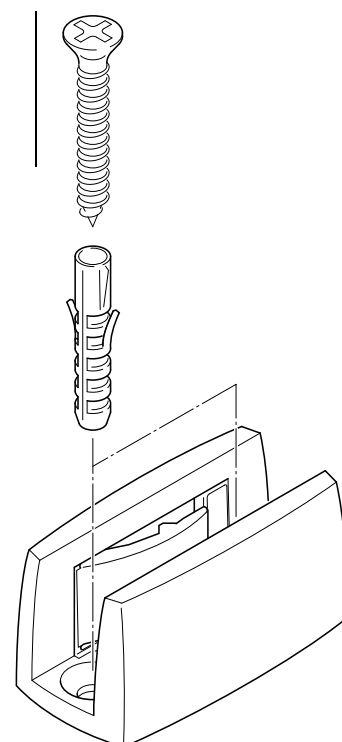
ESG 10 / VSG 10,76



ESG 12 / VSG 12,76



ESG
Kalené bezpečnostné sklo



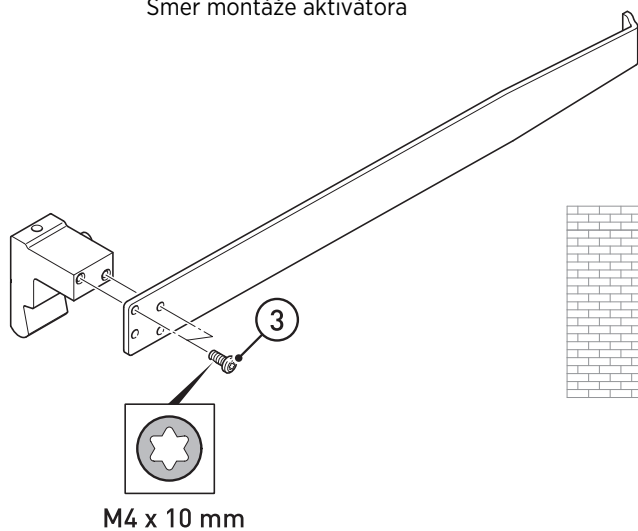
0811.EV166.007

Aktivátor a pevný doraz

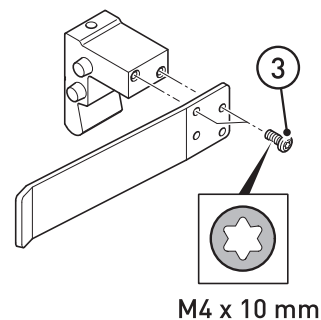
Varianta:

Jednostranné tlmenie vľavo

Smer montáže aktivátora



Smer montáže pevného dorazu s poistkou proti spätnému pohybu

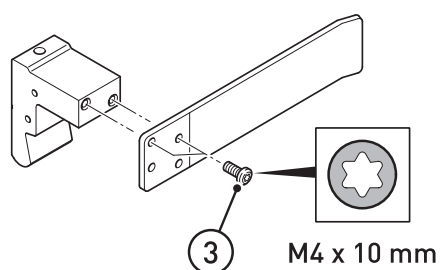


0910.EV166.081

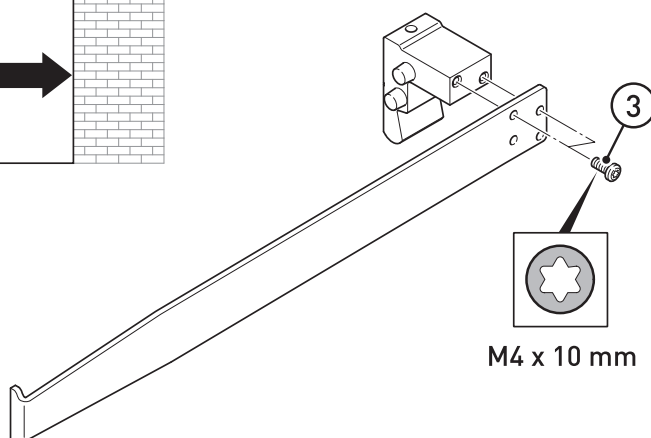
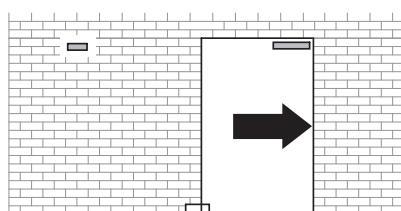
Varianta:

Jednostranné tlmenie vpravo

Smer montáže pevného dorazu s poistkou proti spätnému pohybu



Smer montáže aktivátora



0910.EV166.082

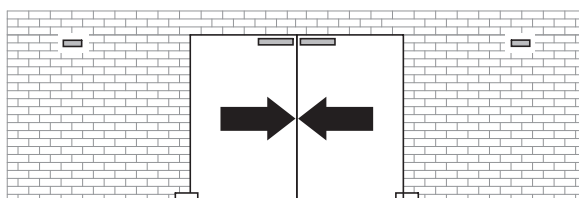
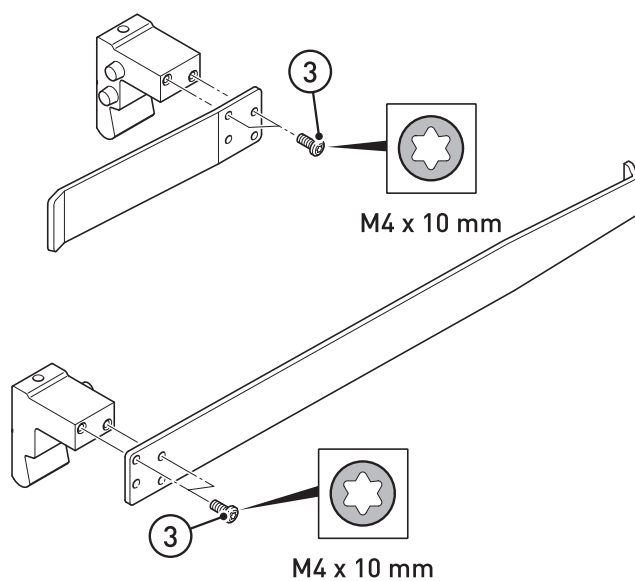
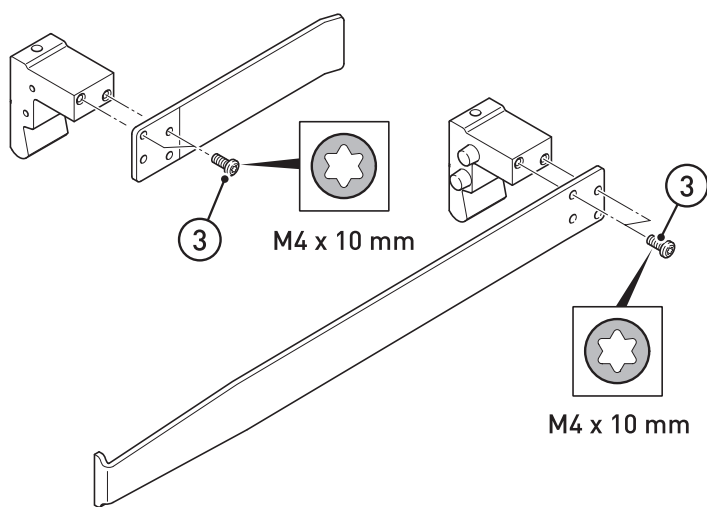
aktivátor a koncové dorazy

Varianta

Jednostranné tľmenie, 2 krídla

Smer montáže koncového dorazu s poistkou proti spätnému pohybu a aktivátora

Smer montáže koncového dorazu s poistkou proti spätnému pohybu a aktivátora



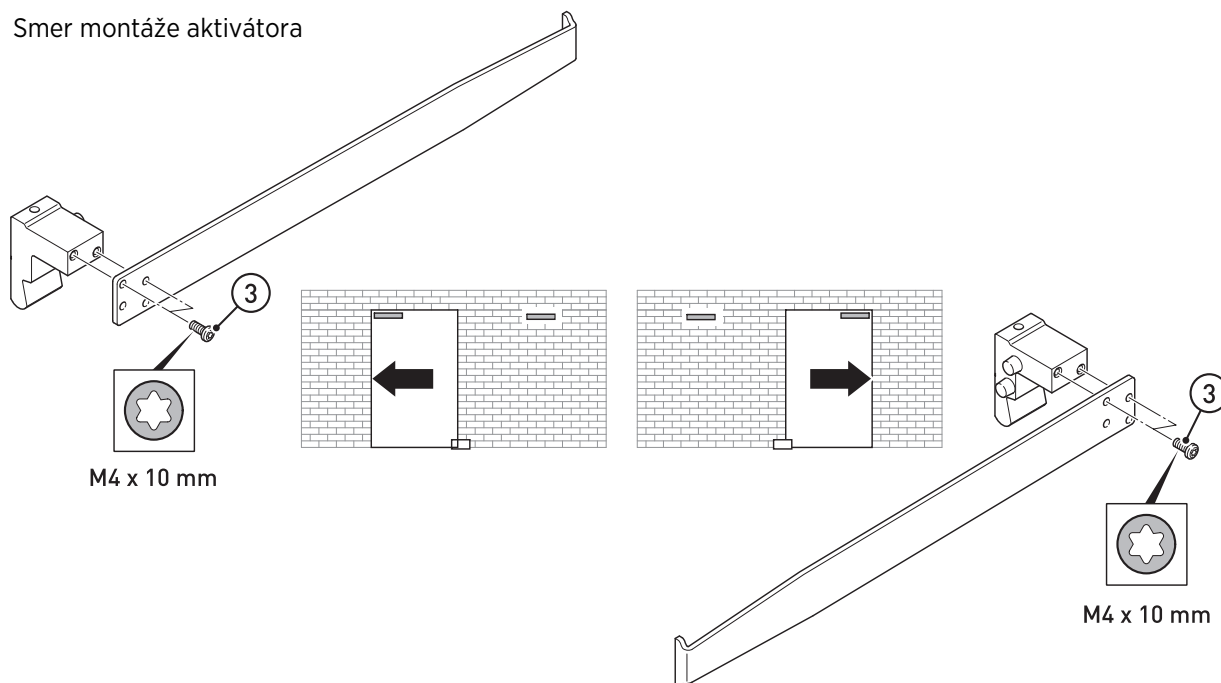
0910.EV166.095

aktivátor a koncové dorazy

Varianta:

Obojstranné tlmenie, jedno dverné krídlo

Smer montáže aktivátora

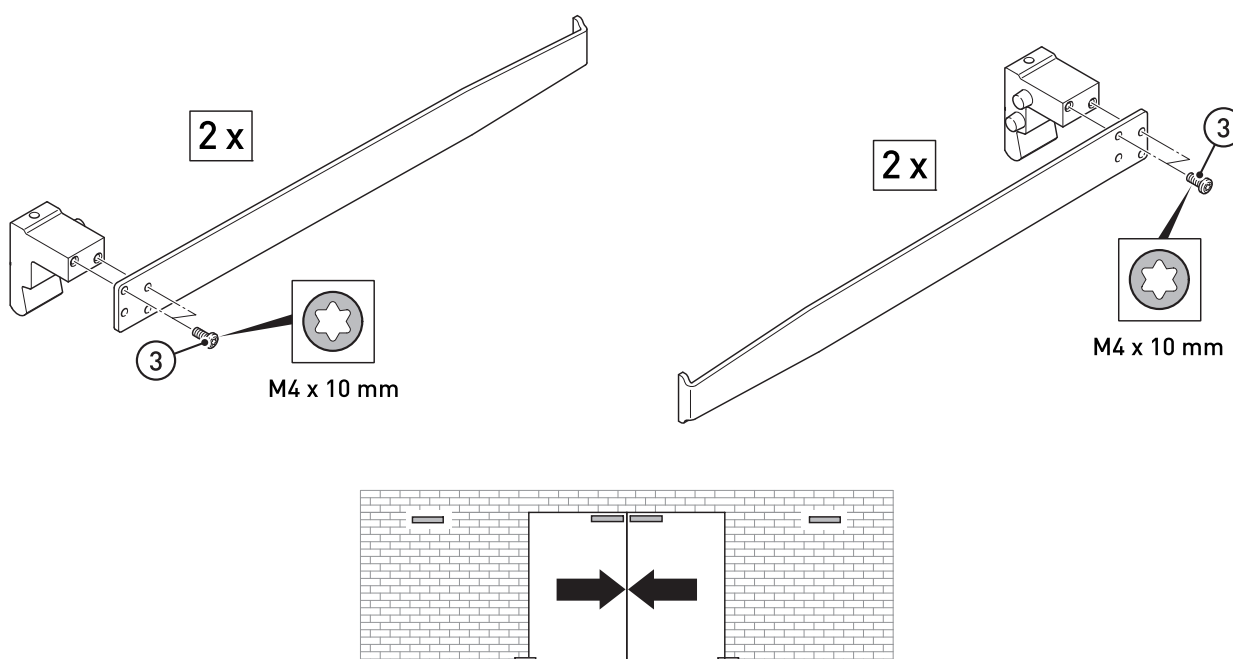


0910.EV166.083

Varianta:

Obojstranné tlmenie, 2 dverné krídla

Smer montáže aktivátora



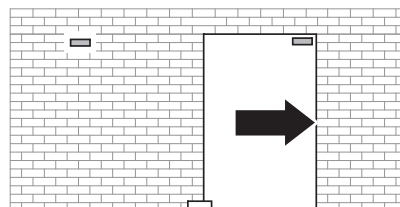
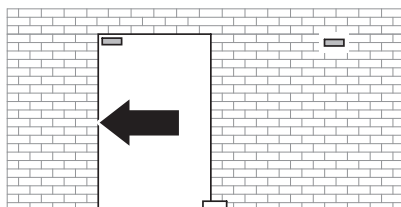
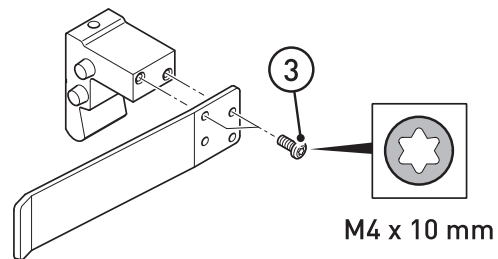
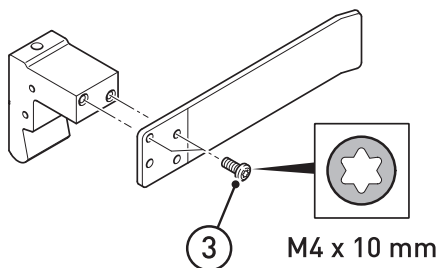
0911.EV166.097

Aktivátor a pevné dorazy

Varianta:

Bez tlmenia, jedno dverné krídlo

Smer montáže pevného dorazu s poistkou proti spätnému pohybu

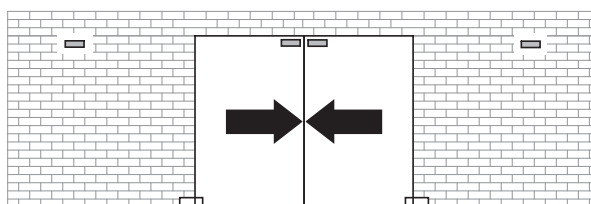
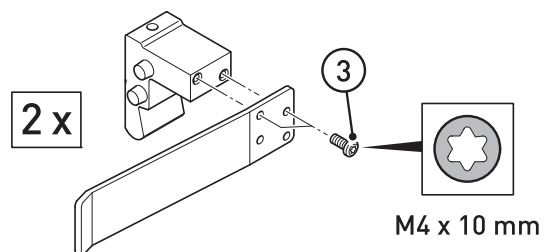
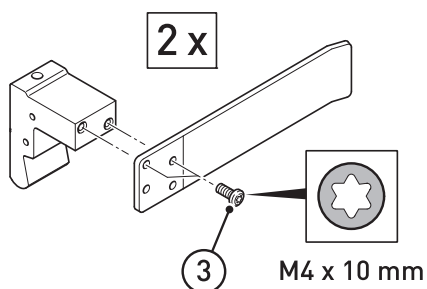


0910.EV166.084

Varianta:

Bez tlmenia, 2 krídla

Smer montáže pevného dorazu s poistkou proti spätnému pohybu

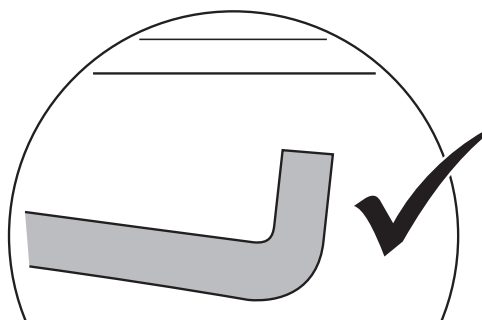
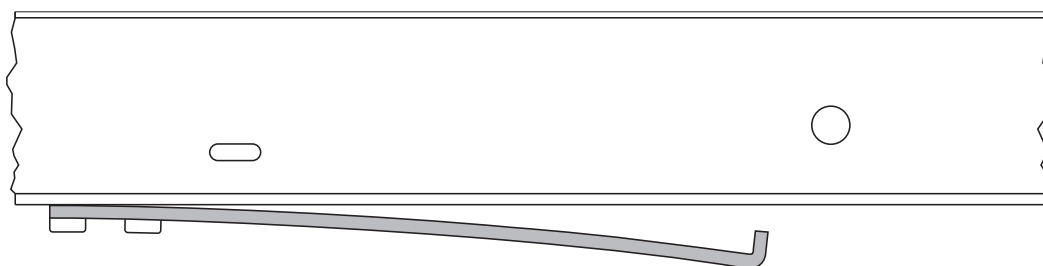


0911.EV166.096

Montáž



Aktivátor neohýbajte!



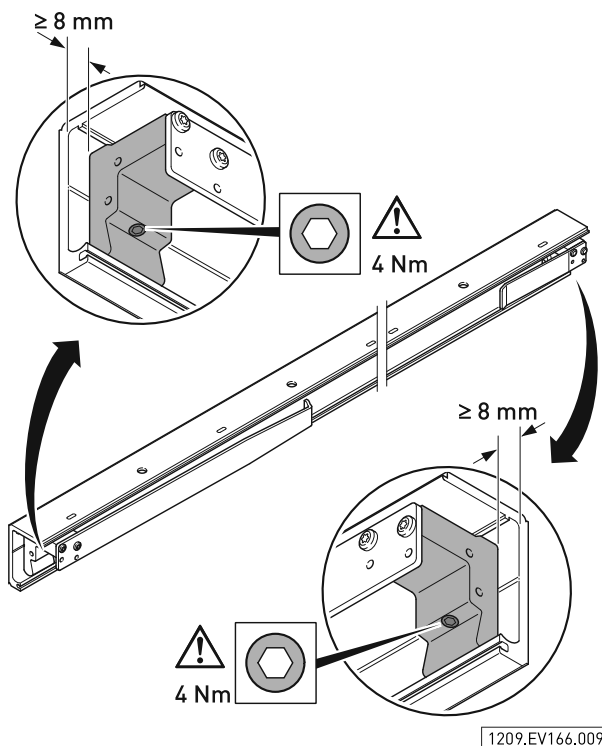
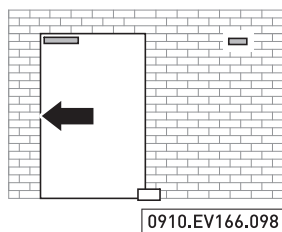
0911.EV166.080

Koncové dorazy

Varianta:

Tlmenie na ľavej strane

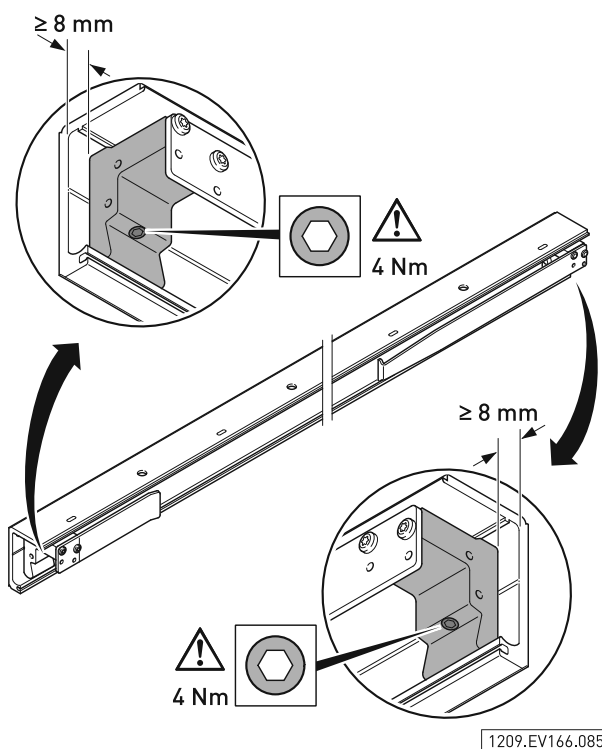
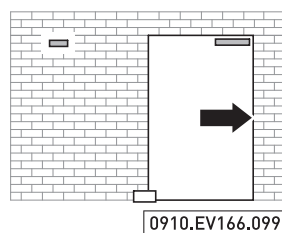
Smer montáže koncových dorazov:
Maximálna hmotnosť dverného krídla: 80kg



Varianta:

Tlmenie na pravej strane

Smer montáže koncových dorazov:
Maximálna hmotnosť dverného krídla: 80kg

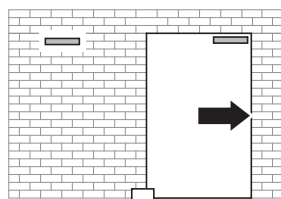
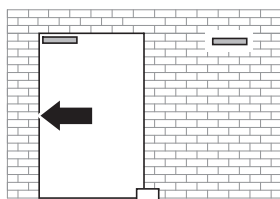


Koncové dorazy

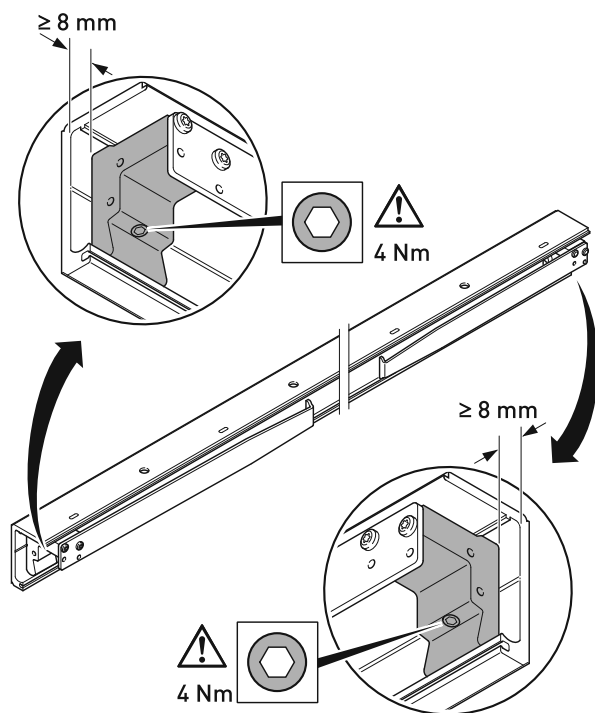
Varianta:

Tlmenie na oboch stranách

Smer montáže koncových dorazov:
Maximálna hmotnosť dverného krídla: 80kg



0910.EV166.100

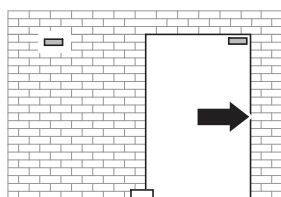
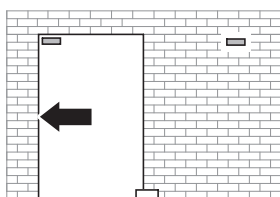


1209.EV166.087

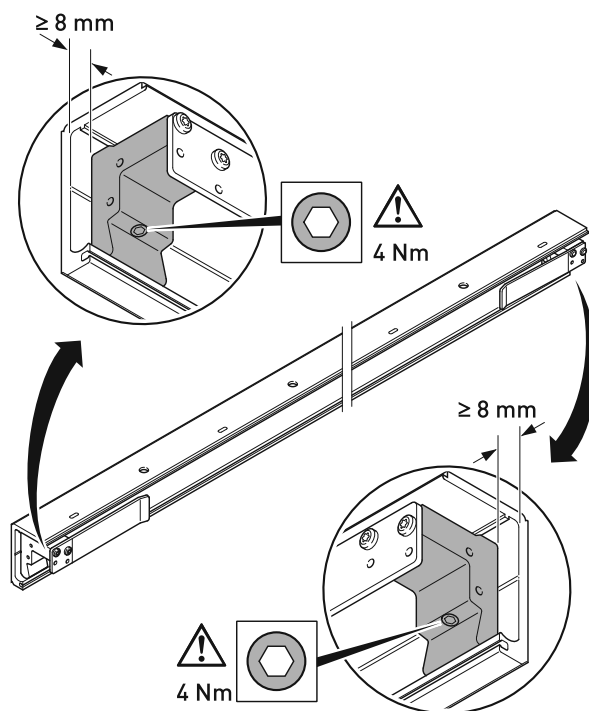
Varianta:

Bez tlmeného dovierania

Smer montáže koncových dorazov:
Maximálna hmotnosť dverného krídla: 120kg

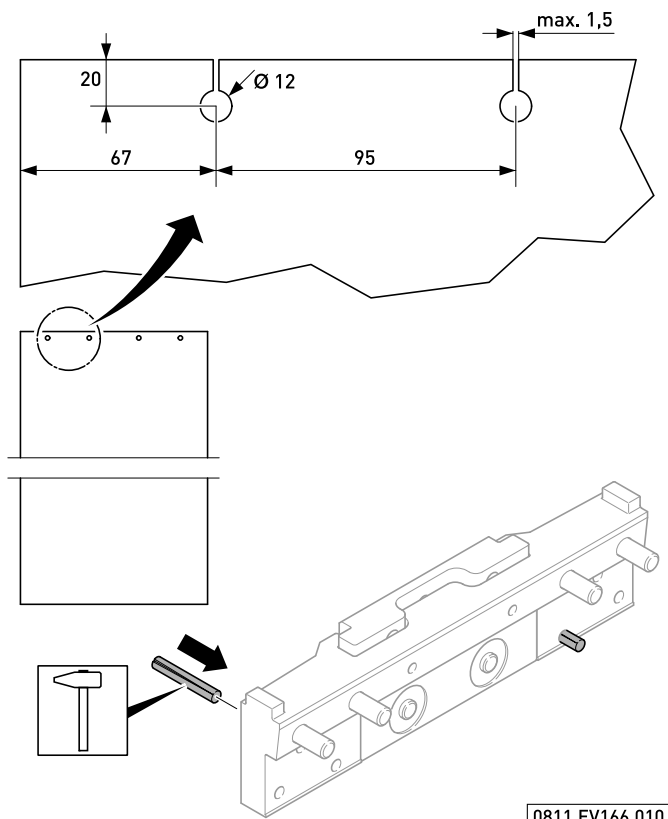


0910.EV166.101



1209.EV166.086

Montáž bezpečnostného setu




! Montáž bezpečnostného setu doporučujeme pri dverných krídlach presahujúcich hmotnosť 80kg

	Kalené sklo	Lepené sklo (z kaleného skla)
Narezaná diera	áno	nie

Kovanie na dverné krídlo

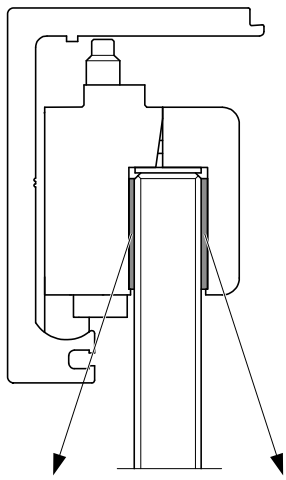
Výber podložiek

 Riziko poranania v dôsledku vyklžovania dverného krídla pri neodbornej montáži!

Povrch vozíkov, skla aj podložiek musí byť čistý, suchý a zbavený mastnoty

- Sklo a podložky na sklo je potrebné vyčistiť čističom na sklo a nechať uschnúť
- Po vyčistení sa nedotýkajte podložiek, vozíkov, ani skla na kontaktných dosadacích plochách.

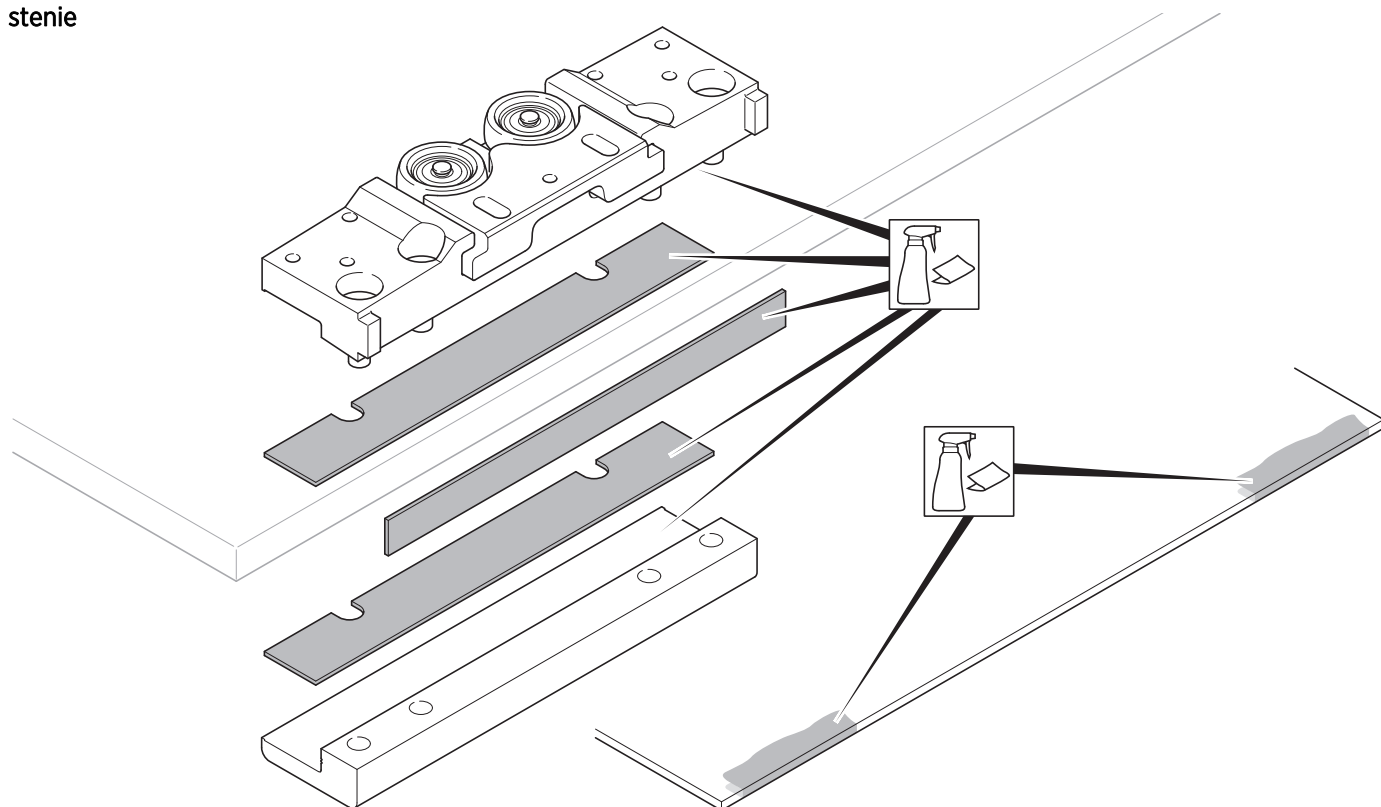
Výber podložiek na jednotlivé strany vozíka

ESG Kalené sklo	VSG Lepené sklo (z kalených skiel)		
8 mm		1 + 2 mm	1 + 2 mm
	8,76 mm	1 + 2 mm	0,5 + 2 mm
10 mm		2 mm	2 mm
	10,76 mm	2 mm	0,5 + 1 mm
12 mm		1 mm	1 mm
	12,76 mm	1 mm	0,5 mm

094.EV166.1412

Kovanie na dverné krídlo

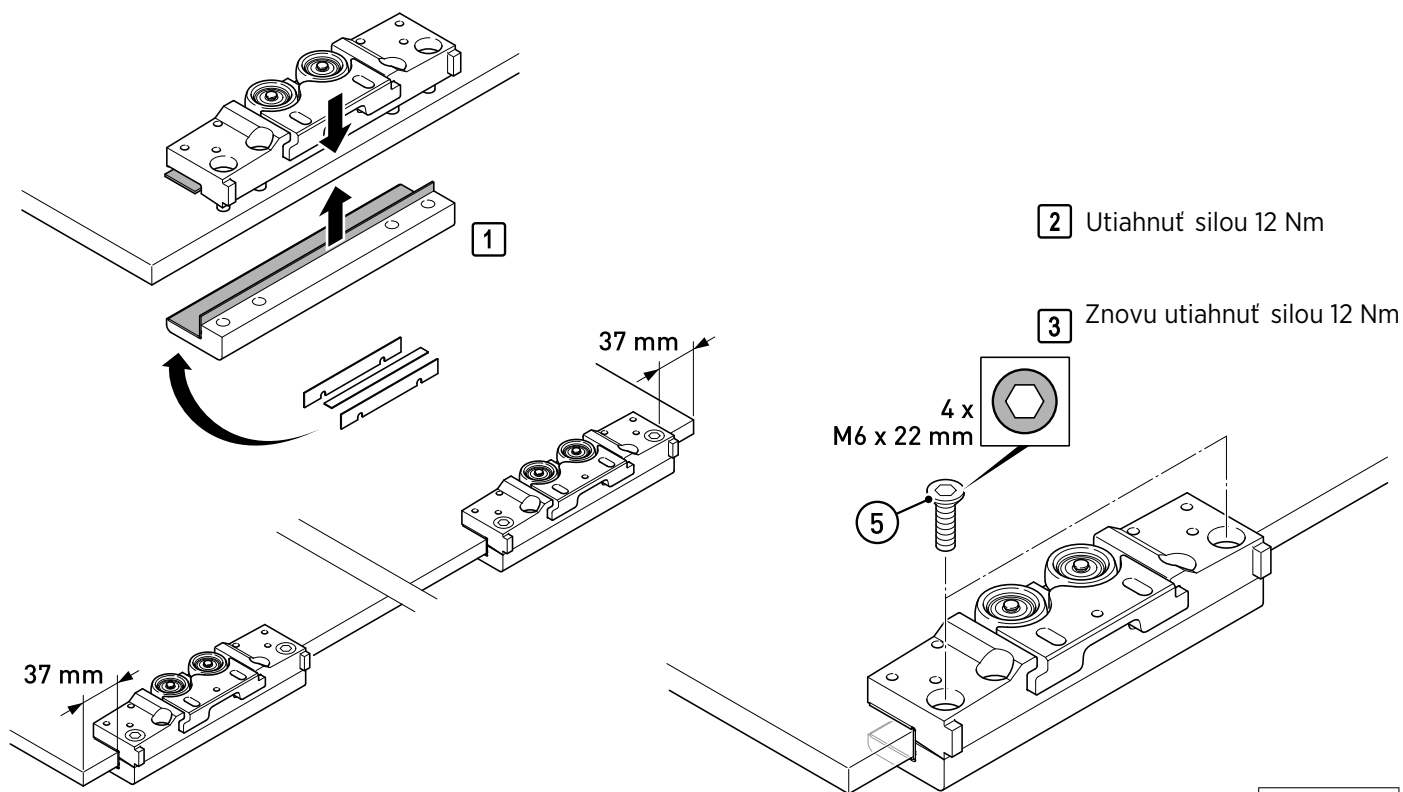
stenie



0910.EV166.013

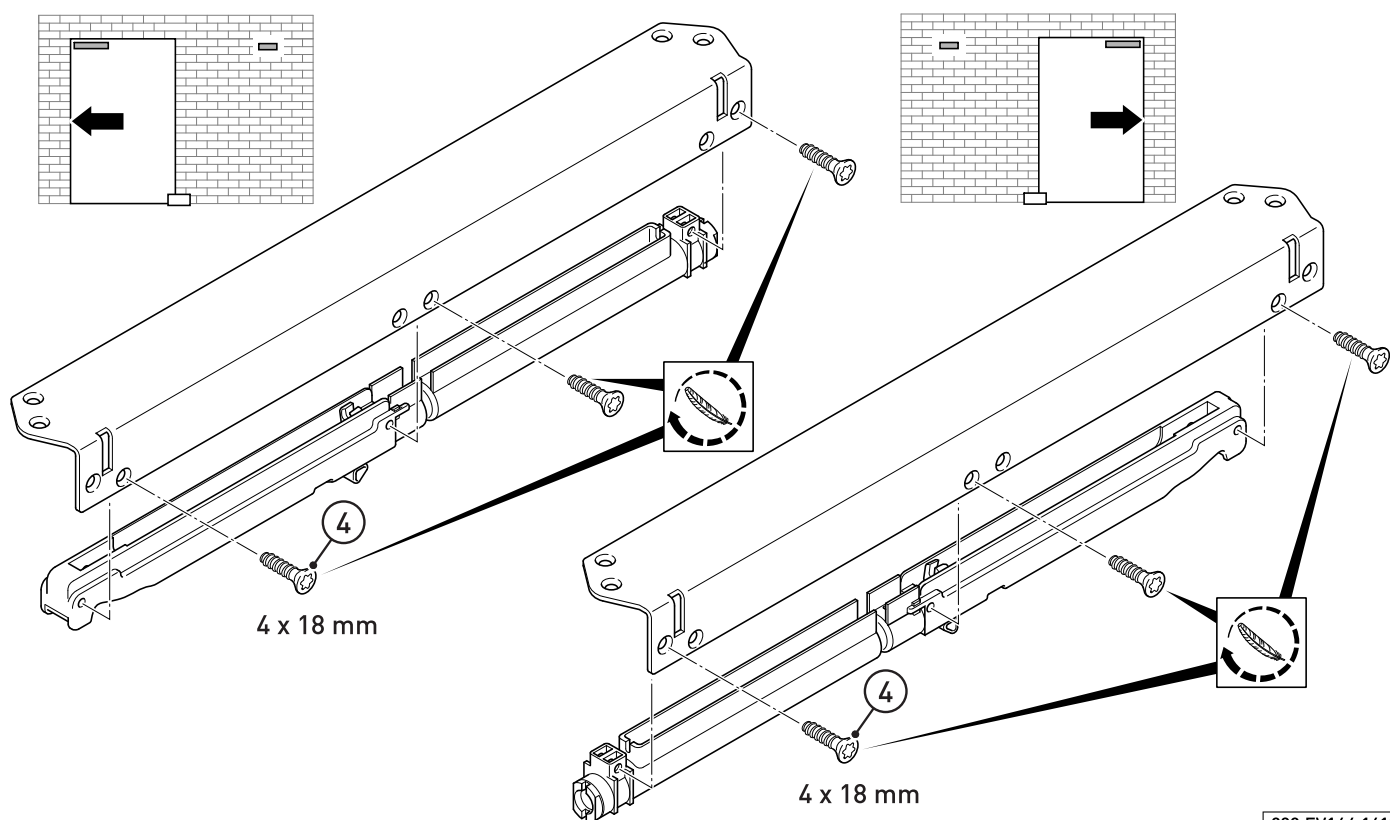
Kovanie na dverné krídlo

Montáž vozkov



1209.EV166.014

Montáž tlmených dorazov



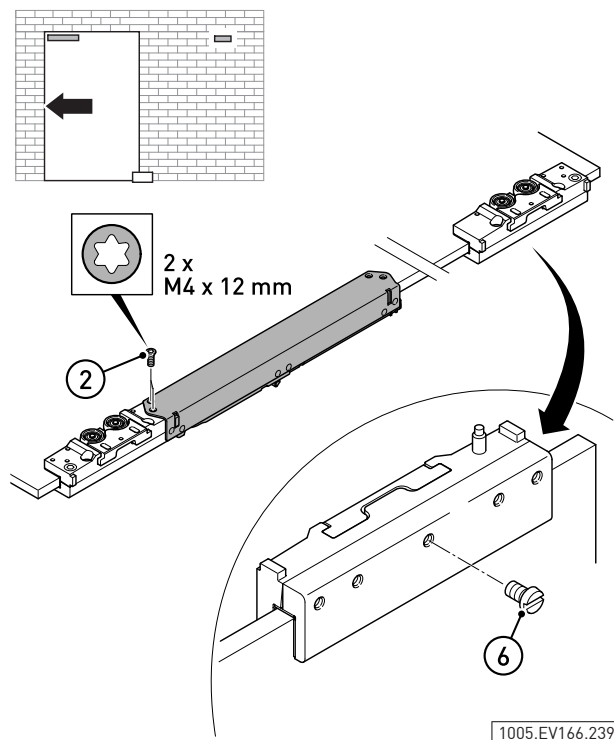
238.EV166.1412

Montáž posuvných dverí

Varianta:

Tlmenie iba na ľavej strane

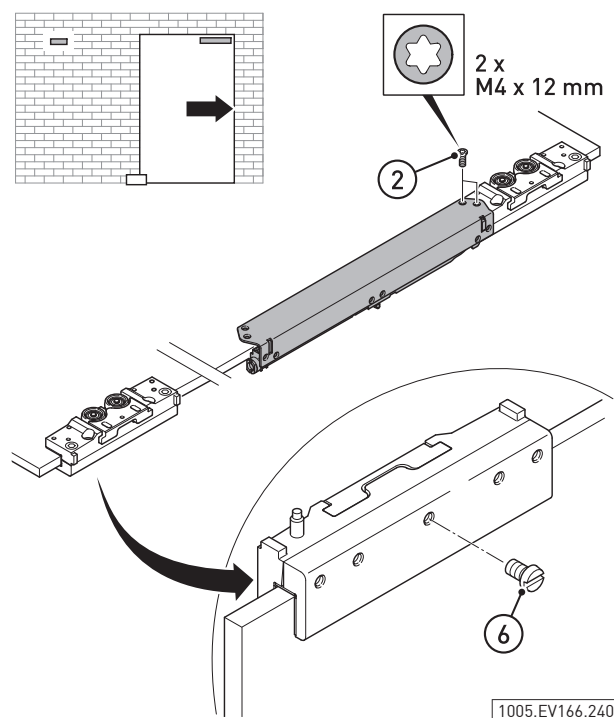
Montáž tlmiča a pevného dorazu:
dverné krídlo do 80 kg
Skrutku č.6 utiahnite len zľahka!



Varianta:

Tlmenie iba na pravej strane

Montáž tlmiča a pevného dorazu:
dverné krídlo do 80 kg
Skrutku č.6 utiahnite len zľahka!

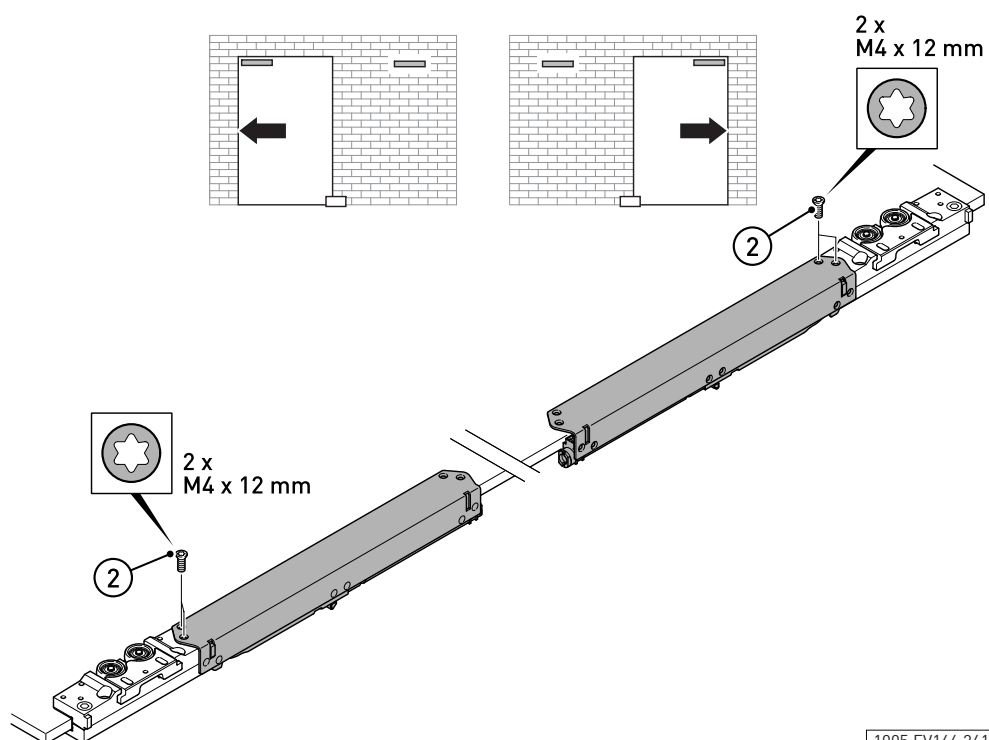


Montáž posuvných dverí

Varianta:

Tlmenie na oboch stranách

Montáž tlmičov:
dverné krídlo do 80 kg

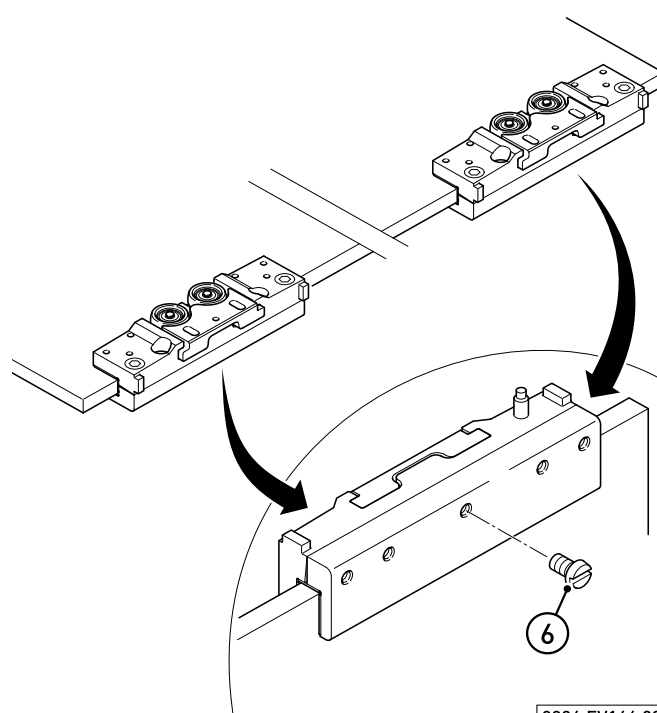


1005.EV166.241

Varianta:

Bez tlmených dorazov

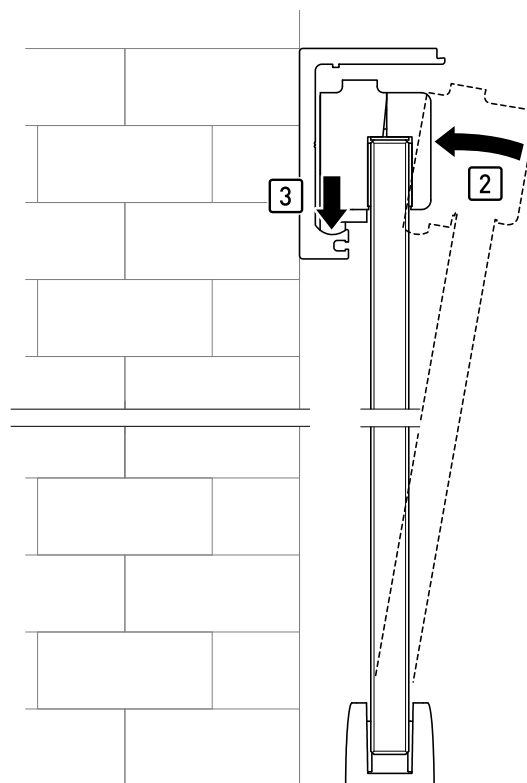
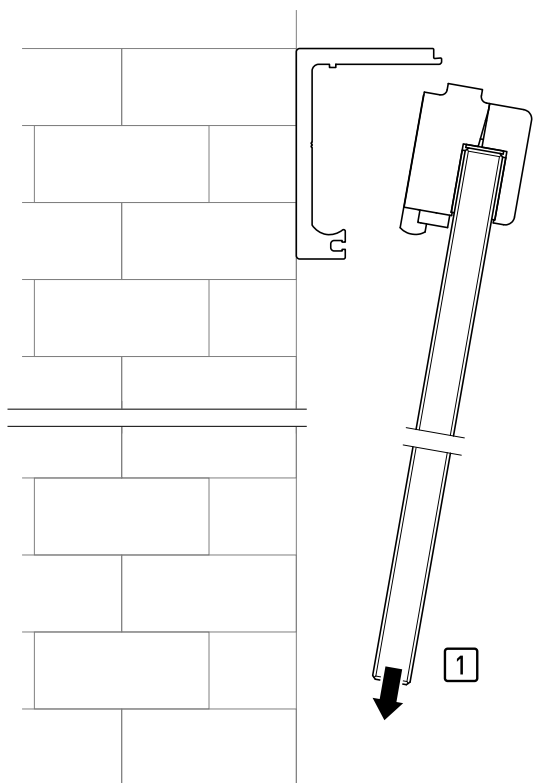
Montáž tlmiča a pevného dorazu:
dverné krídlo do 120 kg
Skrutku č.6 utiahnite len zľahka!



0906.EV166.038

Montáž

Zavesenie dverného krídla



028.EV166.1412

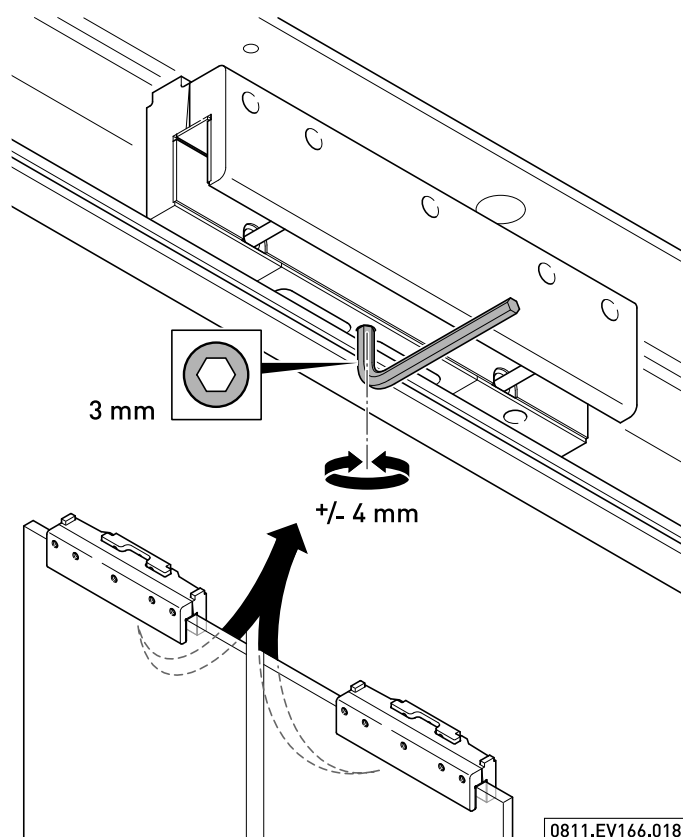
**Nebezpečenstvo!**

Bez správneho nastavenia poistky proti vyskočeniu dverného krídla môže dverné krídlo z kol' ajnice vyskočiť.

- nastavte poistku podľa a popisu dole

Nastavenie

Nastavenie výšky

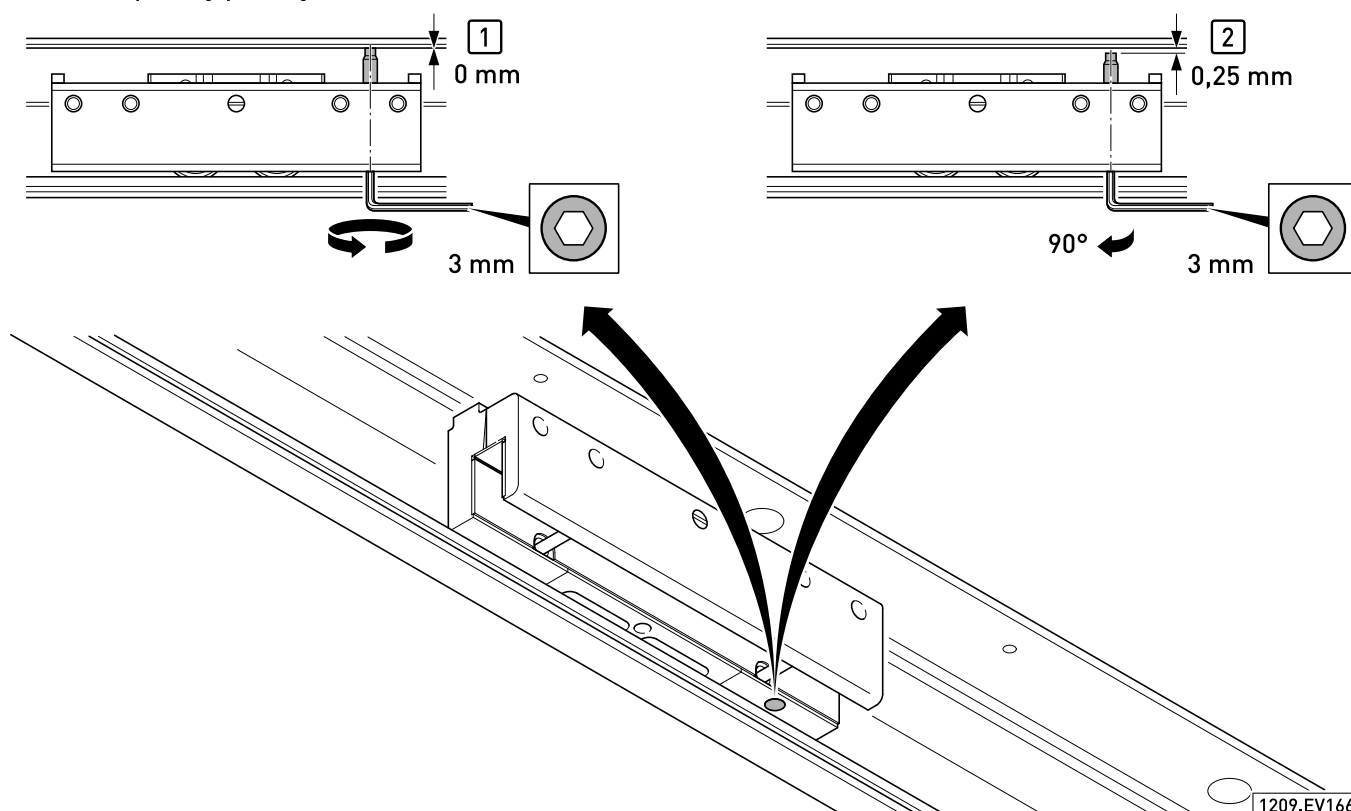


Nebezpečenstvo!

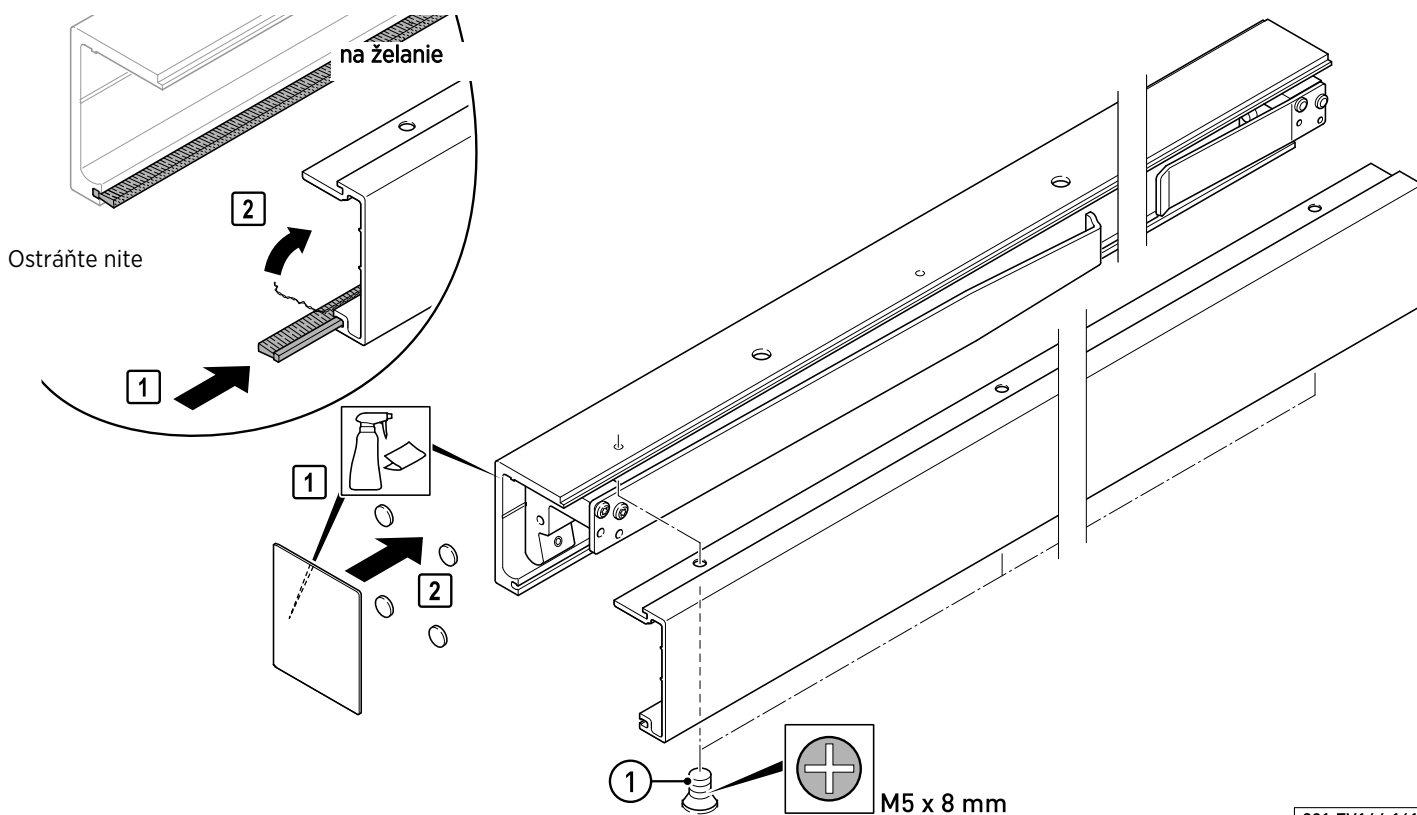
Bez správneho nastavenia poistky proti vyskočeniu dverného krídla môže dverné krídlo z koľajnice vyskočiť.

- nastavte poistku podľa a popisu dole

Nastavenie poistky pred vyskočením dverného krídla

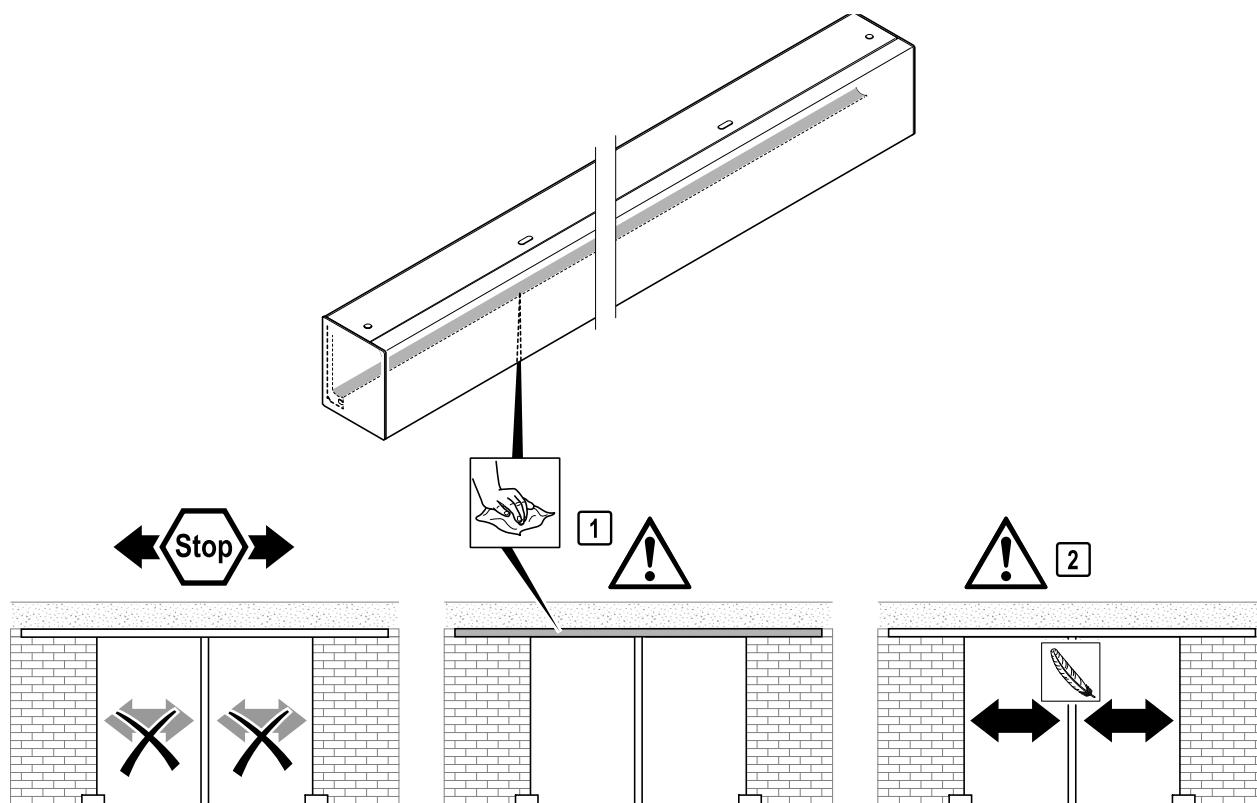


Ukončenie montáže



301.EV166.1412

Čistenie nosnej koľajnice



302.EV166.1412

