

FREITRAGENDES VORDACHSYSTEM

SELF-SUPPORTING CANOPY SYSTEM

VD 1510 | VD 1511



Pauli + Sohn





Übersicht VD 1510 | VD 1511

overview VD 1510 | VD 1511

Allgemein general	5
VD 1510-17	9
VD 1511-17/-21	13
Montageanleitungen assembly instructions	20
Wärmedämmkonsole 1519 thermal insulation console 1519.....	22

MADE
IN
GERMANY





Sonnige Aussichten mit der AbZ

sunny outlook with the AbZ = National Technical Approval

MADE
IN
GERMANY



Allgemein general

VD 1510-17
VD 1511-17*
VD 1511-21*



Freitragendes Glasvordach mit AbZ

Avantgardistisches Design und ein hohes Maß an Sicherheit zeichnen dieses hochwertige Vordach aus. Mit dem Vordachsystem VD 1510/11 inkl. neuer AbZ von Pauli + Sohn ist es möglich, theoretisch unendlich viele Glasscheiben einseitig an der Wand zu befestigen, ohne eine weitere Befestigung im vorderen Bereich zu benötigen. Die Glasscheibe wird mittels einer Wandhalterung – ohne Zugstangen – am Untergrund befestigt. Die Wandhalterung, bestehend aus einem Aluminiumprofil, tritt dezent in den Hintergrund.

self-supporting glass canopy with AbZ = National Technical Approval

its avant-garde design and a high degree of safety defines this high quality canopy. with the canopy system VD 1510/11 with its National Technical Approval, it is theoretically possible to mount an infinite number of glass panels to the wall, without the requirement any further attachment to the front of the panels. the glass panel is fixed by means of a wall mounting profile without tie rods or other supporting hardware. the wall mounting profile is made of aluminum and subtly blends into the background.

* = mit gutachterlicher Stellungnahme
* = with expert assessment

Die gutachterlichen Stellungnahmen für 1511-17 und 1511-21 können auf www.pauli.de im Downloadbereich heruntergeladen werden.
the expert assessments for 1511-17 and 1511-21 can be downloaded from www.pauli.de in the download area.

Komprimierte Fakten aus der AbZ:

- 17,52 mm oder 21,52 mm VSG aus TVG mit SentryGlas®-Zwischenlage nach AbZ 70.3-170 oder AbZ 70.3-143 (ACHTUNG: Bitte die Unterschiede in der Statik beachten)
- Vielfältige Modellscheiben sowie Glasausschnitte sind möglich
- Dachneigung 10° (darüber hinaus ist es möglich, das Wandprofil um bis zu 9° nach oben geneigt einzubauen)

Es dürfen mehrere Profile aneinandergereiht werden, um eine Scheibe aufzunehmen (z.B. Profil 1 B = 1400 und 2 B = 1600 zur Aufnahme einer Scheibe B = 2998 mm). Hierbei ist darauf zu achten, dass die maximale Scheibenbreite nicht überschritten wird und alle Druckstempel und die beiden äußeren Fixierelemente zum Einsatz kommen.

Profitieren Sie von unserem Wissen und unserem Erfahrungsschatz rund um den konstruktiven Glasbau. Unsere Experten von Pauli + Sohn beraten Sie kompetent und immer aktuell.

compressed facts of the AbZ = National Technical Approval:

- 17.52 mm or 21.52 mm LSG from heat strengthened glass with SentryGlas® interlayer according to AbZ 70.3-170 or AbZ 70.3-143 (ATTENTION: please observe the differences in the static calculations)
- versatile panels as well as glass cutouts are possible
- roof pitch 10° (In addition, it is possible to adjust the wall profile to be inclined upwards by 9°)

several profiles may be mounted in line to support one long panel (for example, profile 1 B = 1400 and profile 2 B = 1600 to support a glass panel B = 2998 mm). please make sure that the maximum width is not exceeded and that all contact fixtures and the two outer fixing elements are used.

benefit from our knowledge and our experience with constructive glass building. our experts from Pauli + Sohn will always advise you competently and up-to-date



Nachweis Resttragfähigkeit für 17,52 mm Glas
verified residual load capability for 17,52 mm glass



Statik nach DIN 18008 vorhanden
static calculation according to DIN 18008 available



Freitragendes Vordachsystem

self-supporting canopy system

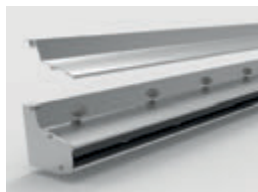


VD1510-17



Freitragendes Vordachsystem mit verdeckter Befestigung

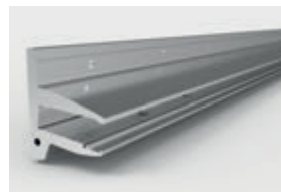
self-supporting canopy system with concealed mounting fasteners



VD1511-17*

Vordach mit verdeckter Befestigung
cantilever canopy with concealed mounting fasteners

* = mit gutachterlicher Stellungnahme
* = with expert assessment



VD1511-21*

Vordach mit verdeckter Befestigung
cantilever canopy with concealed mounting fasteners



VD1510-17

MADE
IN
GERMANY




- Keine Zugstangen erforderlich
- Einfache Montage
- Glasbreite bis 3000 mm
- 17,52 mm VSG aus TVG mit SentryGlas®-Zwischenlage
- Max. 1100 mm Ausladung
- Bis zu 3,98 kN/m² Last
- Mehrere Wandprofile können in Reihe montiert werden
- Keine Randausschnitte im Glas erforderlich
- Nur die untere Glasscheibe im Verbund benötigt Glasbohrungen für die Fixierelemente (keine Gefahr von Bohrungsversatz im Verbund)

- connector rods are not required
- easy assembly
- glass width max. 3000 mm
- 17.52 mm LSG made of HSG with SentryGlas® interlayer
- max. 1100 mm cantilever outspan
- up to 3,98 kN/m² load
- numerous profiles can be mounted in a series
- no edge recesses in the glass panel are required
- only the lower glass panel of the laminate requires holes for securing (no risk of drill offset in the laminate)



Vordach-Wandprofil 1510-17 | canopy-wall-profile 1510-17

Material: Aluminium | material: aluminium

Art.-Nr. art. no.		Befestigungsbohrung fixation holes	Ausladung outspan	Glasbreite glass width	Gesamtbreite total width
1510E6EV1-17-1400	17,52 mm	7x	≤1100 mm	1398 mm	1407 mm
1510E6EV1-17-1600	17,52 mm	8x	≤1100 mm	1598 mm	1607 mm
1510E6EV1-17-2000	17,52 mm	10x	≤1100 mm	1998 mm	2007 mm
1510E6EV1-17-2400	17,52 mm	12x	≤1100 mm	2398 mm	2407 mm

Set-Inhalt | set contents



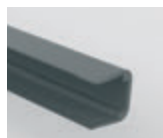
1x
Wandprofil
wall profile



1x
oberes Verglasungsprofil
upper glazing profile



1x
Auflageprofil
contact profile



1x
Kantenschutzprofil
edge protection profile



2x
Klebeпад
links/rechts
adhesive pad
left/right



2x
Endkappe
inkl. Schrauben
links/rechts
end cap screws incl.
left/right



3-4x
Druckstempel
glass support fastener



2x
Fixierelement mit
Glassicherung
glass securing
fastener

Befestigungszubehör | Fixation accessories



S7991A2D10x40
(Senkkopfschraube)
(countersink)



1510-11VA
(Verbindungsstift)
(Connecting stud)



1501KL-300
(FIS V 300T)
(Hochleistungsmörtel)
(high performance mortar)



Z059
(Stirnlochschlüssel)
(adjustable face spanner)



1980KU-20x85
(FIS H 20x85 K)
(Siebhülse)
(mesh sleeve)



1979ST8-M10
(FIS E M10)
(Innengewindeanker)
(internally threaded plug)



1024520CTP (10 l)
(Montage- und Gleitmittel)
(assembly lubricant)

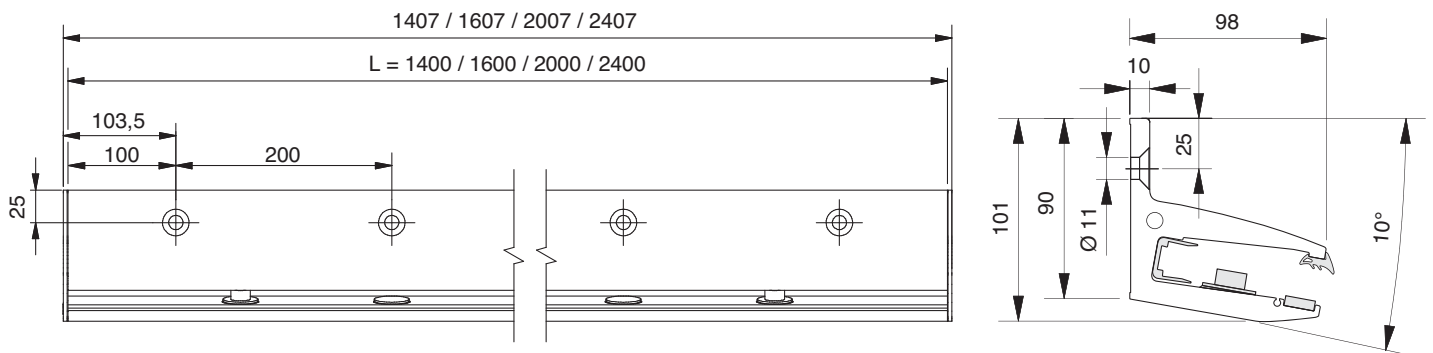


102476CTP (0,5 l)
(Hochleistungs-Montage- und Gleitmittel)
(assembly lubricant)

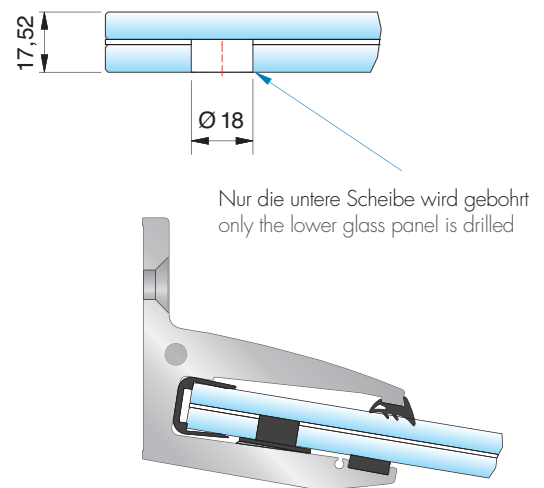
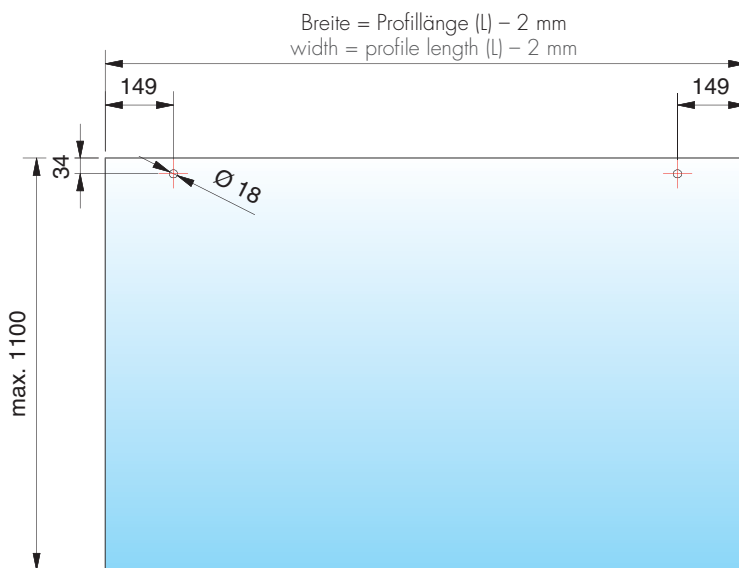
AbZ = German National Technical Approval
Statik = static calculation available

 Oberfläche | surface
E6EV1


Technische Details | technical details



Glasbearbeitung | glass processing



Sollte Ihr Bauvorhaben eine Kombination aus mehreren Vordächern erfordern, bieten wir Ihnen folgende Kombinationsbeispiele an:
if your building project requires a combination of several canopies, we offer the following combination examples:

Vordach-Wandprofil Kombinationsets 1510-17 canopy wall profile combination sets 1510-17				
Art.-Nr. art. no.		Breite in mm width in mm	Bestehend aus comprised of	Inklusive Verbindungsstift connecting stud included
1510E6EV1-17-1800	17,52 mm	1800	2 x 900 mm	1 x 1510-11VA
1510E6EV1-17-2300	17,52 mm	2300	900 + 1400 mm	1 x 1510-11VA
1510E6EV1-17-2500	17,52 mm	2500	900 + 1600 mm	1 x 1510-11VA
1510E6EV1-17-2700	17,52 mm	2700	3 x 900 mm	2 x 1510-11VA
1510E6EV1-17-2800	17,52 mm	2800	2 x 1400 mm	1 x 1510-11VA
1510E6EV1-17-2900	17,52 mm	2900	900 + 2000 mm	1 x 1510-11VA
1510E6EV1-17-3000	17,52 mm	3000	1400 + 1600 mm	1 x 1510-11VA



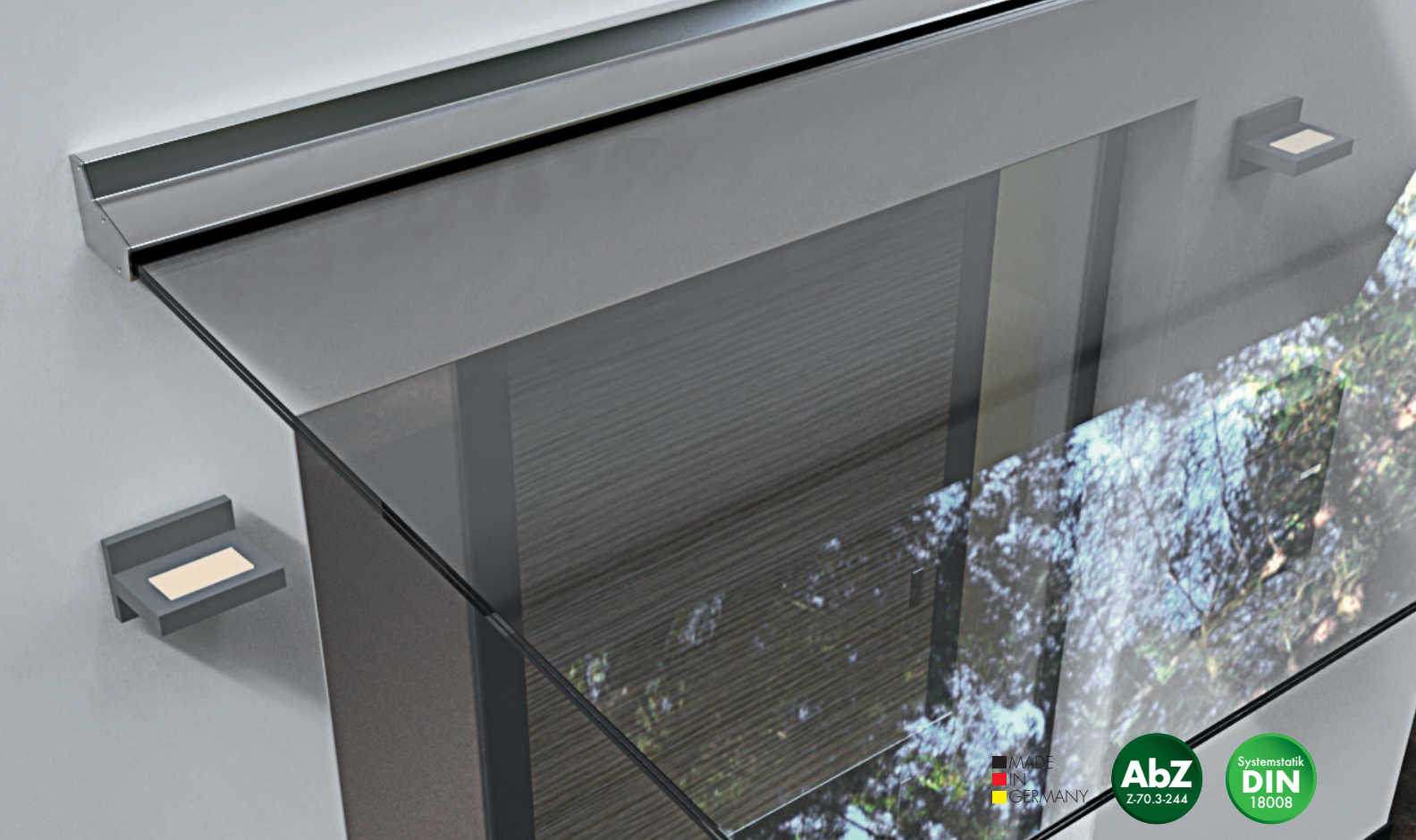
VD1511-17*



- Keine Zugstangen erforderlich
 - Einfache Montage und verdeckte Befestigung
 - Glasbreite bis 3000 mm
 - 17,52 mm VSG aus TVG mit SentryGlas®-Zwischenlage
 - Max. 1100 mm Ausladung
 - Bis zu 3,98 kN/m² Last
 - Mehrere Wandprofile können in Reihe montiert werden
 - Keine Randausschnitte im Glas erforderlich
 - Nur die untere Glasscheibe im Verbund benötigt Glasbohrungen für die Fixierelemente (keine Gefahr von Bohrungsversatz im Verbund)
- connector rods are not required
 - easy assembly and concealed mounting fasteners
 - glass width max. 3000 mm
 - 17.52 mm LSG made of HSG with SentryGlas® interlayer
 - max. 1100 mm cantilever outspan
 - up to 3,98 kN/m² load
 - numerous profiles can be mounted in a series
 - no edge recesses in the glass panel are required
 - only the lower glass panel of the laminate requires holes for securing (no risk of drill offset in the laminate)


* = mit gutachterlicher Stellungnahme

* = with expert assessment



Vordach-Wandprofil 1511-17* | canopy wall profile 1511-17*

Material: Aluminium | material: aluminium

Art.-Nr. art. no.		Befestigungsbohrung fixation holes	Ausladung outspan	Glasbreite glass width	Gesamtbreite total width
1511E6EV1-17-1400	17,52 mm	7x	≤1100 mm	1398 mm	1407 mm
1511E6EV1-17-1600	17,52 mm	8x	≤1100 mm	1598 mm	1607 mm
1511E6EV1-17-1800	17,52 mm	9x	≤1100 mm	1798 mm	1807 mm
1511E6EV1-17-2000	17,52 mm	10x	≤1100 mm	1998 mm	2007 mm
1511E6EV1-17-2400	17,52 mm	12x	≤1100 mm	2398 mm	2407 mm

Auch in RAL erhältlich | also available in RAL

* = mit gutachterlicher Stellungnahme
* = with expert assessment

Set-Inhalt | set contents



1x
Wandprofil
wall profile



1x
oberes
Verglasungsprofil
upper
glazing profile



1x
Auflageprofil
contact profile



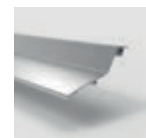
1x
Kantenschutzprofil
edge protection
profile



2x
Klebepad
links/rechts
adhesive pad
left/right



2x
Endkappe
inkl. Schrauben
links/rechts
end cap
screws incl.
left/right



1x
Abdeckblech
cladding



3-4x
Druckstempel
glass support
fastener



2x
Fixierelement mit
Glassicherung
glass securing
fastener

Befestigungszubehör | Fixation accessories



1970-1VA
(Ankerstange)
(anchor bolt)



1510-11VA
(Verbindungsstift)
(connecting stud)



1501KL-300
(FIS V 300T)
(Hochleistungsmörtel)
(high performance mortar)



Z059
(Stirnlochschlüssel)
(adjustable face spanner)



1980
(Siebhülse)
(mesh sleeve)



102452OCTP (10 l)
(Montage- und Gleitmittel)
(assembly lubricant)



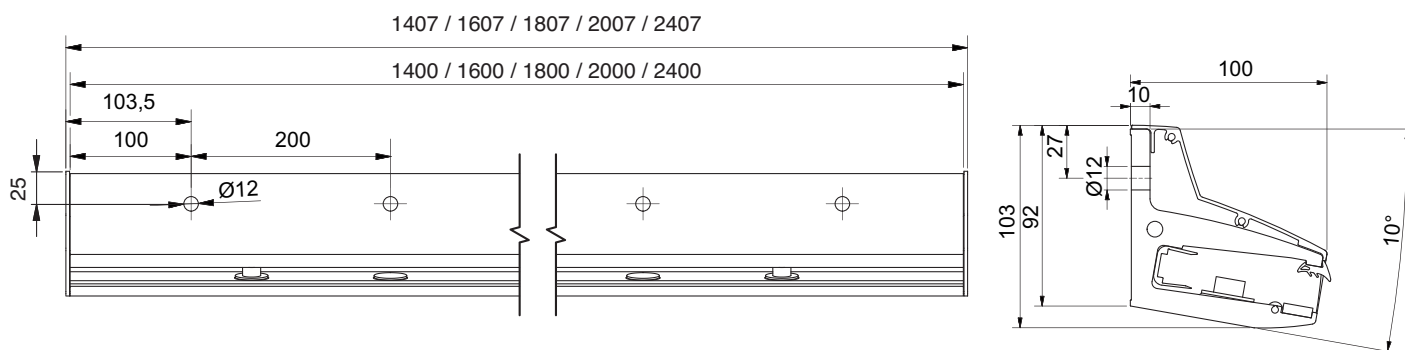
102476CTP (0,5 l)
(Hochleistungs-Montage- und Gleitmittel)
(assembly lubricant)

Oberfläche | surface

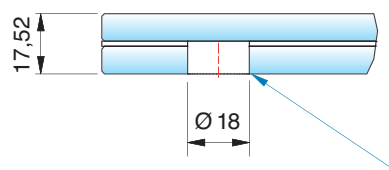
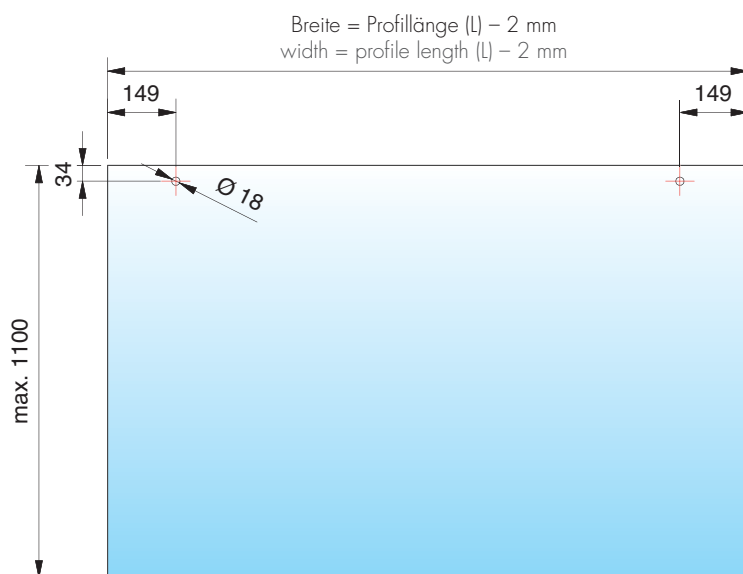


E6EV1

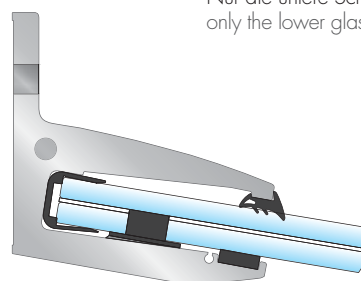
AbZ = German National Technical Approval
Statik = static calculation available



Glasbearbeitung | glass processing




Nur die untere Scheibe wird gebohrt
only the lower glass panel is drilled



Sollte Ihr Bauvorhaben eine Kombination aus mehreren Vordächern erfordern, bieten wir Ihnen folgende Kombinationsbeispiele an:
if your building project requires a combination of several canopies, we offer the following combination examples:

Vordach-Wandprofil Kombinationsets 1511-17* | canopy wall profile combination sets 1511-17*

Art.-Nr. art. no.	 17,52 mm	Breite in mm width in mm	Bestehend aus comprised of	Inklusive Verbindungsstift connecting stud included
1511E6EV1-17-2300	17,52 mm	2300	900 + 1400 mm	1 x 1510-11VA
1511E6EV1-17-2500	17,52 mm	2500	900 + 1600 mm	1 x 1510-11VA
1511E6EV1-17-2700	17,52 mm	2700	3 x 900 mm	2 x 1510-11VA
1511E6EV1-17-2800	17,52 mm	2800	2 x 1400 mm	1 x 1510-11VA
1511E6EV1-17-2900	17,52 mm	2900	900 + 2000 mm	1 x 1510-11VA
1511E6EV1-17-3000	17,52 mm	3000	1400 + 1600 mm	1 x 1510-11VA

* = mit gutachterlicher Stellungnahme
* = with expert assessment




MADE
IN
GERMANY



Vordach-Wandprofil 1511-21* | canopy wall profile 1511-21*

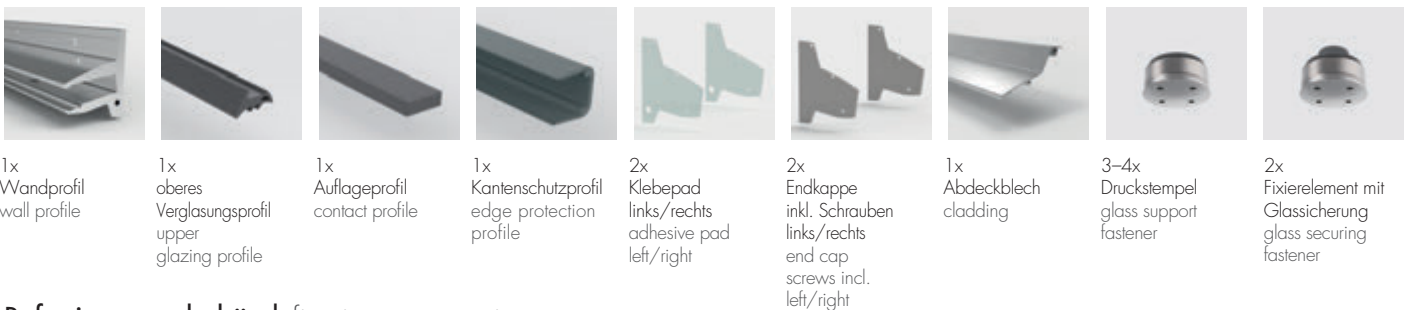
Material: Aluminium | material: aluminium

Art.-Nr. art. no.		Befestigungsbohrung fixation holes	Ausladung outspan	Glasbreite glass width	Gesamtbreite total width
1511E6EV1-21-1400	21,52 mm	7x	≤1100 mm	1398 mm	1407 mm
1511E6EV1-21-1600	21,52 mm	8x	≤1100 mm	1598 mm	1607 mm
1511E6EV1-21-2000	21,52 mm	10x	≤1100 mm	1998 mm	2007 mm
1511E6EV1-21-2400	21,52 mm	12x	≤1100 mm	2398 mm	2407 mm

Auch in RAL erhältlich | also available in RAL

* = mit gutachterlicher Stellungnahme
* = with expert assessment

Set-Inhalt | set contents



1x
Wandprofil
wall profile

1x
oberes
Verglasungsprofil
upper
glazing profile

1x
Auflageprofil
contact profile

1x
Kantenschutzprofil
edge protection
profile

2x
Klebepad
links/rechts
adhesive pad
left/right

2x
Endkappe
inkl. Schrauben
links/rechts
end cap
screws incl.
left/right

1x
Abdeckblech
cladding

3-4x
Druckstempel
glass support
fastener

2x
Fixierelement mit
Glassicherung
glass securing
fastener

Befestigungszubehör | fixation accessories



1970-1VA
(Ankerstange)
(anchor bolt)



1510-11VA
(Verbindungsstift)
(connecting stud)



1501KL-300
(FIS V 300T)
(Hochleistungsmörtel)
(high performance mortar)



Z059
(Stirnlochschlüssel)
(adjustable face spanner)



1980
(Siebhülse)
(mesh sleeve)



102452OCTP (10 l)
(Montage- und Gleitmittel)
(assembly lubricant)



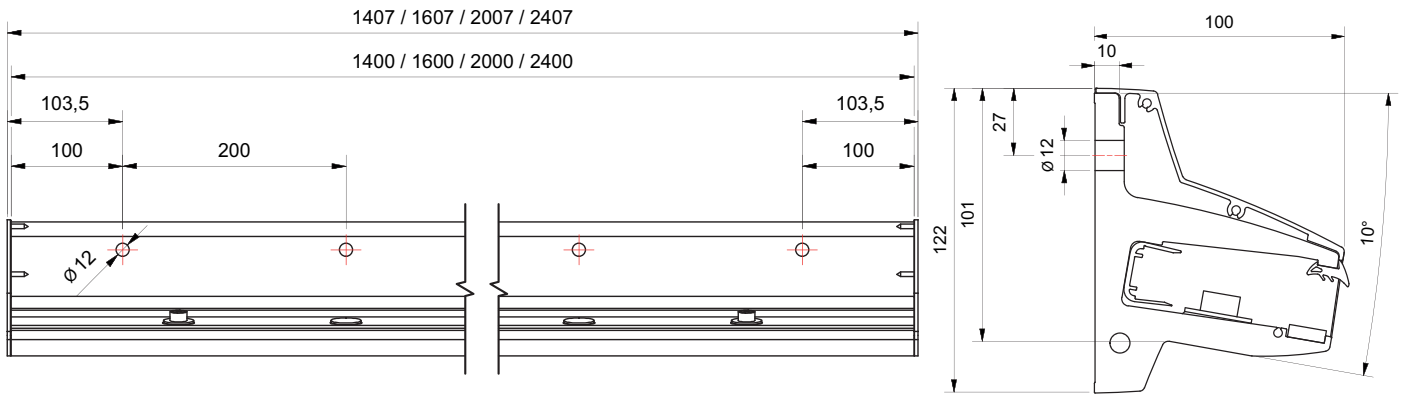
102476CTP (0,5 l)
(HochleistungsMontage- und Gleitmittel)
(assembly lubricant)

Oberfläche | surface

E6EV1

AbZ = German National Technical Approval
Statik = static calculation available

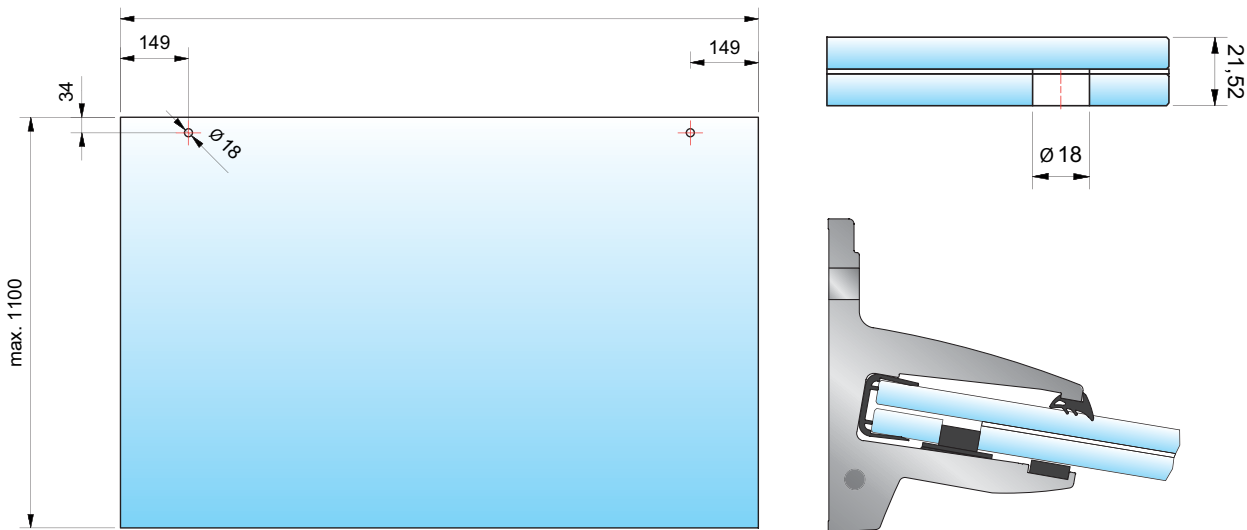
Technische Details | technical details



Glasbearbeitung | glass processing

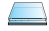


Breite = Profillänge (L) - 2 mm
width = profile length (L) - 2 mm



Sollte Ihr Bauvorhaben eine Kombination aus mehreren Vordächern erfordern, bieten wir Ihnen folgende Kombinationsbeispiele an:
if your building project requires a combination of several canopies, we offer the following combination examples:

Vordach-Wandprofil Kombinationsets 1511-21* | canopy wall profile combination sets 1511-21*

Art.-Nr. art. no.		Breite in mm width in mm	Bestehend aus comprised of	Inklusive Verbindungsstift connecting stud included
1511E6EV1-21-1800	21,52 mm	1800	2 x 900 mm	1 x 1510-11VA
1511E6EV1-21-2300	21,52 mm	2300	900 + 1400 mm	1 x 1510-11VA
1511E6EV1-21-2500	21,52 mm	2500	900 + 1600 mm	1 x 1510-11VA
1511E6EV1-21-2700	21,52 mm	2700	3 x 900 mm	2 x 1510-11VA
1511E6EV1-21-2800	21,52 mm	2800	2 x 1400 mm	1 x 1510-11VA
1511E6EV1-21-2900	21,52 mm	2900	900 + 2000 mm	1 x 1510-11VA
1511E6EV1-21-3000	21,52 mm	3000	1400 + 1600 mm	1 x 1510-11VA

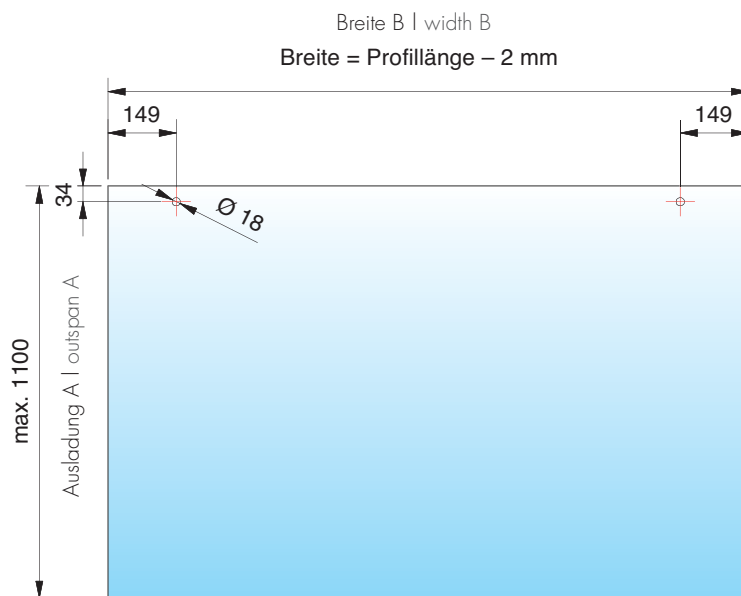
* = mit gutachterlicher Stellungnahme
* = with expert assessment



Glasscheiben passend zu Vordachsysteme 1510-17/1511-17* direkt ab Lager lieferbar
 glass panels for canopy systems 1510-17/1511-17* on stock



MADE
 IN
 GERMANY



nach AbZ Z-70.3-170 "mit Schubverbund".
 according to the German National
 Technical Approval Z-70.3-170 "with
 shear coupling".

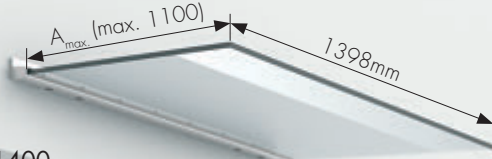
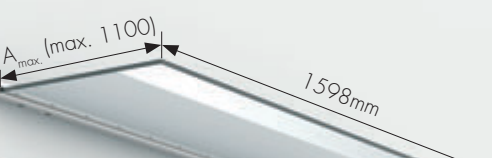


Glasscheiben für 1510-17 und 1511-17* | glass panels for 1510-17 and 1511-17*

Art.-Nr. art. no.	Für Profilsystem 1510 / 1511 for profile systems 1510 / 1511	Breite B width B	Ausladung A outspan A
1510GLAS-17-A	1400	1398 mm	900 mm
1510GLAS-17-B	1600	1598 mm	1100 mm
1510GLAS-17-C	2000	1998 mm	1100 mm
1510GLAS-17-D	2400	2398 mm	1100 mm

* = mit gutachterlicher Stellungnahme
 * = with expert assessment

AbZ = German National Technical Approval
 Statik = static calculation available



1510-17 1511-17*	1511-21*	
<p>$A_{max} = 900 \text{ mm}$ 1510E6EV1-17-1400 1511E6EV1-17-1400 $q_{d,max\downarrow} = 3,98 \text{ kN/m}^2$</p> <p>$A_{max} = 1100 \text{ mm}$ 1510E6EV1-17-1400 1511E6EV1-17-1400 $q_{d,max\downarrow} = 2,25 \text{ kN/m}^2$</p>	<p>$A_{max} = 900 \text{ mm}$ 1511E6EV1-21-1400 $q_{d,max\downarrow} = 6,15 \text{ kN/m}^2$</p> <p>$A_{max} = 1100 \text{ mm}$ 1511E6EV1-21-1400 $q_{d,max\downarrow} = 3,59 \text{ kN/m}^2$</p>	 <p>1510E6EV1-17-1400 1511E6EV1-17-1400 1511E6EV1-21-1400</p>
<p>$A_{max} = 900 \text{ mm}$ 1510E6EV1-17-1600 1511E6EV1-17-1600 $q_{d,max\downarrow} = 3,98 \text{ kN/m}^2$</p> <p>$A_{max} = 1100 \text{ mm}$ 1510E6EV1-17-1600 1511E6EV1-17-1600 $q_{d,max\downarrow} = 2,25 \text{ kN/m}^2$</p>	<p>$A_{max} = 900 \text{ mm}$ 1511E6EV1-21-1600 $q_{d,max\downarrow} = 6,15 \text{ kN/m}^2$</p> <p>$A_{max} = 1100 \text{ mm}$ 1511E6EV1-21-1600 $q_{d,max\downarrow} = 3,59 \text{ kN/m}^2$</p>	 <p>1510E6EV1-17-1600 1511E6EV1-17-1600 1511E6EV1-21-1600</p>
<p>$A_{max} = 900 \text{ mm}$ 1510E6EV1-17-2000 1511E6EV1-17-2000 $q_{d,max\downarrow} = 3,98 \text{ kN/m}^2$</p> <p>$A_{max} = 1100 \text{ mm}$ 1510E6EV1-17-2000 1511E6EV1-17-2000 $q_{d,max\downarrow} = 2,25 \text{ kN/m}^2$</p>	<p>$A_{max} = 900 \text{ mm}$ 1511E6EV1-21-2000 $q_{d,max\downarrow} = 6,15 \text{ kN/m}^2$</p> <p>$A_{max} = 1100 \text{ mm}$ 1511E6EV1-21-2000 $q_{d,max\downarrow} = 3,59 \text{ kN/m}^2$</p>	 <p>1510E6EV1-17-2000 1511E6EV1-17-2000 1511E6EV1-21-2000</p>
<p>$A_{max} = 900 \text{ mm}$ 1510E6EV1-17-2400 1511E6EV1-17-2400 $q_{d,max\downarrow} = 3,98 \text{ kN/m}^2$</p> <p>$A_{max} = 1100 \text{ mm}$ 1510E6EV1-17-2400 1511E6EV1-17-2400 $q_{d,max\downarrow} = 2,25 \text{ kN/m}^2$</p>	<p>$A_{max} = 900 \text{ mm}$ 1511E6EV1-21-2400 $q_{d,max\downarrow} = 6,15 \text{ kN/m}^2$</p> <p>$A_{max} = 1100 \text{ mm}$ 1511E6EV1-21-2400 $q_{d,max\downarrow} = 3,59 \text{ kN/m}^2$</p>	 <p>1510E6EV1-17-2400 1511E6EV1-17-2400 1511E6EV1-21-2400</p>

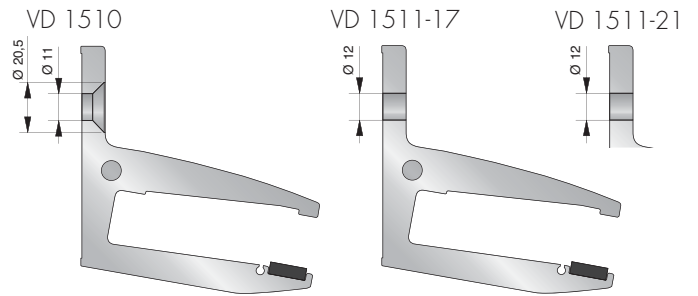
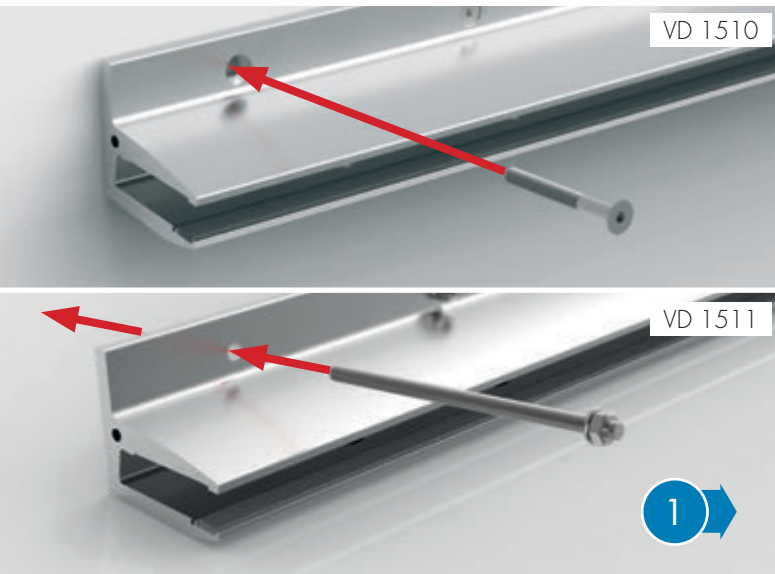


Nachweis Resttragfähigkeit für 17,52 mm Glas
verified residual load capability for 17,52 mm glass



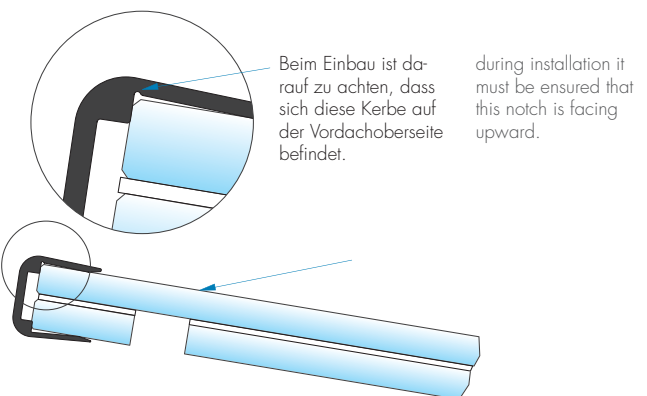
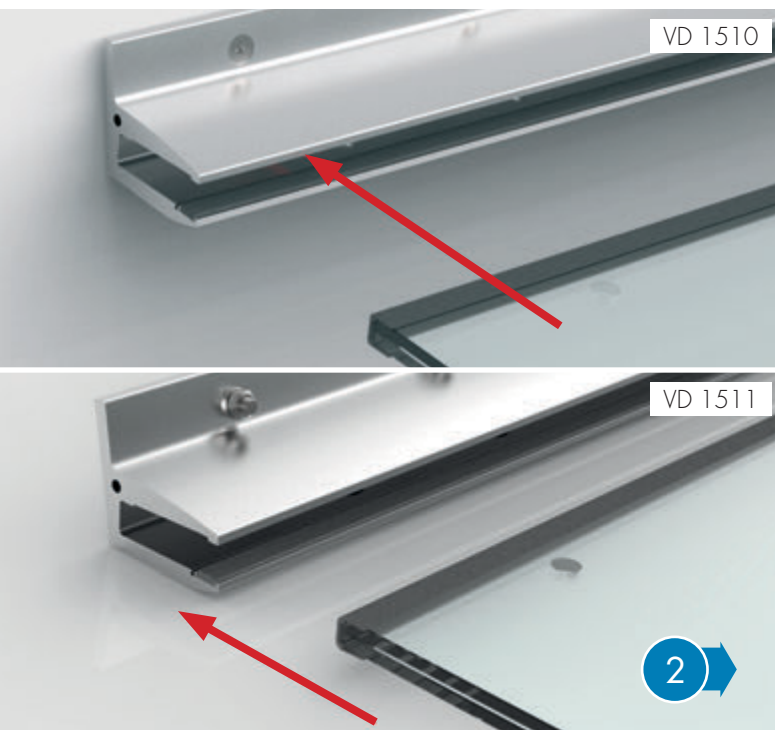
Statik nach DIN 18008 vorhanden
static calculation according to DIN 18008 available





● Profil mit geeignetem Befestigungsmaterial an der Wand montieren.

○ mount the aluminum profile with appropriate fastening material to the wall.

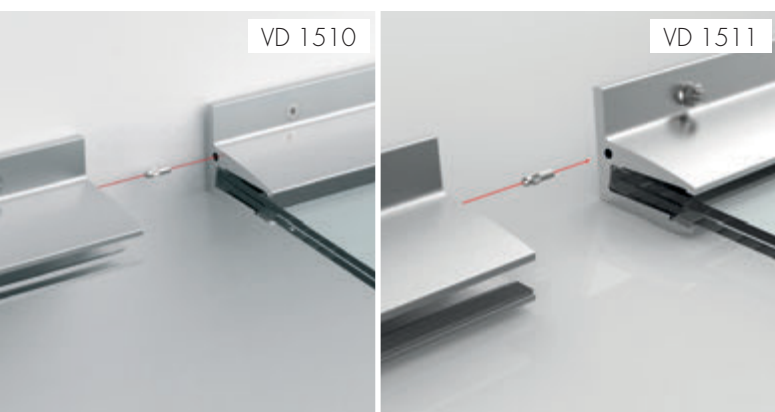


● Kantenschutzprofil auf das Glas stecken (Richtung beachten) und anschließend die Scheibe mit den Bohrlochern nach unten in das Vordachprofil einführen.

○ fit the edge protection profile onto the glass (note direction) and then insert the glass panel with the holes facing down into the canopy profile.

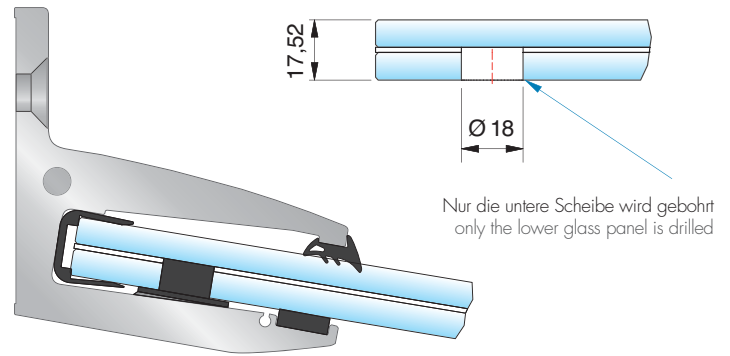
Tipp: Montage- und Gleitmittel 1024520CTP

tip: assembly lubricant 1024520CTP



● Die Profile können mit entsprechenden Verbindungsstiften (1510-11VA) beliebig erweitert werden.

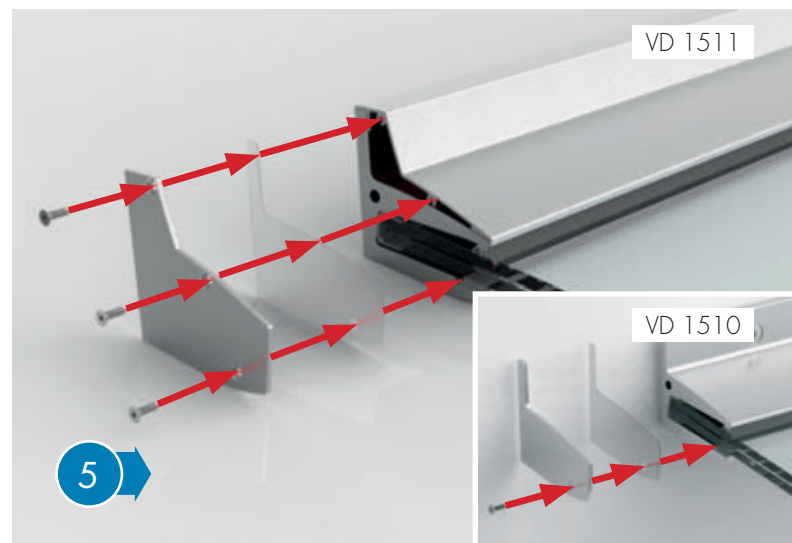
○ The profiles can be mounted in series with use of the corresponding connecting studs (1510-11VA).



- Glasscheibe ausrichten und mit den Druckstempeln sowie den äußeren Fixierelementen sichern.
- align the glass panel and secure it with the glass supports and fasteners.



- Obere Verglasungsdichtung einsetzen.
- insert the upper glazing profile.



- Die Abdeckkappen und die Blende (VD 1511) ankleben und verschrauben.
- place the endcaps and the cladding (VD 1511) on the profile and secure them with screws.

Legende | legend



Allgemeine bauaufsichtliche Zulassung
Mit der AbZ wird die Verwendbarkeit bzw. Anwendbarkeit von ungeregelten Bauarten nachgewiesen.

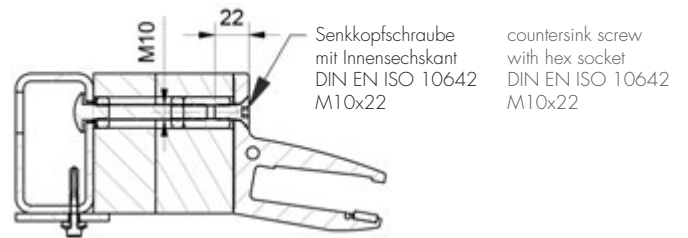
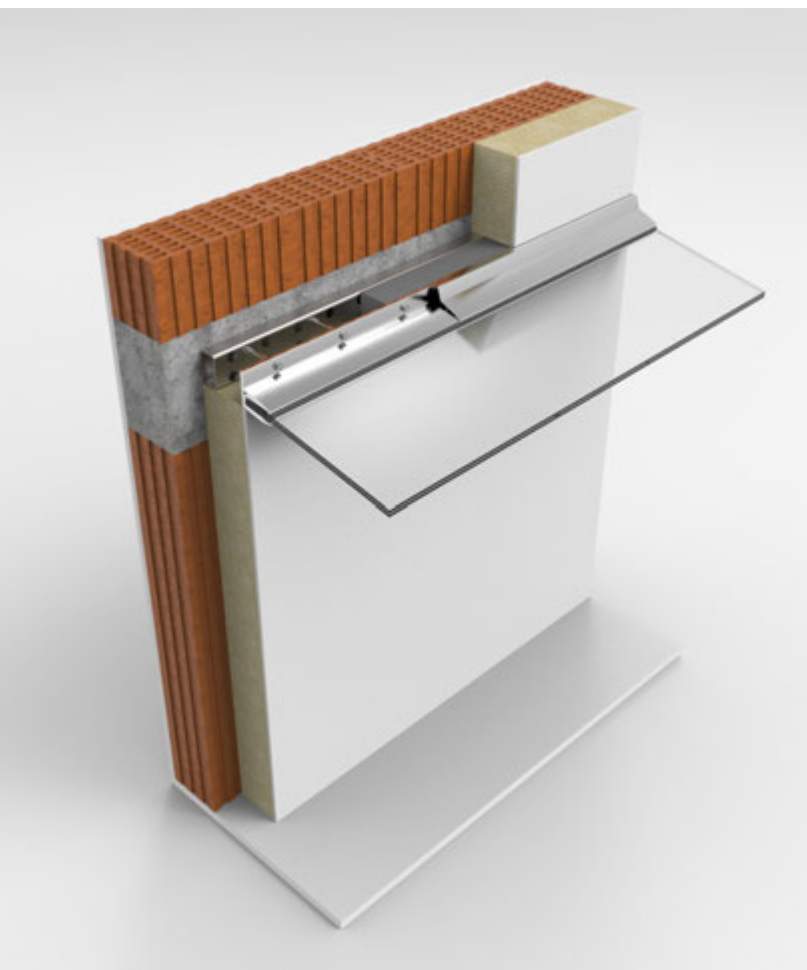
National Technical Approval
with the National Technical Approval the usefulness i.e. applicability of regulated design is verified.



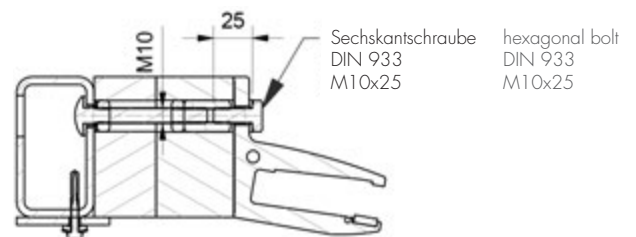
Statik nach DIN 18008 vorhanden

static calculation according to DIN 18008 available

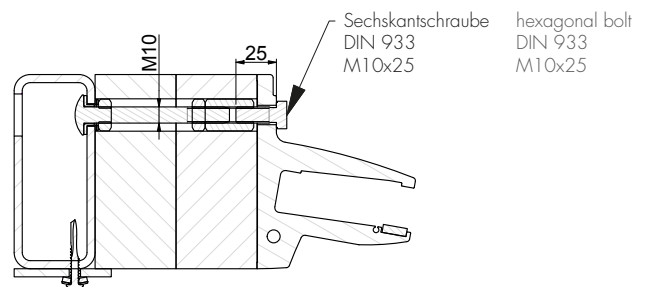
* = mit gutachterlicher Stellungnahme
* = with expert assessment



Aufbau 1510E-17 mit Wärmedämmkonsole
assembly layout 1510E-17 with thermal insulation console



Aufbau 1511E-17 mit Wärmedämmkonsole
assembly layout 1511E-17 with thermal insulation console



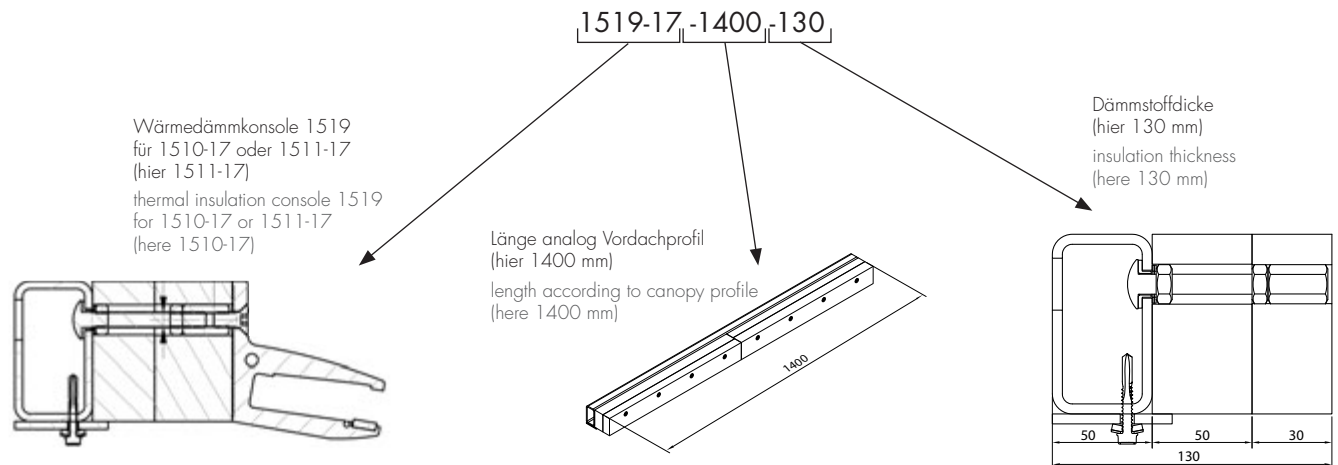
Aufbau 1511E-21 mit Wärmedämmkonsole
assembly layout 1511E-21 with thermal insulation console

- Für alle Vordachbreiten sind Dämmstoffstärken von 90 bis 200 mm in 10 mm Schritten lieferbar
- Wärmebrücken werden sehr stark reduziert
- Sicheres Anbringen des Vordachs VD1510 / VD1511 / VD1511-21 auf Wänden mit WDVS
- for all canopy widths, insulation thicknesses are available from 90 to 200 mm in 10 mm increments.
- thermal bridges are greatly reduced
- secure installation of the canopy VD1510 / VD1511 / VD1511-21 on thermal insulated walls

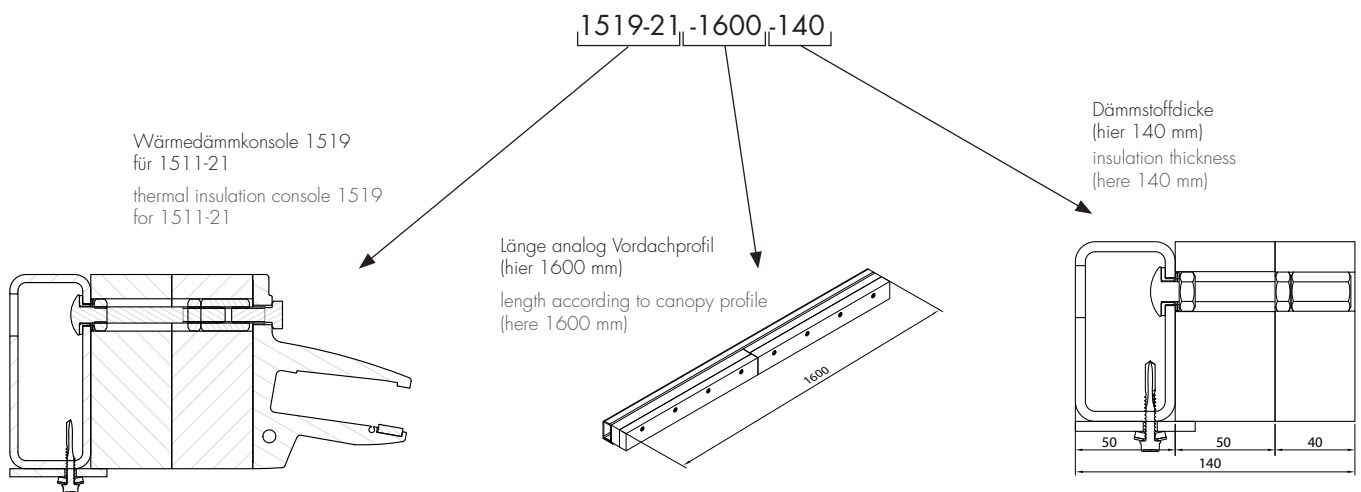
Wärmedämmkonsole 1519 | thermal insulation console 1519

Art.-Nr. art. no.	Artikelbezeichnung article description	VE/Stück PU/piece
1519-17 1519-21	Wärmedämmkonsole thermal insulation console	1/1

Beispiel 1 | example 1



Beispiel 2 | example 2



Wärmedämmkonsole 1519 | thermal insulation console 1519

1519 für 1510-17 und 1511-17

1519-17-1400-100	1519-17-2000-120	1519-17-900-140
1519-17-1400-110	1519-17-2000-130	1519-17-900-150
1519-17-1400-120	1519-17-2000-140	1519-17-900-160
1519-17-1400-130	1519-17-2000-150	1519-17-900-170
1519-17-1400-140	1519-17-2000-160	1519-17-900-180
1519-17-1400-150	1519-17-2000-170	1519-17-900-190
1519-17-1400-160	1519-17-2000-180	1519-17-900-200
1519-17-1400-170	1519-17-2000-190	1519-17-900-90
1519-17-1400-180	1519-17-2000-200	
1519-17-1400-190	1519-17-2000-90	
1519-17-1400-200	1519-17-2400-100	
1519-17-1400-90	1519-17-2400-110	
1519-17-1600-100	1519-17-2400-120	
1519-17-1600-110	1519-17-2400-130	
1519-17-1600-120	1519-17-2400-140	
1519-17-1600-130	1519-17-2400-150	
1519-17-1600-140	1519-17-2400-160	
1519-17-1600-150	1519-17-2400-170	
1519-17-1600-160	1519-17-2400-180	
1519-17-1600-170	1519-17-2400-190	
1519-17-1600-180	1519-17-2400-200	
1519-17-1600-190	1519-17-2400-90	
1519-17-1600-200	1519-17-900-100	
1519-17-1600-90	1519-17-900-110	
1519-17-2000-100	1519-17-900-120	
1519-17-2000-110	1519-17-900-130	

1519 für 1511-21

1519-21-1400-100	1519-21-2000-120	1519-21-900-140
1519-21-1400-110	1519-21-2000-130	1519-21-900-150
1519-21-1400-120	1519-21-2000-140	1519-21-900-160
1519-21-1400-130	1519-21-2000-150	1519-21-900-170
1519-21-1400-140	1519-21-2000-160	1519-21-900-180
1519-21-1400-150	1519-21-2000-170	1519-21-900-190
1519-21-1400-160	1519-21-2000-180	1519-21-900-200
1519-21-1400-170	1519-21-2000-190	1519-21-900-90
1519-21-1400-180	1519-21-2000-200	
1519-21-1400-190	1519-21-2000-90	
1519-21-1400-200	1519-21-2400-100	
1519-21-1400-90	1519-21-2400-110	
1519-21-1600-100	1519-21-2400-120	
1519-21-1600-110	1519-21-2400-130	
1519-21-1600-120	1519-21-2400-140	
1519-21-1600-130	1519-21-2400-150	
1519-21-1600-140	1519-21-2400-160	
1519-21-1600-150	1519-21-2400-170	
1519-21-1600-160	1519-21-2400-180	
1519-21-1600-170	1519-21-2400-190	
1519-21-1600-180	1519-21-2400-200	
1519-21-1600-190	1519-21-2400-90	
1519-21-1600-200	1519-21-900-100	
1519-21-1600-90	1519-21-900-110	
1519-21-2000-100	1519-21-900-120	
1519-21-2000-110	1519-21-900-130	



Pauli + Sohn GmbH

Werk I:

Eisenstraße 2

D-51545 Waldbröl

Telefon: +49 (0) 22 91-92 06-0

Fax: +49 (0) 22 91-92 06-681

Werk II:

Industriestraße 20

D-51597 Morsbach

Telefon: +49 (0) 22 94-98 03-0

Fax: +49 (0) 22 94-98 03-881

www.pauli.de

info@pauli.de

Art.-Nr. P14-14-01

Alle Bilder, technische Zeichnungen und deren Beschreibungen sind urheberrechtlich geschütztes Eigentum der Pauli + Sohn GmbH. Technische Maßangaben innerhalb des Kataloges sind unverbindlich. Konstruktionsänderungen sind vorbehalten. Bitte beachten Sie unsere Schutzrechte. Für Druckfehler und Irrtümer, die bei der Herstellung unterlaufen sind, ist jede Haftung ausgeschlossen.

Version 02

Art.-no. P14-14-01

All images, technical drawings and descriptions are copyrighted property of the Pauli + Sohn GmbH. Technical measurements within the catalog are not binding and are subject to change. Any liability for printing errors which have occurred during the preparing of this brochure is excluded.

Edition 02

www.pauli.de

Technischer Stand: April 2020

www.pauli.de

technical status: April 2020