

# Neuheiten 2026

Innovations



Pauli + Sohn  
Beste Verbindungen



## Inhalt

### content

#### Duschen showers

FLINTER pro FLINTER pro .....	7	TURA pro TURA pro .....	89
FLAMEA pro FLAMEA pro .....	27	Duschen Zubehör showers accessories .....	113
WALK IN Sprossen WALK IN rungs.....	45		
FLAMEA pro mini FLAMEA pro mini .....	53		
PONTERE+ Erweiterungen PONTERE+ extensions .....	73		

#### Innenausbau interior solutions

TURA pro interior TURA pro interior .....	123
LOFT INTERIOR Trennwand-System LOFT INTERIOR partition wall system .....	139

#### Konstruktiver Glasbau constructive glass building

Stabgeländer picket railing .....	162	Rahmenvordach (mit PV) frame canopy (with pv).....	184
Doppel-Punkthalter double glass point support .....	170		
Punkthalter point fixture .....	174		
Klemmen clamps .....	176		
TOX Befestigungen TOX fasteners .....	180		

# Duschen showers







# FLINTER pro

Überragende Technik – elegant verpackt

Outstanding technology – elegantly packaged



MADE  
IN  
GERMANY



# Überragende Technik elegant verpackt

Outstanding technology – elegantly packaged

Flinter pro ist ein vielseitiges und innovatives Anschlagband. Es eignet sich sowohl für Anschlagtüren, aber auch für Falttüren in Kombination mit dem Pendelband PONTERE+.

Bauhöhe und Deckel-Wölbung des Flinter pro sind identisch mit dem Pontere+ und ergeben so ein puristisches und elegantes Gesamtdesign. Die innovativen technischen Features und aufwändige Lagertechnik stehen für höchste technologische Kompetenz und Dauerhaftigkeit.

Als erstes Anschlagband ermöglicht es durch seine Geometrie eine durchgängige, anliegende Dichtung im Bandbereich bzw. erreicht beim Glas-Wand Band 8350ZN mit integrierter Abdichtung aus dem Beschlag heraus eine bestmögliche Abdichtung zur Wand.

- Glasdicke: 8/10 mm
- verdeckte Verschraubung mit Abdeckkappe
- stufenlose Nulllageneinstellung
- auf den letzten Zentimetern selbstschließend
- Dichtprofil unterbrochen bei 8350ZN, mit formschlüssiger Abdichtung aus dem Beschlag, heraus dichtet in diesem Bereich im Band zur Wand hin ab.
- Langlochverstellung in der Wandbefestigung
- Tragfähigkeit (2 Bänder): 38 kg entsprechen einer maximalen Türflügelgröße von 900 x 2000 mm bei 8 mm Glasdicke.
- Haltbarkeit der Beschläge durch werksinterne Versuche nach DIN EN 14428:2015/A1:2018 5.5 und TR24 geprüft

Flinter pro is a versatile and innovative striker hinge. It is suitable for both striker and folding doors in combination with the PONTERE+ swing door hinge.

The height and cover curvature of the Flinter pro are identical to those of the Pontere+, resulting in a pure and elegant overall design. The innovative technical features and sophisticated bearing technique stand for the highest level of technological expertise and durability.

It is the first striker hinge whose geometry allows for a continuous, flush seal in the hinge area or, in the case of the Glass-Wall Hinge 8350ZN with integrated seal within the hinge, provides the best possible sealing to the wall.

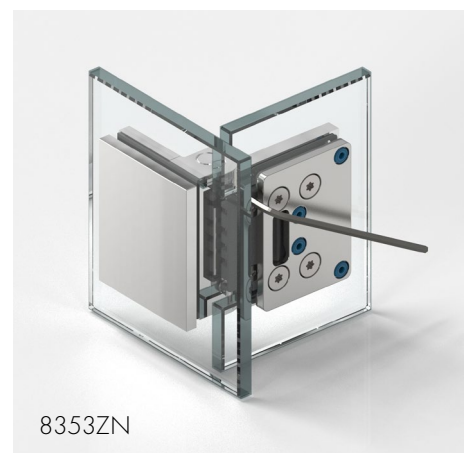
- glass thickness: 8/10 mm
- concealed screws with cover caps
- closed-positioning infinitely adjustable
- self-closing over the last few centimeters
- sealing profile discontinued with 8350ZN, with form-fitting seal from within the fitting seals this area towards the wall.
- adjustable along the oblong hole in the wall bracket
- load capacity (2 hinges): 38 kg corresponds to a maximum door panel size of 900 x 2000 mm at 8 mm glass thickness.
- the durability of the hardware has been tested internally according to DIN EN 14428:2015 5.5. and TR24

Nulllagen-Technik | closed-positioning technique



- **neue Nulllagen-Technik** direkt im Bandkörper integriert
- wiederholbare Justierung und **reibungsfreie Mechanik**

- **new closed-positioning technology** integrated directly into the hinge body
- repeatable adjustment and **friction-free mechanism**



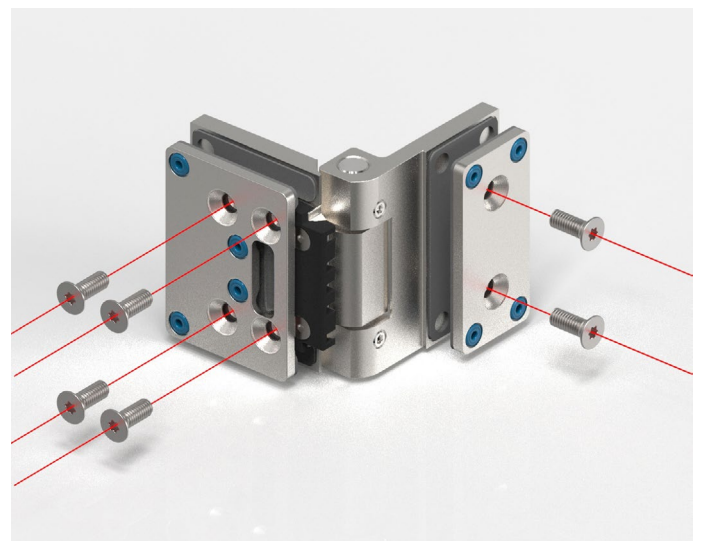
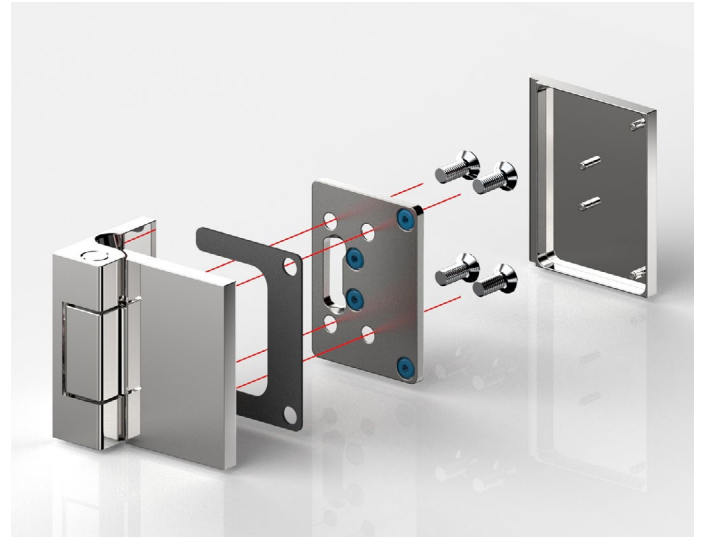
Konstruktion | construction

■ **Intelligent konstruiert:**

Beschlagskorpus und Gegenplatte greifen formschlüssig ineinander und werden 4-fach fest verschraubt.

■ **intelligently designed:**

the fitting body and counterplate interlock and are securely fastened with four screws.



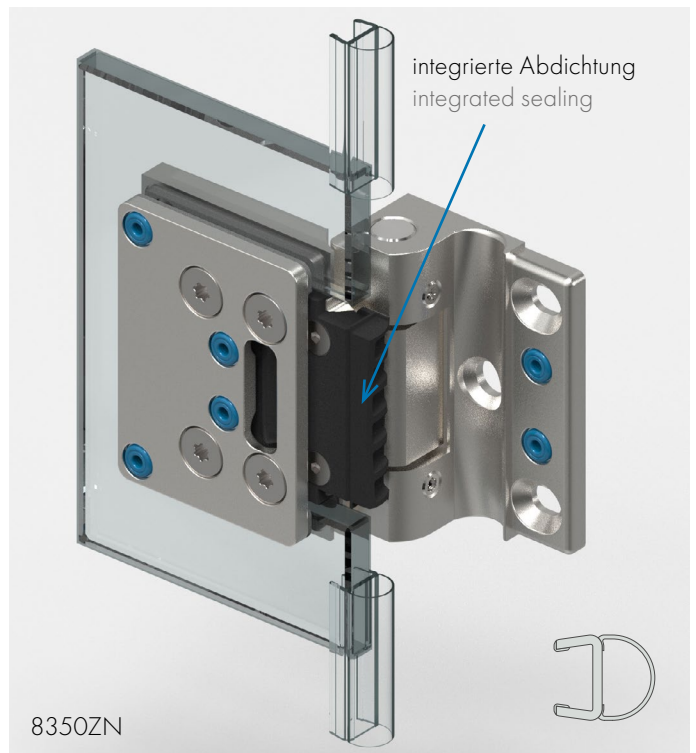
■ **Aufsteckbare Kappen**

Die Kappentechnik erlaubt es die Abdeckkappe einfach auf den Korpus aufzustecken und wieder abzunehmen.

■ **attachable cover plates**

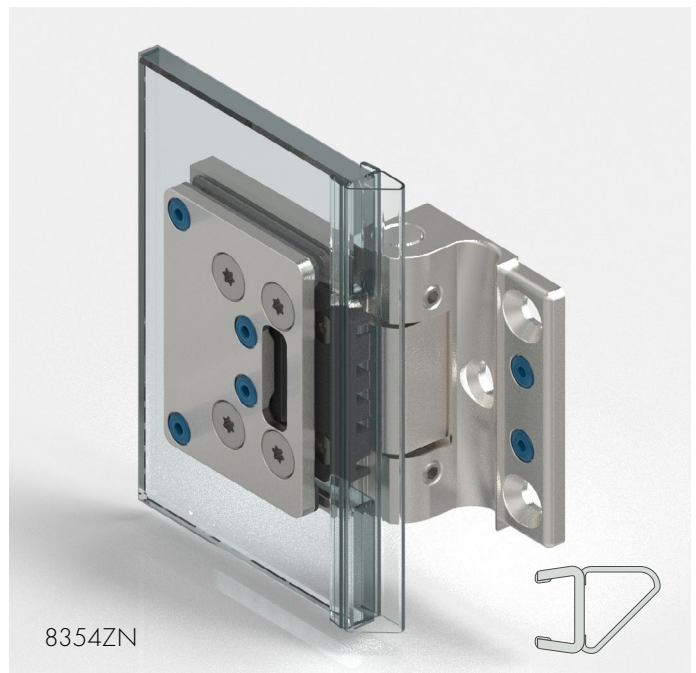
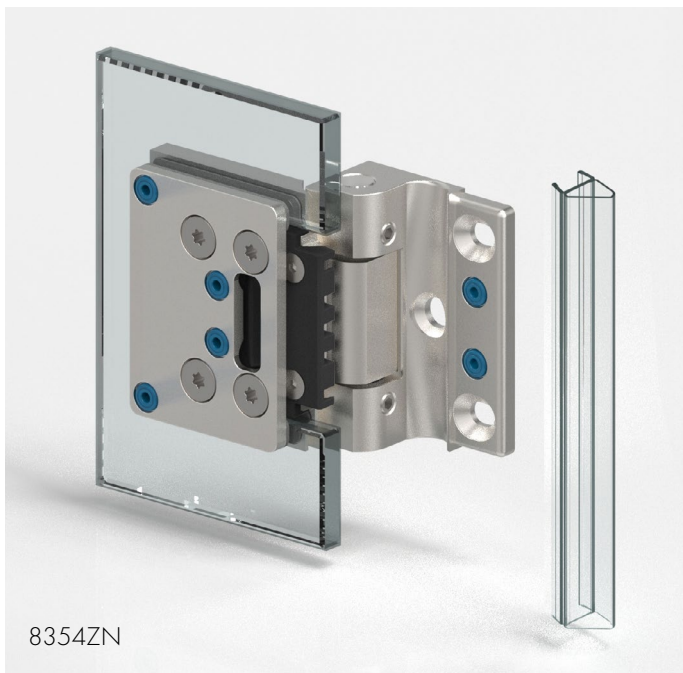
the cover plate technology allows the covers to be easily attached to the hinge body and removed when needed.

Anwendung der Dichtprofile Glas-Wand | application of sealing profiles glass-wall



■ Aufgrund der im Duschtürband integrierten, komplexen Mechanik ist ein Randausschnitt im Glas erforderlich. Hierdurch ist werkseitig eine zur Wandseite hin wirkende Abdichtfunktion im Beschlag vorgesehen, die durch ein oben und unten aufgestecktes Dichtprofil (Typ 8350ZN) ergänzt wird.

■ Due to the complex mechanism integrated into the shower door hinge, a cutout in the edge of the glass is required. This allows for a factory-installed sealing function in the hardware that acts toward the wall, supplemented by a sealing profile (Type 8350ZN) attached at the top and bottom.



■ Beim Flinter 8354ZN haben Sie die Möglichkeit, konventionell mit durchgehender Dichtung zu arbeiten.

■ Durch das im Glasausschnitt integrierte Dichtprofil-Trägerelement wird die Dichtung über die gesamte Länge sicher gehalten und gegen Verschieben oder Herausziehen gesichert.

■ With the FLINTER pro 8354ZN, you have the option of working conventionally with a continuous seal as usual.

■ Due to the integrated seal profile support, the seal is held securely over the entire length and secured against displacement or removal.

Oberflächen | surface colors

**ZN5**

glanzverchromt | gloss chrome



**ZN135**

tiefschwarz matt | deep black matt



**ZNPVD22**

Edelstahloptik | stainless steel optic



**ZNPVD40**

Goldoptik gebürstet | gold optic brushed



**ZNPVD42**

Graphitmetall-Optik gebürstet | graphite metal optic brushed



Eine Kompatibilitätstabelle zu den Armaturenherstellern und deren Farben finden Sie auf Seite 110-111  
A compatibility chart for fitting manufacturers and their colors can be found on page 110-111

8350ZN Glas-Wand 90° | glass-wall 90°

MADE  
IN  
GERMANY



Art.-Nr. | article no      Glasdicke | glass thickness

8350\_\_      8 mm

Oberfläche | finish:

ZN5	glanzverchromt   gloss chrome
ZNPVD22	Edelstahloptik   stainless steel optic
ZN135	tiefschwarz matt   deep black matt
ZNPVD39	Goldbronze gebürstet   gold bronze brushed
ZNPVD40	Goldoptik gebürstet   gold optic brushed
ZNPVD41	Kuperoptik gebürstet   copper optic brushed
ZNPVD42	Graphitmetall-Optik gebürstet   graphite metal optic br.



**Merkmale**

Einseitig nach außen öffnend, mit einseitiger Lasche, verdeckte Verschraubung mit Abdeckkappe, max. Öffnungswinkel 110°, stufenlose Nulllageneinstellung, **Dichtprofil im Bandbereich unterbrochen**, gegenüber der Anschlagseite empfehlen wir ein Dichtprofil mit Magnetzuhaltung.

Mit Dichtprofil 8861KU0-8K-2500, Glasbearbeitung für 8 mm.

**features**

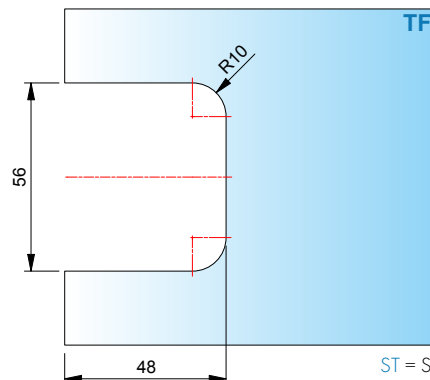
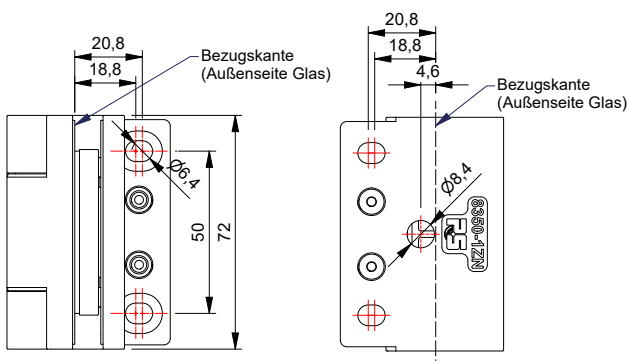
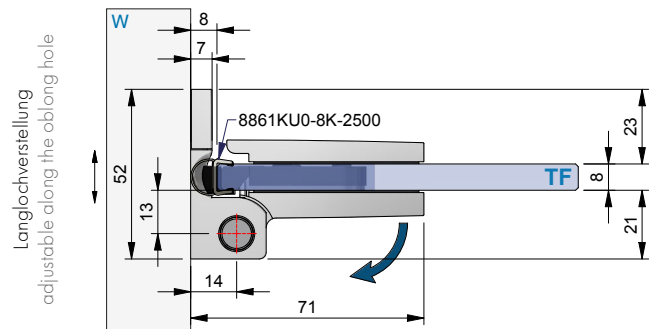
Opens outwards to one side, with single-sided bracket, concealed screws with cover cap, max. opening angle 110°, infinitely variable closed-position adjustment, **sealing profile discontinued in the hinge area**, opposite to the striker side, we recommend a sealing profile with magnetic retainer.

With seal profile 8861KU0-8K-2500, glass processing for 8 mm.



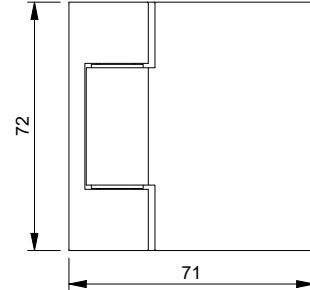
Abdichtung am **formschlüssigen Dichtelement** mit unterbrochener Dichtung, Dichtelement sitzt weiter außen damit das Dichtprofil formschlüssig abdichtet.

Sealing on the **integrated sealing element** with discontinued seal, sealing element sits further out so that the sealing profile seals properly.



ST = Seitenteil | side panel  
TF = Türflügel | door panel  
W = Wand | wall

# 8354ZN Glas-Wand 90° | glass-wall 90°



Art.-Nr.   article no	Glasdicke   glass thickness	
8354__	8 mm	
Oberfläche   finish:		
ZN5	glanzverchromt   gloss chrome	
ZNPVD22	Edelstahloptik   stainless steel optic	
ZN135	tiefschwarz matt   deep black matt	
ZNPVD39	Goldbronze gebürstet   gold bronze brushed	
ZNPVD40	Goldoptik gebürstet   gold optic brushed	
ZNPVD41	Kuperoptik gebürstet   copper optic brushed	
ZNPVD42	Graphitmetall-Optik gebürstet   graphite metal optic br.	

### Merkmale

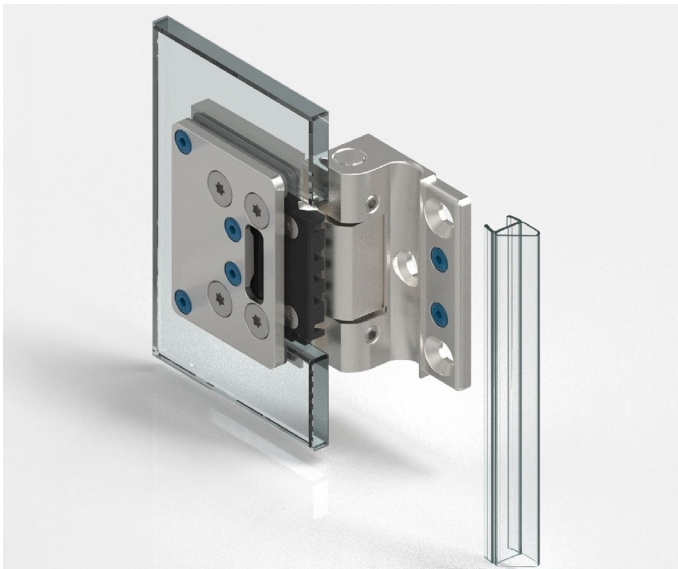
einseitig 90° nach außen öffnend, mit einseitiger Lasche, verdeckte Verschraubung mit Abdeckkappe, max. Öffnungswinkel 110°, stufenlose Nulllageneinstellung, **Dichtprofil im Bandbereich durchlaufend.** Gegenüber der Anschlagseite empfehlen wir ein Dichtprofil mit Magnetzuhaltung.

Mit Dichtprofil 8845KU0-8K-2500, Glasbearbeitung für 8 mm.

### features

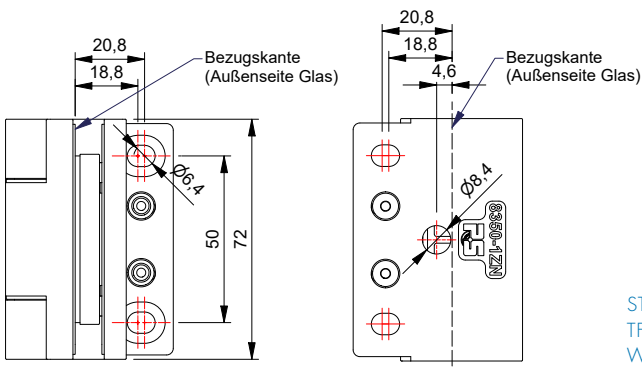
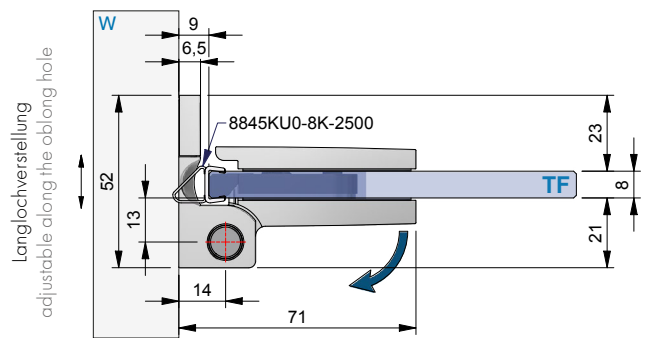
Opens 90° outwards to one side, with single-sided bracket, concealed screws with cover cap, max. opening angle 110°, infinitely variable closed-position adjustment, **sealing profile continuous in the hinge area.** On the other side of the hinge, we recommend a sealing profile with a magnetic latch.

With seal profile 8845KU0-8K-2500, glass processing for 8 mm.

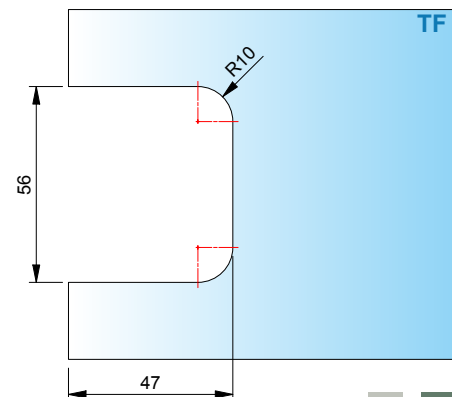


Durchgehende Dichtung, im Glasausschnitt über ein Trägerelement fixiert.

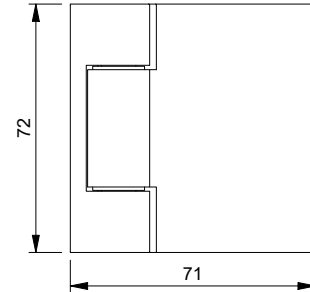
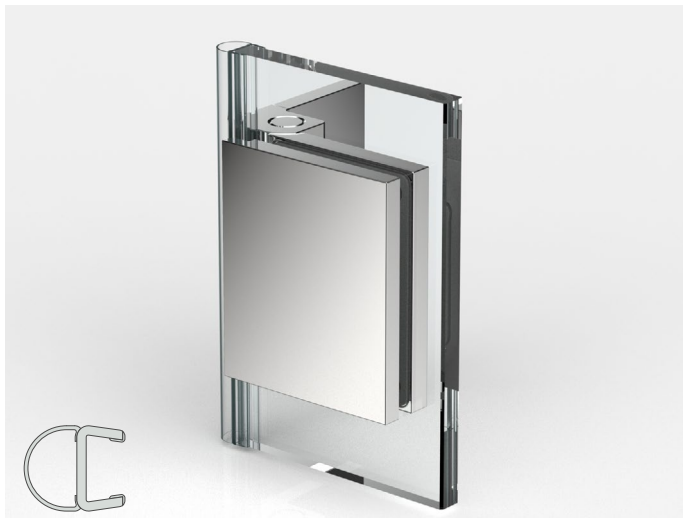
Continuous seal, fixed in the glass cutout via a support element.



ST = Seitenteil | side panel  
TF = Türflügel | door panel  
W = Wand | wall



**8351ZN** Glas-Wand 90° | glass-wall 90°



Art.-Nr.   article no	Glasdicke   glass thickness
8351__	8 mm
Oberfläche   finish:	
ZN5	glanzverchromt   gloss chrome
ZNPVD22	Edelstahloptik   stainless steel optic
ZN135	tiefschwarz matt   deep black matt
ZNPVD39	Goldbronze gebürstet   gold bronze brushed
ZNPVD40	Goldoptik gebürstet   gold optic brushed
ZNPVD41	Kupferoptik gebürstet   copper optic brushed
ZNPVD42	Graphitmetall-Optik gebürstet   graphite metal optic br.

**Merkmale**

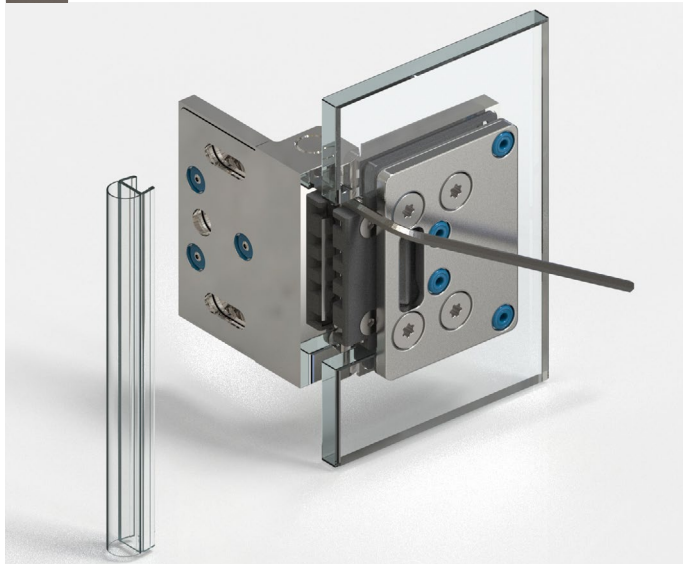
Einseitig nach außen oder innen (je nach Verbauung des Beschlages) öffnend, mit einseitiger Lasche, verdeckte Verschraubung mit Abdeckkappe, max. Öffnungswinkel 106°, stufenlose Nulllageneinstellung, **Dichtprofil im Bandbereich durchlaufend.**

Mit Dichtprofil 8861KU0-8K-2500, Glasbearbeitung für 8 mm.

**features**

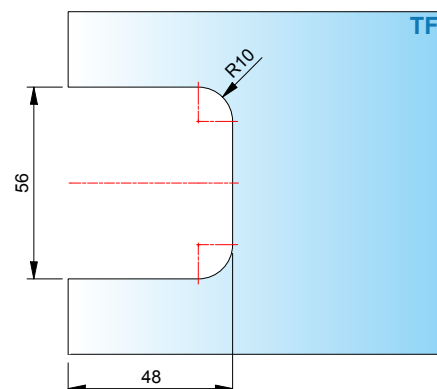
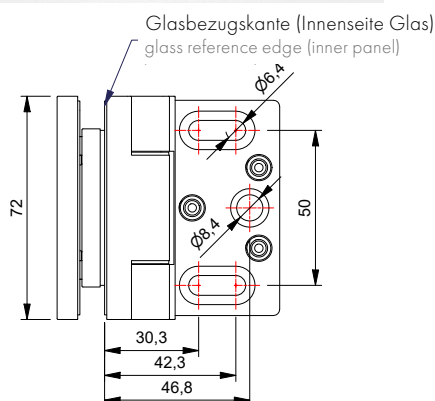
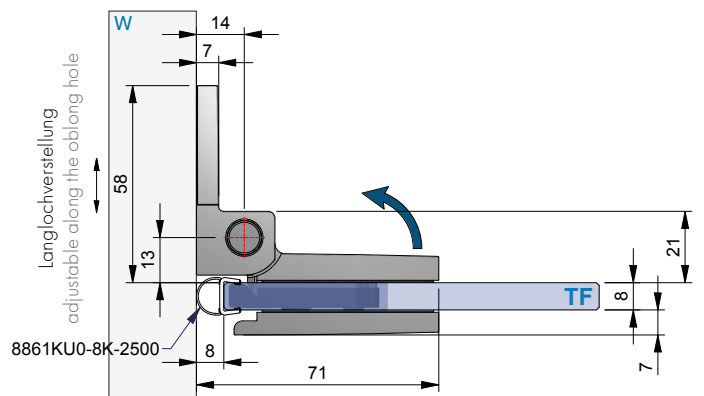
opens outwards or inwards to one side (depending on how the hinge is installed) with one-sided bracket, concealed screws with cover cap, max. opening angle 106°, infinitely variable closed-position adjustment, **sealing profile in the hinge area continuous.**

With seal profile 8861KU0-8K-2500, glass processing for 8 mm.



Durchgehende Dichtung, im Glasausschnitt über ein Trägerelement fixiert.

Continuous seal, fixed in the glass cutout via a support element.



ST = Seitenteil | side panel  
TF = Türflügel | door panel  
W = Wand | wall



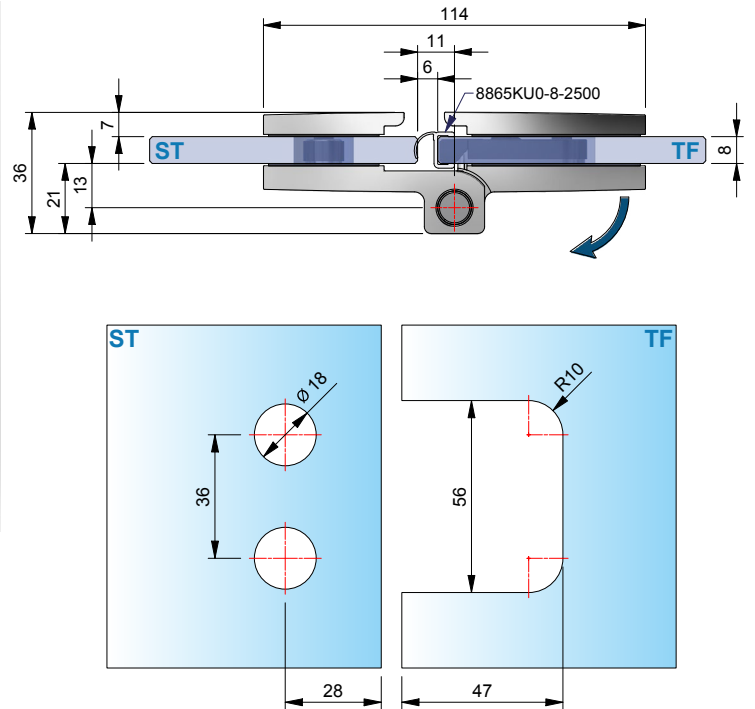




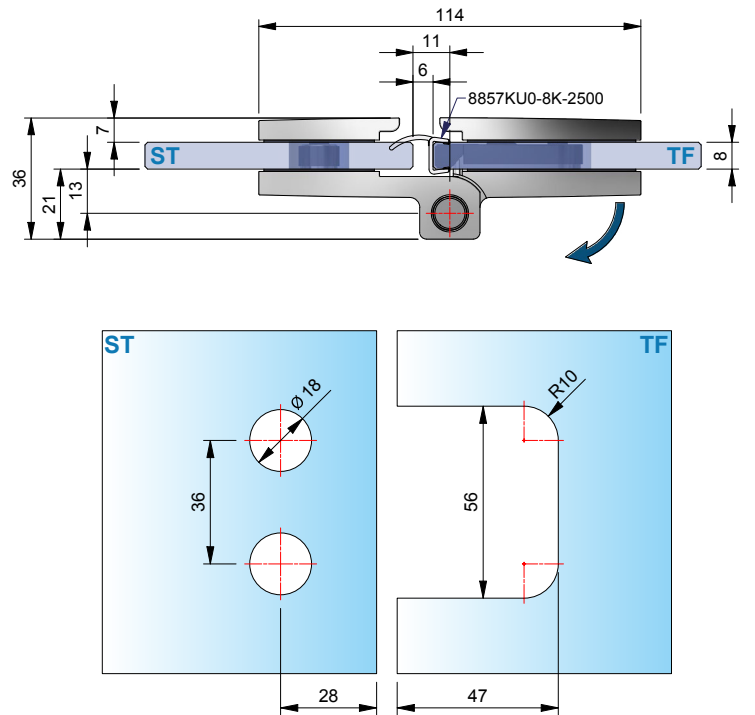
**8352ZN** Glas-Glas 180° | glass-glass 180°



mit Dichtprofil 8865KU0-8K-2500, Glasbearbeitung für 8 mm  
with seal profile 8865KU0-8K-2500, glass processing for 8 mm

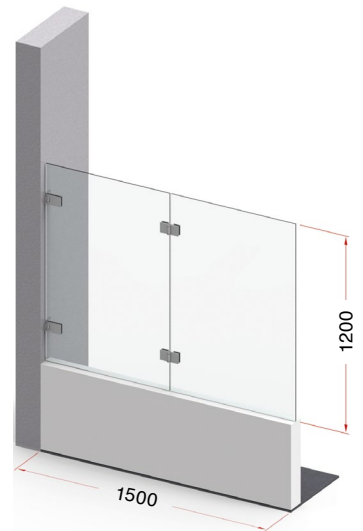
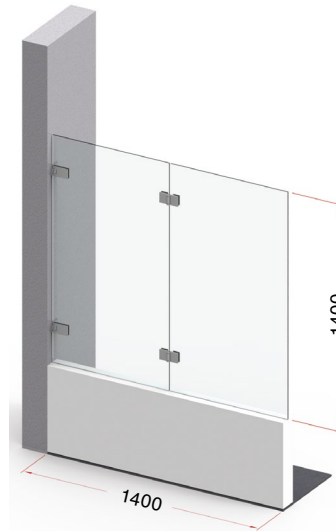
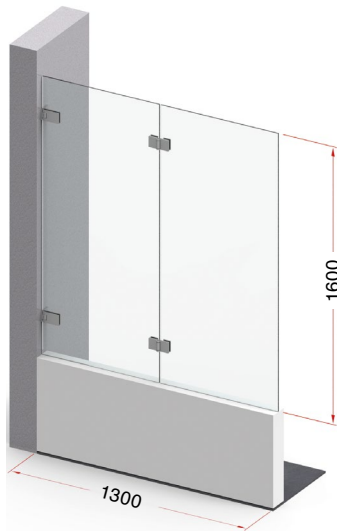


mit Dichtprofil 8857KU0-8K-2500, Glasbearbeitung für 8 mm  
with seal profile 8857KU0-8K-2500, glass processing for 8 mm



ST = Seitenteil | side panel  
TF = Türflügel | door panel  
W = Wand | wall

# Faltanlagen | folding installations



Tragfähigkeit bei Anlagenbreite 1200 mm: 45 kg  
entspricht einer Türhöhe von 1900 mm bei 8 mm Glas

Tragfähigkeit bei Anlagenbreite 1300 mm: 42 kg  
entspricht einer Türhöhe von 1600 mm bei 8 mm Glas

Tragfähigkeit bei Anlagenbreite 1400 mm: 39 kg  
entspricht einer Türhöhe von 1400 mm bei 8 mm Glas

Tragfähigkeit bei Anlagenbreite 1500 mm: 36 kg  
entspricht einer Türhöhe von 1200 mm bei 8 mm Glas

Load capacity for installation width 1200 mm: 45 kg  
corresponds to a door height of 1900 mm with 8 mm glass

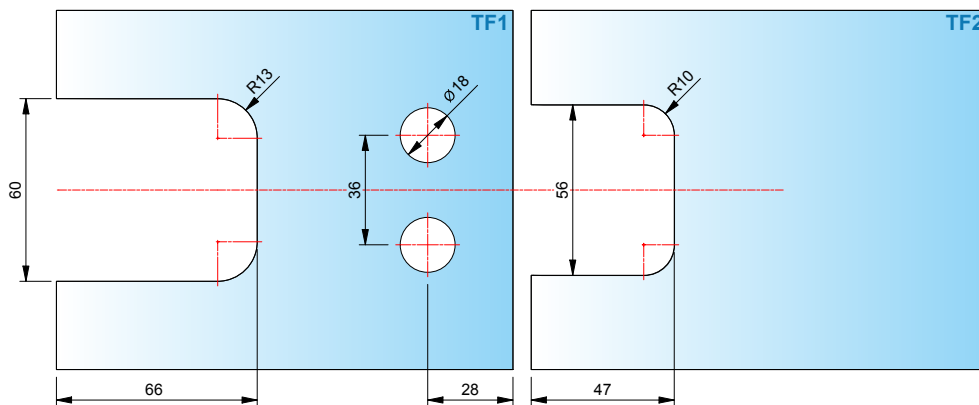
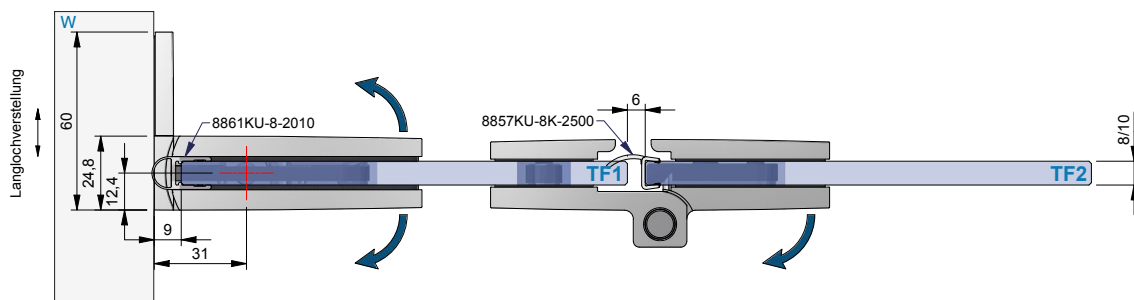
Load capacity for installation width 1300 mm: 42 kg  
corresponds to a door height of 1600 mm with 8 mm glass

Load capacity for installation width 1400 mm: 39 kg  
corresponds to a door height of 1400 mm with 8 mm glass

Load capacity for installation width 1500 mm: 36 kg  
corresponds to a door height of 1200 mm with 8 mm glass



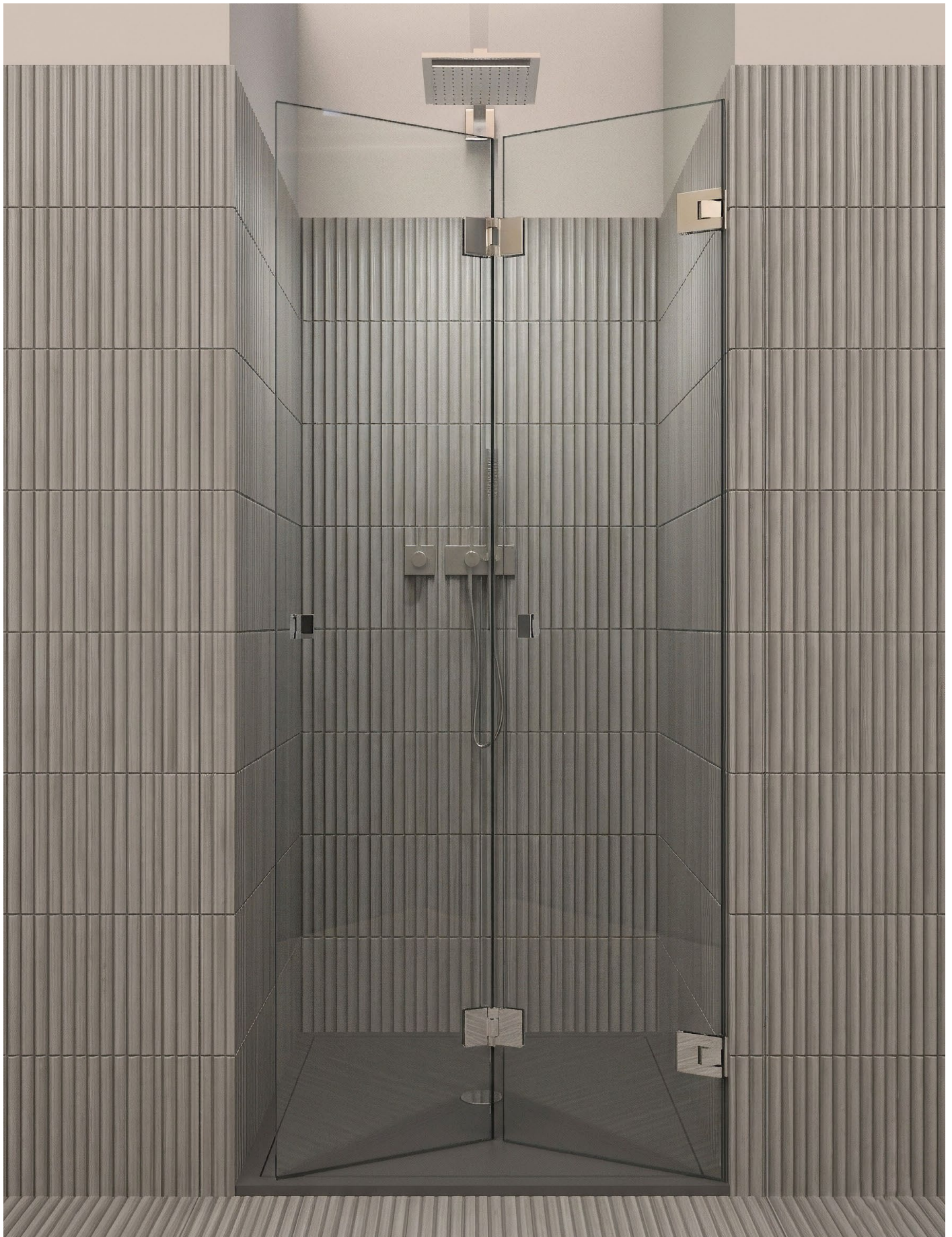
PONTERE+ & FLINTER pro



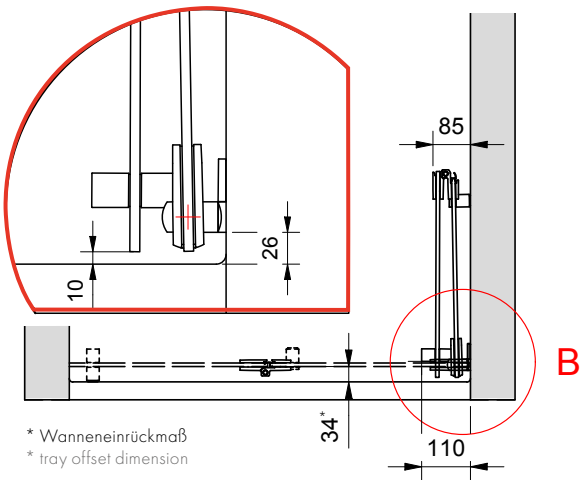
- Glasbearbeitung für 8 mm
- Empfehlung Dichtprofile bei Falтанlagen: 8861KU0-8 und 8857KU0-8K
- glass processing 8 mm
- recommendation for sealing profiles on folding installations: 8861KU0-8 and 8857KU0-8K

## Faltanlagen | folding installations

MADE  
IN  
GERMANY

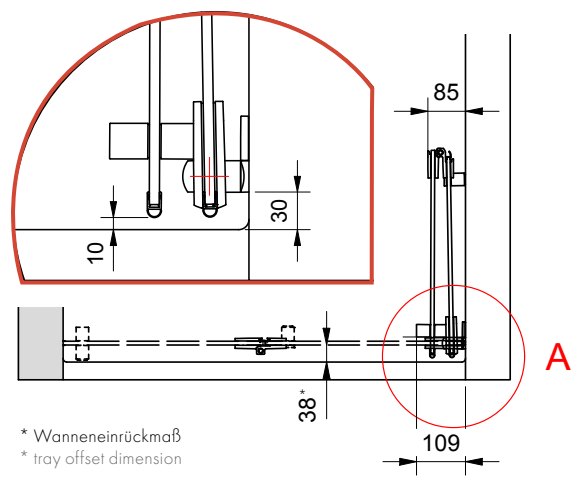


PONTERE+ & FLINTER pro



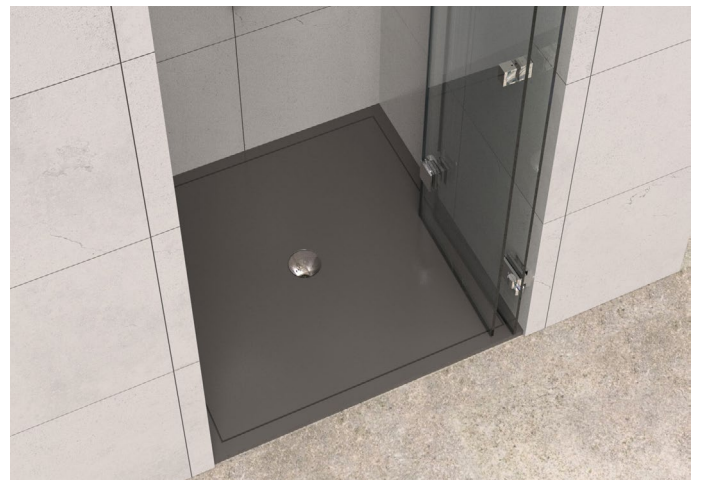
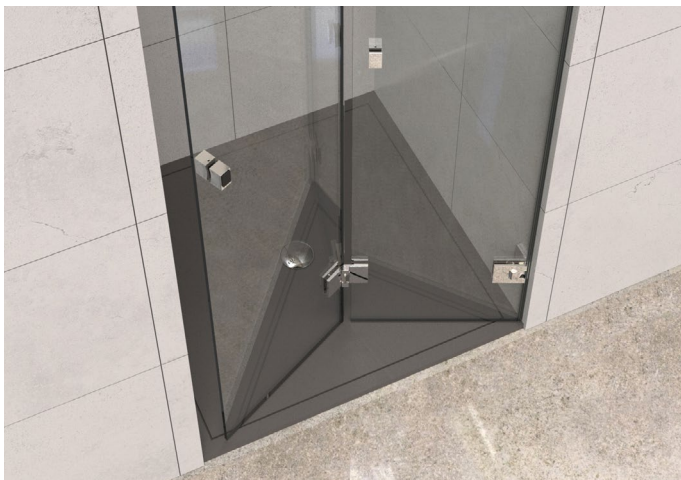
**Faltanlage 1:** 8314ZN ohne Dichtprofil und  
8352ZN mit Dichtprofil 8857KU0-8K

**Folding application 1:** 8314ZN without sealing profile and  
8352ZN with sealing profile 8857KU0-8K



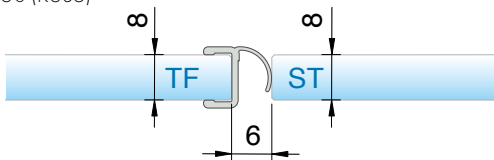
**Faltanlage 2:** 8314ZN mit Dichtprofil 8861KU0-8 und  
8352ZN mit Dichtprofil 8857KU0-8K

**Folding application 2:** 8314ZN with sealing profile 8861KU0-8  
8352ZN with sealing profile 8857KU0-8K

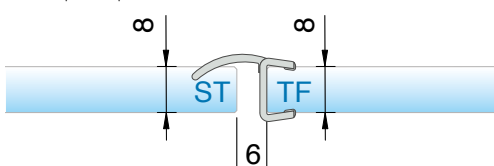


Wir empfehlen hier folgende Dichtprofile für Falttüren:  
We recommend the following sealing profiles for folding doors:

8865KU0 (KU35)



8857KU0-8K (KU35)



Abzugsmaß der Dichtung gilt für 8mm Glas. Bei 6 oder 10mm  
Glas kontaktieren Sie bitte unsere Anwendungstechnik.  
The deduction dimension of the seal applies to 8 mm glass. For 6  
or 10 mm glass, please contact our technical department.

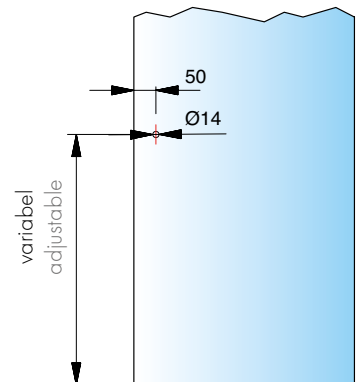
Bohrlochabstände für:  
borehole spacing for:



8273ZN



8271ZN



weitere Infos für die Griffe 8271 und 8273 finden Sie in dem Katalog  
"Duschenwelt"

further information on knobs 8271 and 8273 can be found in the catalog  
"world of showers".

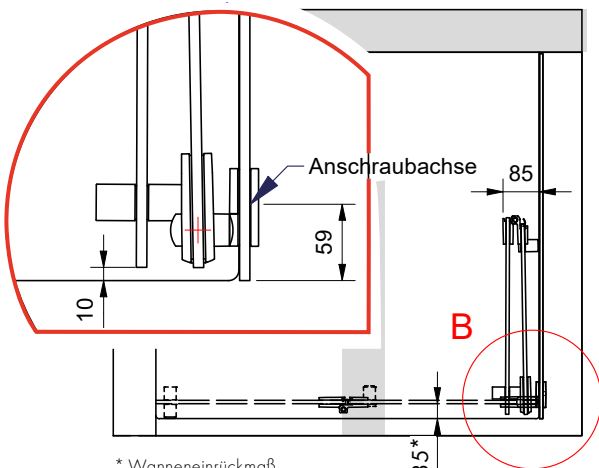
## Faltanlagen | folding installations

MADE  
IN  
GERMANY



Abbildung zeigt Ausführung in Sonderfarbe  
Image shows version in special color

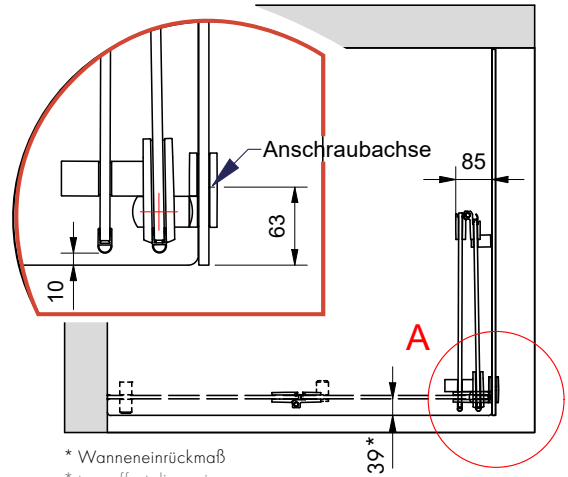
PONTERE+ & FLINTER pro



\* Wanneneinrückmaß  
\* tray offset dimension

**Faltanlage 3:** 8315ZN ohne Dichtprofil und  
8352ZN mit Dichtprofil 8857KU0-8K

**Folding application 3:** 8314ZN without sealing profile and  
8352ZN with sealing profile 8857KU0-8K



\* Wanneneinrückmaß  
\* tray offset dimension

**Faltanlage 4:** 8315ZN mit Dichtprofil 8861KU0-8 und  
8352ZN mit Dichtprofil 8857KU0-8K

**Folding application 4:** 8314ZN with sealing profile 8861KU0-8  
8352ZN with sealing profile 8857KU0-8K





# FLAMEA pro

Die nächste Generation unseres Klassikers

The next generation of our classic





# Die nächste Generation unseres Klassikers

The next generation of our classic

**FLAMEA pro** repräsentiert die nächste Generation unseres renommierten Duschtürbandes FLAMEA<sup>+</sup>.

Durch konsequente Weiterentwicklung und die Implementierung unserer umfassenden Erfahrungen als führender Duschbeschlagshersteller gewährleisten wir höchste technische Standards.

Das Ergebnis ist ein Produkt, das sich durch noch mehr Zuverlässigkeit, Robustheit und Langlebigkeit auszeichnet. Der Montagekomfort wurde in vielen Details weiter optimiert, um eine noch einfachere, zuverlässigere und kosteneffizientere Installation zu ermöglichen.

Das zeitlose, puristische Design vereint höchste ästhetische Ansprüche mit maximaler Benutzerfreundlichkeit und setzt neue Maßstäbe in der Dusch- und Saunabereichsgestaltung.

- Tragfähigkeit (2 Bänder): max. zulässiges Gewicht: 47 kg, max. Türflügelbreite: 1000 mm
- Glasdicke: 8/10 mm
- Pendeltürband: Glas-Wand / Glas-Glas
- passende Winkelverbinder
- Dichtprofil beschlagseitig im Bandbereich unterbrochen
- optimiert für die Verbauung auch ohne Dichtprofile
- beidseitig 97° Öffnungswinkel für mehr Komfort
- minimierte Spaltmaße
- auf den letzten Zentimetern selbstschliessend
- komfortable Montage durch innovative Kappentechnik
- verdeckte Nulllageneinstellung
- Anwendungsbereiche:  
Einsatz im privaten Haus-/Wohnungsbau, Objekt- und Hotelbereich
- Haltbarkeit der Beschläge durch werksinterne Versuche nach DIN EN 14428:2015/A1:2018 5.5 und TR24 geprüft

**FLAMEA pro** represents the next generation of our renowned FLAMEA<sup>+</sup> shower door hinge.

Through consistent further development and the implementation of our extensive experience as a leading manufacturer of shower fittings, we guarantee the highest technical standards.

The result is a product that is characterized by even greater reliability, robustness, and durability. Installation convenience has been further optimized in many details to enable even simpler, more reliable, and more cost-efficient installation.

The timeless, minimalist design combines the highest aesthetic standards with maximum user-friendliness and sets new standards in shower and sauna design.

- load capacity (2 hinges): max. permissible weight: 47 kg, max. door panel width: 1000 mm
- glass thickness: 8/10 mm
- swing door hinge: glass-wall / glass-glass
- matching angle brackets
- sealing profile wall side discontinued in the hinge area
- optimized for installation even without sealing profile
- 97° opening angle in both directions for greater comfort
- minimized gap dimensions
- self-closing over the last few centimeters
- convenient installation thanks to innovative cover technology
- concealed closed-positioning
- areas of application:  
use in private homes/ residential buildings, commercial properties, and hotels
- the durability of the hardware has been tested internally according to DIN EN 14428:2015 5.5. and TR24

Merkmale | features

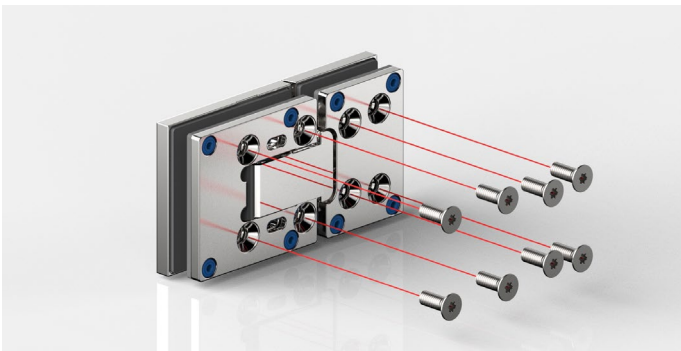


**Vergrößerter Öffnungswinkel:**

- das Band kann beidseitig bis 97° geöffnet werden
- sehr gut für den barrierefreien Bereich geeignet
- leichter Zutritt auch in engen Bädern
- Sicherheitsreserven gegen Fehlbedienung
- Vermeidung von Überdrückung der Türen

**increased opening angle:**

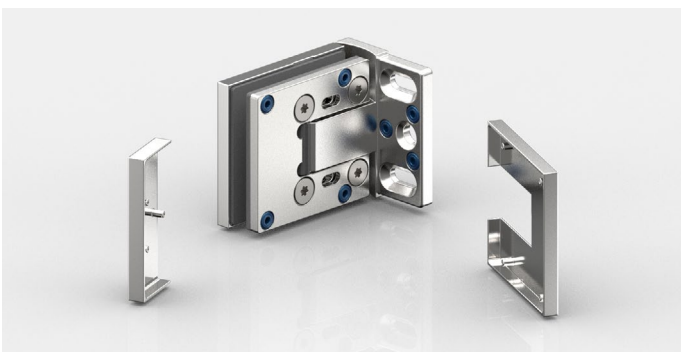
- the door can be opened up to 97° in both directions
- very well suited for barrier-free areas
- easier access even in small bathrooms
- safety reserves against incorrect operations
- prevents door from being pushed open too far



- Beschlagskorpus und Gegenplatte **formschlüssiges Ineinandergreifen im Beschlagskorpus** und **8-fache Verschraubung** mit TX 30 Antrieb für maximalen Anpressdruck



- **hinge body and counterplate interlock** and are secured with **8 screws** using a TX 25 drive for maximum contact force



■ **Montagefreundliche Abdeckung:**

Zum Fixieren der Abdeckkappen können diese mit den Zapfen schnell und sehr einfach in die vormontierten EPDM-Formteile gesteckt und angedrückt werden. Um die Kappen gegen Diebstahl zu schützen, gibt es auch weiterhin Klebepunkte, um sie zu fixieren. Die Kappen überdecken alle Montageelemente für leichte Pflege und Reinigung

■ **installation-friendly cover cap:**

To secure the cover caps, they can be quickly and easily attached to the pre-assembled EPDM molded parts by insertion and pressing in place. To protect the caps against theft, adhesive pads are also provided to secure them in place. The cover caps conceal all mounting elements for easy maintenance and cleaning.



■ **Neue Nulllagen-Technik:**

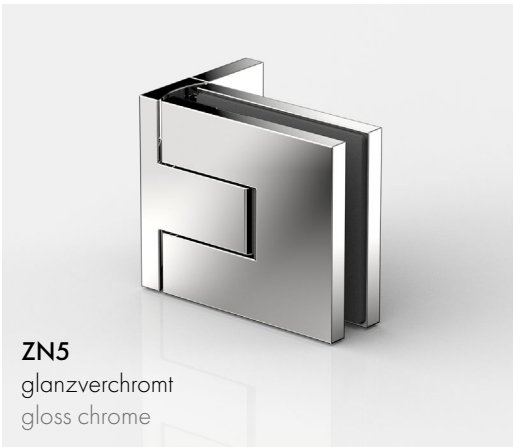
Durch das Aufspreizen der Achse wird die Nulllage im Band fixiert, und ist beliebig oft justierbar

■ **new closed-position technology:**

By spreading the axle, the closed-position is fixed in the hinge and can be adjusted as often as required.



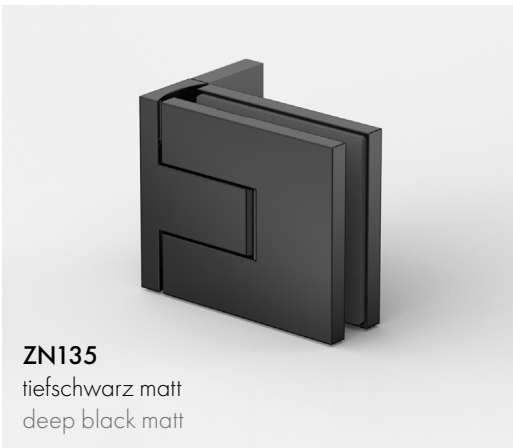
Oberflächen | surfaces



**ZN5**  
glanzverchromt  
gloss chrome



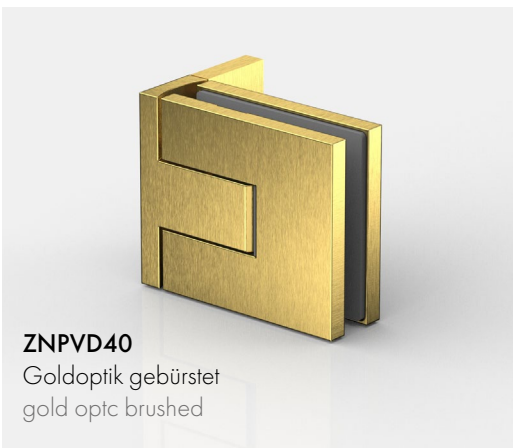
**ZNPVD22**  
Edelstahl-optik  
stainless steel optic



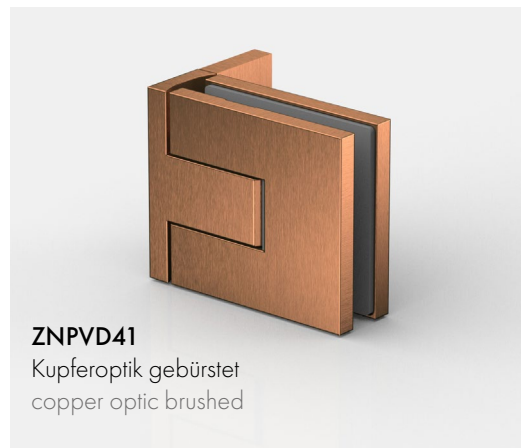
**ZN135**  
tiefschwarz matt  
deep black matt



**ZNPVD39**  
Goldbronze gebürstet  
gloss chrome



**ZNPVD40**  
Gold-optik gebürstet  
gold optic brushed



**ZNPVD41**  
Kupfer-optik gebürstet  
copper optic brushed



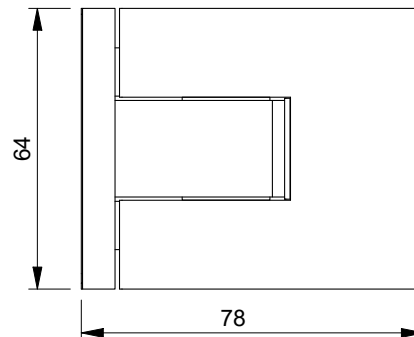
**ZNPVD42**  
Graphitmetall-Optik gebürstet  
graphite metal optic brushed

Eine Kompatibilitätstabelle zu den Armaturenherstellern und deren Farben finden Sie auf Seite 104-105

A compatibility chart for fitting manufacturers and their colors can be found on page 104-105

**8340ZN** Glas-Wand 90° | glass-wall 90°

MADE  
IN  
GERMANY



Art.-Nr.   article no	Glasdicke   glass thickness	
8340__	8/10* mm	
Oberfläche   finish		
ZN5	glanzverchromt   gloss chrome	
ZNPVD22	Edelstahloptik   stainless steel optic	
ZN135	tiefschwarz matt   deep black matt	
ZNPVD39	Goldbronze gebürstet   gold bronze brushed	
ZNPVD40	Goldoptik gebürstet   gold optic brushed	
ZNPVD41	Kuperoptik gebürstet   copper optic brushed	
ZNPVD42	Graphitmetall-Optik gebürstet   graphite metal optic brushed	

**Merkmale**

Beidseitig max. 97° öffnend, einseitige Befestigungslasche, Langlochverstellung mit Abdeckkappe, stufenlose Nulllageneinstellung, auf den letzten Zentimetern selbstschliessend, Dichtprofil beschlagseitig im Bandbereich unterbrochen, Tragfähigkeit (2 Bänder) 47 kg (max. Türflügelbreite 1000 mm)

**\*Wichtig**

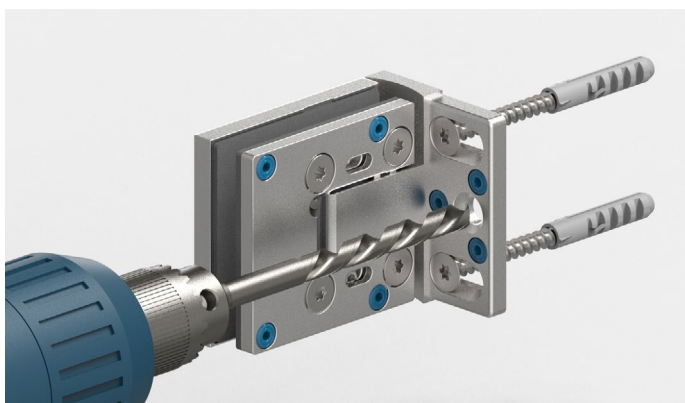
Bei Verwendung der Beschläge bitte folgende Einlagensets pro Beschlag kostenlos mitbestellen: für **10 mm Glasdicke Einlagenset Art. Nr. HX-SET24**  
Die Glasbearbeitung für 10 mm Glas können Sie bei unserer Anwendungstechnik anfordern.

**features**

max. 97° opening in both directions, one-sided mounting bracket, adjustment along the oblong hole with cover cap, infinitely variable closed-position adjustment, self-closing during the last few centimeters, sealing profile discontinued in the hinge area, Load capacity (2 hinges) 47 kg (max. door panel width 1000 mm)

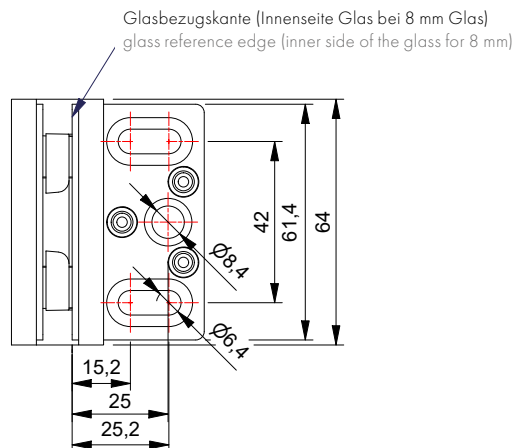
**\*note**

When using the hinges **with 10 mm glass**, please order the following insert sets free of charge for each hinge: **set item no. HX-SET24**.  
You can request glass processing for 10 mm glass from our technical department.



Die 3. Befestigungsbohrung verhindert das Verdrehen der Beschläge auf der Wand. Das Duschband ist so konstruiert, dass diese Bohrung mit einem 8 mm Bohrer im montierten Zustand ausgeführt werden kann.

The third mounting hole prevents the hinge from rotating on the wall. The shower hinge is designed so that this hole can be drilled with an 8 mm drill bit while mounted.



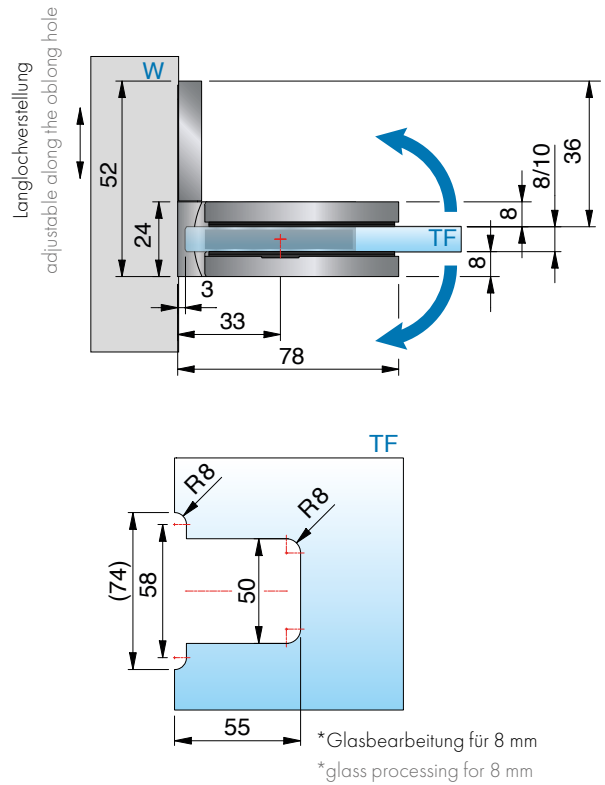


**8340ZN** Glas-Wand 90° | glass-wall 90°

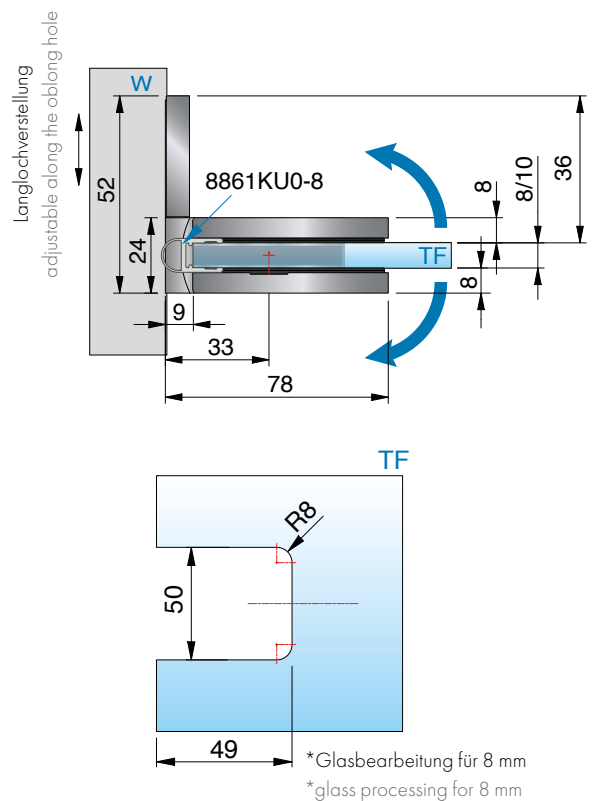
MADE  
IN  
GERMANY



ohne Dichtprofil  
without sealing profile



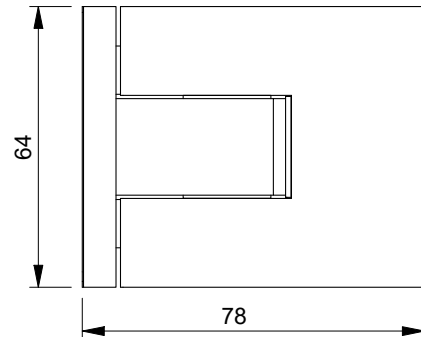
mit Dichtprofil 8861KU0-8-2010 (2500)  
with sealing profile 8861KU0-8-2010 (2500)



ST = Seitenteil | side panel  
TF = Türflügel | door panel  
W = Wand | wall

**8346ZN** Glas-Wand 90° | glass-wall 90°

MADE  
IN  
GERMANY



Art.-Nr.   article no	Glasdicke   glass thickness	
8346__	8/10* mm	
Oberfläche   finish		
ZN5	glanzverchromt   gloss chrome	
ZNPVD22	Edelstahloptik   stainless steel optic	
ZN135	tiefschwarz matt   deep black matt	
ZNPVD39	Goldbronze gebürstet   gold bronze brushed	
ZNPVD40	Goldoptik gebürstet   gold optic brushed	
ZNPVD41	Kupferoptik gebürstet   copper optic brushed	
ZNPVD42	Graphitmetall-Optik gebürstet   graphite metal optic brushed	

**Merkmale**

Beidseitig max. 97° öffnend, beidseitige Befestigungsglasche, Langlochverstellung mit Abdeckkappe, stufenlose Nulllageneinstellung, auf den letzten Zentimetern selbstschliessend, Dichtprofil beschlagseitig im Bandbereich unterbrochen, Tragfähigkeit (2 Bänder) 47 kg (max. Türflügelbreite 1000 mm)

**\*Wichtig**

Bei Verwendung der Beschläge bitte folgende Einlagensets pro Beschlag kostenlos mitbestellen:

für 10 mm Glasdicke Einlagenset Art. Nr. HX-SET24

Die Glasbearbeitung für 10 mm Glas können Sie bei unserer Anwendungstechnik anfordern.

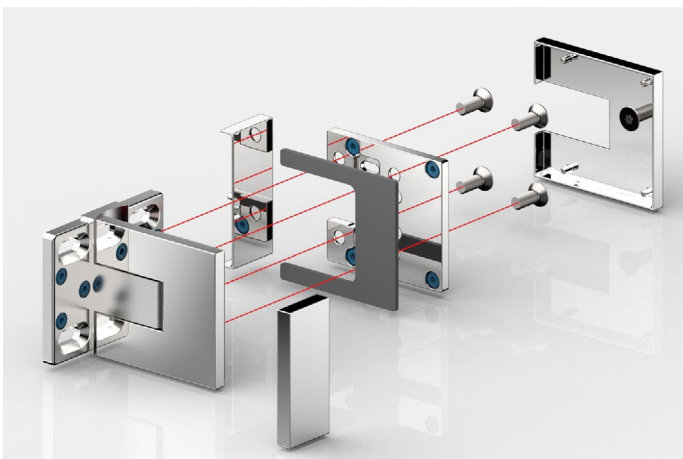
**features**

max. 97° opening in both directions, mounting bracket on both sides, adjustment along the oblong hole with cover cap, infinitely variable closed-position adjustment, self-closing during the last few centimeters, sealing profile discontinued in the hinge area, load capacity (2 hinges) 47 kg (max. door panel width 1000 mm)

**\*note**

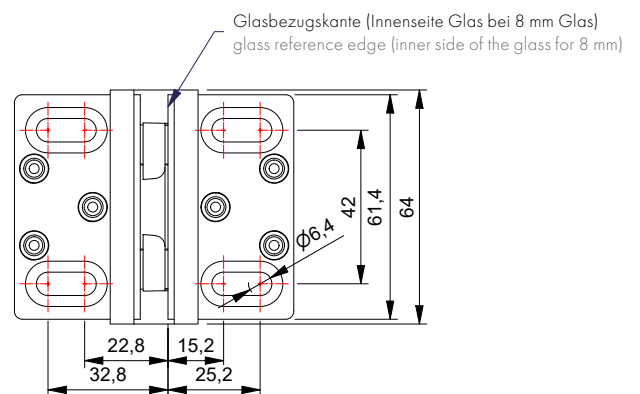
When using the hinges with 10 mm glass, please order the following insert sets free of charge for each hinge: **set item no. HX-SET24**.

You can request glass processing for 10 mm glass from our technical department.



Formschlüssiges Ineinandergreifen von Beschlagkorpus und Gegenplatte, sowie eine 4-fache Verschraubung (TX 30) für maximalen Anpressdruck.

Hinge body and counterplate interlock and are secured with 4 screws using a TX 30 drive for maximum contact force.



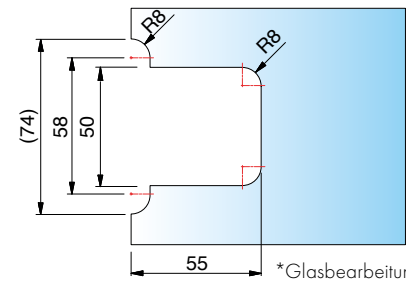
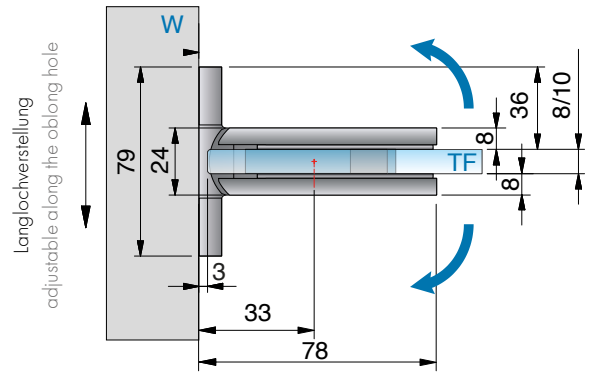


**8346ZN** Glas-Wand 90° | glass-wall 90°

MADE  
IN  
GERMANY



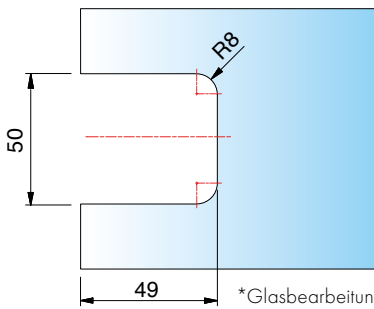
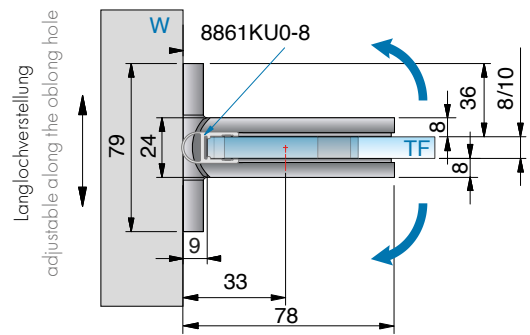
ohne Dichtprofil  
without sealing profile



\*Glasbearbeitung für 8 mm  
\*glass processing for 8 mm



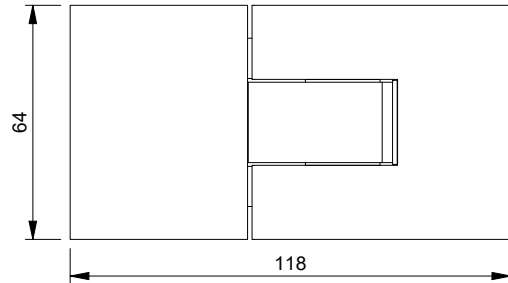
mit Dichtprofil 8861KU0-8-2010 (2500)  
with sealing profile 8861KU0-8-2010 (2500)



\*Glasbearbeitung für 8 mm  
\*glass processing for 8 mm

ST = Seitenteil | side panel  
TF = Türflügel | door panel  
W = Wand | wall

**8342ZN** Glas-Glas 180° | glass-glass 180°



Art.-Nr.   article no	Glasdicke   glass thickness	
8342__	8/10* mm	
Oberfläche   finish		
ZN5	glanzverchromt   gloss chrome	
ZNPVD22	Edelstahloptik   stainless steel optic	
ZN135	tiefschwarz matt   deep black matt	
ZNPVD39	Goldbronze gebürstet   gold bronze brushed	
ZNPVD40	Goldoptik gebürstet   gold optic brushed	
ZNPVD41	Kuperoptik gebürstet   copper optic brushed	
ZNPVD42	Graphitmetall-Optik gebürstet   graphite metal optic brushed	

**Merkmale**

Beidseitig max. 97° öffnend, beidseitige Befestigungslasche, Langlochverstellung mit Abdeckkappe, stufenlose Nulllageneinstellung, auf den letzten Zentimetern selbstschliessend, Dichtprofil beschlagseitig im Bandbereich unterbrochen, Tragfähigkeit (2 Bänder) 47 kg (max. Türflügelbreite 1000 mm)

**\*Wichtig**

Bei Verwendung der Beschläge bitte folgende Einlagensets pro Beschlag kostenlos mitbestellen:

für **10 mm Glasdicke Einlagenset Art. Nr. HX-SET25**

Die Glasbearbeitung für 10 mm Glas können Sie bei unserer Anwendungstechnik anfordern.

**features**

max. 97° opening in both directions, one-sided mounting bracket, adjustment along the oblong hole with cover cap, infinitely variable closed-position adjustment, self-closing during the last few centimeters, sealing profile discontinued in the hinge area, Load capacity (2 hinges) 47 kg (max. door panel width 1000 mm)

**\*note**

When using the hinges **with 10 mm glass**, please order the following insert sets free of charge for each hinge: **set item no. HX-SET25**.

You can request glass processing for 10 mm glass from our technical department.



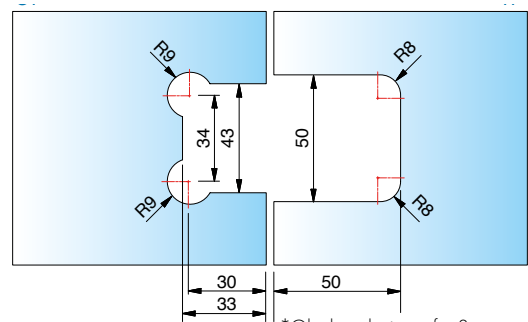
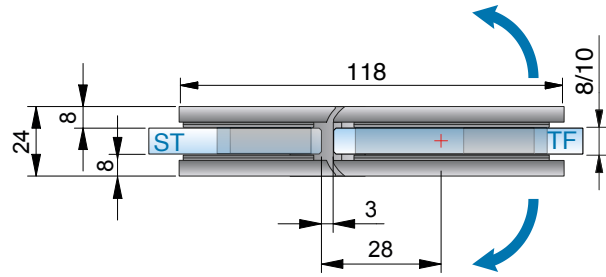


**8342ZN** Glas-Glas 180° | glass-glass 180°

MADE  
IN  
GERMANY



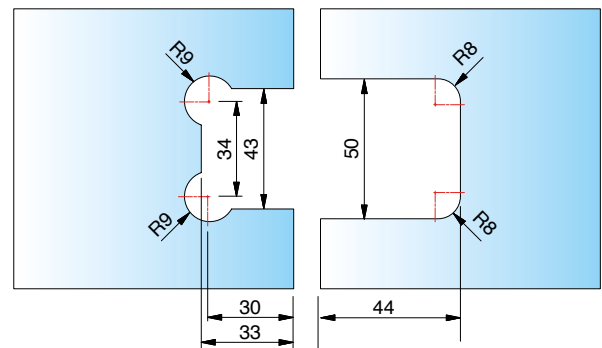
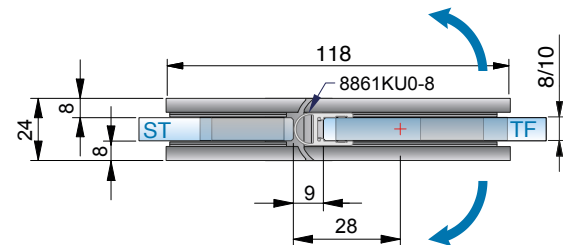
ohne Dichtprofil  
without sealing profile



\*Glasbearbeitung für 8 mm  
\*glass processing for 8 mm



mit Dichtprofil 8861KU0-8-2010 (2500)  
with sealing profile 8861KU0-8-2010 (2500)



\*Glasbearbeitung für 8 mm  
\*glass processing for 8 mm

ST = Seitenteil | side panel  
TF = Türflügel | door panel  
W = Wand | wall

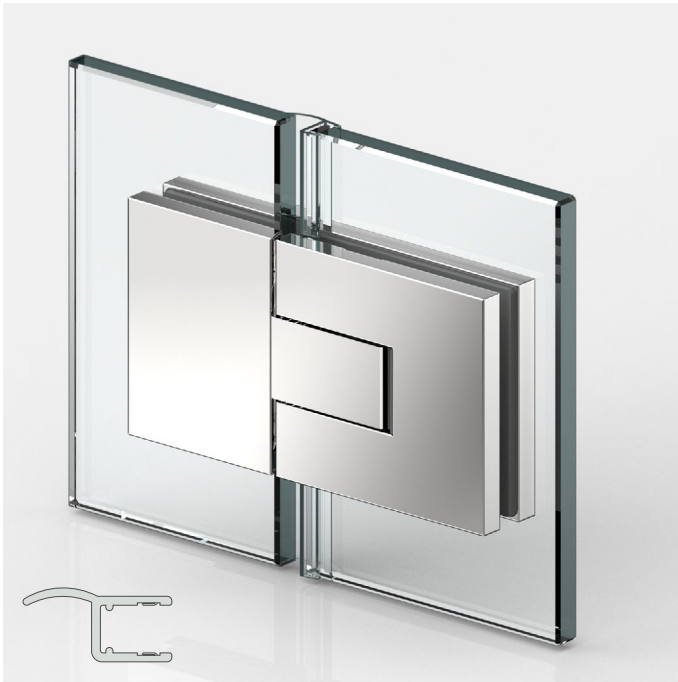
**8342ZN** Glas-Glas 180° | glass-glass 180°

MADE  
IN  
GERMANY

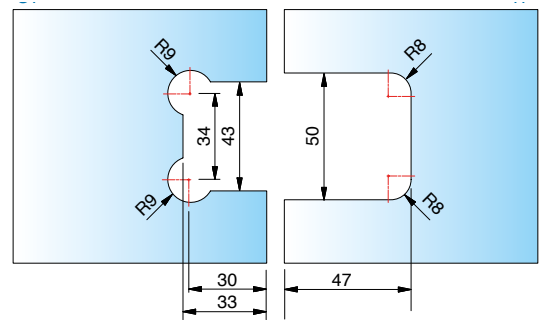
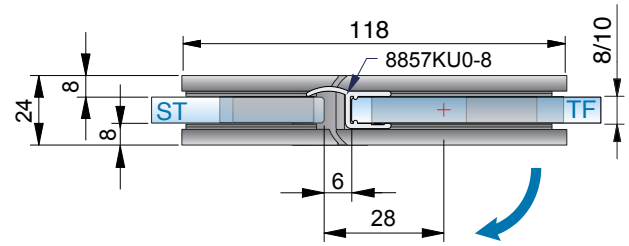




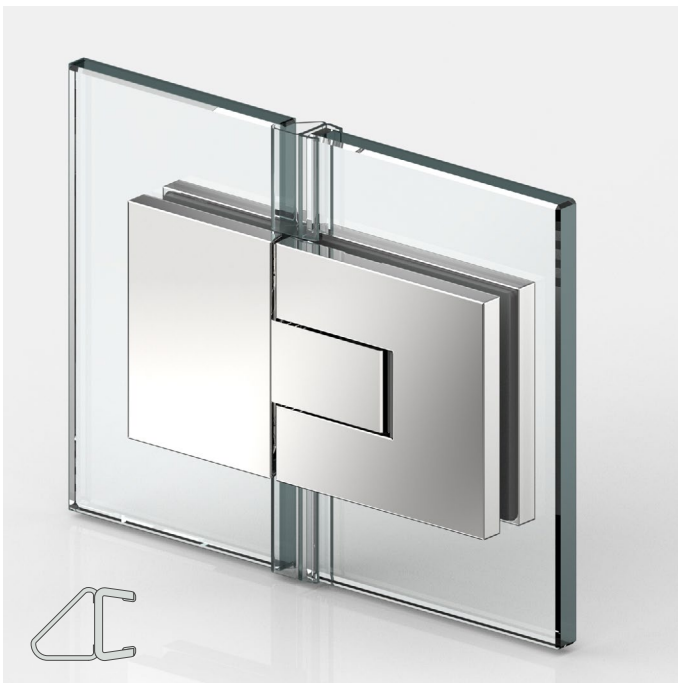
**8342ZN** Glas-Glas 180° | glass-glass 180°



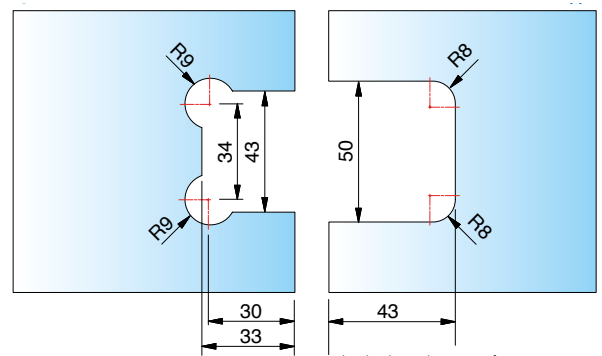
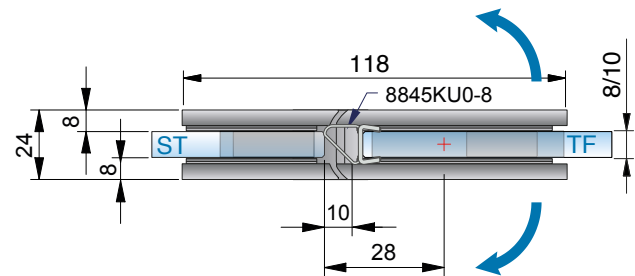
mit Dichiprofil 8857KU0-8-2010 (2500)  
with sealing profile 8857KU0-8-2010 (2500)



\*Glasbearbeitung für 8 mm  
\*glass processing for 8 mm



mit Dichiprofil 8845KU0-8K-2500  
with sealing profile 8845KU0-8K-2500



\*Glasbearbeitung für 8 mm  
\*glass processing for 8 mm

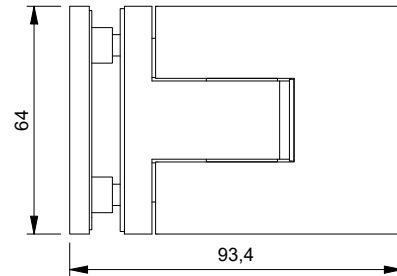
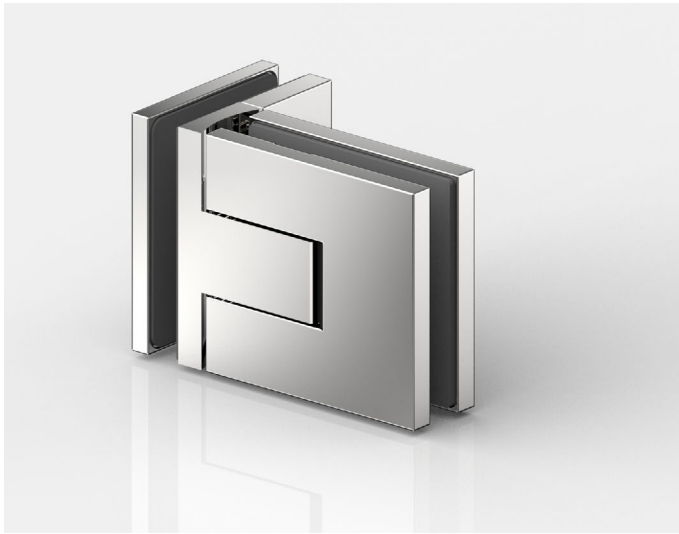
ST = Seitenteil | side panel  
TF = Türflügel | door panel  
W = Wand | wall

**8344ZN** Glas-Glas 90° | glass-glass 90°

MADE  
IN  
GERMANY



**8344ZN** Glas-Glas 90° | glass-glass 90°



Art.-Nr.   article no	Glasdicke   glass thickness
8344__	8/10* mm
<b>Oberfläche   finish</b>	
ZN5	glanzverchromt   gloss chrome
ZNPVD22	Edelstahloptik   stainless steel optic
ZN135	tiefschwarz matt   deep black matt
ZNPVD39	Goldbronze gebürstet   gold bronze brushed
ZNPVD40	Goldoptik gebürstet   gold optic brushed
ZNPVD41	Kuperoptik gebürstet   copper optic brushed
ZNPVD42	Graphitmetall-Optik gebürstet   graphite metal optic brushed



**Merkmale**

Beidseitig max. 97° öffnend, beidseitige Befestigungslasche, Langlochverstellung mit Abdeckkappe, stufenlose Nulllageneinstellung, auf den letzten Zentimetern selbstschliessend, Dichtprofil beschlagseitig im Bandbereich unterbrochen, Tragfähigkeit (2 Bänder) 47 kg (max. Türflügelbreite 1000 mm)

**\*Wichtig**

Bei Verwendung der Beschläge bitte folgende Einlagensets pro Beschlag kostenlos mitbestellen:

für **10 mm Glasdicke Einlagenset Art. Nr. HX-SET24**

Die Glasbearbeitung für 10 mm Glas können Sie bei unserer Anwendungstechnik anfordern.

**features**

max. 97° opening in both directions, one-sided mounting bracket, adjustment along the oblong hole with cover cap, infinitely variable closed-position adjustment, self-closing during the last few centimeters, sealing profile discontinued in the hinge area, Load capacity (2 hinges) 47 kg (max. door panel width 1000 mm).

**\*note**

When using the hinges **with 10 mm glass**, please order the following insert sets free of charge for each hinge: **set item no. HX-SET24**.

You can request glass processing for 10 mm glass from our technical department.



Beim Beschlag Glas-Glas 90° sind nur Glasbohrungen im Seitenteil vorgesehen, dadurch ist ein Einrücken des Glastürflügels nach innen möglich und der Überstand (A) kann selbst bestimmt werden.

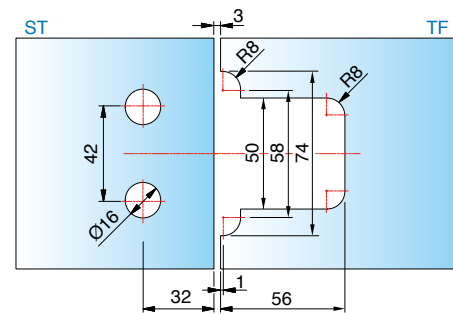
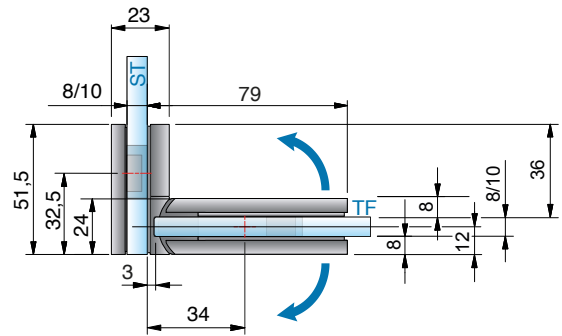
With the 90° glass-glass hinge, only glass holes are required in the side panel, allowing the glass door panel to be set back inwards, and the overhang (A) can be determined independently.



**8344ZN** Glas-Glas 90° | glass-glass 90°



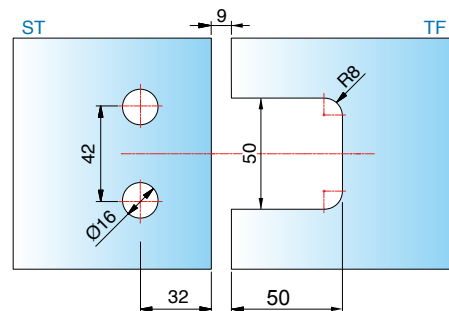
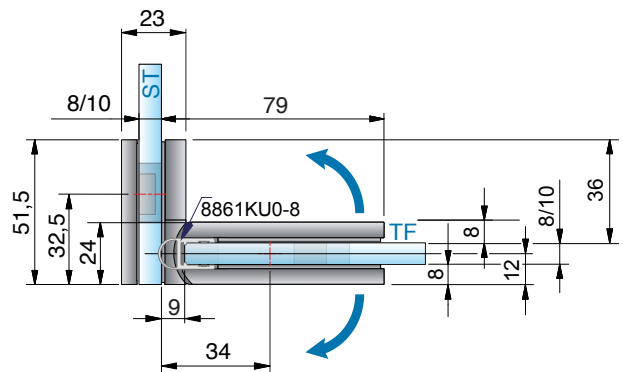
ohne Dichtprofil  
without sealing profile



\*Glasbearbeitung für 8 mm  
\*glass processing for 8 mm



mit Dichtprofil 8861KU0-8-2010 (2500)  
with sealing profile 8861KU0-8-2010 (2500)



\*Glasbearbeitung für 8 mm  
\*glass processing for 8 mm

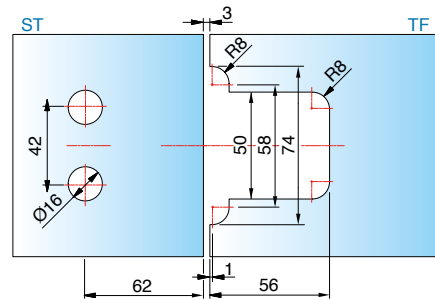
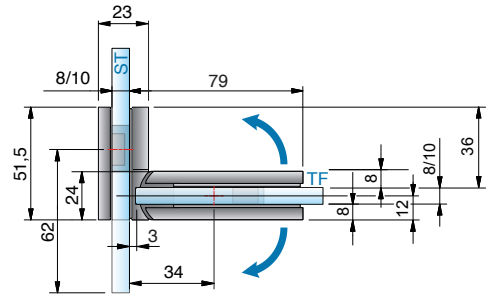
ST = Seitenteil | side panel  
TF = Türflügel | door panel  
W = Wand | wall

**8344ZN** Glas-Glas 90° | glass-glass 90°



ohne Dichtprofil  
Beispiel: 30 mm eingerückt

without sealing profile  
example: 30 mm offset

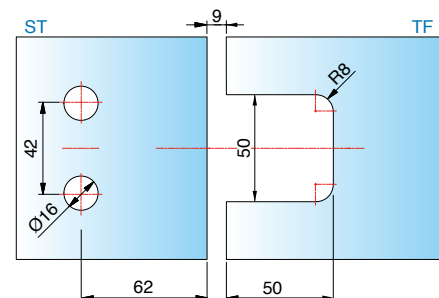
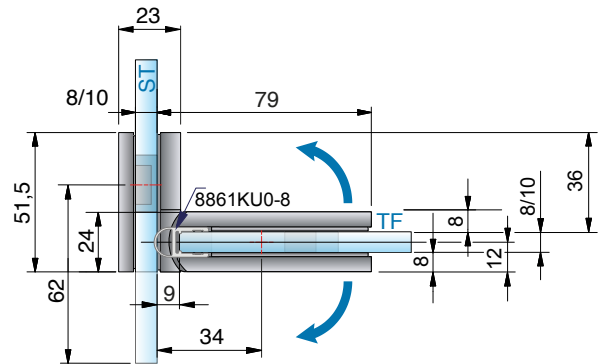


\*Glasbearbeitung für 8 mm  
\*glass processing for 8 mm



mit Dichtprofil 8861KU0-8-2010 (2500)  
Beispiel: 30 mm eingerückt

with sealing profile 8861KU0-8-2010 (2500)  
example: 30 mm offset



\*Glasbearbeitung für 8 mm  
\*glass processing for 8 mm

ST = Seitenteil | side panel  
TF = Türflügel | door panel  
W = Wand | wall



# WALK IN

## mit Sprossen

WALK IN with rungs





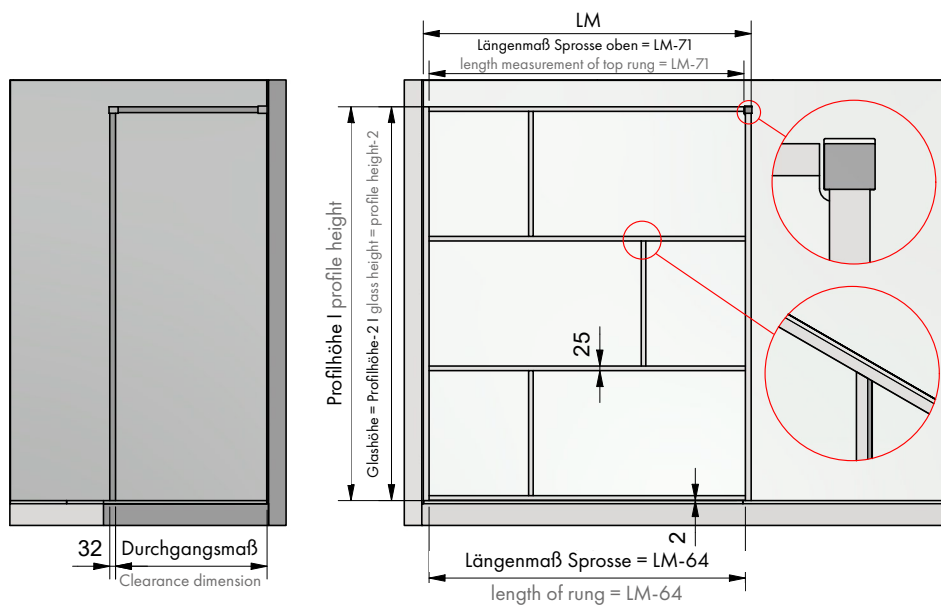
Bei Interesse an dieser "Factory Style" Design-Lösung kontaktieren Sie uns bitte - gerne bieten wir Ihnen dieses Komplett-Set an, oder wir arbeiten Ihnen eine individuelle Lösung aus.

If you are interested in this "Factory Style" design solution, please contact us - we would be happy to offer you this complete set, or we can develop a customized solution for you.



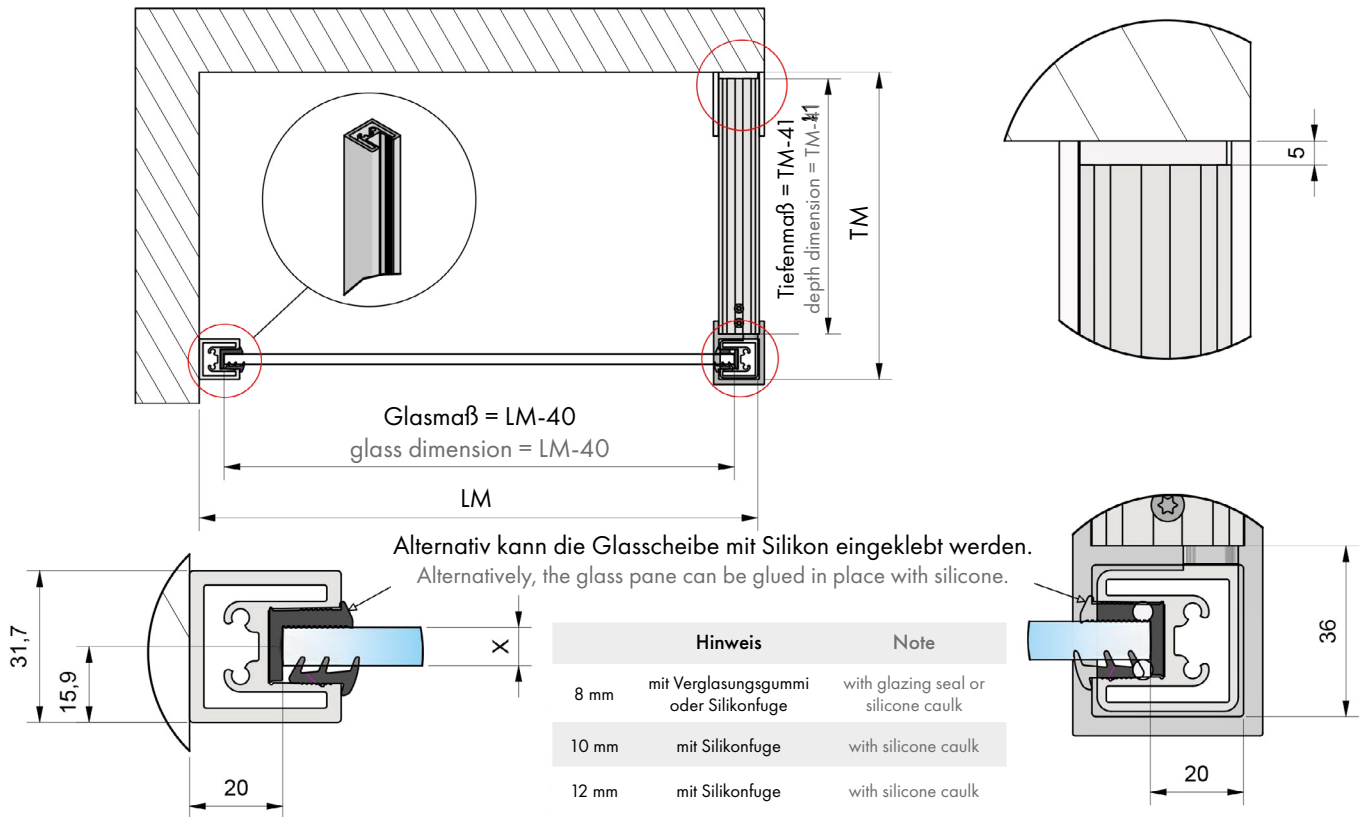
WALK IN mit Sprossen - Inspirationen | WALK IN with rungs - inspirations





Aufgeklebte Sprossen  
Art. Nr: 3300-14E6C35  
und Klebeband Art.Nr:  
3300-79KL  
auf von vorne lackiertem Glas  
adhesive rungs  
item no.: 3300-14E6C35  
and adhesive tape Art.Nr.:  
3300-79KL  
on painted glass from the front

Anschlussmöglichkeiten | connection options



Bauteilübersicht für diesen Anwendungsfall:

Wandseite:

1x 8888-1E6C35 | Rohr für Trennwandstütze 32x32x2.800 mm  
1x 8830-4KU | Festverglasungsdichtung (weich), Länge 2.500 mm  
1x 7280-9EPDM | Verglasungsgummi, Länge 5.000 mm

Öffnungsseite:

1x 8888E6C35-BW | Set bestehend aus: 1x Rohr für Trennwandstütze 2.800 mm hoch und 1x 1.400 mm Rohr für Wandstabilisation + Festverglasungsdichtung (hart+weich), Überwurfmuffe, Eckverbinder, Wandanschlussstück

Sprossen:

3300-14E6C35 | Sprossenprofil, schwarz, Länge: 5.000 mm  
3300-79KL | PE-Schaumband 6 mm breit, 50 m lang

Component overview for this application:

wall side:

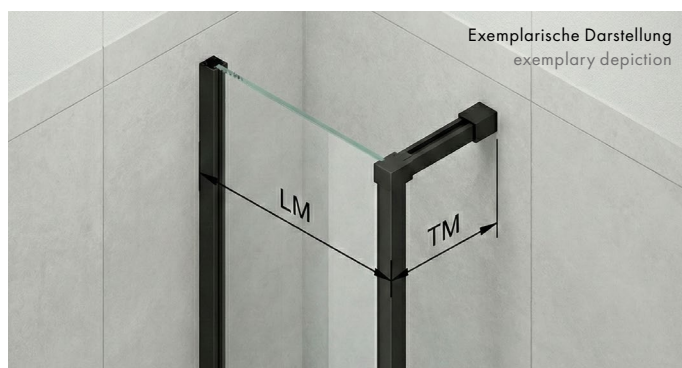
1x 8888-1E6C35 | Tube for partition wall support 32x32x2.800 mm  
1x 8830-4KU | Fixed glazing seal (soft), length 2.500 mm  
1x 7280-9EPDM | glazing rubber (hard), length 5.000 mm

opening side:

1x 8888E6C35-BW | Set consisting of: 1x tube for partition wall support 2.800 mm high and 1x 1.400 mm tube for wall stabilization + fixed glazing seal (hard+soft), union sleeve, corner connector, wall connection piece

rungs:

3300-14E6C35 | Rung profile, black, length: 5.000 mm  
3300-79KL | PE foam tape, 6 mm wide, 50 m long



HINWEIS:

LM und TM werden jeweils von der Wand bis Außenkante Trennwandstütze 8888-1E6C35 gemessen.

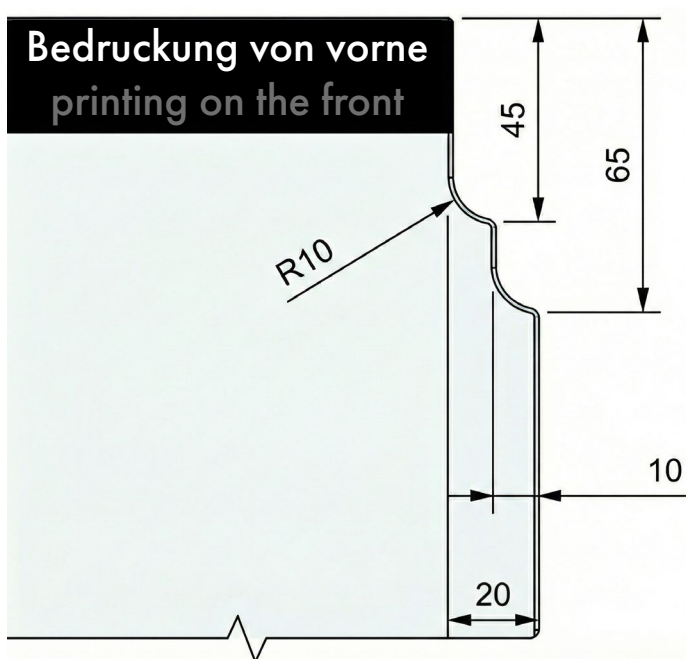
NOTE:

LM and TM are measured from the wall to the outer edge of the partition wall support 8888-1E6C35.

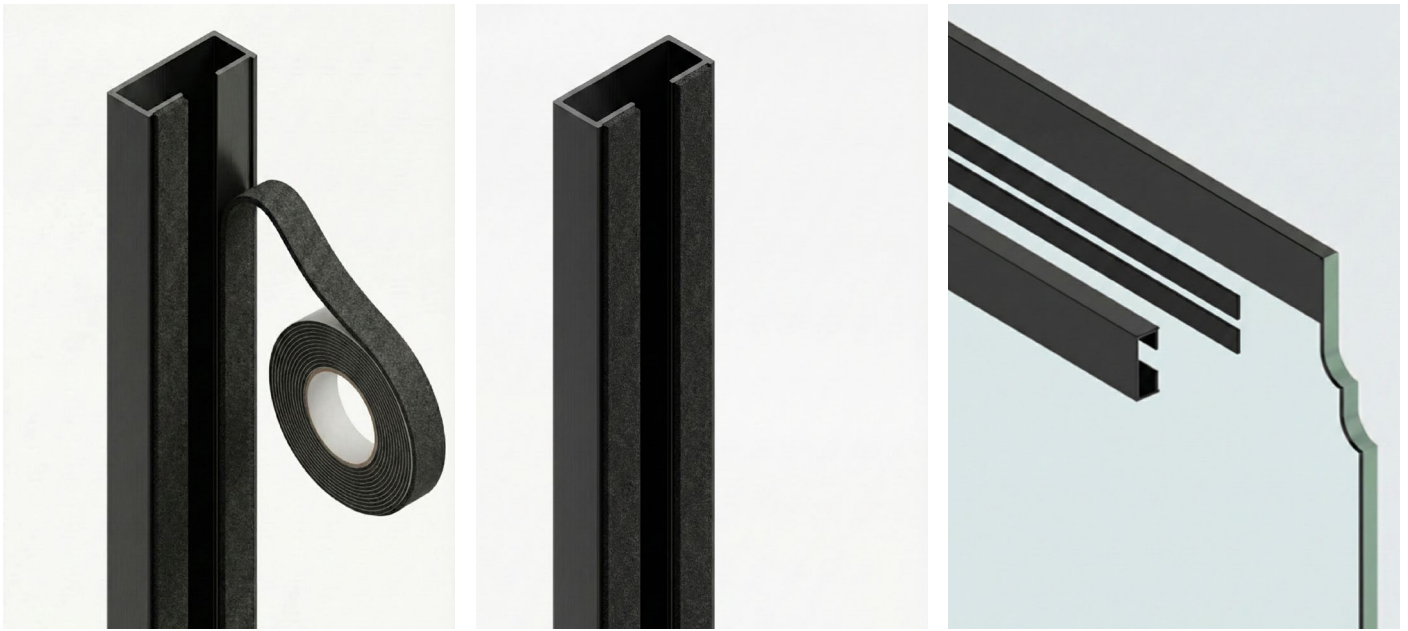


**Installation der Glasscheibe durch die beiden Artikel:**  
 8830-4KU | Festverglasungsdichtung (weich)  
 7280-9EPDM | Verglasungsgummi

**Installation of the glass pane using the following two items:**  
 8830-4KU | fixed glazing seal (soft)  
 7280-9EPDM | glazing rubber



Das Seitenteil benötigt einen Eckausschnitt, da es oben bündig mit der Stabilisationsstange ist.  
 The side panel requires a corner cutout, as it is flush with the stabilizing bar at the top.



**1.**  
Das PE-Schaumband wird zuerst auf den beiden Flächen des Sprossenprofils aufgeklebt. Beide Klebeflächen (Alu-Profil und Glas) müssen fett- und staubfrei sein und entsprechend gereinigt werden. Verwenden Sie ausschließlich Isopropanol oder spezielle Industriereiniger.

**Achtung:** Keinen Spiritus, Glasreiniger mit Silikonen oder Haushaltsreiniger verwenden. Lassen Sie das Reinigungsmittel restlos verdunsten, bevor Sie das Band aufbringen. Achten Sie darauf, dass sich kein Kondenswasser (Tau) auf der kalten Glasscheibe befindet.

**2.**  
Positionieren Sie das Profil exakt (Korrekturen sind nach Kontakt kaum möglich) Drücken Sie das Profil über die gesamte Länge kräftig an. Nutzen Sie hierfür idealerweise eine Andrückrolle. Der hohe Druck ist entscheidend für die Aktivierung des Klebstoffs. Die volle Endfestigkeit der Verklebung wird nach ca. 24 Stunden erreicht.

**HINWEIS:**

Bei einseitig verklebten Sprossen empfehlen wir die Glasrückseite in diesem Bereich blickdicht zu beschichten/bedrucken.

**NOTE:**

For rungs bonded on one side, we recommend coating/printing the rear of the glass in this area to make it opaque.

**1.**  
First, stick the PE foam tape onto both surfaces of the rungs profile. Both surfaces (aluminum profile and glass) must be free of grease and dust and cleaned accordingly. Only use isopropanol or special industrial cleaners.

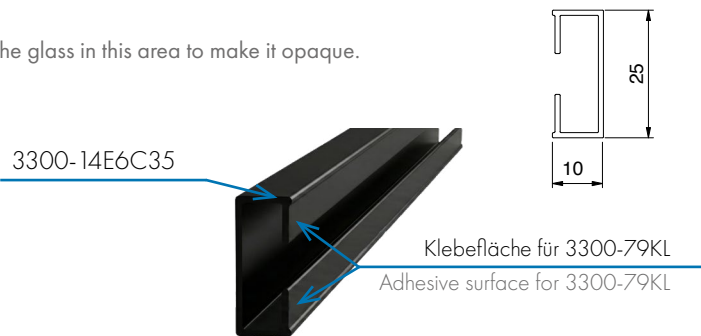
**Caution:** Do not use methylated spirits, glass cleaners containing silicones, or household cleaners. Allow the cleaning agent to evaporate completely before applying the tape. Make sure that there is no condensation (dew) on the cold glass panel.

**2.**  
Position the profile precisely (corrections are hardly possible after contact). Press against the profile firmly along its entire length. Ideally, use a pressure roller for this. The high pressure is crucial for activating the adhesive. The full final strength of the bond is achieved after approx. 24 hours.



Doppelseitiges PE-Schaumband 6mmx50m, Dicke: 1mm  
Double-sided PE foam tape 6mmx50m, thickness: 1mm

Art.-Nr. article no	Material material	Oberfläche finish
3300-79KL	PE	schwarz   black



Grundprofil 25x10mm schwarz eloxiert, Länge 5m  
Base profile 25x10mm black anodized, length 5m

Art.-Nr. article no	Material material	Oberfläche finish
3300-14E6C35	Aluminium	schwarz matt   black matt







# FLAMEA pro mini

## Kleines Format, große Leistung

Small format, high performance



MADE  
IN  
GERMANY



# Kleines Format, große Leistung

Small format, high performance

Das Duschtürband vereint innovative Technik und durchdachtes Design, um den höchsten Ansprüchen im Bereich moderner Duschsysteme gerecht zu werden. Das Band ist für einen beidseitigen Öffnungswinkel von 97° ausgelegt, was eine komfortable Handhabung und Flexibilität in der Nutzung gewährleistet. Es handelt sich um ein Pendeltürband, das sowohl für Glas-Wand- als auch für Glas-Glas-Anwendungen geeignet ist.

Ein weiteres herausragendes Merkmal ist die optimierte Konstruktion mit minimierten Spaltmassen. Dies ermöglicht den Einsatz ohne Dichtprofile für eine verbesserte Optik und reduzierten Wartungsaufwand der Dusche.

Die innovative Kappentechnik erleichtert die Montage erheblich, während die verdeckte Nulllageneinstellung für eine präzise Justierung sorgt, ohne das Design zu beeinträchtigen.

- Tragfähigkeit (2 Bänder): max. zulässiges Gewicht: 38 kg, max. Türflügelbreite: 900 mm
- Glasdicke: 6/8/10 mm
- **Öffnungswinkel des Bandes beidseitig 97° möglich**
- Pendeltürband: Glas-Wand / Glas-Glas
- passende Winkelverbinder
- Dichtprofil beschlagseitig im Bandbereich unterbrochen
- optimiert für die Verbauung ohne Dichtprofile
- minimierte Spaltmaße
- auf den letzten Zentimetern selbstschliessend
- **komfortable Montage durch innovative Kappentechnik**
- verdeckte Nulllageneinstellung
- Anwendungsbereiche:  
Einsatz im privaten Haus-/Wohnbau, Objekt- und Hotelbereich

The shower door hinge combines innovative technology and sophisticated design, to meet the highest demands in the field of modern shower systems. The hinge is designed for an opening angle on both sides of 97°, which ensures convenient handling and flexibility of use. It is a swing door hinge that can be used suitable for both glass-to-wall and glass-to-glass applications.

Another outstanding feature is the optimised design for use without sealing profiles, whereby minimised gap dimensions are achieved. This not only improves the appearance, but also reduces the maintenance effort.

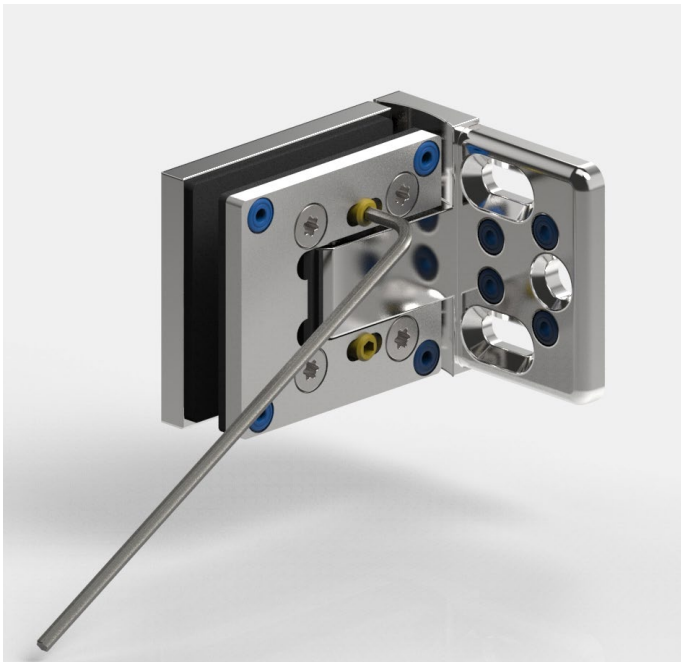
The innovative cap technology makes installation considerably easier, while the concealed zero position adjustment ensures precise adjustment without compromising the design.

- load capacity (2 hinges): max. permissible weight: 38 kg, max. door panel width: 900 mm
- glass thickness: 6/8/10 mm
- **opening angle of the hinge 97° possible on both sides**
- swing door hinge: glass-wall / glass-glass
- matching angle brackets
- sealing profile spaced on the fitting side in the hinge area
- optimized for installation without sealing profiles
- minimized gap dimensions
- self-closing over the last few centimeters
- **convenient installation thanks to innovative cover-cap-technology**
- concealed closed-position adjustment
- areas of application:  
wellness area, barrier-free bathrooms, commercial projects



## FLAMEA pro mini

- Tragfähigkeit (2 Bänder): max. zulässiges Gewicht: 38 kg, max. Türflügelbreite: 900 mm
- Glasdicke: 6/8/10 mm
- **Öffnungswinkel des Bandes beidseitig max. 97° möglich**
- load capacity (2 hinges): max. permissible weight: 38 kg, max. door panel width: 900 mm
- glass thickness: 6/8/10 mm
- **opening angle of the hinge max. 97° possible on both sides**



Wenn der Türflügel ausgerichtet ist und alle Dichtprofile aufgesteckt wurden, kann die Nulllage eingestellt werden. Dabei sind die Schrauben beider Nulllagen wechselweise auf das angegebene Drehmoment anzuziehen und nach ca. 15 Minuten nachzuziehen. Dies ermöglicht eine Einstellung des Schließpunktes auch bei nicht rechtwinkligen Wänden. Alle wichtigen Hinweise hierzu entnehmen Sie bitte den jeweils beiliegenden Montageanleitungen.

Once the door panel has been aligned and all sealing profiles are attached, the closed-position can be set.

To do this, the screws of both closed-positions must be tightened alternately to the specified torque and retightened after approx. 15 minutes. This allows the closing point to be set even with non rectangular walls. All important information on this can be found in the enclosed installation instructions.

## Abdeckkappe | cover caps



### Mit montagefreundlicher Abdeckung

Zum Fixieren der Abdeckkappen werden die Zapfen der Abdeckkappe in die vormontierten EPDM-Aufnahmen der Gegenplatte gedrückt. Die Kappen haben im aufgesteckten Zustand einen sicheren Halt. Bei Bedarf können sie jederzeit wieder abgenommen und wieder aufgesteckt werden.

### with easy-to-install cover-plates

Attach the cover-plates by simply pressing the integrated studs into the pre-assembled EPDM retainer holes. When fitted, the caps have a secure hold. If necessary, they can be pulled off and put back on again at any time.

## Öffnungswinkel opening angle

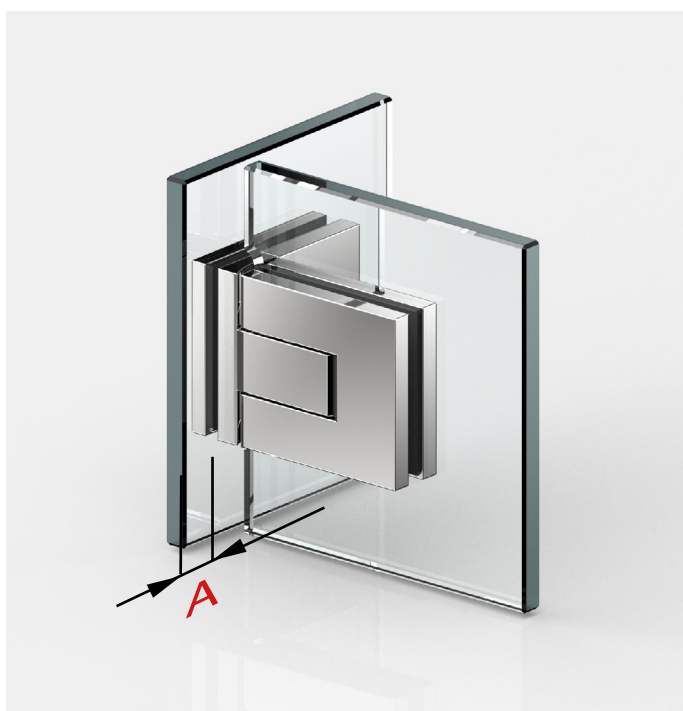


### Vergößerter Öffnungswinkel

Das Band kann beidseitig bis max. 97° geöffnet werden.

enlarged opening angle  
opening angle of the hinge max. 97°  
possible on both sides

Überstand | overhang



Beim Beschlag Glas-Glas 90° sind nur Glasbohrungen im Seitenteil nötig, dadurch ist ein Einrücken des Glastürflügels nach innen möglich und der Überstand (A) kann selbst bestimmt werden.

For glass-glass 90°, only drilled holes are required in the side panel, so that the glass door panel is set inwards and the overhang (A) can be determined by the installer.

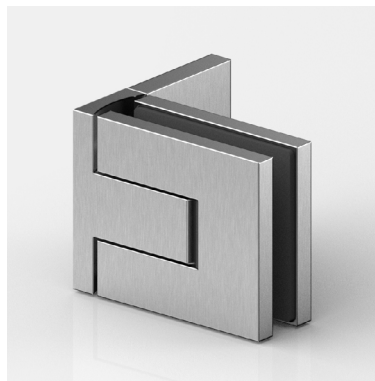
Oberflächen | surface colors

Verfügbare Oberflächen  
available surface colors

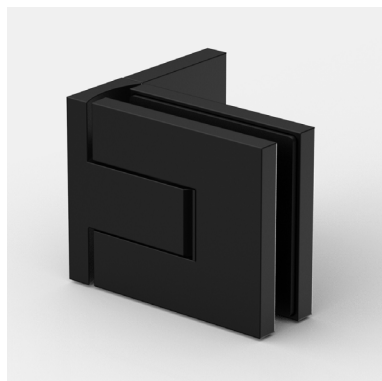
ZN5  
glanzverchromt  
gloss chrome



ZNPVD22  
Edelstahloptik  
stainless steel optic



ZN135  
tiefschwarz matt  
deep black matt



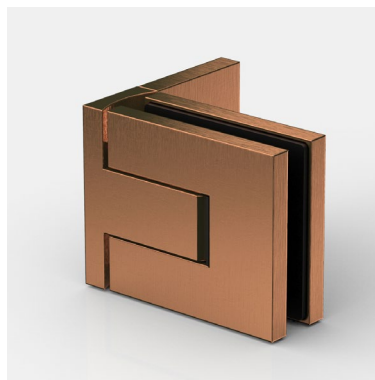
ZNPVD39  
Goldbronze gebürstet  
gold bronze brushed



ZNPVD40  
Goldoptik gebürstet  
gold optic brushed



ZNPVD41  
Kupferoptik gebürstet  
copper optic brushed

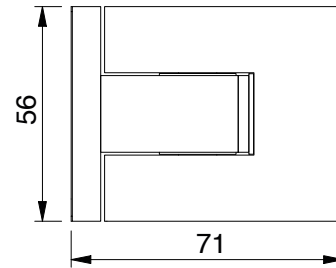


ZNPVD42  
Graphitmetall Optik gebürstet  
graphite metal optic brushed



Kompatibilitätstabelle zu Armaturen-Hersteller Farben  
siehe Seite S104-105  
Compatibility table for fittings manufacturer colors see  
page S104-105

**8330ZN** Glas-Wand 90° | glass-wall 90°



**Merkmale**

Beidseitig max. 97° öffnend, einseitige Befestigungsglasche, Langlochverstellung mit Abdeckkappe, stufenlose Nulllageneinstellung, auf den letzten Zentimetern selbstschliessend, Dichtprofil beschlagseitig im Bandbereich unterbrochen, Tragfähigkeit (2 Bänder) 38 kg (max. Türflügelbreite 900 mm)

**features**

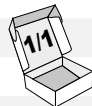
max. 97° opening in both directions, one-sided mounting bracket, oblong hole, slotted hole adjustment with cover cap, infinitely adjustable closed-position, self-closing on the last centimetres, sealing profile interrupted on the hardware side in the hinge area, Load capacity (2 hinges) 38 kg (max. door panel width 900 mm)

Art.-Nr. | article no Glasdicke | glass thickness

8330\_\_ 6\*/8/10\* mm

Oberfläche | finish:

ZN5	glanzverchromt   gloss chrome
ZNPVD22	Edelstahloptik   stainless steel optic
ZN135	tiefschwarz matt   deep black matt
ZNPVD39	Goldbronze gebürstet   gold bronze brushed
ZNPVD40	Goldoptik gebürstet   gold optic brushed
ZNPVD41	Kupferoptik gebürstet   copper optic brushed
ZNPVD42	Graphitmetall-Optik gebürstet   graphite metal optic br.



**\*Wichtig**

Bei Verwendung der Beschläge bitte folgende Einlagensets pro Beschlag kostenlos mitbestellen:

für 6 mm Einlagenset Art. Nr. HZ-SET20

für 10 mm Glasdicke Einlagenset Art. Nr. HZ-SET18

Die Glasbearbeitung für 6 oder 10 mm Glas können Sie bei unserer Anwendungstechnik anfordern.

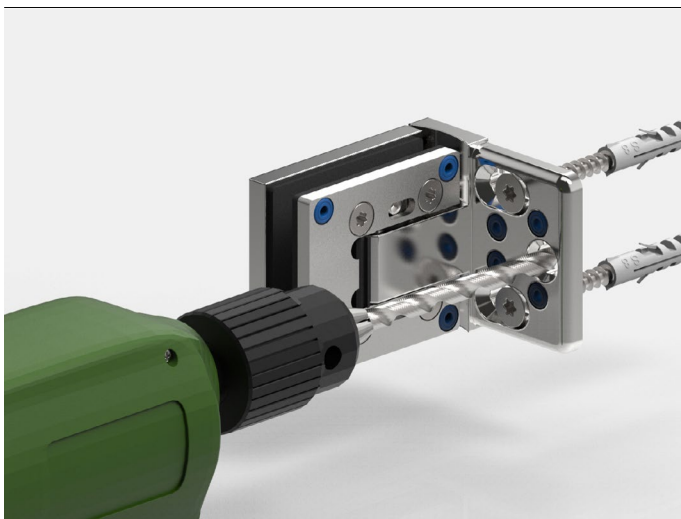
**\*important**

When using the hinges, please order the following insert sets per hinge free of charge:

for 6 mm insert set, item no. HZ-SET20

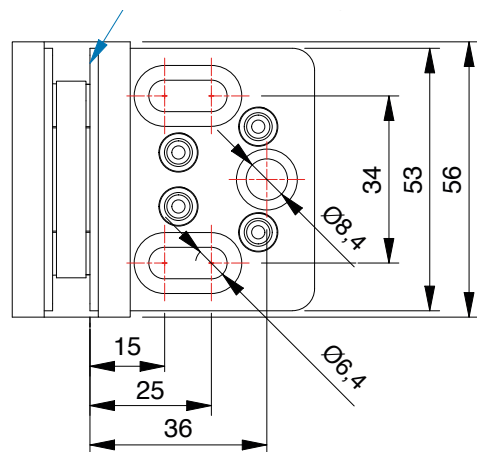
for 10 mm glass thickness insert set, item no. HZ-SET18

You can request glass processing for 6 or 10 mm glass from our application technology department.



Die 3. Befestigungsbohrung verhindert das Verdrehen der Beschläge auf der Wand. Das Duschband ist so konstruiert, dass diese Bohrung mit einem 8 mm Bohrer im montierten Zustand ausgeführt werden kann. The 3rd fixing hole prevents the fittings from twisting on the wall. The shower hinge is designed in such a way that this hole can be drilled with an 8 mm drill bit while mounted.

Glasbezugskante  
(Innenseite Glas bei 8 mm Glas)  
glass reference edge  
(inner panel with 8 mm glass)



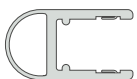
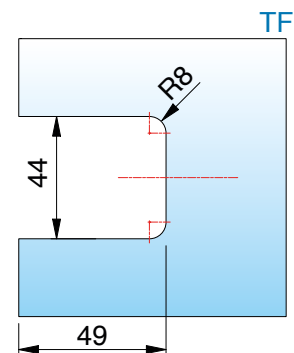
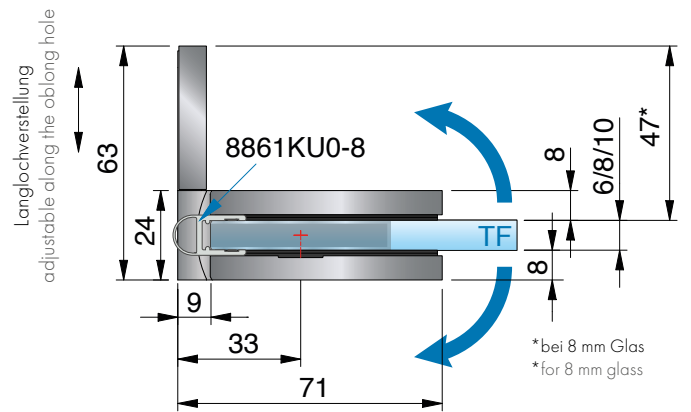
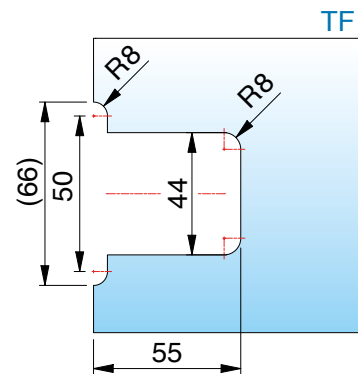
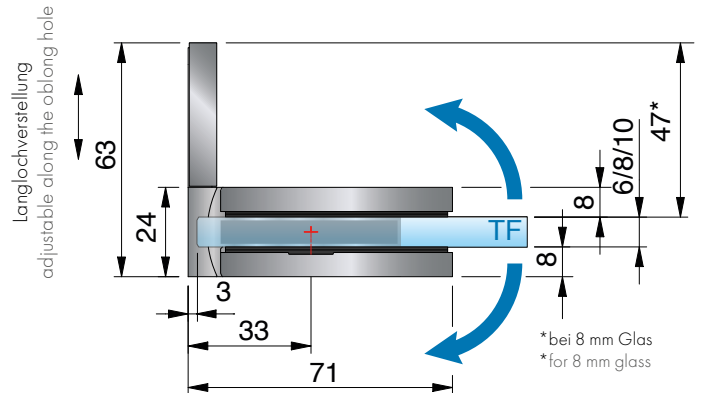


**8330ZN** Glas-Wand 90° | glass-wall 90°

MADE  
IN  
GERMANY

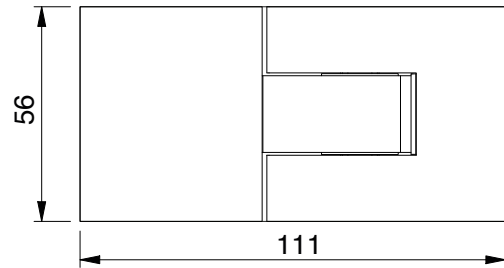


ohne Dichtprofil, für 8 mm Glas  
without seal profile, for 8 mm glass



mit Dichtprofil 8861KU0-8-2010 (2500), für 8 mm Glas  
with seal profile 8861KU0-8-2010 (2500), for 8 mm glass

**8332ZN** Glas-Glas 180° | glass-glass 180°



**Merkmale**

Beidseitig max. 97° öffnend, stufenlose Nulllageneinstellung, auf den letzten Zentimetern selbstschliessend, Dichtprofil beschlagseitig im Bandbereich unterbrochen, **Tragfähigkeit** (2 Bänder) 38 kg (max. Türflügelbreite 900 mm)

**features**

max. 97° opening in both directions, adjustment with cover cap, infinitely adjustable closed-position, self-closing on the last centimetres, sealing profile interrupted on the hardware side in the hinge area, Load capacity (2 hinges) 38 kg (max. door panel width 900 mm)

**\*Wichtig**

Bei Verwendung der Beschläge bitte folgende Einlagensets pro Beschlag kostenlos mitbestellen:

für 6 mm Einlagenset Art. Nr. HZ-SET21

für 10 mm Glasdicke Einlagenset Art. Nr. HZ-SET119

Die Glasbearbeitung für 6 oder 10 mm Glas können Sie bei unserer Anwendungstechnik anfordern.

**\*important**

When using the hinges, please order the following insert sets per hinge free of charge: for 6 mm insert set, item no. HZ-SET21

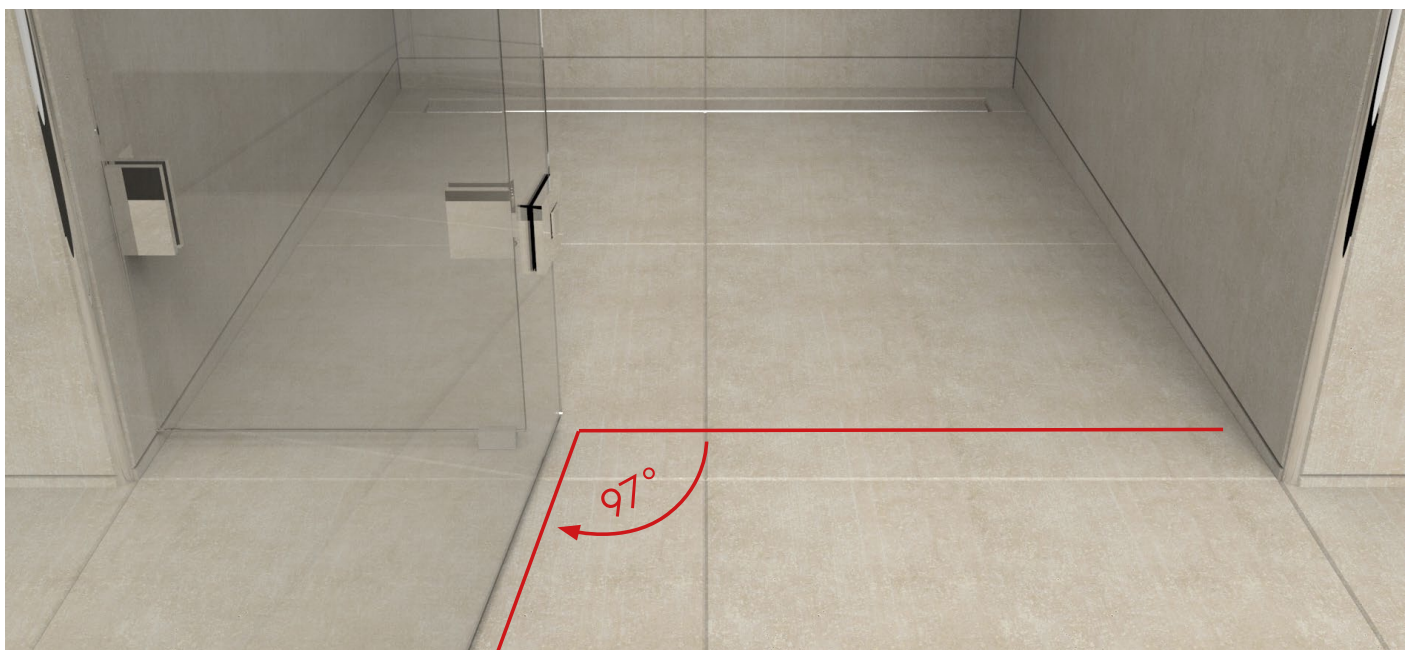
for 10 mm glass thickness insert set, item no. HZ-SET119

You can request glass processing for 6 or 10 mm glass from our application technology department.

Art.-Nr.   article no	Glasdicke   glass thickness
8332__	6*/8/10* mm
Oberfläche   finish:	
ZN5	glanzverchromt   gloss chrome
ZNPVD22	Edelstahloptik   stainless steel optic
ZN135	tiefschwarz matt   deep black matt
ZNPVD39	Goldbronze gebürstet   gold bronze brushed
ZNPVD40	Goldoptik gebürstet   gold optic brushed
ZNPVD41	Kupferoptik gebürstet   copper optic brushed
ZNPVD42	Graphitmetall-Optik gebürstet   graphite metal optic br.



Das Band kann beidseitig bis max. 97° geöffnet werden.  
opening angle of the hinge max. 97° possible on both sides



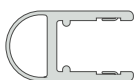
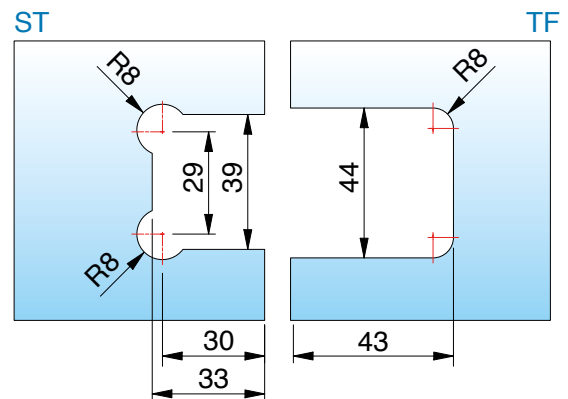
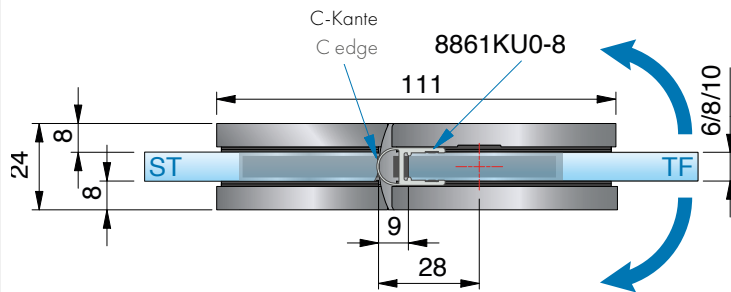
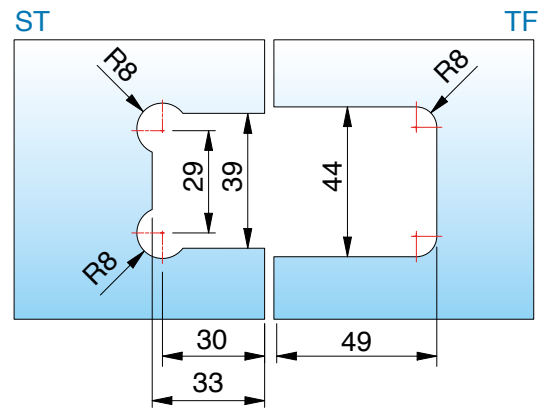
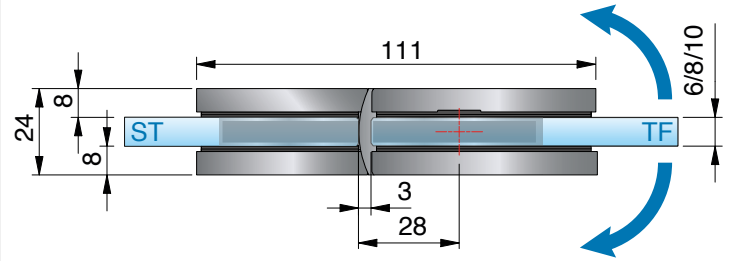


**8332ZN** Glas-Glas 180° | glass-glass 180°

MADE IN GERMANY



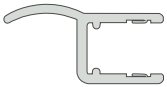
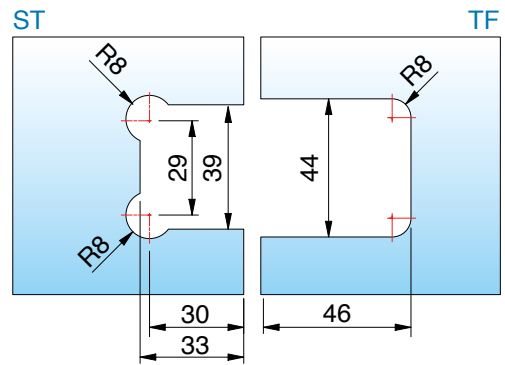
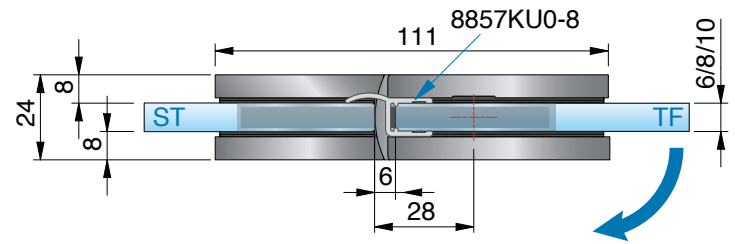
ohne Dichtprofil, für 8 mm Glas  
without seal profile, for 8 mm glass



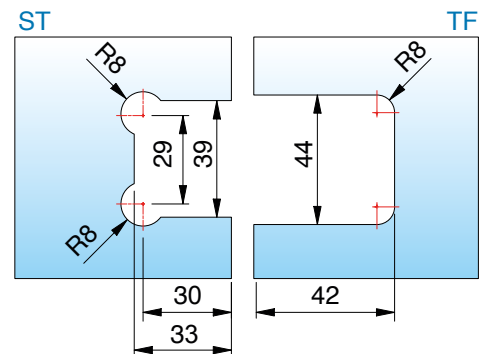
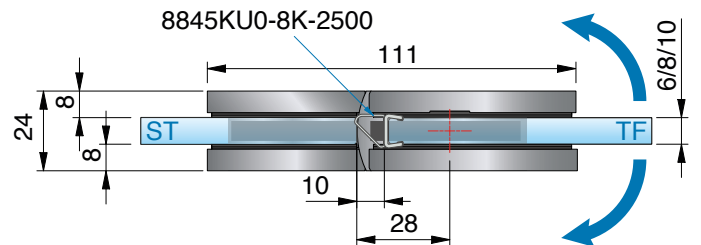
mit Dichtprofil 8861KU0-8-2010 (2500), für 8 mm Glas  
with seal profile 8861KU0-8-2010 (2500), for 8 mm glass

**8332ZN** Glas-Glas 180° | glass-glass 180°

MADE  
IN  
GERMANY



mit Dichtprofil 8857KU0-8-2010 (2500), für 8 mm Glas  
with seal profile 8857KU0-8-2010 (2500), for 8 mm glass

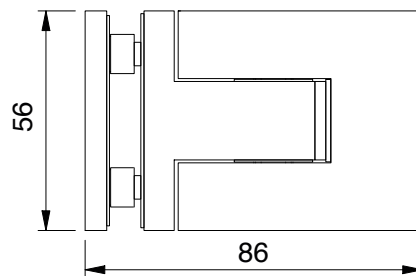


mit Dichtprofil 8845KU0-8K-2500, für 8 mm Glas  
with seal profile 8845KU0-8K-2500, for 8 mm glass



**8334ZN** Glas-Glas 90° | glass-glass 90°

MADE  
IN  
GERMANY



**Merkmale**

Beidseitig max. 97° öffnend, mit Abdeckkappe, stufenlose Nulllageneinstellung, auf den letzten Zentimetern selbstschliessend, Dichtprofil beschlagseitig im Bandbereich unterbrochen, Tragfähigkeit (2 Bänder) 38 kg (max. Türflügelbreite 900 mm)

**features**

max. 97° opening in both directions, one-sided mounting bracket, with cover cap, infinitely adjustable closed-position, self-closing on the last centimetres, sealing profile interrupted on the hardware side in the hinge area, Load capacity (2 hinges) 38 kg (max. door panel width 900 mm)

Art.-Nr.   article no	Glasdicke   glass thickness
8334__	6*/8/10* mm

Oberfläche   finish:	
ZN5	glanzverchromt   gloss chrome
ZNPVD22	Edelstahloptik   stainless steel optic
ZN135	tiefschwarz matt   deep black matt
ZNPVD39	Goldbronze gebürstet   gold bronze brushed
ZNPVD40	Goldoptik gebürstet   gold optic brushed
ZNPVD41	Kupferoptik gebürstet   copper optic brushed
ZNPVD42	Graphitmetall-Optik gebürstet   graphite metal optic br.



**\*Wichtig**

Bei Verwendung der Beschläge bitte folgende Einlagensets pro Beschlag kostenlos mitbestellen:

für 6 mm Einlagenset Art. Nr. HZ-SET20

für 10 mm Glasdicke Einlagenset Art. Nr. HZ-SET18

Die Glasbearbeitung für 6 oder 10 mm Glas können Sie bei unserer Anwendungstechnik anfordern.

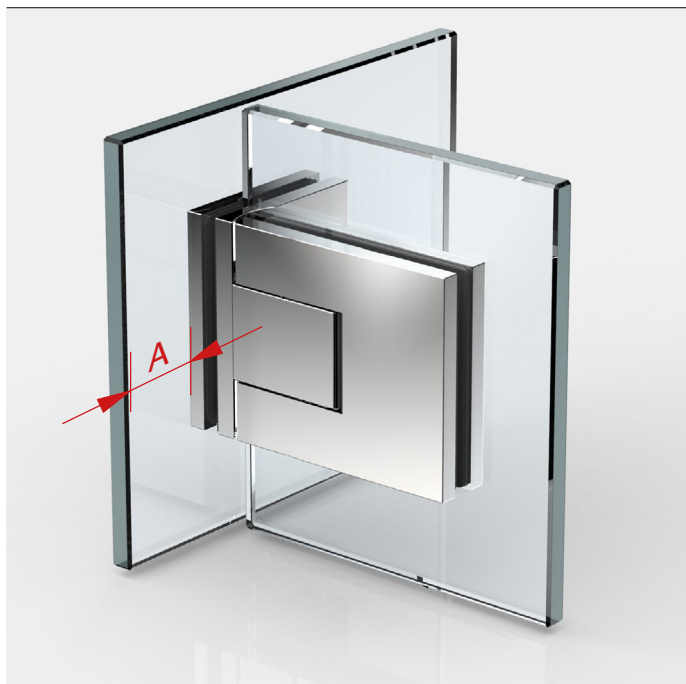
**\*important**

When using the hinges, please order the following insert sets per hinge free of charge:

for 6 mm insert set, item no. HZ-SET20

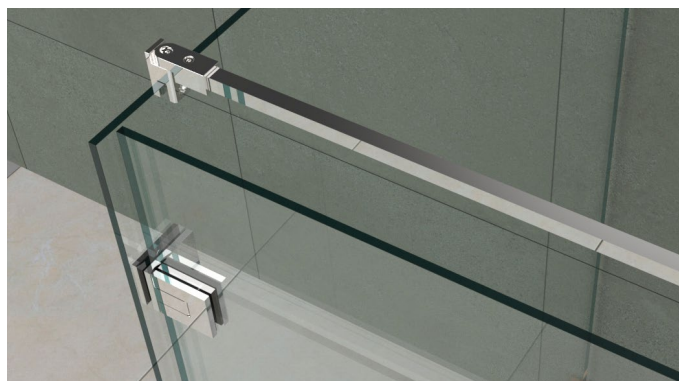
for 10 mm glass thickness insert set, item no. HZ-SET18

You can request glass processing for 6 or 10 mm glass from our application technology department.



Beim Beschlag Glas-Glas 90° sind nur Glasbohrungen im Seitenteil nötig, dadurch ist ein Einrücken des Glasflügels nach innen möglich und der Überstand (A) kann selbst bestimmt werden.

For glass-glass 90°, only drilled holes are required in the side panel, so that the glass door panel is set inwards and the overhang (A) can be determined by the installer.



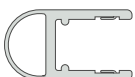
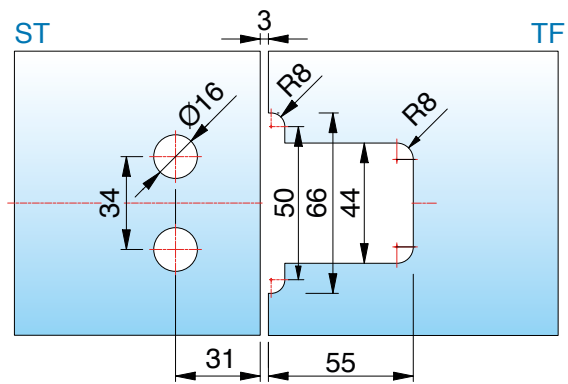
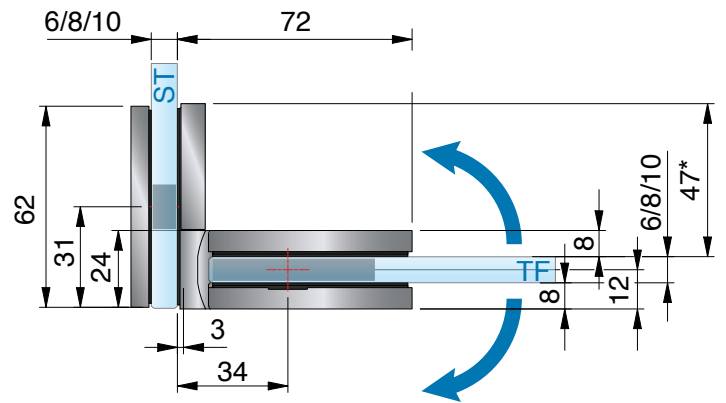


**8334ZN** Glas-Glas 90° | glass-glass 90°

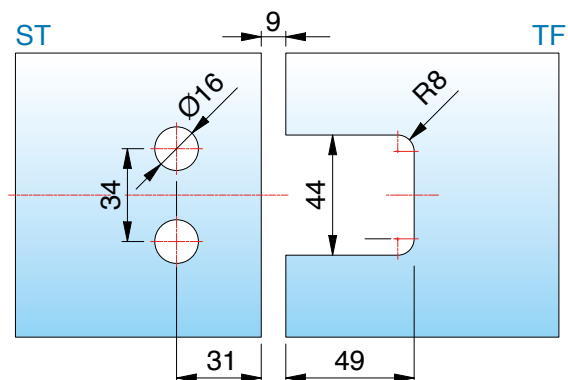
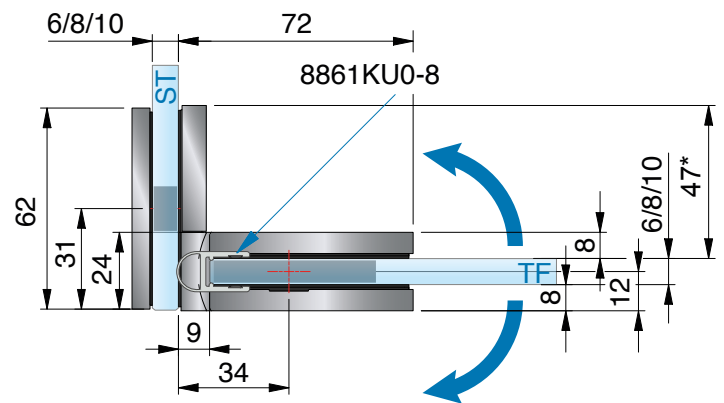
MADE  
IN  
GERMANY



ohne Dichtprofil, für 8 mm Glas  
without seal profile, for 8 mm glass



mit Dichtprofil 8861KU0-8-2010 (2500), für 8 mm Glas  
with seal profile 8861KU0-8-2010 (2500), for 8 mm glass

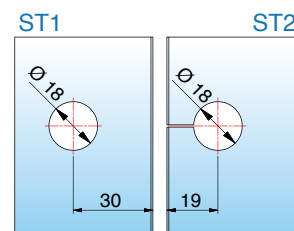
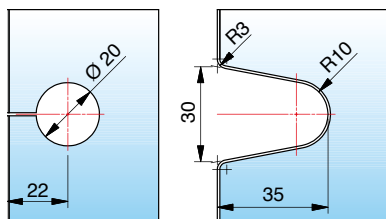
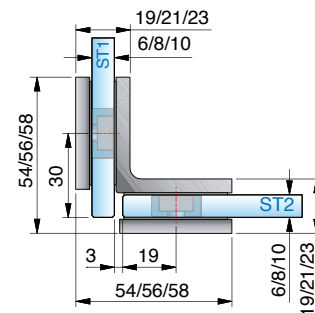
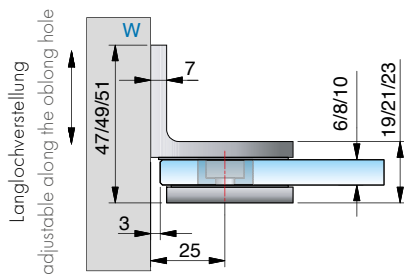


Glas-Wand 90° | glass-wall 90°



Art.-Nr.   article no	Glasdicke   glass thickness
8187_	6/8/10 mm
Oberfläche   finish:	
ZN5	glanzverchromt   gloss chrome
ZNPVD22	Edelstahloptik   stainless steel optic
ZN135	tiefschwarz matt   deep black matt
ZNPVD39	Goldbronze gebürstet   gold bronze brushed
ZNPVD40	Goldoptik gebürstet   gold optic brushed
ZNPVD41	Kupferoptik gebürstet   copper optic brushed
ZNPVD42	Graphitmetall-Optik gebürstet   graphite metal optic br.

Art.-Nr.   article no	Glasdicke   glass thickness
8188_	6/8/10 mm
Oberfläche   finish:	
ZN5	glanzverchromt   gloss chrome
ZNPVD22	Edelstahloptik   stainless steel optic
ZN135	tiefschwarz matt   deep black matt
ZNPVD39	Goldbronze gebürstet   gold bronze brushed
ZNPVD40	Goldoptik gebürstet   gold optic brushed
ZNPVD41	Kupferoptik gebürstet   copper optic brushed
ZNPVD42	Graphitmetall-Optik gebürstet   graphite metal optic br.



Glasbearbeitung für 6/8/10 mm, Bohrung Ø20 mm oder Randausschnitt R35  
glass processing for 6/8/10 mm, hole Ø22 mm or recess R35

Glasbearbeitung für 6/8/10 mm Glas  
glass processing for 6/8/10 mm glass



RAL -Farben | RAL colors

Auf Anfrage auch in RAL-Farben erhältlich  
also available in RAL colors on request









# PONTERE+

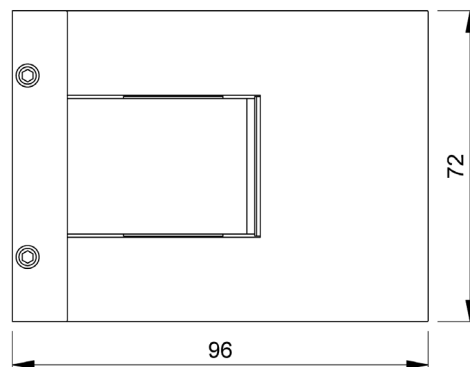
## Erweiterung der Serie

extension of the series



MADE  
IN  
GERMANY

# 8307ZN Glas-Wand 90° | glass-wall 90°



### Merkmale

Beidseitig max. 115° öffnend, ohne Befestigungslasche, 3 mm höhenverstellbar, stufenlose Nulllageneinstellung, auf den letzten Zentimetern selbstschliessend, Dichtprofil beschlagseitig im Bandbereich unterbrochen, Tragfähigkeit (2 Bänder) 35 kg (max. Türflügelbreite 700 mm)

### \*Wichtig

Bei Verwendung der Beschläge für 6 oder 10 mm Glasdicke bitte das Einlagenset Art. Nr. HZ-SET12 pro Beschlag kostenlos mitbestellen.

\*Die Glasbearbeitung für 6 oder 10 mm Glas können Sie bei unserer Anwendungstechnik anfordern.

### features

opens max. 115° in both directions, without mounting bracket, 3 mm height adjustable, infinitely variable closed-position adjustment, self-closing during the last few centimeters, sealing profile discontinued on the hinge side, load capacity (2 hinges) 35 kg (max. door panel width 700 mm)

### \*note

When using the hinges for 6 or 10 mm glass thickness, please order the insert set item no. HZ-SET12 per hinge free of charge.

You can request glass processing for 6 or 10 mm glass from our application department.

Art.-Nr. | article no Glasdicke | glass thickness

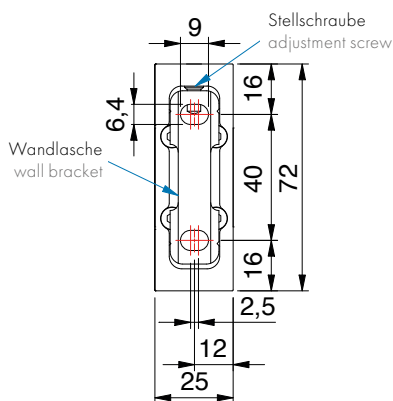
8307\_\_

6\*/8/10\* mm



Oberfläche | finish

ZN5	glanzverchromt   gloss chrome
ZNPVD22	Edelstahloptik   stainless steel optic
ZN134	weiß matt   white matt
ZN135	tiefschwarz matt   deep black matt
ZNPVD39	Goldbronze gebürstet   gold bronze brushed
ZNPVD40	Goldoptik gebürstet   gold optic brushed
ZNPVD41	Kuperoptik gebürstet   copper optic brushed
ZNPVD42	Graphitmetall-Optik gebürstet   graphite metal optic brushed



### PONTERE+ 8307ZN

für schmale Wände.  
Überall, wo eine Befestigung mit einer Befestigungslasche nicht möglich ist.  
(Türflügel max. 35 kg und Breite max. 700mm)

### PONTERE+ 8307ZN

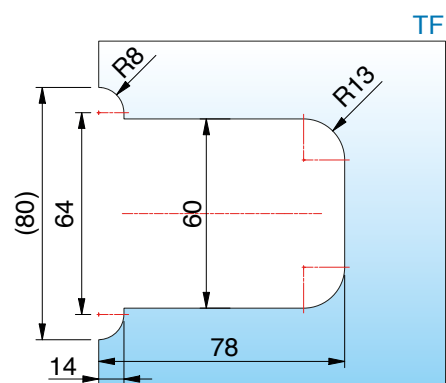
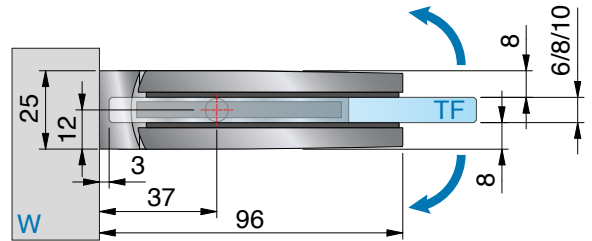
for narrow walls.  
Wherever mounting with a mounting bracket is not possible.  
(door panels max. 35 kg and width max. 700mm)

# 8307ZN Glas-Wand 90° | glass-wall 90°

## 8307ZN ohne Dichtprofil 8307ZN without sealing profile



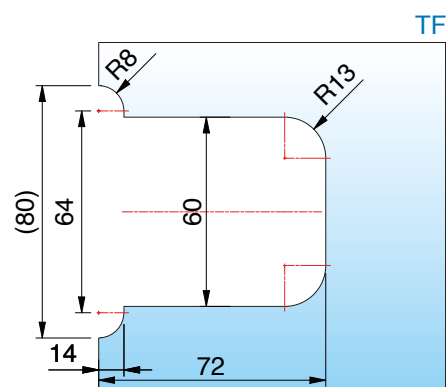
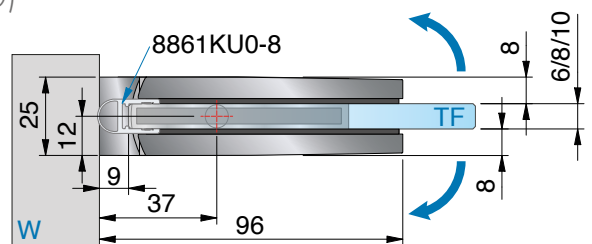
ohne Dichtprofil, Glasbearbeitung für 8 mm  
without sealing profile, glass processing for 8 mm



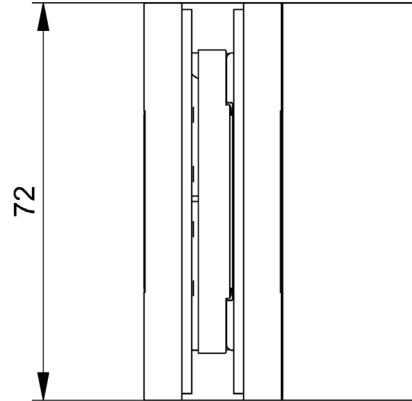
## 8307ZN mit Dichtprofil 8861KU0-8-2010 (2500) 8307ZN with sealing profile 8861KU0-8-2010 (2500)



mit Dichtprofil 8861KU0-8-2010 (2500),  
Glasbearbeitung für 8 mm  
with sealing profile 8861KU0-8-2010 (2500),  
glass processing for 8 mm



**8308ZN** Glas-Wand 135° | glass-wall 135°



**Merkmale**

Beidseitig max. 115° öffnend, ohne Befestigungsglasche, stufenlose Nulllageneinstellung, auf den letzten Zentimetern selbstschließend, Dichtprofil beschlagseitig im Bandbereich unterbrochen, Tragfähigkeit (2 Bänder) 50 kg (max. Türflügelbreite 1000 mm)

**\*Wichtig**

Bei Verwendung der Beschläge für 6 oder 10 mm Glasdicke bitte das Einlagenset Art. Nr. HZ-SET12 pro Beschlag kostenlos mitbestellen.  
\*Die Glasbearbeitung für 6 oder 10 mm Glas können Sie bei unserer Anwendungstechnik anfordern.

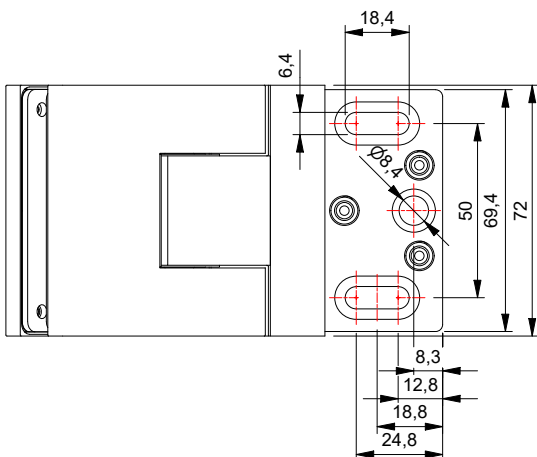
**features**

opens max. 115° in both directions, without mounting bracket, infinitely variable closed-position adjustment, self-closing during the last few centimeters, sealing profile discontinued on the hinge side  
Load capacity (2 hinges) 50 kg (max. door panel width 1000 mm)

**\*note**

When using the fittings for 6 or 10 mm glass thickness, please order the insert set item no. HZ-SET12 per fitting free of charge.  
You can request glass processing for 6 or 10 mm glass from our application department.

Art.-Nr.   article no	Glasdicke   glass thickness
8308__	6*/8/10* mm
<b>Oberfläche   finish</b>	
ZN5	glanzverchromt   gloss chrome
ZNPVD22	Edelstahloptik   stainless steel optic
ZN134	weiß matt   white matt
ZN135	tiefschwarz matt   deep black matt
ZNPVD39	Goldbrunze gebürstet   gold bronze brushed
ZNPVD40	Goldoptik gebürstet   gold optic brushed
ZNPVD41	Kupferoptik gebürstet   copper optic brushed
ZNPVD42	Graphitmetall-Optik gebürstet   graphite metal optic brushed

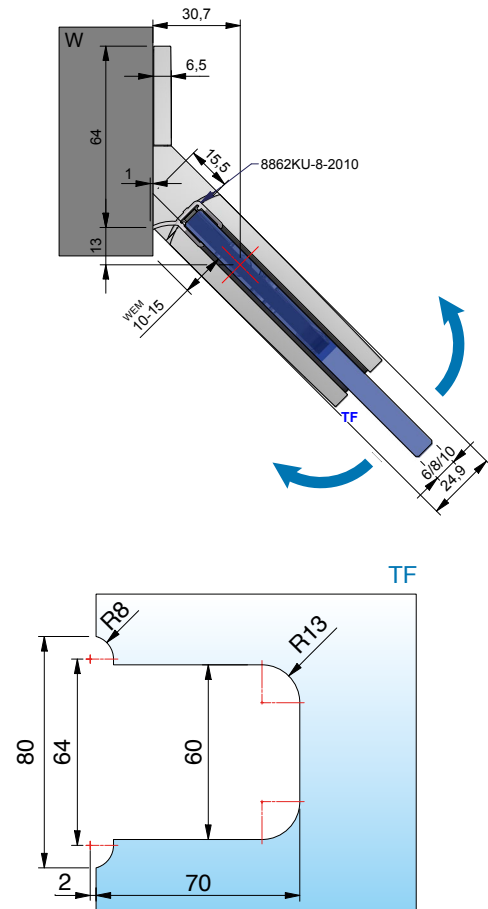


## 8308ZN Glas-Wand 135° | glass-wall 135°

8308ZN mit Dichtprofil 8862KU0-8-2010 (2500)  
8308ZN with sealing profile 8862KU0-8-2010 (2500)



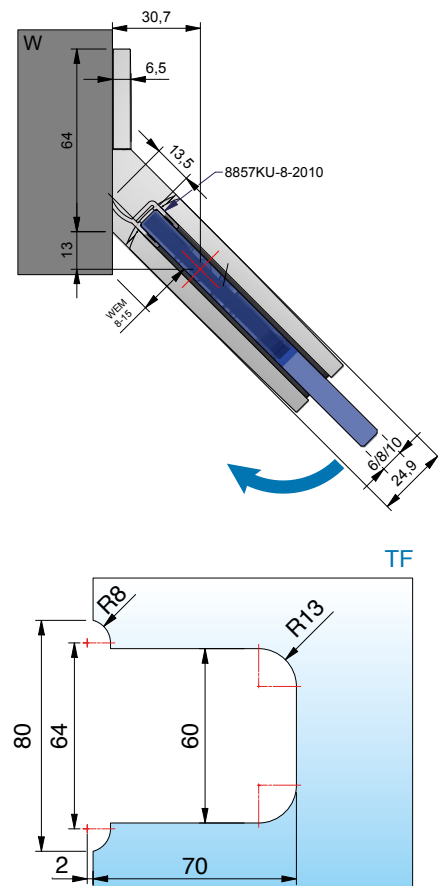
mit Dichtprofil 8862KU0-8-2010 (2500),  
Glasbearbeitung für 8 mm  
with sealing profile 8862KU0-8-2010 (2500),  
glass processing for 8 mm



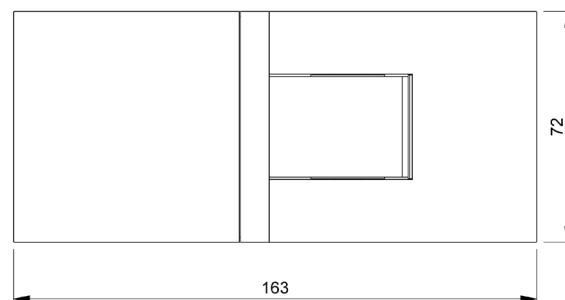
8308ZN mit Dichtprofil 8857KU0-8-2010 (2500)  
8308ZN with sealing profile 8857KU0-8-2010 (2500)



mit Dichtprofil 8857KU0-8-2010 (2500),  
Glasbearbeitung für 8 mm  
with sealing profile 8857KU0-8-2010 (2500),  
glass processing for 8 mm



# 8310ZN Glas-Wand 180° | glass-wall 180°



### Merkmale

Beidseitig max. 115° öffnend, einseitige Befestigungsglasche, Langlochverstellung mit Abdeckkappe, stufenlose Nulllageneinstellung, auf den letzten Zentimetern selbstschliessend, Dichtprofil beschlagseitig im Bandbereich unterbrochen, Tragfähigkeit (2 Bänder) 50 kg (max. Türflügelbreite 1000 mm)

### \*Wichtig

Bei Verwendung der Beschläge für 6 oder 10 mm Glasdicke bitte das Einlagenset Art. Nr. HZ-SET12 pro Beschlag kostenlos mitbestellen.  
\*Die Glasbearbeitung für 6 oder 10 mm Glas können Sie bei unserer Anwendungstechnik anfordern.

### features

opens max. 115° in both directions, single-sided mounting bracket, adjustment with oblong hole and cover cap, infinitely variable closed-position adjustment, self-closing during the last few centimeters, sealing profile discontinued on the hinge side, Load capacity (2 hinges) 50 kg (max. door panel width 1000 mm)

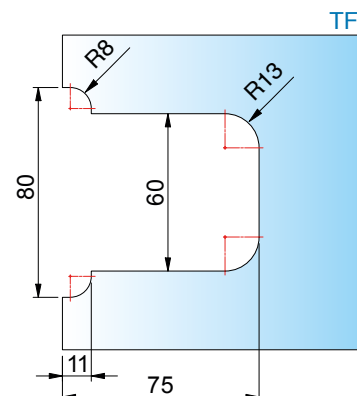
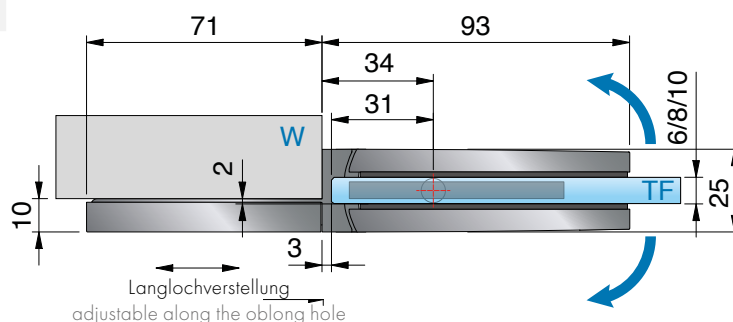
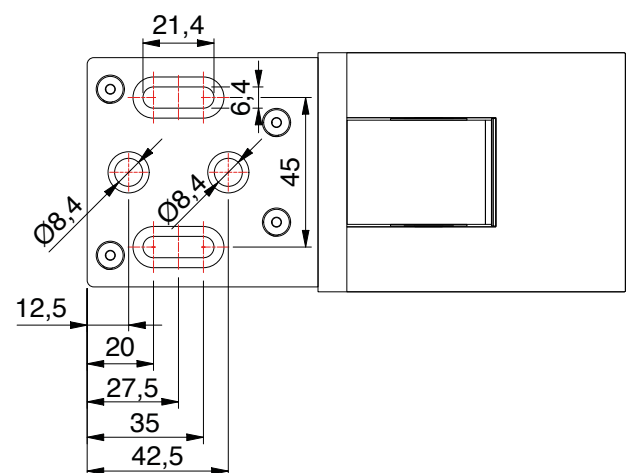
### \*note

When using the fittings for 6 or 10 mm glass thickness, please order the insert set item no. HZ-SET12 free of charge for each fitting.  
You can request glass processing for 6 or 10 mm glass from our application department.

Art.-Nr.   article no	Glasdicke   glass thickness
8310__	6*/8/10* mm
Oberfläche   finish	
ZN5	glanzverchromt   gloss chrome
ZNPVD22	Edelstahloptik   stainless steel optic
ZN134	weiß matt   white matt
ZN135	tiefschwarz matt   deep black matt
ZNPVD39	Goldbrunze gebürstet   gold bronze brushed
ZNPVD40	Goldoptik gebürstet   gold optic brushed
ZNPVD41	Kupferoptik gebürstet   copper optic brushed
ZNPVD42	Graphitmetall-Optik gebürstet   graphite metal optic brushed



## 8310ZN ohne Dichtprofil 8310ZN without sealing profile



Glasbearbeitung für 8 mm  
glass processing for 8 mm

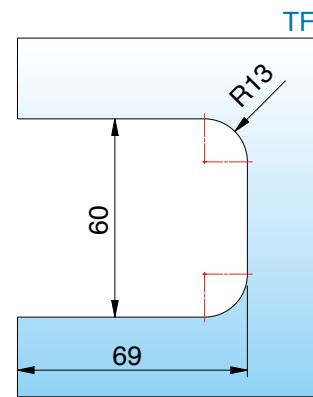
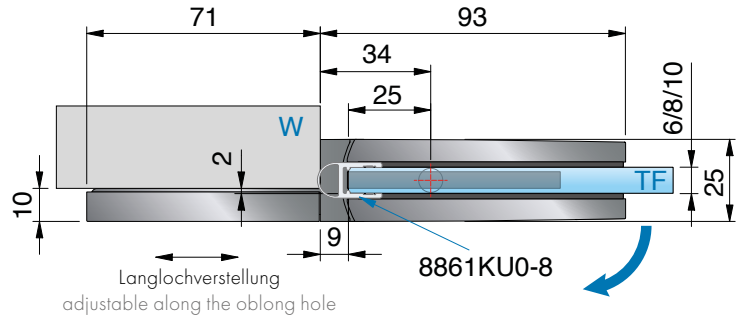
## 8310ZN Glas-Wand 180° | glass-wall 180°

### 8310ZN mit Dichtprofil 8861KU0-8-2010 (2500)

8310ZN with sealing profile 8861KU0-8-2010 (2500)



mit Dichtprofil 8861KU0-8-2010 (2500),  
Glasbearbeitung für 8 mm  
with sealing profile 8861KU0-8-2010 (2500),  
glass processing for 8 mm



Auch mit gedrehter Wandlasche für vorgesetzte Montage erhältlich | Also available with a rotated wall bracket for surface mounting

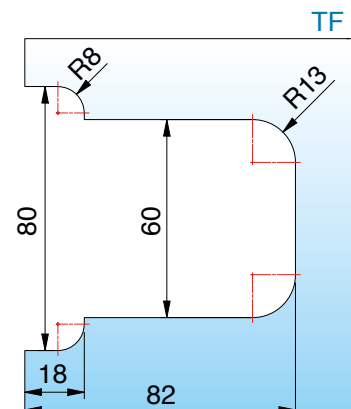
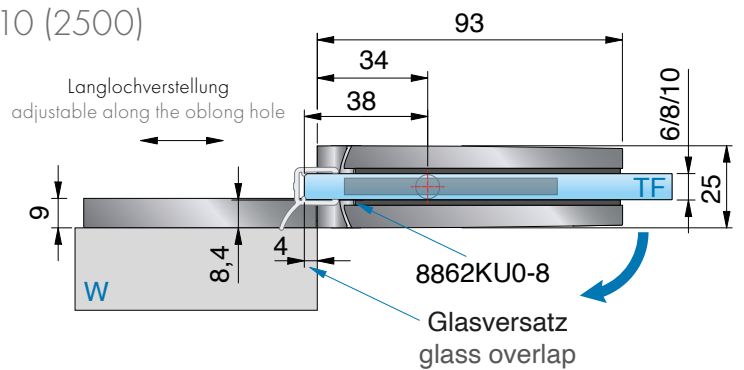
### 8310ZN-V mit Dichtprofil 8862KU0-8-2010 (2500)

8310ZN-V with sealing profile 8862KU0-8-2010 (2500)



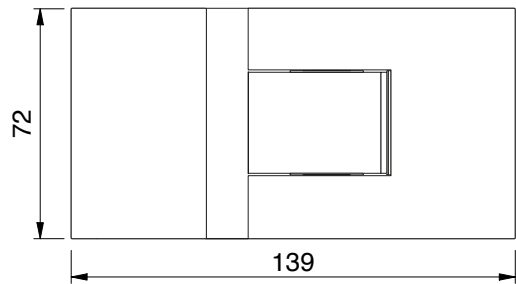
mit Dichtprofil 8862KU0-8-2010 (2500),  
Glasbearbeitung für 8 mm  
with sealing profile 8862KU0-8-2010 (2500),  
glass processing for 8 mm

Achtung:  
Auch mit gedrehter Wandlasche  
für vorgesetzte Montage erhältlich  
(831)



# 8311ZN Glas-Glas 135° | glass-glass 135°

MADE  
IN  
GERMANY



### Merkmale

Beidseitig max. 115° öffnend, mit Abdeckkappe, stufenlose Nulllageneinstellung, auf den letzten Zentimetern selbstschliessend, Dichtprofil beschlagseitig im Bandbereich unterbrochen, Tragfähigkeit (2 Bänder) 50 kg (max. Türflügelbreite 1000 mm)

### \*Wichtig

Bei Verwendung der Beschläge für 6 oder 10 mm Glasdicke bitte das Einlagenset Art. Nr. HZ-SET11 pro Beschlag kostenlos mitbestellen.

\*Die Glasbearbeitung für 6 oder 10 mm Glas können Sie bei unserer Anwendungstechnik anfordern.

### features

opens max. 115° in both directions, cover cap, infinitely variable closed-position adjustment, self-closing during the last few centimeters, sealing profile discontinued on the hinge side,

Load capacity (2 hinges) 50 kg (max. door panel width 1000 mm)

### \*note

When using the fittings for 6 or 10 mm glass thickness, please order the insert set item no. HZ-SET11 free of charge for each fitting.

\*You can request glass processing for 6 or 10 mm glass from our application department.

Art.-Nr. | article no

Glasdicke | glass thickness

8310\_\_

6\*/8/10\* mm

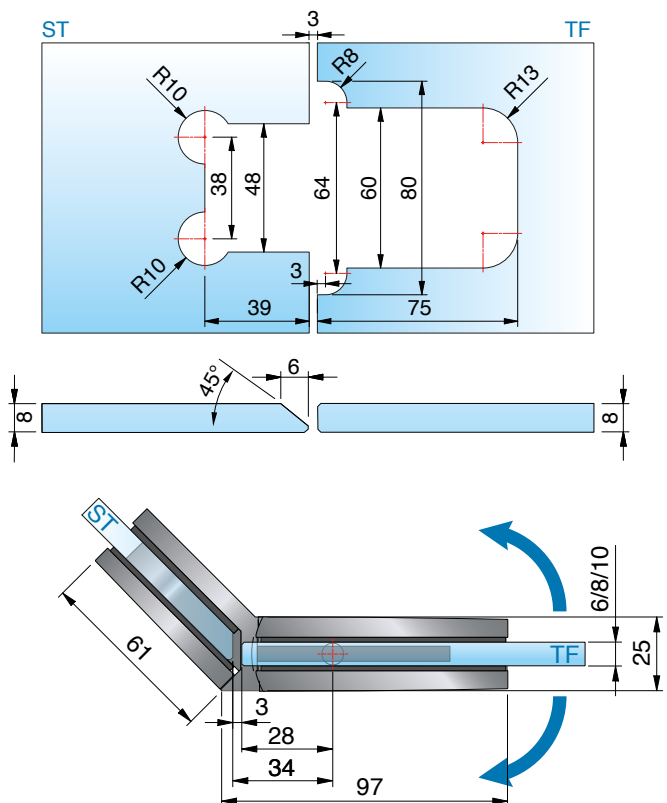
Oberfläche | finish



ZN5	glanzverchromt   glass chrome
ZNPVD22	Edelstahloptik   stainless steel optic
ZN134	weiß matt   white matt
ZN135	tiefschwarz matt   deep black matt
ZNPVD39	Goldbronze gebürstet   gold bronze brushed
ZNPVD40	Goldoptik gebürstet   gold optic brushed
ZNPVD41	Kuperoptik gebürstet   copper optic brushed
ZNPVD42	Graphitmetall-Optik gebürstet   graphite metal optic br.



ohne Dichtprofil, \*Glasbearbeitung für 8 mm  
without sealing profile, glass processing for 8 mm



ST = Seitenteil | TF = Türflügel | W = Wand



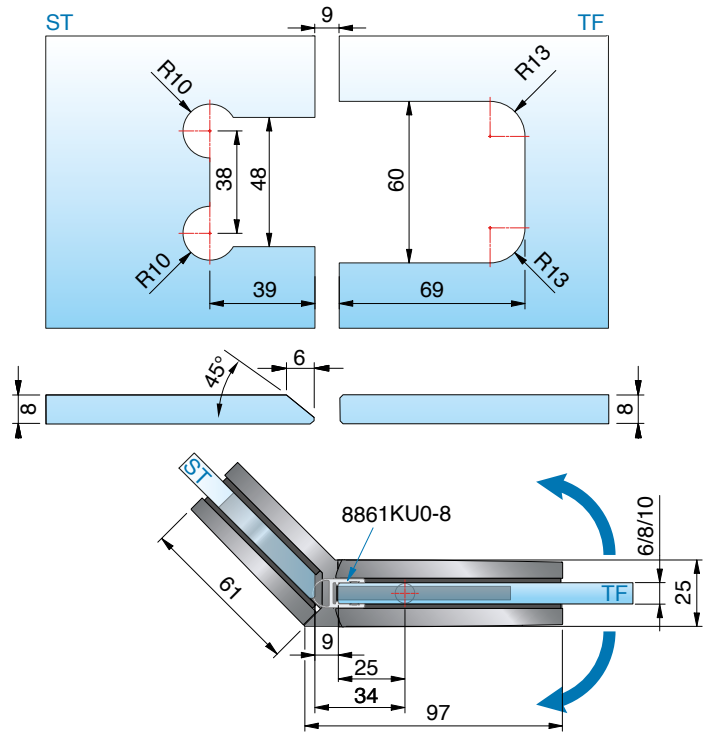
# 8311ZN

Glas-Glas 135° | glass-glass 135°

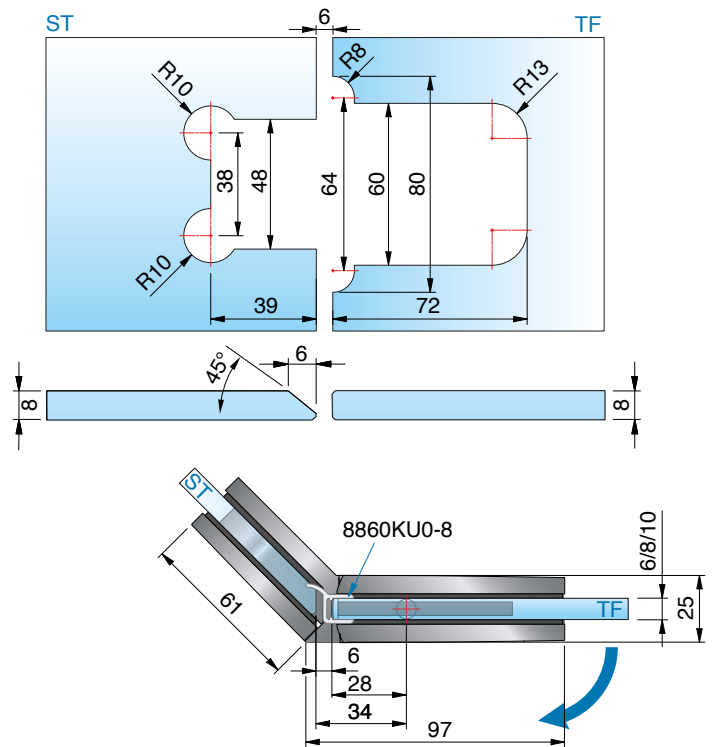
MADE IN GERMANY



mit Dichtprofil 8861KU0-8-2010 (2500), \*Glasbearbeitung für 8 mm  
with sealing profile 8861KU0-8-2010 (2500), \*glass processing for 8 mm

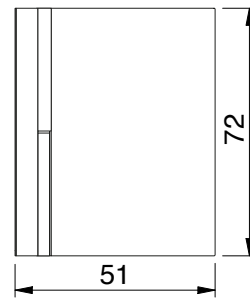


mit Dichtprofil 8860KU0-8-2010 (2500), \*Glasbearbeitung für 8 mm  
with sealing profile 8860KU0-8-2010 (2500), \*glass processing for 8 mm



ST = Seitenteil | TF = Türflügel | W = Wand

# 8302ZN Glas-Wand 90° - verstellbar | glass-wall 90° - adjustable



### Merkmale

Wandbefestigung mit Langlochverstellung, mit Abdeckkappe, Winkelgradzahl stufenlos verstellbar von 60° – 100°

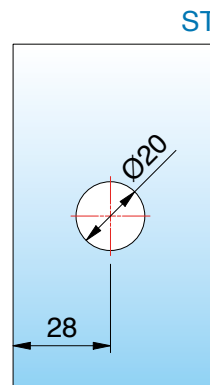
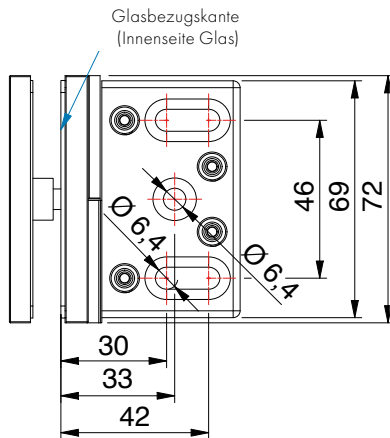
\*Die Glasbearbeitung für 6 oder 10 mm Glas können Sie bei unserer Anwendungstechnik anfordern.

### features

wall mounting with oblong hole with cover plate, degree of angle is fully adjustable between 60° – 100°

\*You can request glass processing for 6 or 10 mm glass from our application department.

Art.-Nr.   article no	8310__		Glasdicke   glass thickness	6*/8/10* mm
Oberfläche   finish				
ZN5	glanzverchromt   glass chrome			
ZNPVD22	Edelstahloptik   stainless steel optic			
ZN134	weiß matt   white matt			
ZN135	tiefschwarz matt   deep black matt			
ZNPVD39	Goldbronze gebürstet   gold bronze brushed			
ZNPVD40	Goldoptik gebürstet   gold optic brushed			
ZNPVD41	Kupferoptik gebürstet   copper optic brushed			
ZNPVD42	Graphitmetall-Optik gebürstet   graphite metal optic br.			



Bohrungen Ø 20 mm

\*Glasbearbeitung für 8 mm

Bei unterschiedlichen Gradzahlen ändert sich der Gehrungswinkel oder der Bohrungsabstand entsprechend der Tabelle auf S. 73.

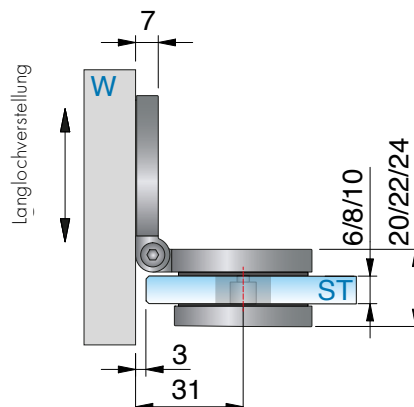
hole Ø 20 mm

\*glass processing for 8 mm

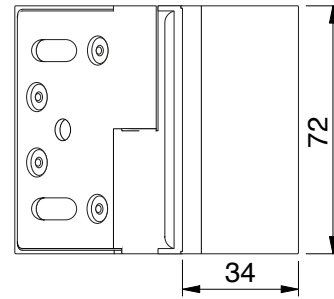
or other angles, the miter angle and/or the hole distance changes accordingly – see table

ST = Seitenteil | TF = Türflügel | W = Wand

Gehrungswinkel und Bohrlochmaße für 8302ZN			
Winkel	Bohrlochmaß von Glaskante	Gehrungswinkel am Glas	Bemerkung
60°	37 mm	30°	-
65°	35 mm	25°	-
70°	34 mm	20°	-
75°	32 mm	15°	-
80°	31 mm	10°	-
85°	29 mm	5°	-
90°	28 mm	ohne Gehrung	Bohrung geschlitzt
95°	28 mm	5°	Bohrung geschlitzt
100°	27 mm	10°	Bohrung geschlitzt



# 8303ZN Glas-Wand 90° - verstellbar | glass-wall 90° - adjustable



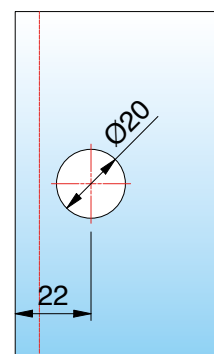
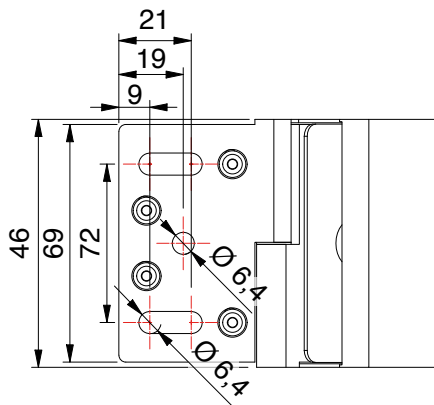
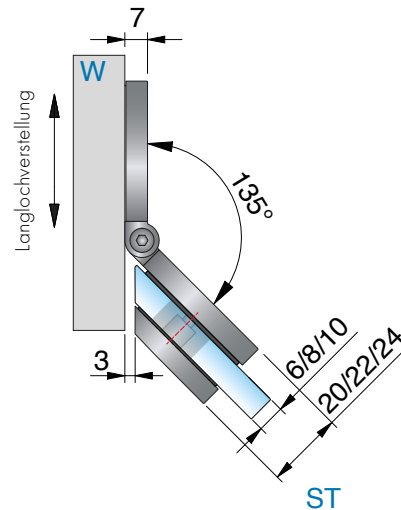
**Merkmale**

Wandbefestigung mit Langlochverstellung, mit Abdeckkappe, Winkelgradzahl stufenlos verstellbar von 100° – 140°  
 \*Die Glasbearbeitung für 6 oder 10 mm Glas können Sie bei unserer Anwendungstechnik anfordern.

**features**

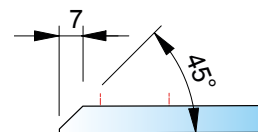
wall mounting with oblong hole with cover plate, degree of angle is fully adjustable between 100 – 140°  
 \*You can request glass processing for 6 or 10 mm glass from our application department.

Art.-Nr.   article no	Glasdicke   glass thickness		
8310__	6*/8/10* mm		
Oberfläche   finish			
ZN5			glanzverchromt   glass chrome
ZNPVD22			Edelstahloptik   stainless steel optic
ZN134			weiß matt   white matt
ZN135			tiefschwarz matt   deep black matt
ZNPVD39			Goldbronze gebürstet   gold bronze brushed
ZNPVD40			Goldoptik gebürstet   gold optic brushed
ZNPVD41	Kupferoptik gebürstet   copper optic brushed		
ZNPVD42	Graphitmetall-Optik gebürstet   graphite metal optic br.		



ST = Seitenteil | TF = Türflügel | W = Wand

Gehrungswinkel und Bohrlochmaße für 8303ZN			
Winkel	Bohrlochmaß von Glaskante	Gehrungswinkel am Glas	Bemerkung
100°	27 mm	10°	-
105°	26 mm	15°	-
110°	26 mm	20°	-
115°	25 mm	25°	Bohrung geschlitzt
120°	24 mm	30°	Bohrung geschlitzt
125°	24 mm	35°	Bohrung geschlitzt
130°	23 mm	40°	Bohrung geschlitzt
135°	22 mm	45°	Bohrung geschlitzt
140°	20 mm	50°	Bohrung geschlitzt



Bohrungen Ø 20 mm

\*Glasbearbeitung für 8 mm

Bei unterschiedlichen Gradzahlen ändert sich der Gehrungswinkel oder der Bohrungsabstand entsprechend der Tabelle auf S. 77.

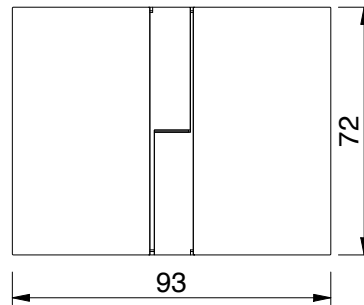
hole Ø 20 mm

\*glass processing for 8 mm

or other angles, the miter angle and/or the hole distance changes accordingly – see table

# 8301ZN Glas-Glas 180° - verstellbar | glass-glass 180° - adjustable

MADE  
IN  
GERMANY



Art.-Nr. | article no      Glasdicke | glass thickness

8310\_\_      6\*/8/10\* mm

Oberfläche | finish

ZN5	glanzverchromt   glass chrome	
ZNPVD22	Edelstahl optik   stainless steel optic	
ZN134	weiß matt   white matt	
ZN135	tiefschwarz matt   deep black matt	
ZNPVD39	Goldbronze gebürstet   gold bronze brushed	
ZNPVD40	Goldoptik gebürstet   gold optic brushed	
ZNPVD41	Kupferoptik gebürstet   copper optic brushed	
ZNPVD42	Graphitmetall-Optik gebürstet   graphite metal optic br.	

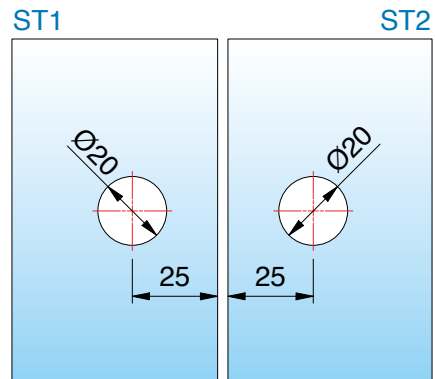
**Merkmale**

Stufenlos von 80°-180° verstellbar, verdeckte Verschraubung mit Abdeckkappe  
\*Die Glasbearbeitung für 6 oder 10 mm Glas können Sie bei unserer Anwendungstechnik anfordern.

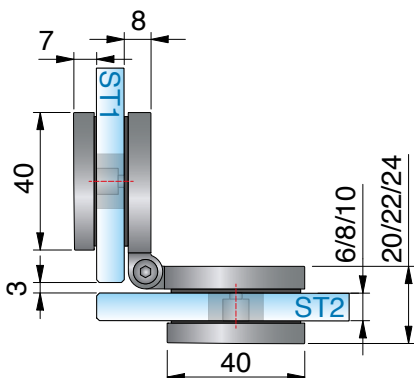
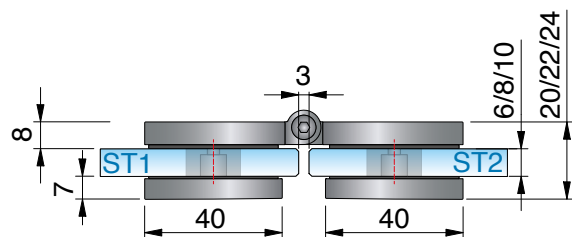
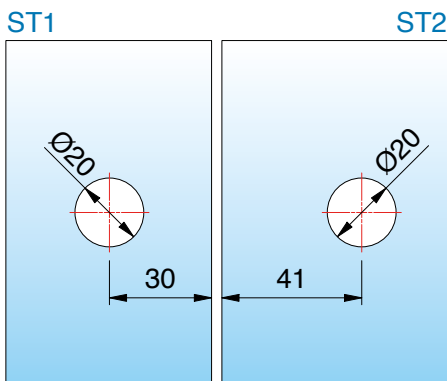
**Merkmale**

degree of angle is fully adjustable between 80° and 180°, concealed screws  
\*You can request glass processing for 6 or 10 mm glass from our application department.

ST = Seitenteil | TF = Türflügel | WW = Wand



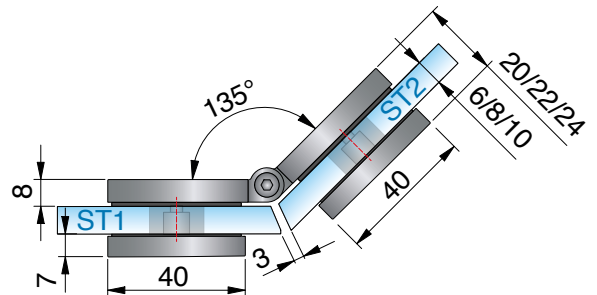
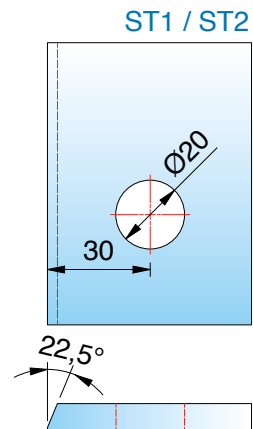
Bohrungen Ø 20 mm  
Glasbearbeitung für 8 mm



# 8301ZN

Glas-Glas 180° - verstellbar | glass-glass 180° - adjustable

MADE  
IN  
GERMANY



### Gehungswinkel und Bohrlochmaße für 8301ZN

Winkel	Bohrlochmaß von Glaskante	Gehungswinkel am Glas	Bemerkung
80°	40 mm	50°	-
85°	38 mm	47,5°	-
90°	37 mm	45°	-
95°	36 mm	42,5°	-
100°	35 mm	40°	-
105°	35 mm	37,5°	-
110°	34 mm	35°	-
115°	33 mm	32,5°	-
120°	32 mm	30°	-
125°	31 mm	27,5	-
130°	31 mm	25°	-
135°	30 mm	22,5°	-
140°	30 mm	20°	-
145°	29 mm	17,5°	-
150°	28 mm	15°	-
155°	28 mm	12,5°	-
160°	27 mm	10°	-
165°	27 mm	7,5°	-
170°	26 mm	5°	-
175v	25 mm	0°	Bohrung geschlitzt
180°	25 mm	0°	Bohrung geschlitzt

Ausgleich von schrägen Gläsern von 80° – 180° mit dem verstellbaren Winkelverbinder









# TURA pro

## Duschen großzügig gestalten

Design spacious showers



MADE  
IN  
GERMANY



# Duschen großzügig gestalten

Design spacious showers

Moderne Badezimmer und großzügige Loft-Konzepte verlangen nach Weite, Eleganz und kompromissloser Qualität. Gerade hoch dimensionierte, schwere Gläser und raumhohe Designs stellen Planer und Handwerker jedoch oft vor statische und montagetechnische Herausforderungen.

Mit dem **Tura pro Pendeltürband** gehören diese Hürden der Vergangenheit an. Wir haben ein Beschlagsystem entwickelt, das maximale Tragkraft mit einfacher Justierbarkeit vereint - für beeindruckende Duschen auf höchstem Niveau.

Modern bathrooms and spacious loft concepts demand spaciousness, elegance, and uncompromising quality. However, large, heavy glass panels and floor-to-ceiling designs often present planners and craftsmen with structural and installation challenges.

With the **Tura pro swing door hinge**, these hurdles are a thing of the past. We have developed a fitting system that combines maximum load-bearing capacity with easy adjustability - for impressive showers of the highest standard.

- Tragfähigkeit (2 Bänder): max. zulässiges Gewicht: 70 kg, max. Türflügelbreite: 1200 mm, max. Türflügelhöhe: 2700 mm
- Glasdicke: 8/10/12 mm
- **Öffnungswinkel des Bandes beidseitig max. 95°**
- Pendeltürband: Glas-Wand / Glas-Glas
- passende Winkelverbinder
- Dichtprofil beschlagseitig im Bandbereich unterbrochen
- selbstschließend ab 55°
- Einseitige und beidseitige Befestigungslasche
- **komfortable Montage durch innovative Kappentechnik**
- Langlochverstellung mit Abdeckkappe
- Stufenlose und verdeckte Nulllageneinstellung
- Haltbarkeit der Beschläge durch werksinterne Versuche nach DIN EN 14428:2015/A1:2018 5.5 und TR24 geprüft

- load capacity (2 hinges): max. permissible weight: 70 kg, max. door panel width: 1.200 mm, max. door height up to 2.700 mm
- glass thickness: 8/10/12 mm
- **hinge opening angle max. 95° in both directions**
- swing hinge: glass-wall and glass-glass
- Suitable angle brackets
- sealing profile spaced on the fitting side in the hinge area
- self-closing from 55°
- Single-sided and double-sided mounting strap
- **easy installation thanks to innovative cap technology**
- wall mounting with oblong hole with cover plate
- stepless closed-position adjustment and along the oblong hole
- Durability of fittings tested in-house in accordance with DIN EN 14428:2015/A1:2018 5.5 and TR24



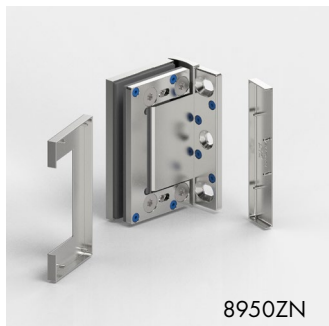
### Nulllageneinstellung

Innovatives, kraftschlüssiges System zur stufenlosen Nulllageneinstellung, das wiederholte Justierungen ermöglicht, ohne mechanische Beschädigungen hervorzurufen.

### closed-positioning adjustment

Innovative, force-fit system for infinitely variable closed-positioning adjustment, enabling repeated adjustments without causing mechanical damage.





8950ZN



8952ZN



8954ZN



8956ZN

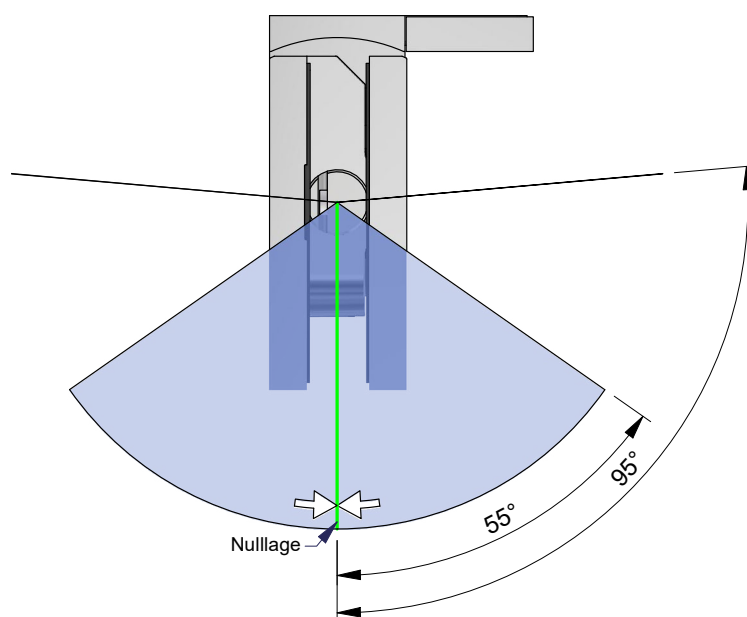
### Montagefreundliche Abdeckung

Zum Fixieren der Abdeckkappen können diese mit den Zapfen schnell und sehr einfach in die vormontierten EPDM-Formteile gesteckt und angedrückt werden. Um die Kappen gegen Diebstahl zu schützen, gibt es auch weiterhin Klebepunkte, um sie zu fixieren. Die Kappen überdecken alle Montageelemente für leichte Pflege und Reinigung.

### Easy-to-install cover caps

To secure the cover caps, they can be quickly and easily inserted into the pre-assembled EPDM molded parts using the pins and pressed into place. To protect the caps against theft, adhesive pads are also available to secure them. The caps cover all mounting elements for easy maintenance and cleaning.

- Maximaler Öffnungswinkel beidseitig von max. 95°
- Selbstschließung ab 55°
- maximum opening angle max. 95° in both directions
- self-closing from 55°





Beim Beschlag Glas-Glas 90° sind nur Glasbohrungen im Seitenteil nötig, dadurch ist ein Einrücken des Glasflügels nach innen möglich und der Überstand (A) kann selbst bestimmt werden.

For glass-glass 90°, only drilled holes are required in the side panel, so that the glass door panel is set inwards and the overhang (A) can be determined by the installer.

Oberflächen | surface colors

Verfügbare Oberflächen  
available surface colors

ZN5  
glanzverchromt  
gloss chrome



ZN1  
matt verchromt  
matt chrome



ZNPVD22  
Edelstahloptik  
stainless steel optic



ZNPVD35  
Schwarz matt  
black matt



ZN135  
tiefschwarz matt  
deep black matt



Kompatibilitätstabelle zu Armaturen-Hersteller Farben  
siehe Seite S110-111  
Compatibility table for fittings manufacturer colors see  
page S110-111

Passende Winkelverbinder für viele gewünschte Situationen  
Suitable angle brackets for many desired applications



8968ZN



8969ZN

8950ZN Glas-Wand 90° | glass-wall 90°

MADE  
IN  
GERMANY



Art.-Nr. | article no

Glasdicke | glass thickness

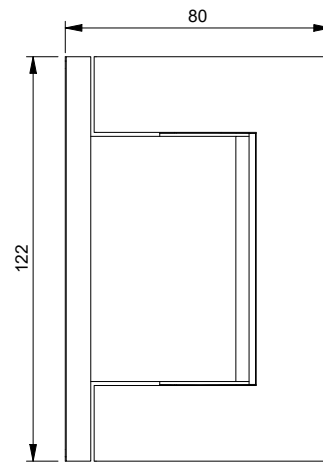
8950\_\_

8/10\*/12\* mm



Oberfläche | finish

ZN5	glanzverchromt   gloss chrome
ZN1	mattverchromt   matt chrome
ZNPVD22	Edelstahloptik   stainless steel optic
ZNPVD35	schwarz matt   black matt
ZN135	tiefschwarz matt   deep black matt



**Merkmale**

Beidseitig max. 95° öffnend, einseitige Befestigungsglasche, stufenlose Nulllageneinstellung, selbstschliessend ab 55°, Langlochverstellung mit Abdeckkappe, Tragfähigkeit (2 Bänder) 70 kg (max. Türflügelbreite 1200 mm)

**\*Wichtig**

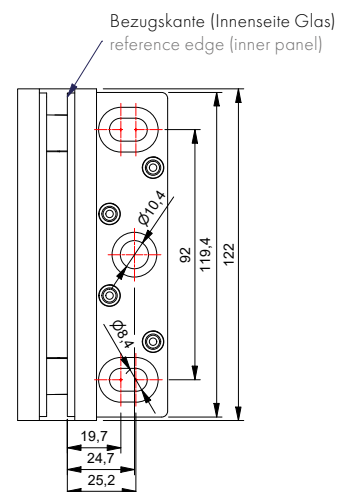
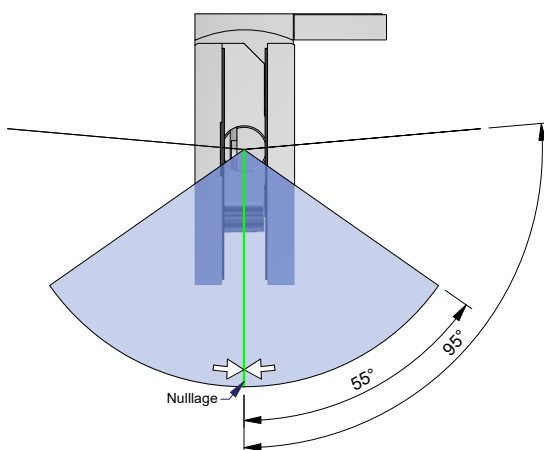
Vorgerichtet für 8mm Glas, HZ für 10mm liegen bei. Bei Verwendung der Beschläge für 12 mm Glasdicke bitte das Einlagenset Art. Nr. HZ-SET26 pro Beschlag kostenlos mitbestellen. Die Glasbearbeitung für 10 oder 12 mm Glas können Sie bei unserer Anwendungstechnik anfordern.

**features**

opens max. 95° in both directions, one-sided mounting bracket, infinitely variable closed-position adjustment, self-closing at 55°, adjustment along the oblong hole with cover cap, load capacity (2 hinges) 70 kg (max. door panel width 1200 mm)

**\*note**

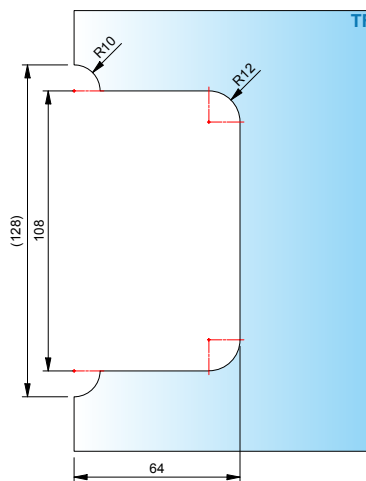
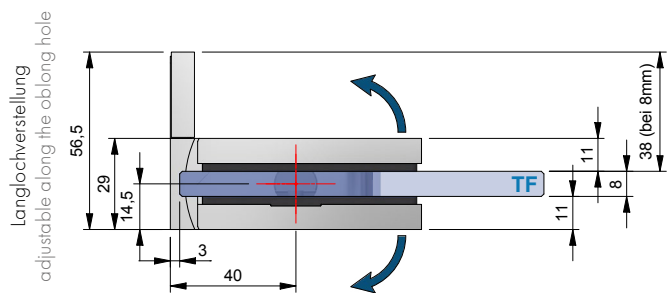
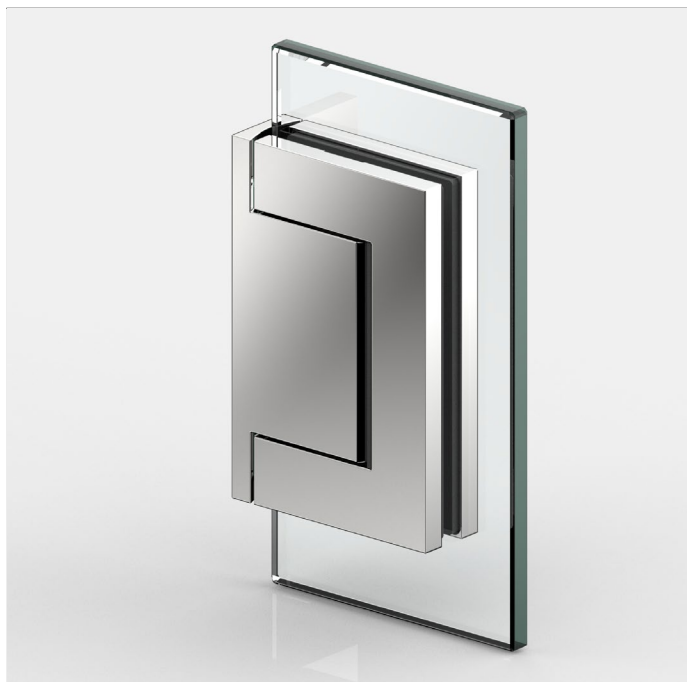
Prepared for 8 mm glass, HZ for 10 mm included. When using the hinges for 12 mm glass thickness, please order the insert set item no. HZ-SET26 per hinge free of charge. You can request glass processing for 10 or 12 mm glass from our Technical Support department.



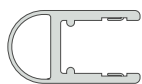
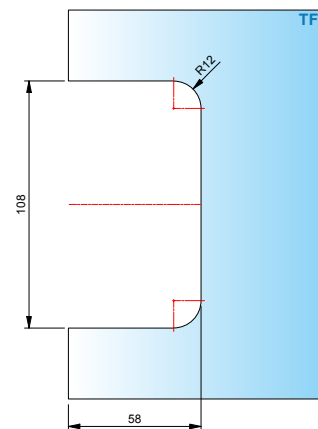
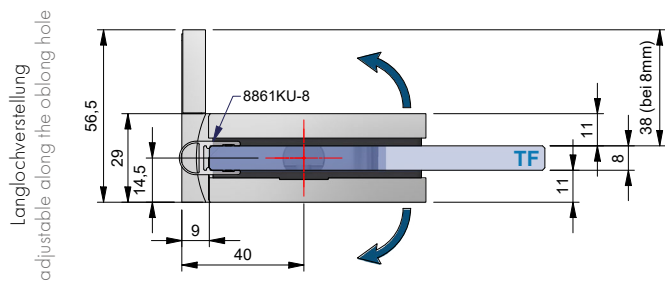


**8950ZN** Glas-Wand 90° | glass-wall 90°

MADE IN GERMANY



ohne Dichtprofil, Glasbearbeitung für 8 mm  
without sealing profile, glass processing for 8 mm

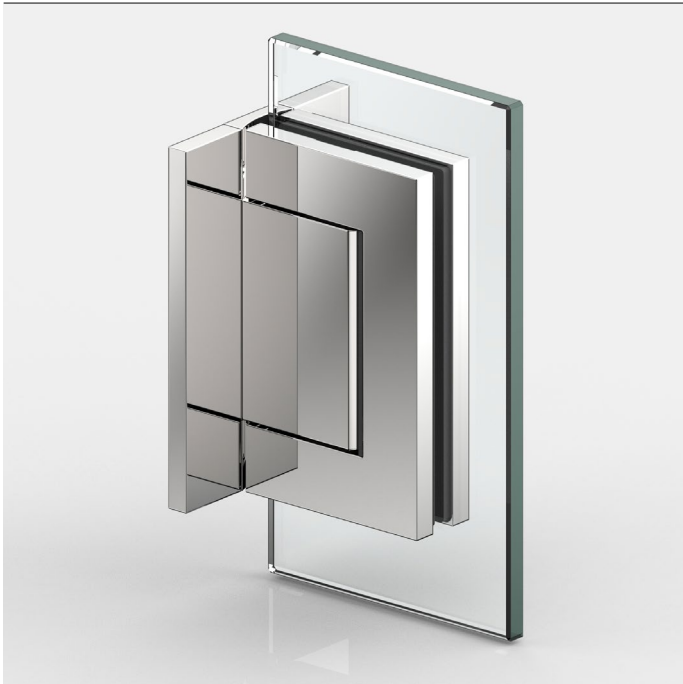


mit Dichtprofil 8861KU0-8-2010 (2500),  
Glasbearbeitung für 8 mm  
with sealing profile 8861KU0-8-2010 (2500),  
glass processing for 8 mm

ST = Seitenteil | side panel  
TF = Türflügel | door panel  
W = Wand | wall

8956ZN Glas-Wand 90° | glass-wall 90°

MADE  
IN  
GERMANY



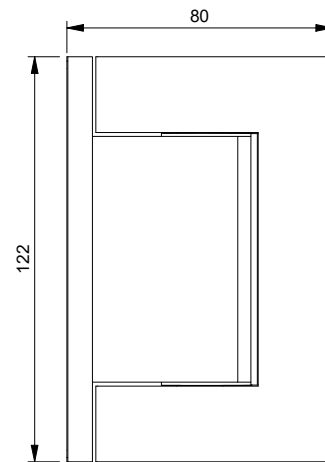
Art.-Nr. | article no                      Glasdicke | glass thickness

8956\_\_    8/10\*/12\* mm



Oberfläche | finish

ZN5	glanzverchromt   gloss chrome
ZN1	mattverchromt   matt chrome
ZNPVD22	Edelstahloptik   stainless steel optic
ZNPVD35	schwarz matt   black matt
ZN135	tiefschwarz matt   deep black matt



**Merkmale**

Beidseitig max. 95° öffnend, beidseitige Befestigungslasche, stufenlose Nulllageneinstellung, selbstschliessend ab 55°, Langlochverstellung mit Abdeckkappe, Tragfähigkeit (2 Bänder) 70 kg (max. Türflügelbreite 1200 mm)

**\*Wichtig**

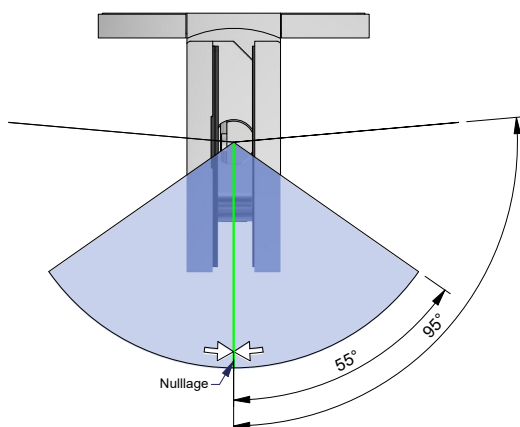
Vorgerichtet für 8mm Glas, HZ für 10mm liegen bei. Bei Verwendung der Beschläge für 12 mm Glasdicke bitte das Einlagenset Art. Nr. HZ-SET26 pro Beschlag kostenlos mitbestellen. Die Glasbearbeitung für 10 oder 12 mm Glas können Sie bei unserer Anwendungstechnik anfordern.

**features**

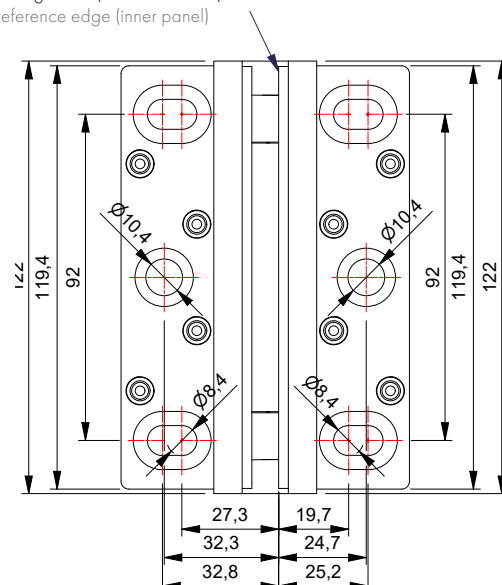
opens max. 95° in both directions, double-sided mounting bracket, infinitely variable closed-position adjustment, self-closing at 55°, adjustment along the oblong hole with cover cap, load capacity (2 hinges) 70 kg (max. door panel width 1200 mm)

**\*note**

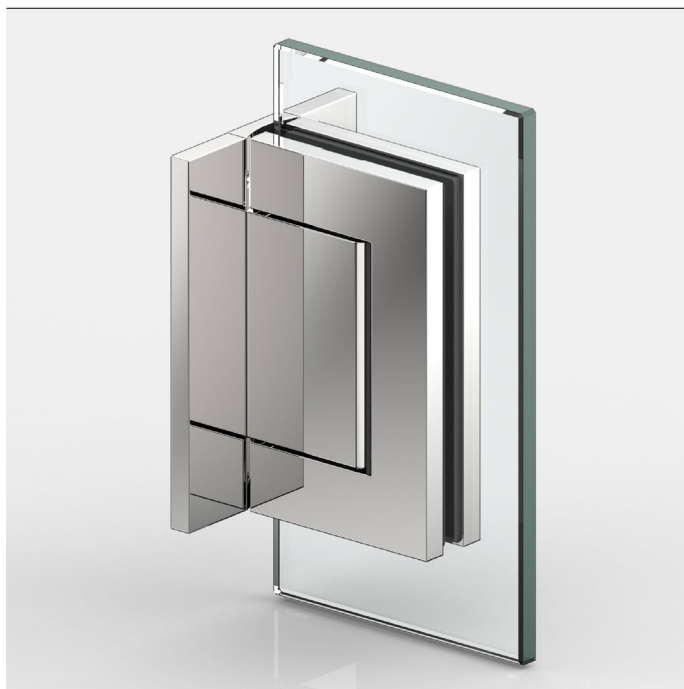
Prepared for 8 mm glass, HZ for 10 mm included. When using the hinges for 12 mm glass thickness, please order the insert set item no. HZ-SET26 per hinge free of charge. You can request glass processing for 10 or 12 mm glass from our Technical Support department.



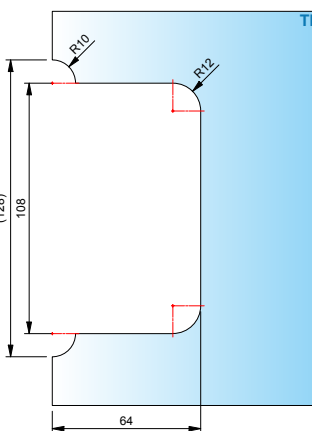
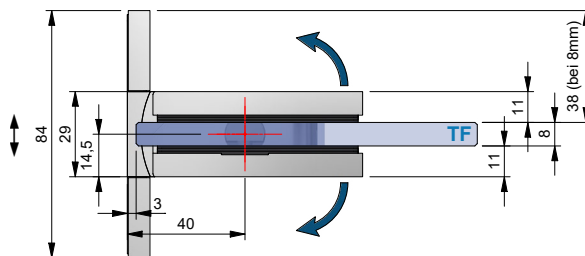
Bezugskante (Innenseite Glas)  
reference edge (inner panel)



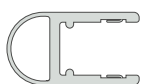
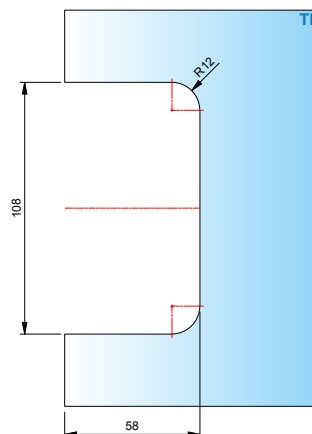
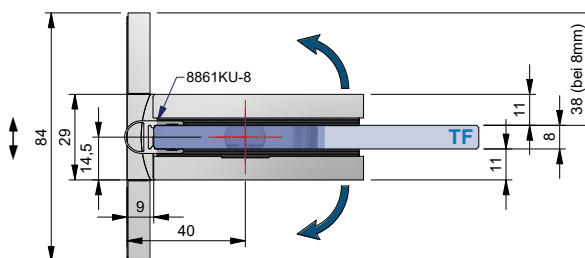
8956ZN Glas-Wand 90° | glass-wall 90°



Langlochverstellung  
adjustable along the oblong hole



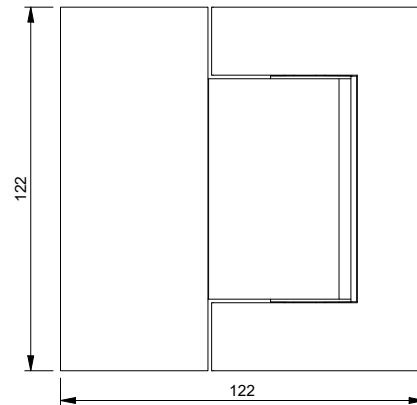
Langlochverstellung  
adjustable along the oblong hole



mit Dichtprofil 8861KU0-8-2010 (2500),  
Glasbearbeitung für 8 mm  
with sealing profile 8861KU0-8-2010 (2500),  
glass processing for 8 mm

ST = Seitenteil | side panel  
TF = Türflügel | door panel  
W = Wand | wall

**8952ZN** Glas-Wand 180° | glass-wall 180°



Art.-Nr.   article no	Glasdicke   glass thickness
8950__	8/10*/12* mm

Oberfläche   finish	
ZN5	glanzverchromt   gloss chrome
ZN1	mattverchromt   matt chrome
ZNPVD22	Edelstahloptik   stainless steel optic
ZNPVD35	schwarz matt   black matt
ZN135	tiefschwarz matt   deep black matt



**Merkmale**

Beidseitig max. 95° öffnend, einseitige Befestigungsglasche, stufenlose Nulllageneinstellung, selbstschliessend bei 55°, Langlochverstellung mit Abdeckkappe, Tragfähigkeit (2 Bänder) 70 kg (max. Türflügelbreite 1200 mm)

**\*Wichtig**

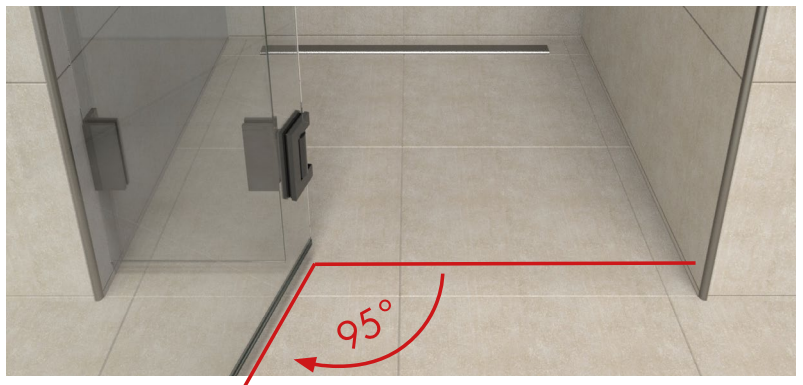
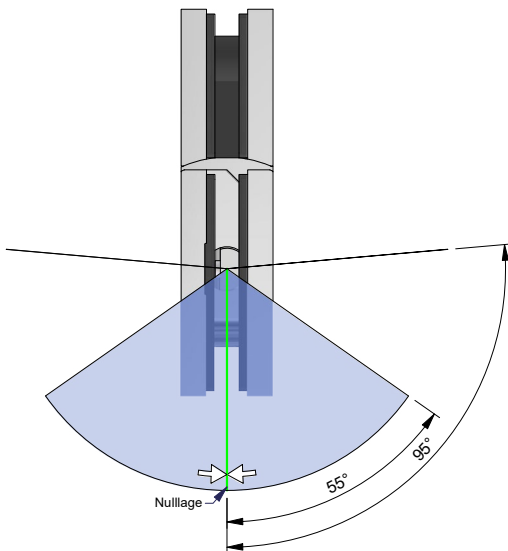
Vorgerichtet für 8mm Glas, HZ für 10mm liegen bei. Bei Verwendung der Beschläge für 12 mm Glasdicke bitte das Einlagenset Art. Nr. HZ-SET27 pro Beschlag kostenlos mitbestellen. Die Glasbearbeitung für 10 oder 12 mm Glas können Sie bei unserer Anwendungstechnik anfordern.

**features**

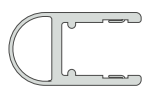
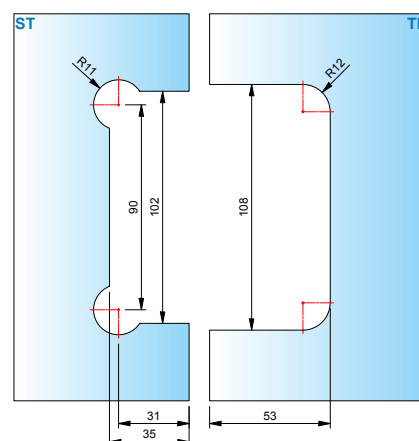
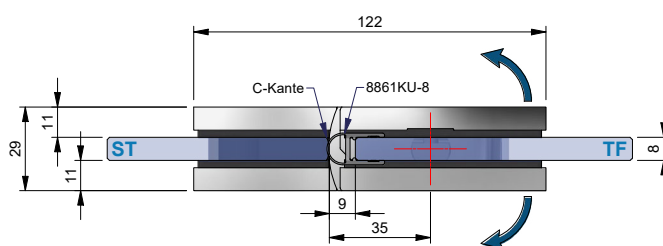
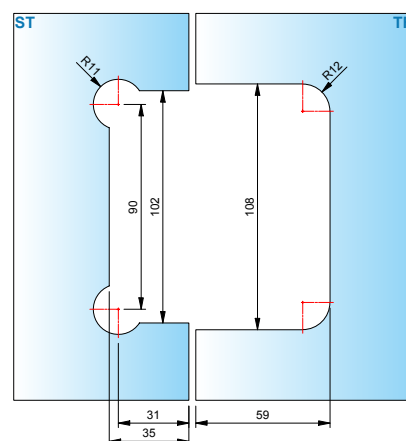
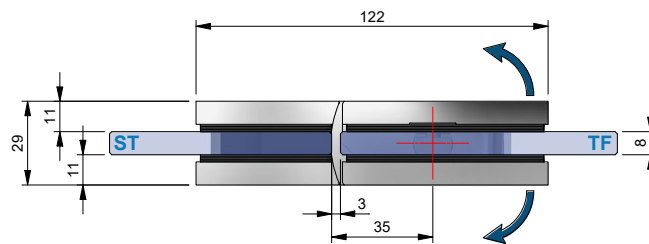
opens max. 95° in both directions, one-sided mounting bracket, infinitely variable closed-position adjustment, self-closing at 55°, adjustment along the oblong hole with cover cap, load capacity (2 hinges) 70 kg (max. door panel width 1200 mm)

**\*note**

Prepared for 8 mm glass, HZ for 10 mm included. When using the hinges for 12 mm glass thickness, please order the insert set item no. HZ-SET27 per hinge free of charge. You can request glass processing for 10 or 12 mm glass from our Technical Support department.



8952ZN Glas-Wand 180° | glass-wall 180°

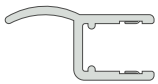
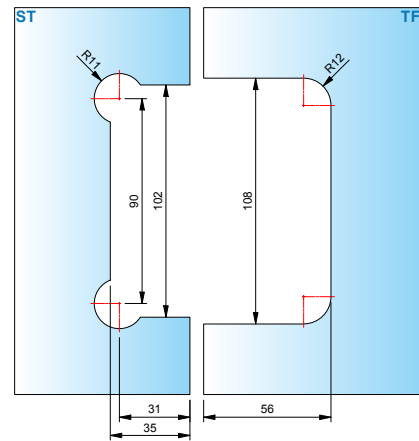
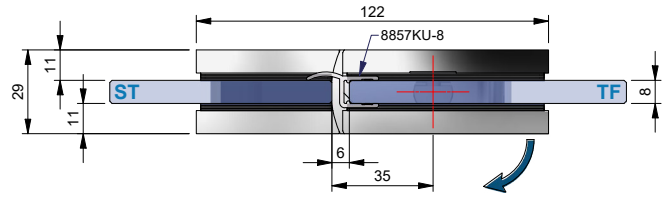


mit Dichtprofil 8861KU-8-2010 (2500),  
Glasbearbeitung für 8 mm  
with sealing profile 8861KU-8-2010 (2500),  
glass processing for 8 mm

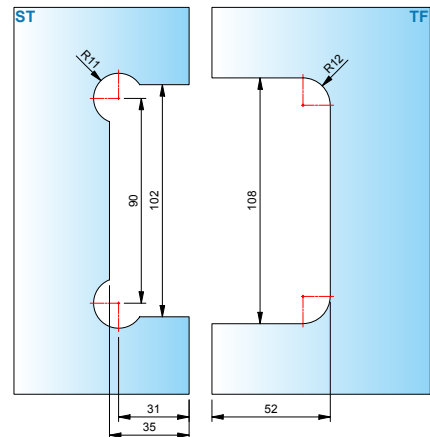
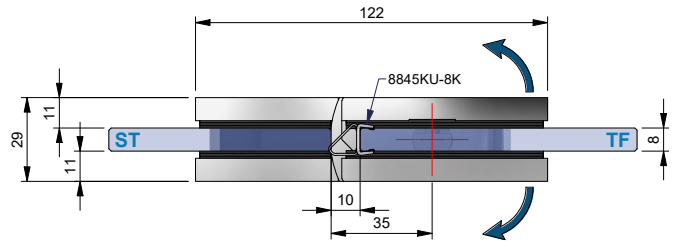
ST = Seitenteil | side panel  
TF = Türflügel | door panel  
W = Wand | wall

**8952ZN** Glas-Wand 180° | glass-wall 180°

MADE  
IN  
GERMANY



mit Dichtprofil 8857KU0-8-2010 (2500),  
Glasbearbeitung für 8 mm  
with sealing profile 8857KU0-8-2010 2500),  
glass processing for 8 mm

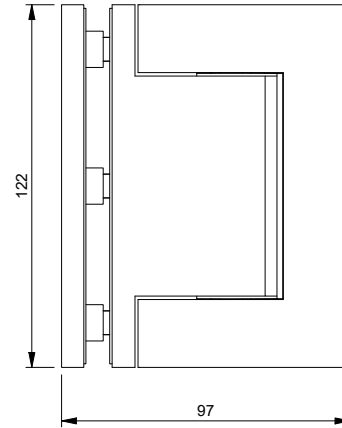


mit Dichtprofil 8845KU0-K8-2500,  
Glasbearbeitung für 8 mm  
with sealing profile 8845KU0-K8-2500,  
glass processing for 8 mm

ST = Seitenteil | side panel  
TF = Türflügel | door panel  
W = Wand | wall



8954ZN Glas-Glas 90° | glass-glass 90°



Art.-Nr.   article no	Glasdicke   glass thickness
8954__	8/10*/12* mm
Oberfläche   finish	
ZN5	glanzverchromt   gloss chrome
ZN1	mattverchromt   matt chrome
ZNPVD22	Edelstahloptik   stainless steel optic
ZNPVD35	schwarz matt   black matt
ZN135	tiefschwarz matt   deep black matt



**Merkmale**

Beidseitig max. 95° öffnend, stufenlose Nulllageneinstellung, selbstschliessend ab 55°, Langlochverstellung mit Abdeckkappe, Tragfähigkeit (2 Bänder) 70 kg (max. Türflügelbreite 1200 mm)

**\*Wichtig**

Vorgerichtet für 8mm Glas, HZ für 10mm liegen bei. Bei Verwendung der Beschläge für 12 mm Glasdicke bitte das Einlagenset Art. Nr. HZ-SET26 pro Beschlag kostenlos mitbestellen. Die Glasbearbeitung für 10 oder 12 mm Glas können Sie bei unserer Anwendungstechnik anfordern.

**features**

opens max.95° in both directions, one-sided mounting bracket, infinitely variable closed-position adjustment, self-closing at 55°, adjustment along the oblong hole with cover cap, load capacity (2 hinges) 70 kg (max. door panel width 1100 mm)

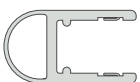
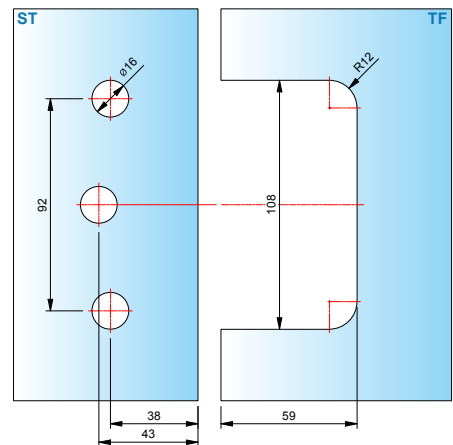
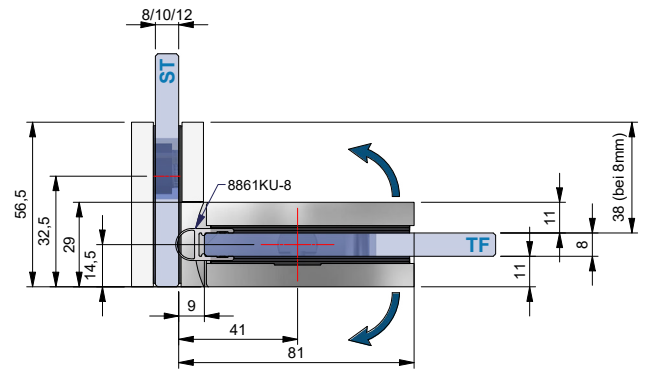
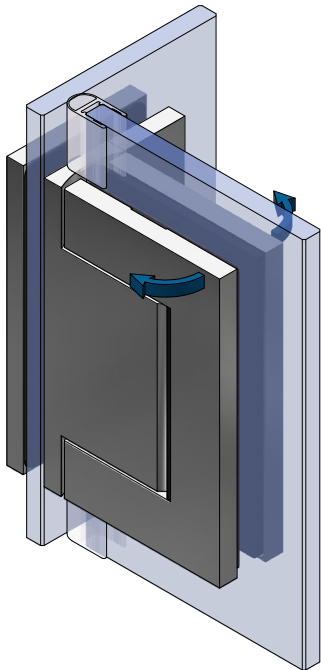
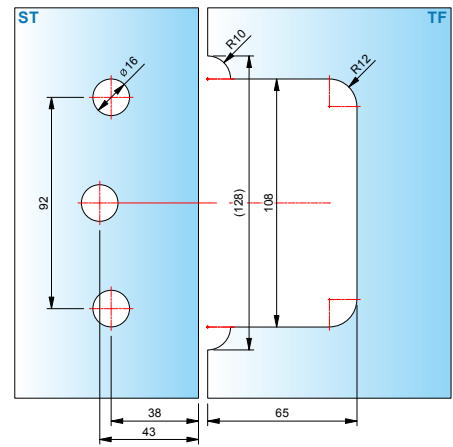
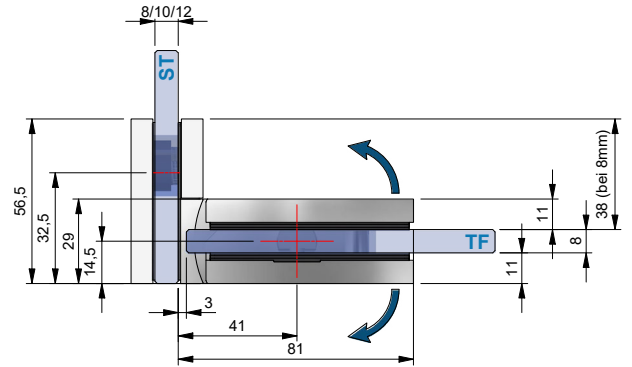
**\*note**

Prepared for 8 mm glass, HZ for 10 mm included. When using the hinges for 12 mm glass thickness, please order the insert set item no. HZ-SET26 per hinge free of charge. You can request glass processing for 10 or 12 mm glass from our Technical Support department.

8954ZN Glas-Glas 90° | glass-glass 90°



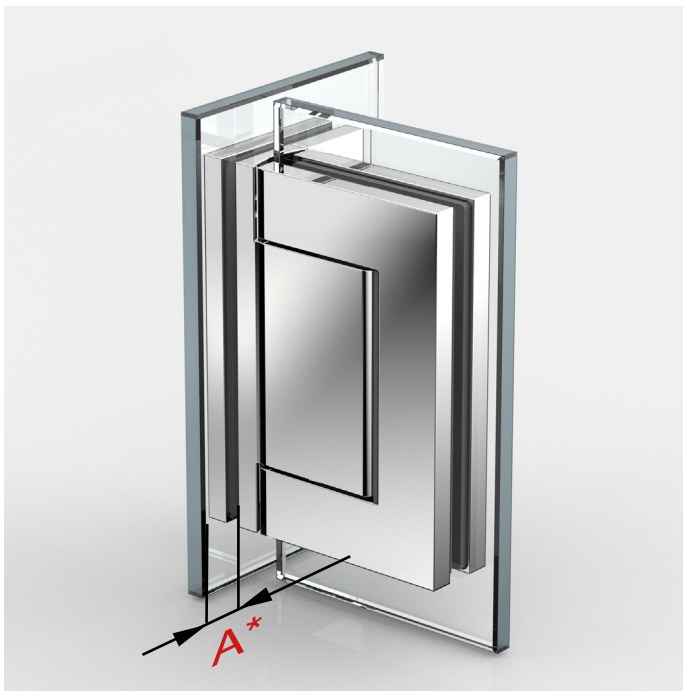
ohne Dichtprofil, Glasbearbeitung für 8 mm  
without sealing profile, glass processing for 8 mm



mit Dichtprofil 8861KU-8-2010 (2500),  
Glasbearbeitung für 8 mm  
with sealing profile 8861KU-8-2010 (2500),  
glass processing for 8 mm

ST = Seitenteil | side panel  
TF = Türflügel | door panel  
W = Wand | wall

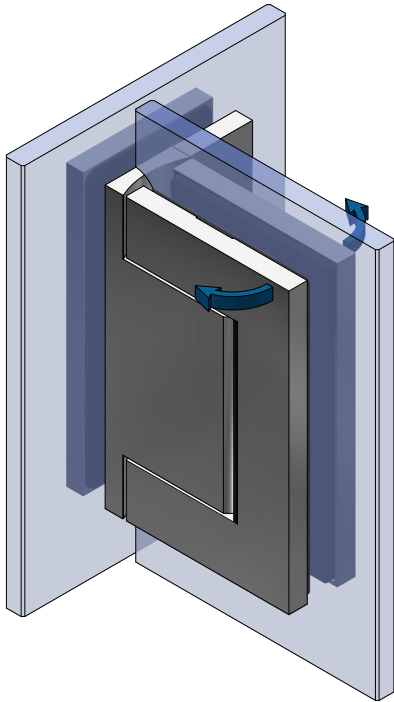
**8954ZN** Glas-Glas 90° | glass-glass 90°



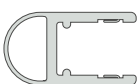
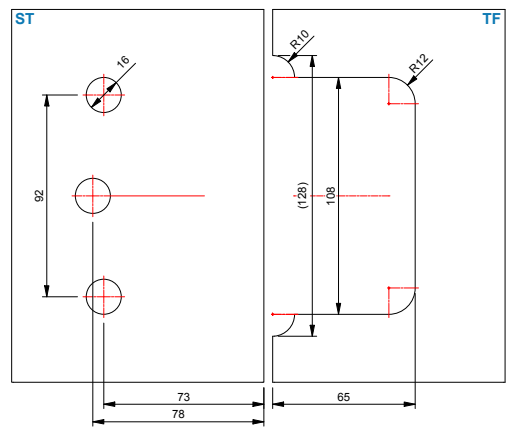
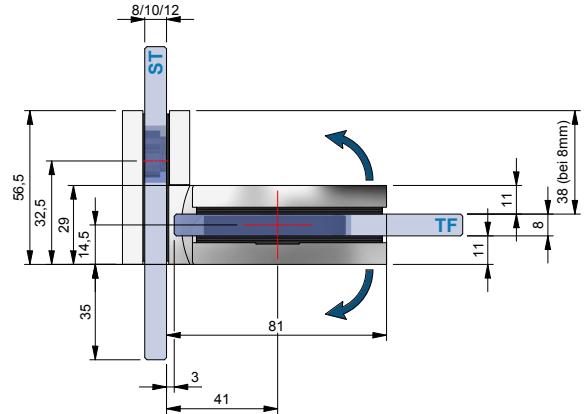
Beim Beschlag Glas-Glas 90° sind nur Glasbohrungen im Seitenteil nötig, dadurch ist ein Einrücken des Glastürflügels nach innen möglich und der Überstand (A) kann selbst bestimmt werden.

For glass-glass 90°, only drilled holes are required in the side panel, so that the glass door panel is set inwards and the overhang (A) can be determined by the installer.

8954ZN Glas-Glas 90° | glass-glass 90°

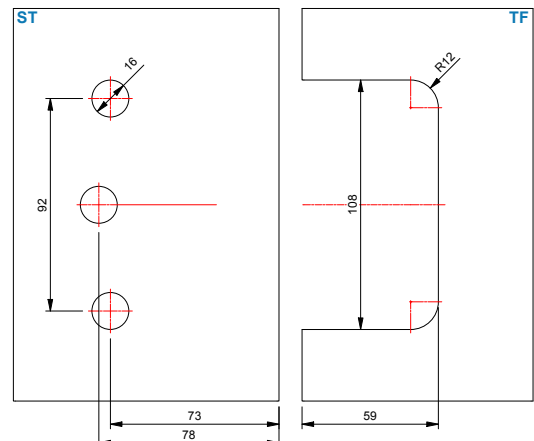
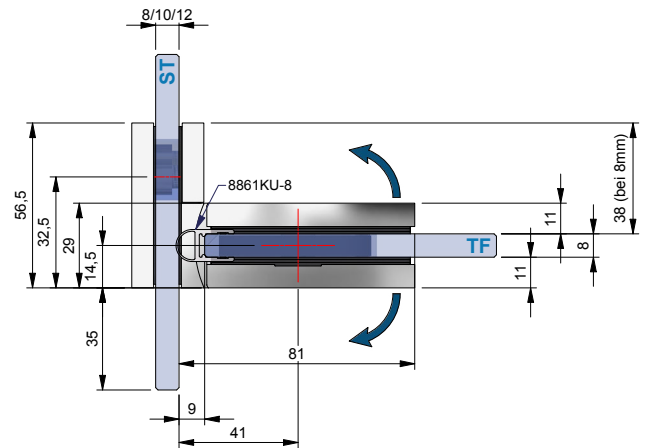


ohne Dichtprofil, Glasbearbeitung für 8 mm  
without sealing profile, glass processing for 8 mm



mit Dichtprofil 8861KU-8-2010 (2500),  
Glasbearbeitung für 8 mm  
with sealing profile 8861KU-8-2010 (2500),  
glass processing for 8 mm

ST = Seitenteil | side panel  
TF = Türflügel | door panel  
W = Wand | wall



## Faltanlagen | folding installations



Tragfähigkeit bei Anlagenbreite 1200 mm: 70 kg  
entspricht einer Türhöhe  
von 2700 mm bei 8 mm Glas  
oder 2330 mm bei 10 mm Glas  
Load capacity for installation width 1200 mm: 70 kg  
corresponds to a door height  
of 2700 mm with 8 mm glass  
or 2330 with 10 mm glass



Tragfähigkeit bei Anlagenbreite 1300 mm: 62 kg  
entspricht einer Türhöhe  
von 2380 mm bei 8 mm Glas  
oder 1900 mm bei 10 mm Glas  
Load capacity for installation width 1300 mm: 62 kg  
corresponds to a door height  
of 2380 mm with 8 mm glass  
oder 1900 mm bei 10 mm Glas

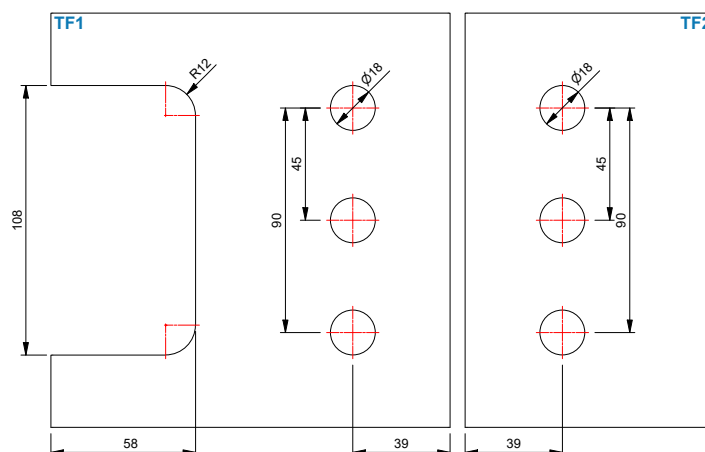
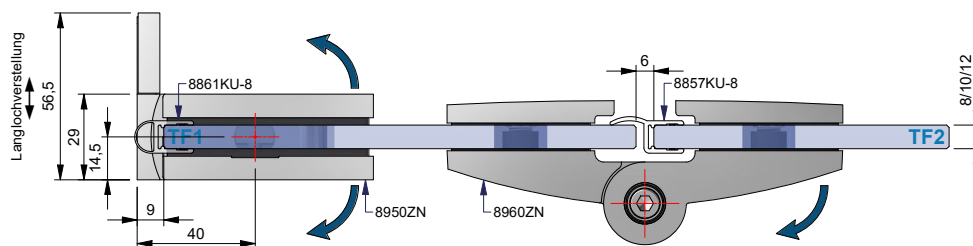


Tragfähigkeit bei Anlagenbreite 1400 mm: 54 kg  
entspricht einer Türhöhe  
von 1930 mm bei 8 mm Glas  
oder 1540 mm bei 10 mm Glas  
Load capacity for installation width 1400 mm: 54 kg  
corresponds to a door height  
of 1930 mm with 8 mm glass  
oder 1540 mm bei 10 mm Glas



Tragfähigkeit bei Anlagenbreite 1500 mm: 45 kg  
entspricht einer Türhöhe  
von 1500 mm bei 8 mm Glas  
oder 1200 mm bei 10 mm Glas  
Load capacity for installation width 1500 mm: 45 kg  
corresponds to a door height  
of 1500 mm with 8 mm glass  
oder 1200 mm bei 10 mm Glas

TURA pro & TURA



- Glasbearbeitung für 8 mm
- Empfehlung Dichtprofile bei Falltanlagen: 8861KU0-8-2010 (2500) und 8857KU0-8-2010 (2500)
- glass processing 8 mm
- recommendation for sealing profiles on folding installations: 8861KU0-8-2010 (2500) and 8857KU0-8-2010 (2500)

## Faltanlagen | folding installations

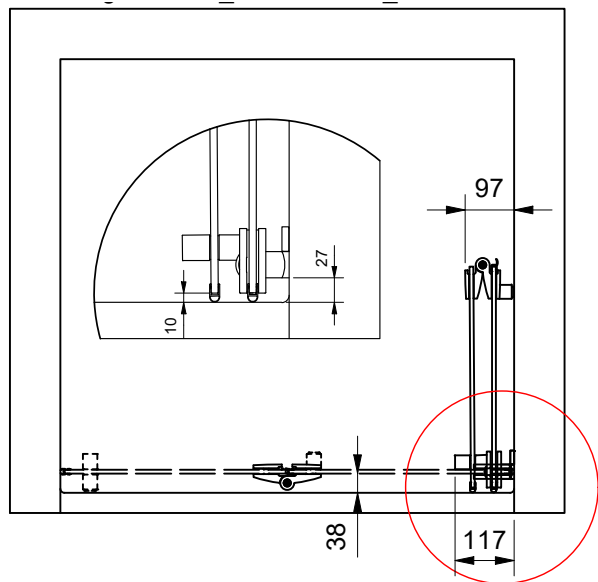
MADE  
IN  
GERMANY



TURA pro + TURA

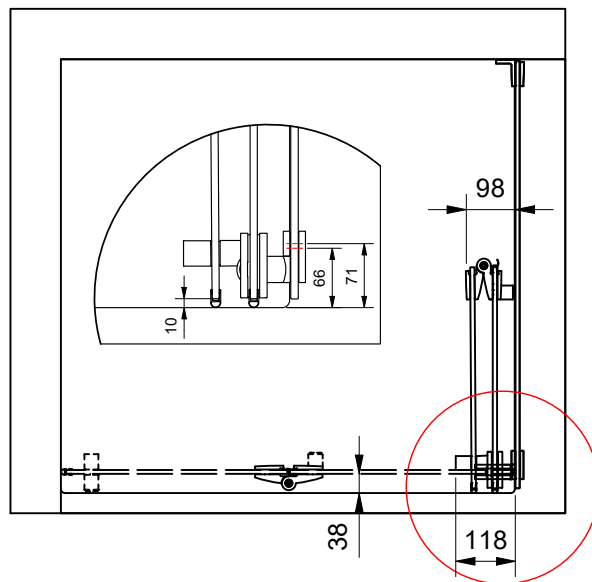
**Faltanlage 1:**

Faltanlage 8950ZN + 8960ZN, 8mm Glas  
mit Dichtung 8861KU\_-8 + 8857KU\_-8













**Faltanlage 2:**

Faltanlage 8954ZN + 8960ZN, 8mm Glas  
mit Dichtung 8861KU\_-8 + 8857KU\_-8



Oberflächen Farbensprechnungen | surface color matching

	Pauli & Sohn	RAL	Dornbracht	Gessi	Vola
	ZN10 Glanzvernickelt		SN / platin Dornbracht 08 / Jado		
	ZNPVD20 Goldoptik				
	ZNPVD22 Edelstahloptik		SNM / platin matt Dornbracht 06		
	ZNPVD35 Schwarz matt				
	ZNPVD39 Goldbronze gebürstet		MM / messing-matt gebürstet Dornbracht 28**		
	ZNPVD40 Goldoptik gebürstet				
	ZNPVD41 Kupferoptik gebürstet			GKG Kupfer gebürstet Gessi 708**	VBC/brushed copper Vola 64**
	ZNPVD42 Graphitmetall-Optik gebürstet				
	ZN134 weiß matt	weiß matt lackiert (RAL 9016)	DW / weiß-matt Dornbracht 10		
	ZN135 tiefschwarz matt	schwarz matt lackiert (RAL9011 matt)	DS / schwarz-matt Dornbracht		DS / schwarz-matt, Vola

produktionsbedingt können leichte Farbabweichungen beim PVD-Beschichten entstehen

## Oberflächen Farbentsprechungen | surface color matching

	Jado	R&R	Grohe	Hansgrohe	Axor	FSB	Christina
				PN / polished nickel Hansgrohe 830			
			Cool Sunrise**	HGO / polished gold optic Hansgrohe 990		FSB 42 Messing poliert lackiert FSB 6210 Edelstahl messingfarbig	
	BN / matt-nickel Jado	SL / steel/ Edelstahl-matt	MTN / brushed nickel Grohe EN SSL / supersteel Grohe DC	MN / brushed nickel Hansgrohe 820	stainless steel optic 800	6204 / Edelstahl feinmatt	
		antique Roos&Roos					
		BCS / brushed cool sunrise Grohe GN					
		BR / bronziert** HBR	Grohe BRUSHED COOL SUNRISE	HBR / brushed brass Hansgrohe 950 HBO / brushed gold optic Hansgrohe 250	brushed brass 950		
		BWS / brushed warm sunset Grohe DL VBC**	Grohe Brushed Warm Sunset	BZ / brushed bronze Hansgrohe 140	brushed bronze 140**		
		BC	Grohe Brushed Hard Graphite	BC / brushed black chrome Hansgrohe 340			CBC / Chrom schwarz gebürstet**
					Matt White 700	8220 / weiß, ähnlich RAL 9016	
					Matt Black 670**		

Hinweis: mit \*\* Wir empfehlen eine Farbbemusterung vor Projektausführung.

Produktionsbedingt können leichte Farbabweichungen bei PVD-beschichteten Teilen entstehen.



# ZUBEHÖR

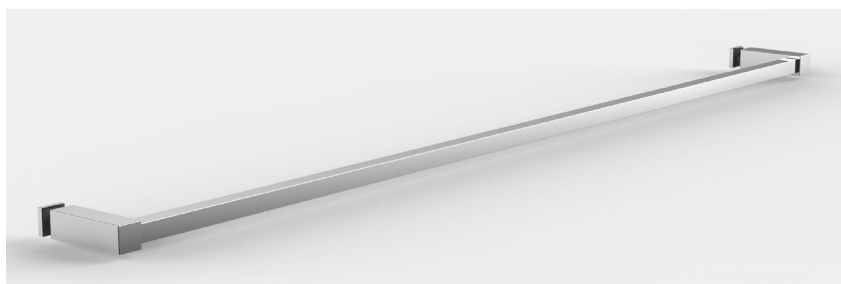
## Duschen

Accessories showers



Handtuchhalter | towel supports - Sets, eckig | Sets, rectangular

MADE  
IN  
GERMANY



Handtuchhalter für Glas mit Gegenhülse, 1000 mm Länge  
Towel support for glass with counter plate, 1000 mm length

Art.-Nr. | article no                      Glasdicke | glass thickness

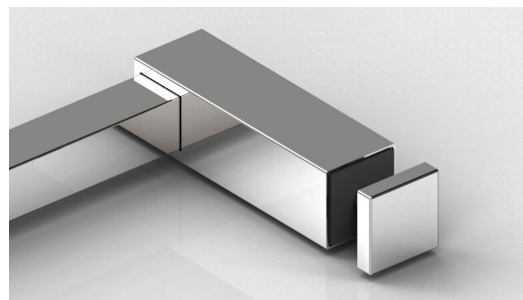
8688ZN\_-1000                      8-13,52 mm



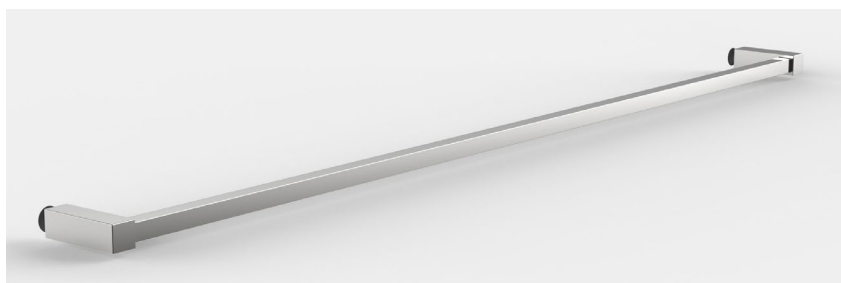
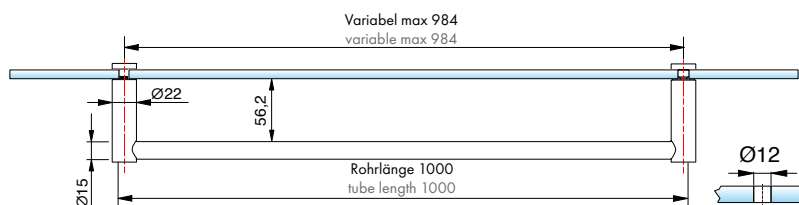
Oberfläche | finish

ZN5                      glanzverchromt | gloss chrome

ZN135                      tiefschwarz matt | deep black matt



Anschluss im Detail  
connection in detail



Handtuchhalter für Glas mit Senkhülse, 1000 mm Länge  
Towel support for glass with countersink sleeve, 1000 mm length

Art.-Nr. | article no                      Glasdicke | glass thickness

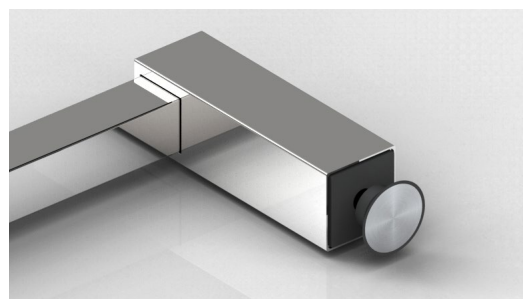
8684ZN\_-1000                      8-13,52 mm



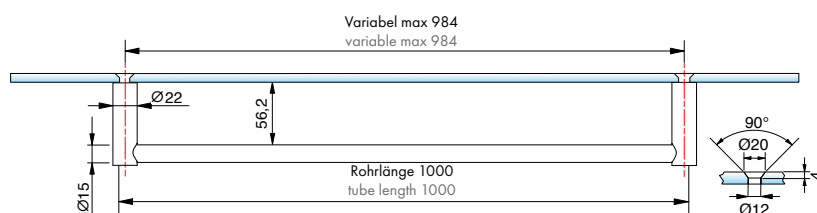
Oberfläche | finish

ZN5                      glanzverchromt | gloss chrome

ZN135                      tiefschwarz matt | deep black matt



Anschluss im Detail  
connection in detail



Handtuchhalter | towel supports - Sets, rund | Sets, round



Handtuchhalter für Glas mit Gegenhülse, 1000 mm Länge  
Towel support for glass with counter plate, 1000 mm length

Art.-Nr. | article no                      Glasdicke | glass thickness

8686ZN\_-1000                              8-13,52 mm



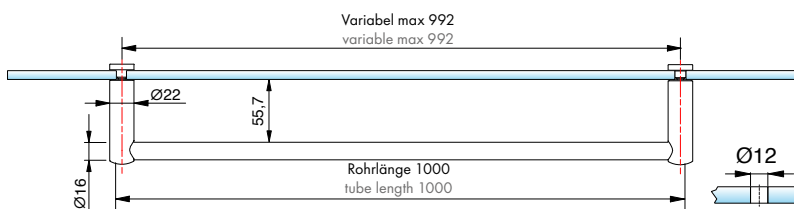
Oberfläche | finish

ZN5                      glanzverchromt | gloss chrome

ZN135                      tiefschwarz matt | deep black matt



Anschluss im Detail  
connection in detail



Handtuchhalter für Glas mit Senkhülse, 1000 mm Länge  
Towel support for glass with countersink sleeve, 1000 mm length

Art.-Nr. | article no                      Glasdicke | glass thickness

8683ZN\_-1000                              8-13,52 mm



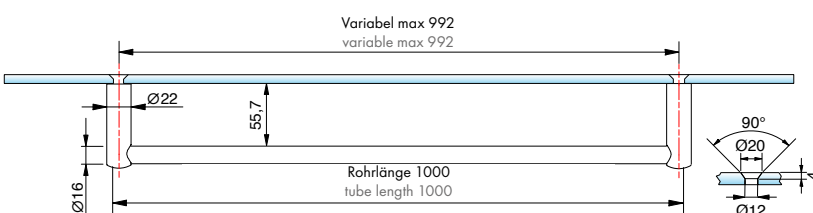
Oberfläche | finish

ZN5                      glanzverchromt | gloss chrome

ZN135                      tiefschwarz matt | deep black matt



Anschluss im Detail  
connection in detail



# Aqua Stop Pro

### abgestimmter Mutterbereich matched nut area

- für spürbaren Kraftanstieg bei optimaler Verknotung
- for a noticeable increase in force with optimal knotting

### Doppel-Dichtlippe double sealing lip

- für optimale Abdichtung zwischen Dübel und Baustoff ohne den Einsatz von Silikon
- for optimum sealing between dowel and building material without the use of silicone

### Kragenbund zum einfachen Abreißen collar band for easy tear-off

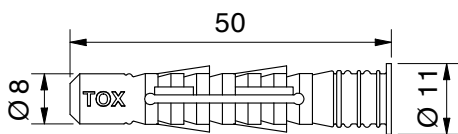
- schützt die Fliese bei der Montage
- protects the tile during assembly

### Keildrehsicherungen wedge rotation locks

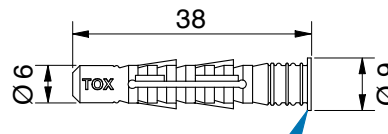
- verhindern das Mitdrehen im Baustoff
- prevents rotation in the wall material

### Hinterschnitt-Dichtlippe undercut sealing lip

- innenliegend für optimale Abdichtung zwischen Dübel und Schraube
- internally located for optimal sealing between dowel and screw



**Kragen kann bei Bedarf entfernt werden,**  
ohne dass die abdichtende Funktion des Aqua Stop Pro beeinträchtigt wird



**Kragen kann bei Bedarf entfernt werden,**

ohne dass die abdichtende Funktion des Aqua Stop Pro beeinträchtigt wird

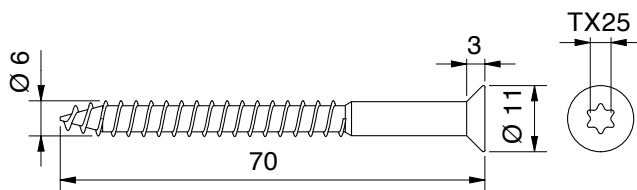
**Collar can be removed if necessary,**

without compromising the sealing function of the Aqua Stop Pro

Art-Nr.	Bezeichnung
DÜBEL8X50MMAQUA-60	Dübel 8x50 Aqua Stop Pro

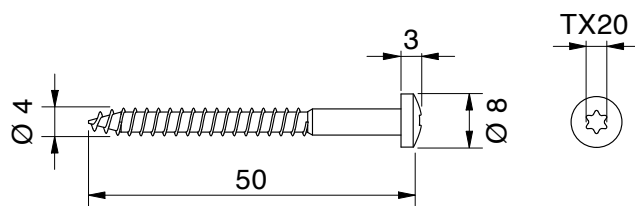


Art-Nr.   article no	Bezeichnung   description
DÜBEL6X38MMAQUA-100	Dübel 6x38 Aqua Stop Pro



Schraube mit Gewinde und Schaft nach DIN 7995  
screw with thread and shaft according to DIN 7995

Art-Nr.   article no	Bezeichnung   description
S7997A2D6x70TX*	TX-Schraube für Dübel 8x50 Aqua Stop Pro

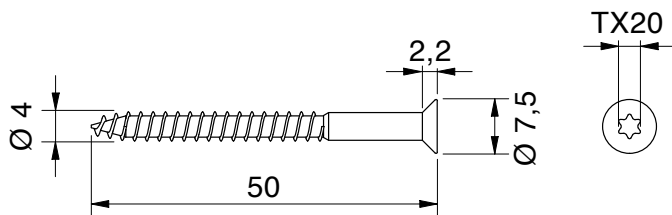


Schraube mit Gewinde und Schaft nach DIN 7995  
screw with thread and shaft according to DIN 7995

Art-Nr.   article no	Bezeichnung   description
S7996A2D4x50TX*	TX-Schraube für Dübel 6x38 Aqua Stop Pro



Weitere Informationen in der Produkt-Broschüre:  
Further information in the product brochure:



Schraube mit Gewinde und Schaft nach DIN 7995  
screw with thread and shaft according to DIN 7995

Art-Nr.   article no	Bezeichnung   description
S7997A2D4x50TX*	TX-Schraube für Dübel 6x38 Aqua Stop Pro



Zubehör | accessoires



Art.-Nr. article no	Artikelbezeichnung article description	VE/Stück PC-unit/piece
C114	Muster-Platte Übersicht Standard-Oberflächen sample panel with standard surfaces	1/1

Art.-Nr. article no	Artikelbezeichnung article description	VE/Stück PC-unit/piece
C113	Muster-Fächer, beidseitig, Übersicht Standard-Oberflächen inkl. Gegenplatten mit allen verfügbaren Oberflächen	1/1

Montagehilfen | assembly aids



Art.-Nr. article no	Artikelbezeichnung article description	VE/Stück PC-unit/piece
147004PS	Cuttermesser mit Abbrechklinge	1/1

Art.-Nr. article no	Artikelbezeichnung article description	VE/Stück PC-unit/piece
147008PS	Klotzheber	1/1



Art.-Nr. article no	Artikelbezeichnung article description	VE/Stück PC-unit/piece
147012PS	Schaumreiniger, Spraydose, 600 ml	1/1

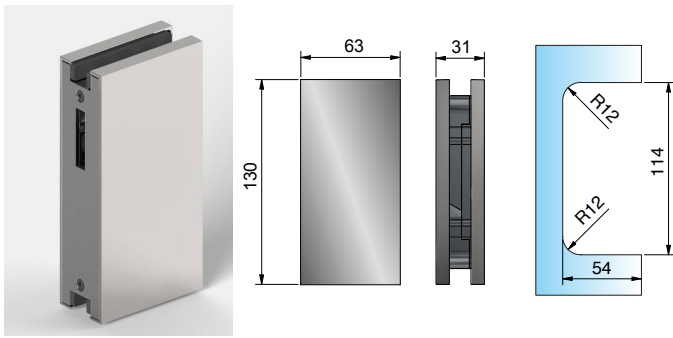
Art.-Nr. article no	Artikelbezeichnung article description	VE/Stück PC-unit/piece
147181PS	Glasreiniger, Sprühflasche, 500 ml	1/1



Art.-Nr. article no	Stärke thickness	Artikelbezeichnung article description	VE/Stück PC-unit/piece
Z104-2.5	2,5 mm	SECHSKANT-BIT, HEX-PLUS, L=50MM	1/1
Z104-2	2 mm	SIX-SIDED BIT, HEX-PLUS, L=50MM	
Z104-3	3 mm		
Z104-4	4 mm		



## Schiebetürschloss | sliding door lock



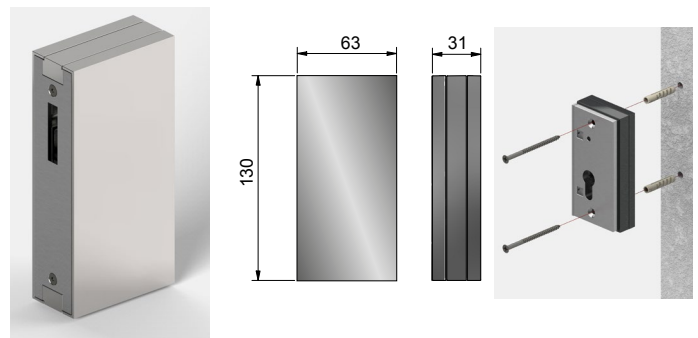
### Schloss-Gegenkasten für Glasmontage

Art.-Nr. | article no                      Glasdicke | glass thickness

3441\_\_-GKAG                              8-12,76 mm

### Oberfläche | finish

ZN5	glanzverchromt   gloss chrome	
ZN1	mattverchromt   matt chrome	
ZNPVD22	Edelstahloptik   stainless steel optic	
ZN135	tiefschwarz matt   deep black matt	



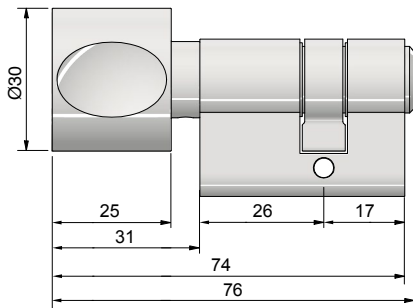
### Schloss-Gegenkasten für Wandmontage mit verdeckten Anschraubbohrungen

Art.-Nr. | article no                      Glasdicke | glass thickness

3441\_\_-GKAW

### Oberfläche | finish

ZN5	glanzverchromt   gloss chrome
ZN1	mattverchromt   matt chrome
ZNPVD22	Edelstahloptik   stainless steel optic
ZN135	tiefschwarz matt   deep black matt



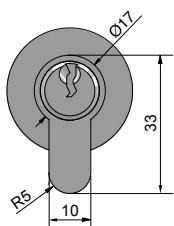
### Schließzylinder mit Knauf für Schloss 3441ZNX-SAG / 3441ZNX-SWC Lock cylinder with knob for lock 3441ZNX-SAG / 3441ZNX-SWC

Art.-Nr. | article no                      Glasdicke | glass thickness

3441\_\_-SZK                              8-12,76 mm

### Oberfläche | finish

MS7	glanzverchromt   gloss chrome
MS10	mattverchromt   matt chrome
MSPVD35	schwarz matt   black matt



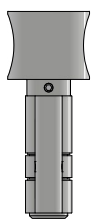
### Schlossrosette | lock rosette

Art.-Nr. | article no

3441\_\_-RS

### Oberfläche

ZN5	glanzverchromt   gloss chrome
ZN1	mattverchromt   matt chrome
ZNPVD22	Edelstahloptik   stainless steel optic
ZN135	tiefschwarz matt   deep black matt



### Euro-Kurzzyylinder | euro short cylinder

Art.-Nr. | article no

3441MS-SZ

3441MS-SZH

# Innenausbau

interior solutions







# TURA pro interior

Intelligente Evolution, für moderne Loft-Konzepte

Intelligent evolution for modern loft concepts



MADE  
IN  
GERMANY



# Intelligente Evolution, für moderne Loft-Konzepte

Intelligent evolution for modern loft-concepts

Lichtdurchflutete Räume und imposante Raumhöhe erfordern leistungsfähige Glasbeschläge, die architektonische Visionen ohne Kompromisse unterstützen. Mit dem **Tura pro Interior** präsentieren wir ein Pendeltürband, das außergewöhnlichen Komfort, maximale Gestaltungsfreiheit und absolut zuverlässige Technik vereint.

Dank der bewährten mechanischen Federtechnik statt anfälliger Hydraulik, ist das Band temperaturunabhängig, wartungsarm und ideal für anspruchsvolle Einsatzbereiche wie moderne Lofts, Büros oder Windfänge geeignet.

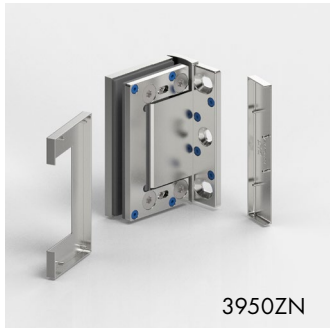
Es ermöglicht raumhohe Lösungen ohne Bodenbohrungen und bietet höchste Investitionssicherheit durch enorme Robustheit.

Spacious rooms and impressive ceiling heights demand high-performance glass hardware that support architectural visions without compromise. With the **Tura pro Interior**, we present a swing door hinge that combines exceptional comfort, maximum design freedom, and reliable technology.

Thanks to its proven mechanical spring technology instead of susceptible hydraulics, the hinge is temperature-independent, requires minimal maintenance, and is ideal for demanding applications such as modern lofts, offices, or vestibules.

It enables floor-to-ceiling solutions without drilling into the floor and offers maximum investment reliability through its exceptional robustness.

- Tragfähigkeit (2 Bänder): max. zulässiges Gewicht: 70 kg, max. Türflügelbreite: 1.100 mm, Türhöhe bis 2.700 mm
- Glasdicke: 8/10/12 mm (Distanzeinlagen standardmäßig enthalten)
- **Öffnungswinkel des Bandes beidseitig max. 95° mit integrierter Türstopper-Funktion**
- Pendeltürband: Glas-Wand 90° sowie Glas-Glas 180° und 90°
- Wartungsfreie Mechanik: Temperaturunabhängiges Federsystem
- Selbstschließend auf den letzten Zentimetern
- Leichter Freilauf zwischen 30° und 85° für minimalen Widerstand
- Zweite Nulllage bei 85°, das schützt Griffe und Wände
- Stufenlose Nulllageneinstellung und Langlochverstellung
- Innovative Kappen-Technik verdeckt die Befestigungspunkte
- **Nullagentchnik auf 500.000 Zyklen getestet**
- Anwendungsbereiche:  
Ideal für Loft-Design, Sanierungen (Fußbodenheizung), Büros und Objektbau
- load capacity (2 hinges): max. permissible weight: 70 kg, max. door panel width: 1.100 mm, height up to 2.700 mm
- glass thickness: 8/10/12 mm (spacers included as standard)
- **hinge opening angle max. 95° in both directions with integrated door stop function**
- swing hinge: glass-wall 90° and glass-glass 180° und 90°
- maintenance-free mechanism: temperature-independent spring system
- self-closing during the last few centimeters
- smooth free movement between 30° and 85° for minimal resistance
- second closed-position at 85°, which protects handles and walls
- stepless closed-position adjustment and along the oblong hole
- innovative cap technology conceals fastening screws
- **zero position technic tested to 500.000 cycles**
- areas of application:  
ideal for loft design, renovations (underfloor heating), offices and object constructions



3950ZN



3952ZN



3954ZN



3956ZN

### Montagefreundliche Abdeckung

Zum Fixieren der Abdeckkappen können diese mit den Zapfen schnell und sehr einfach in die vormontierten EPDM-Formteile gesteckt und angedrückt werden. Um die Kappen gegen Diebstahl zu schützen, gibt es auch weiterhin Klebepunkte, um sie zu fixieren. Die Kappen überdecken alle Montageelemente für leichte Pflege und Reinigung.

### Easy-to-install cover caps

To secure the cover caps, they can be quickly and easily inserted into the pre-assembled EPDM molded parts using the pins and pressed into place. To protect the caps against theft, adhesive pads are also available to secure them. The caps cover all mounting elements for easy maintenance and cleaning.

**Innovatives, kraftschlüssiges System zur stufenlosen Nulllageneinstellung,** das wiederholte Justierungen ermöglicht, ohne mechanische Beschädigungen hervorzurufen. Drei Federn mit Druckstück teilen die Kräfte in der Nulllage und minimieren den Verschleiß für maximale Zyklenfestigkeit.

**Innovative, force-fit system for infinitely variable closed-positioning adjustment,** enabling repeated adjustments without causing mechanical damage. Three springs with pressure elements distribute the forces in the closed-position and minimize wear for maximum cycle stability.



3950ZN



3952ZN



3954ZN



3956ZN

## Winkelverbinder und mehr | angle brackets and more

Passende Winkelverbinder für viele gewünschte Situationen  
Suitable angle brackets for many desired applications



8968ZN

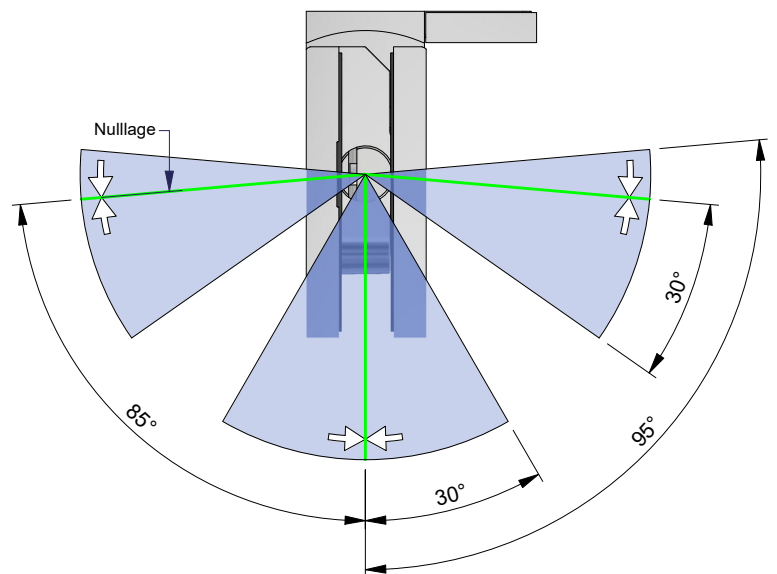


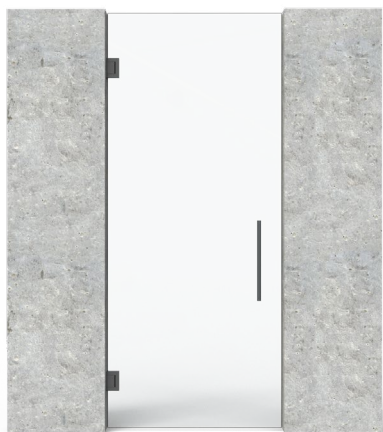
8969ZN



8191ZN (für Oberlicht | for top light)

- Maximaler Öffnungswinkel beidseitig von  $95^\circ$
- Zweite Nulllage beidseitig bei  $85^\circ$   
(Schutz der Drückgarnitur im Wandbereich)
- Selbstschließung ab  $30^\circ$  zur jeweiligen Nulllage
- maximum opening angle  $95^\circ$  in both directions
- second closed-position in both directions at  $85^\circ$   
(protection of the handle set in the wall area)
- self-closing from  $30^\circ$  to the respective closed position





Tragfähigkeit 70 kg (bei 2 Bändern).

Ausgelegt für maximale Türflügelbreiten von 1.100 mm und Türhöhen bis zu 2.700 mm bei 8 mm Glasdicke

Load capacity 70 kg (with 2 hinges).

Designed for maximum door panel widths of 1,100 mm and door heights of up to 2,700 mm with 8 mm glass thickness.



Oberflächen | surface

MADE  
IN  
GERMANY



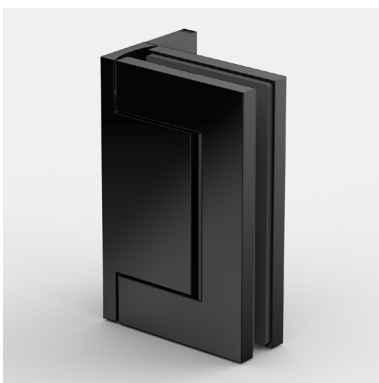
ZN5  
glanzverchromt | gloss chrome



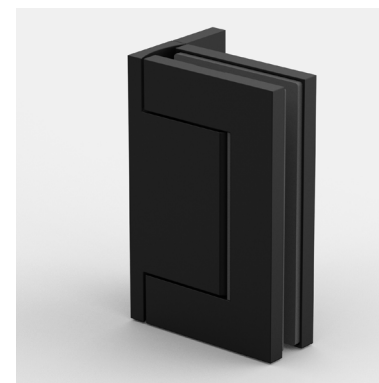
ZN1  
matt verchromt | matt chrome



ZNPVD22  
Edelstahloptik | stainless steel optic



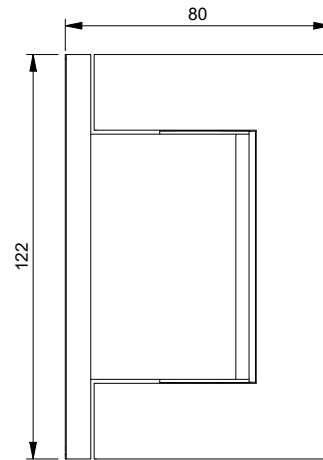
ZNPVD35  
Schwarz matt | black matt



ZN135  
tiefschwarz matt | deep black matt

**3950ZN** Glas-Wand 90° | glass-wall 90°

MADE  
IN  
GERMANY



**Merkmale**

Beidseitig max. 95° öffnend, einseitige Befestigungslasche, stufenlose Nulllageneinstellung, zweite Nulllage bei 85°, selbstschliessend bei 30°, Langlochverstellung mit Abdeckkappe, Tragfähigkeit (2 Bänder) 70 kg (max. Türflügelbreite 1100 mm)

**\*Wichtig**

Vorgerichtet für 8mm Glas, HZ für 10mm liegen bei. Bei Verwendung der Beschläge für 12 mm Glasdicke bitte das Einlagenset Art. Nr. HZ-SET26 pro Beschlag kostenlos mitbestellen. Die Glasbearbeitung für 10 oder 12 mm Glas können Sie bei unserer Anwendungstechnik anfordern.

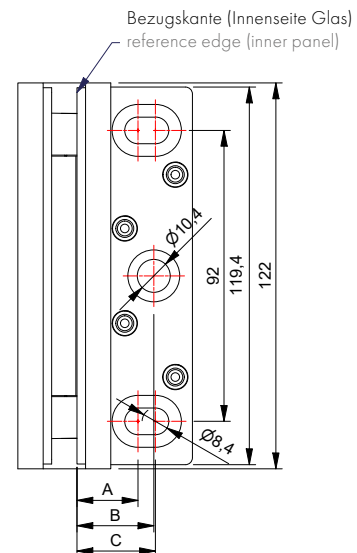
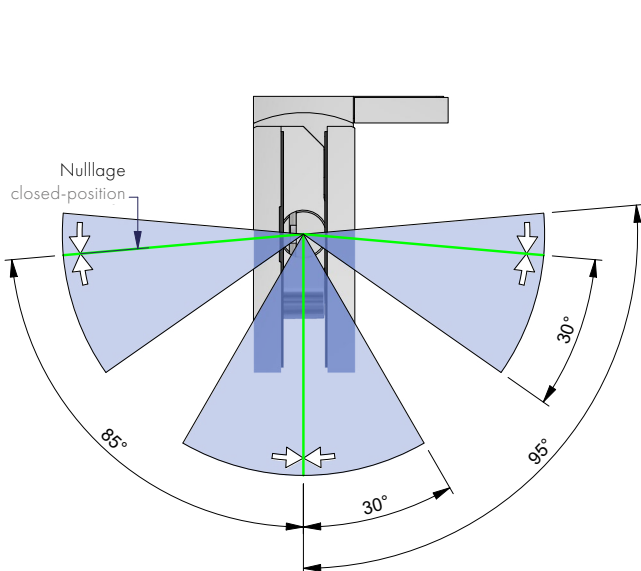
**features**

opens max. 95° in both directions, one-sided mounting bracket, infinitely variable closed-position adjustment, second closed-position at 85°, self-closing at 30°, adjustment along the oblong hole with cover cap, load capacity (2 hinges) 70 kg (max. door panel width 1100 mm)

**\*note**

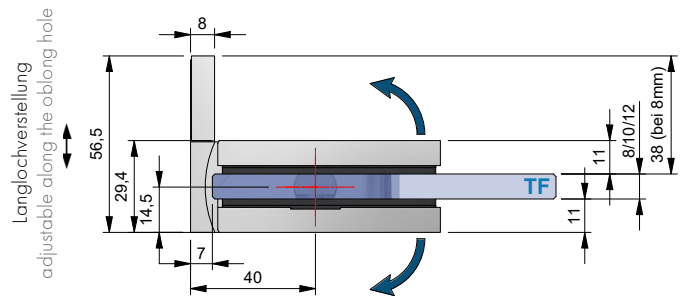
Prepared for 8 mm glass, HZ for 10 mm included. When using the hinges for 12 mm glass thickness, please order the insert set item no. HZ-SET26 per hinge free of charge. You can request glass processing for 10 or 12 mm glass from our Technical Support department.

Art.-Nr.   article no	Glasdicke   glass thickness
3950__	8/10*/12* mm
<b>Oberfläche   finish</b>	
ZN5	glanzverchromt   gloss chrome
ZN1	mattverchromt   matt chrome
ZNPVD22	Edelstahloptik   stainless steel optic
ZNPVD35	schwarz matt   black matt
ZN135	tiefschwarz matt   deep black matt

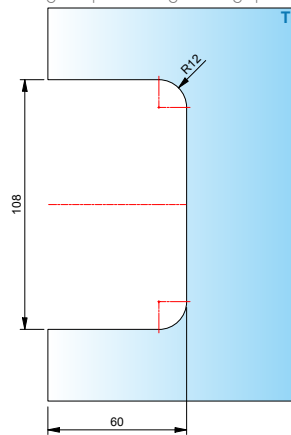


**3950ZN** Glas-Wand 90° | glass-wall 90°

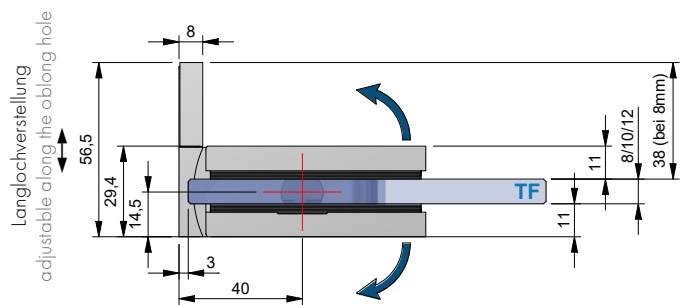
**3950ZN mit Glasbearbeitung 7 mm Luft**  
3950ZN with glass processing 7 mm gap



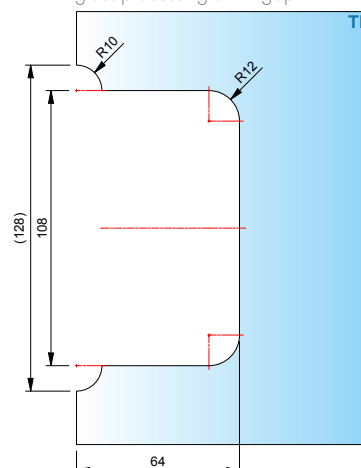
Glasbearbeitung 7 mm Luft  
glass processing 7 mm gap



**3950ZN mit Glasbearbeitung 3 mm Luft**  
3950ZN with glass processing 3 mm gap

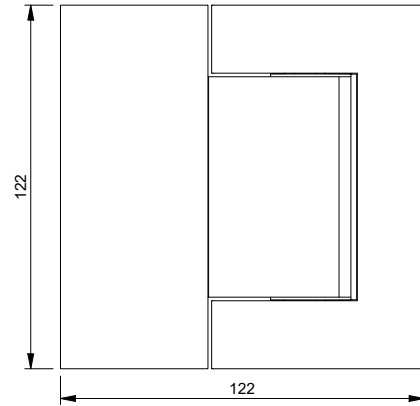


Glasbearbeitung 3 mm Luft  
glass processing 3 mm gap



ST = Seitenteil | side panel  
TF = Türflügel | door panel  
W = Wand | wall

**3952ZN** Glas-Wand 180° | glass-wall 180°



**Merkmale**

Beidseitig max. 95° öffnend, einseitige Befestigungsglasche, stufenlose Nulllageneinstellung, zweite Nulllage bei 85°, selbstschliessend bei 30°, Langlochverstellung mit Abdeckkappe, Tragfähigkeit (2 Bänder) 70 kg (max. Türflügelbreite 1100 mm)

**\*Wichtig**

Vorgerichtet für 8mm Glas, HZ für 10mm liegen bei. Bei Verwendung der Beschläge für 12 mm Glasdicke bitte das Einlagenset Art. Nr. HZ-SET27 pro Beschlag kostenlos mitbestellen. Die Glasbearbeitung für 10 oder 12 mm Glas können Sie bei unserer Anwendungstechnik anfordern.

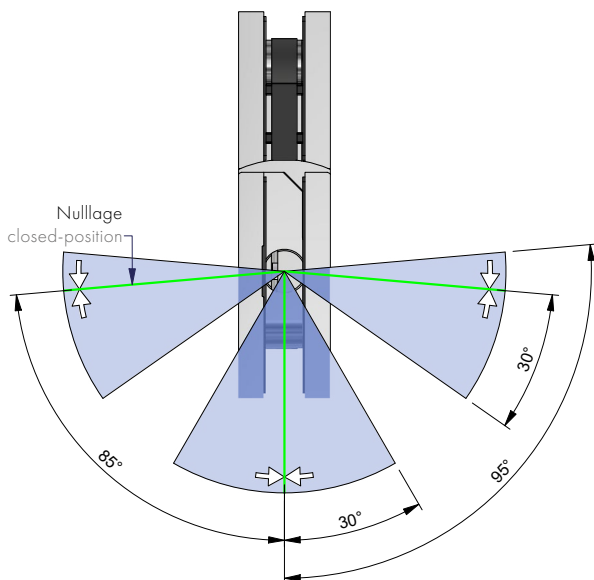
**features**

opens max. 95° in both directions, one-sided mounting bracket, infinitely variable closed-position adjustment, second closed-position at 85°, self-closing at 30°, adjustment along the oblong hole with cover cap, load capacity (2 hinges) 70 kg (max. door panel width 1100 mm)

**\*note**

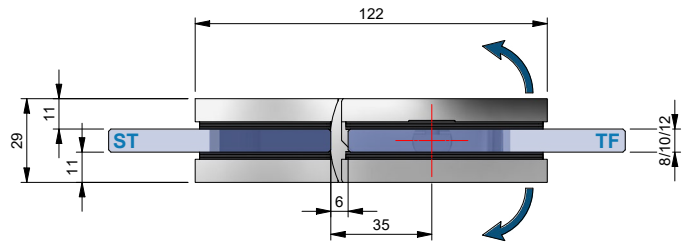
Prepared for 8 mm glass, HZ for 10 mm included. When using the hinges for 12 mm glass thickness, please order the insert set item no. HZ-SET27 per hinge free of charge. You can request glass processing for 10 or 12 mm glass from our Technical Support department.

Art.-Nr.   article no	Glasdicke   glass thickness
3952__	8/10*/12* mm
Oberfläche   finish	
ZN5	glanzverchromt   gloss chrome
ZN1	mattverchromt   matt chrome
ZNPVD22	Edelstahloptik   stainless steel optic
ZNPVD35	schwarz matt   black matt
ZN135	tiefschwarz matt   deep black matt

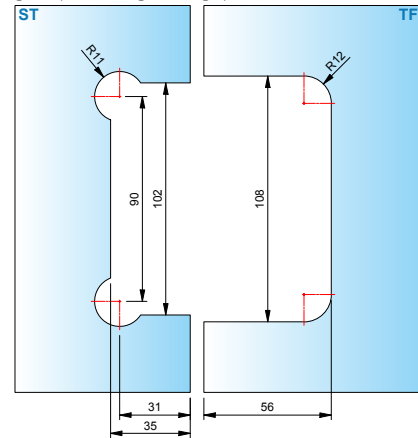


### 3952ZN Glas-Wand 180° | glass-wall 180°

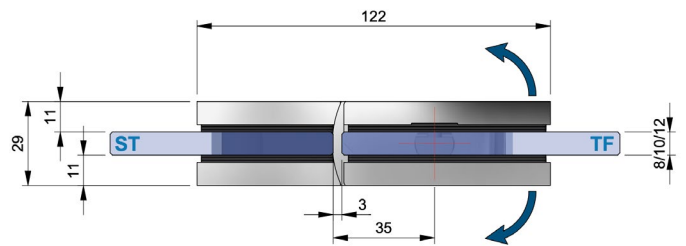
3952ZN mit Glasbearbeitung 6 mm Luft  
3952ZN with glass processing 6 mm gap



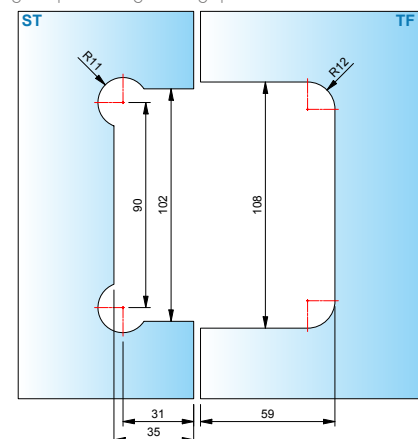
Glasbearbeitung 6 mm Luft  
glass processing 6 mm gap



3952ZN mit Glasbearbeitung 3 mm Luft  
3952ZN with glass processing 3 mm gap

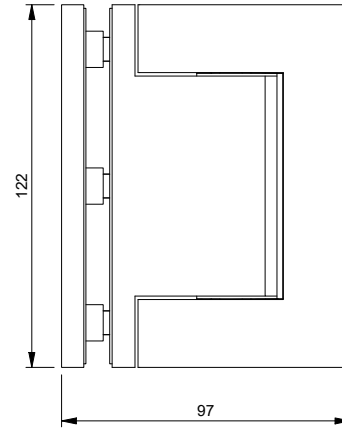


Glasbearbeitung 3 mm Luft  
glass processing 3 mm gap



ST = Seitenteil | side panel  
TF = Türflügel | door panel  
W = Wand | wall

**3954ZN** Glas-Glas 90° | glass-glass 90°



**Merkmale**

Beidseitig max. 95° öffnend, einseitige Befestigungsglasche, stufenlose Nulllageneinstellung, zweite Nulllage bei 85°, selbstschliessend bei 30°, Langlochverstellung mit Abdeckkappe, Tragfähigkeit (2 Bänder) 70 kg (max. Türflügelbreite 1100 mm)

**\*Wichtig**

Vorgerichtet für 8mm Glas, HZ für 10mm liegen bei. Bei Verwendung der Beschläge für 12 mm Glasdicke bitte das Einlagenset Art. Nr. HZ-SET26 pro Beschlag kostenlos mitbestellen. Die Glasbearbeitung für 10 oder 12 mm Glas können Sie bei unserer Anwendungstechnik anfordern.

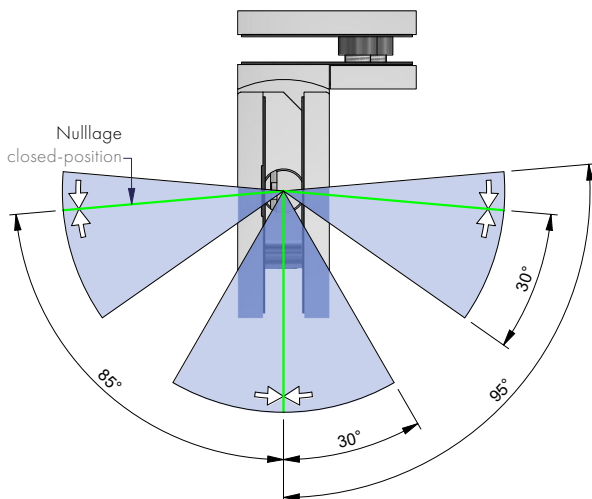
**features**

opens max. 95° in both directions, one-sided mounting bracket, infinitely variable closed-position adjustment, second closed-position at 85°, self-closing at 30°, adjustment along the oblong hole with cover cap, load capacity (2 hinges) 70 kg (max. door panel width 1100 mm)

**\*note**

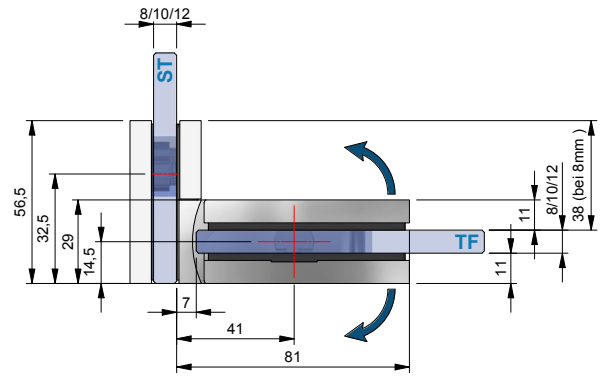
Prepared for 8 mm glass, HZ for 10 mm included. When using the hinges for 12 mm glass thickness, please order the insert set item no. HZ-SET26 per hinge free of charge. You can request glass processing for 10 or 12 mm glass from our Technical Support department.

Art.-Nr.   article no	Glasdicke   glass thickness
3954__	8/10*/12* mm
Oberfläche   finish	
ZN5	glanzverchromt   gloss chrome
ZN1	mattverchromt   matt chrome
ZNPVD22	Edelstahloptik   stainless steel optic
ZNPVD35	schwarz matt   black matt
ZN135	tiefschwarz matt   deep black matt

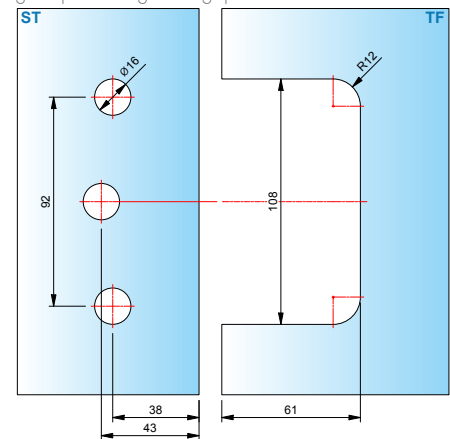


# 3954ZN Glas-Glas 90° | glass-glass 90°

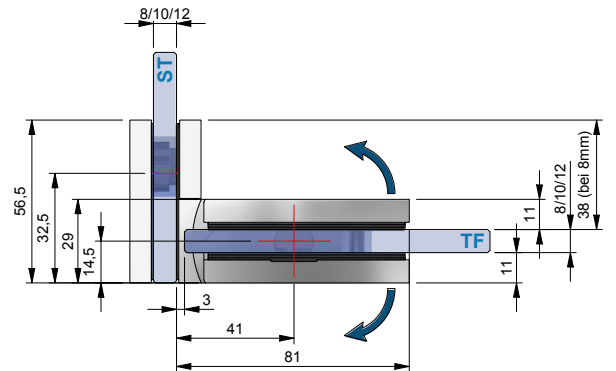
3954ZN mit Glasbearbeitung 7 mm Luft  
3954ZN with glass processing 7 mm gap



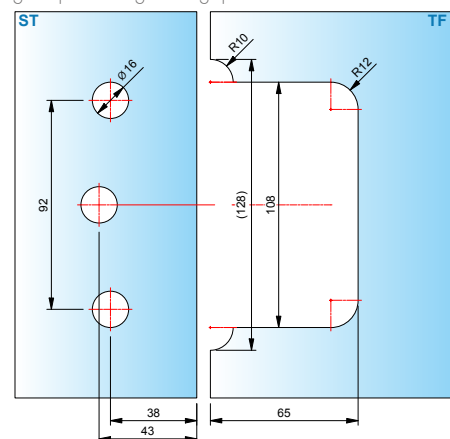
Glasbearbeitung 7 mm Luft  
glass processing 7 mm gap



3954ZN mit Glasbearbeitung 3 mm Luft  
3954ZN with glass processing 3 mm gap



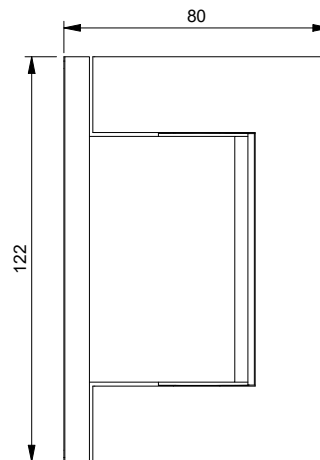
Glasbearbeitung 3 mm Luft  
glass processing 3 mm gap



ST = Seitenteil | side panel  
TF = Türflügel | door panel  
W = Wand | wall

**3956ZN** Glas-Wand 90° | glass-wall 90°

MADE  
IN  
GERMANY



**Merkmale**

Beidseitig max 95° öffnend, einseitige Befestigungslasche, stufenlose Nulllageneinstellung, zweite Nulllage bei 85°, selbstschliessend bei 30°, Langlochverstellung mit Abdeckkappe, Tragfähigkeit (2 Bänder) 70 kg (max. Türflügelbreite 1100 mm)

**\*Wichtig**

Vorgerichtet für 8mm Glas, HZ für 10mm liegen bei. Bei Verwendung der Beschläge für 12 mm Glasdicke bitte das Einlagenset Art. Nr. HZ-SET26 pro Beschlag kostenlos mitbestellen. Die Glasbearbeitung für 10 oder 12 mm Glas können Sie bei unserer Anwendungstechnik anfordern.

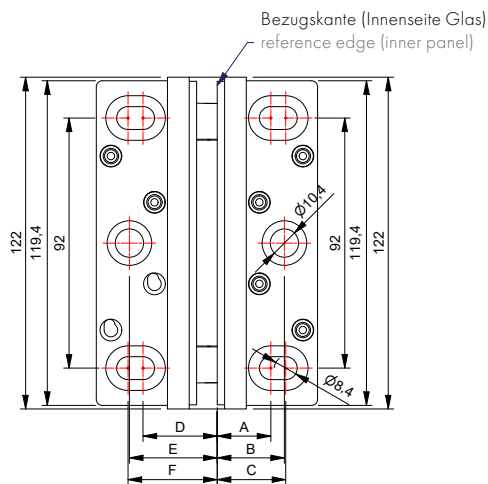
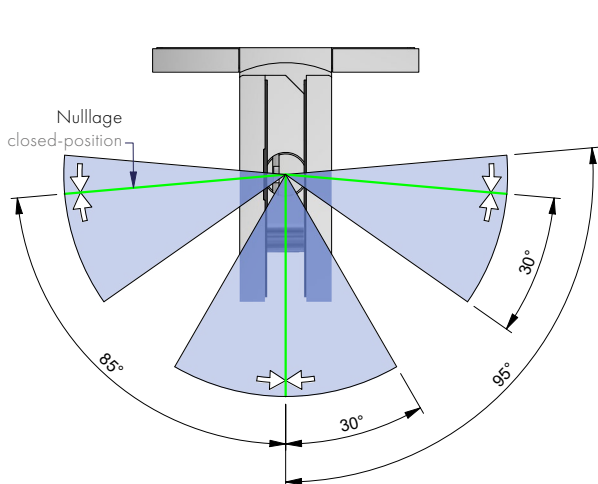
**features**

opens max. 95° in both directions, one-sided mounting bracket, infinitely variable closed-position adjustment, second closed-position at 85°, self-closing at 30°, adjustment along the oblong hole with cover cap, load capacity (2 hinges) 70 kg (max. door panel width 1100 mm)

**\*note**

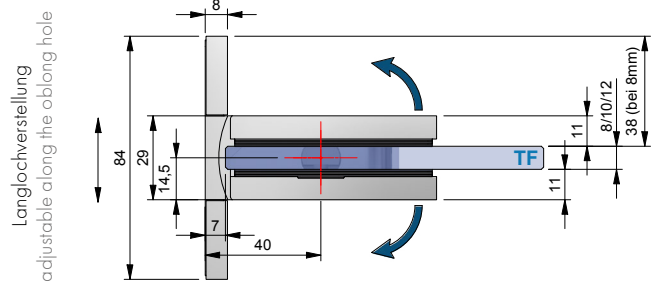
Prepared for 8 mm glass, HZ for 10 mm included. When using the hinges for 12 mm glass thickness, please order the insert set item no. HZ-SET26 per hinge free of charge. You can request glass processing for 10 or 12 mm glass from our Technical Support department.

Art.-Nr.   article no	Glasdicke   glass thickness
3956__	8/10*/12* mm
<b>Oberfläche   finish</b>	
ZN5	glanzverchromt   gloss chrome
ZN1	mattverchromt   matt chrome
ZNPVD22	Edelstahloptik   stainless steel optic
ZNPVD35	schwarz matt   black matt
ZN135	tiefschwarz matt   deep black matt

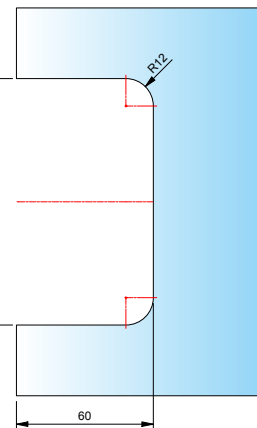


**3956ZN** Glas-Glas 90° | glass-glass 90°

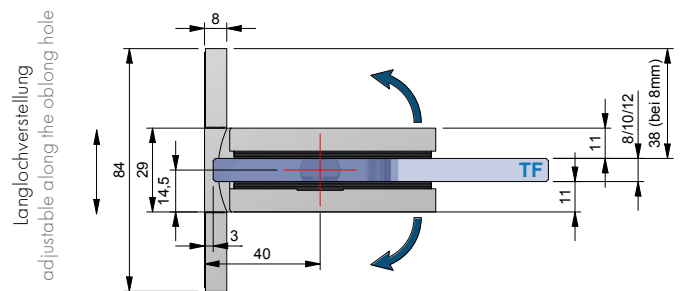
**3956ZN mit Glasbearbeitung 7 mm Luft**  
3956ZN with glass processing 7 mm gap



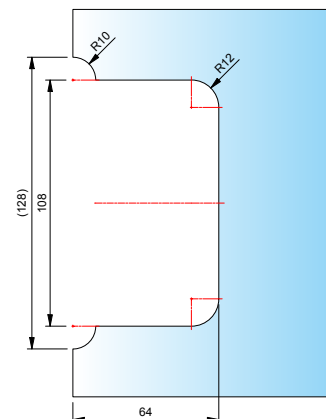
Glasbearbeitung 7 mm Luft  
glass processing 7 mm gap



**3956ZN mit Glasbearbeitung 3 mm Luft**  
3956ZN with glass processing 3 mm gap



Glasbearbeitung 3 mm Luft  
glass processing 3 mm gap



ST = Seitenteil | side panel  
TF = Türflügel | door panel  
W = Wand | wall



# LOFT INTERIOR

## Intelligente Raum- in-Raum-Lösungen

intelligent room-in-room solutions



MADE  
IN  
GERMANY



# Glastrennwände mit Stil

## glass partitions with style

einfach und vielseitig zugleich  
simple and versatile all at once

Mit diesem innovativen Trennwandsystem bietet Pauli + Sohn flexible Antworten auf vielfältige Anforderungen in der zeitgenössischen Innenarchitektur. Das System zeichnet sich aus durch wenige Komponenten, einfache Konfektionierung und schnelle Montage.

Mit nur wenigen Grundprofilen und Verbindern können vielseitige Raumabtrennungen, Zonierungen, oder auch Umnutzungen von gewerblichen zu Wohnräumen gestaltet werden. Die Konfektionierung der Profile erfolgt ohne Gehrung im Stoß und ohne Zerspannungen für die Befestigungselemente, so daß der Zuschnitt bei Bedarf auf der Baustelle und damit die erleichterte Anpassung an die Bausituation gewährleistet werden kann. Klips-Blenden ermöglichen die schnelle Montage der Profile an die Verbinder- bzw. Anschluss-Elemente und Demontage im Servicefall.

Selbstklebende Sprossenprofile können ohne eine mechanische Bearbeitung im Glas oder in den Pfetten angebracht werden und erhöhen somit den Montagekomfort.

Loft Interior bietet für jede Anwendung eine Lösung - entdecken Sie die Möglichkeiten.

- Filigranes, elegantes, und vielseitiges Trennwand-System
- Wenige Profile und Verbinder für effiziente Bevorratung und maximale Flexibilität
- Einfache Fertigung und Montage
- Zuschnitt auf Stoß vor Ort möglich, dadurch entfallen aufwändige Gehrungsschnitte
- Variable Glasklemmen für Glasstärken 8 - 17,52 mm (ESG, ESG-HF, VSG aus ESG)
- Andere Platten-Füllungen möglich
- nachträgliche Anbringung von Sprossenunterteilungen durch Profile mit Doppelklebeband.
- Bei optimalen baulichen Voraussetzungen nur 3 Wandanbindungen pro 2 m erforderlich (abhängig von Bausituation und auftretenden Lasten)
- Glasklemmen bei allen Wandanbindungen, Ecken und dann nur alle ca. 400 mm erforderlich (abhängig von Bausituation und auftretenden Lasten)
- Türformate 900 x 2200 mm möglich, höhere Türen mit 3 Bändern
- Glasaufbau Türen 8/10mm (ESG / VSG) möglich
- Tragfähigkeit der Tür-Bänder ca. 45-50 kg (abhängig von Ausladung/ Bausituation)
- Tragfähigkeit bei Türen über 2200 mm bis zu 55 kg mit 3 Bändern (abhängig von Ausladung/ Bausituation)

With this innovative frame system, Pauli + Sohn offers flexible solutions to a wide range of requirements in contemporary interior design. The system is characterized by a small number of components, simple assembly and quick installation.

With just a few basic profiles and connectors, versatile partitions, zoning or even conversions from commercial to residential spaces. The profiles are prepared without mitering the joints and without machining elements for the fasteners. This means that they can be cut to size on site if required, making it easier to adapt them to the building situation.

Clip-on covers allow the profiles to be quickly mounted to the connector or connection elements and removed in the event of servicing.

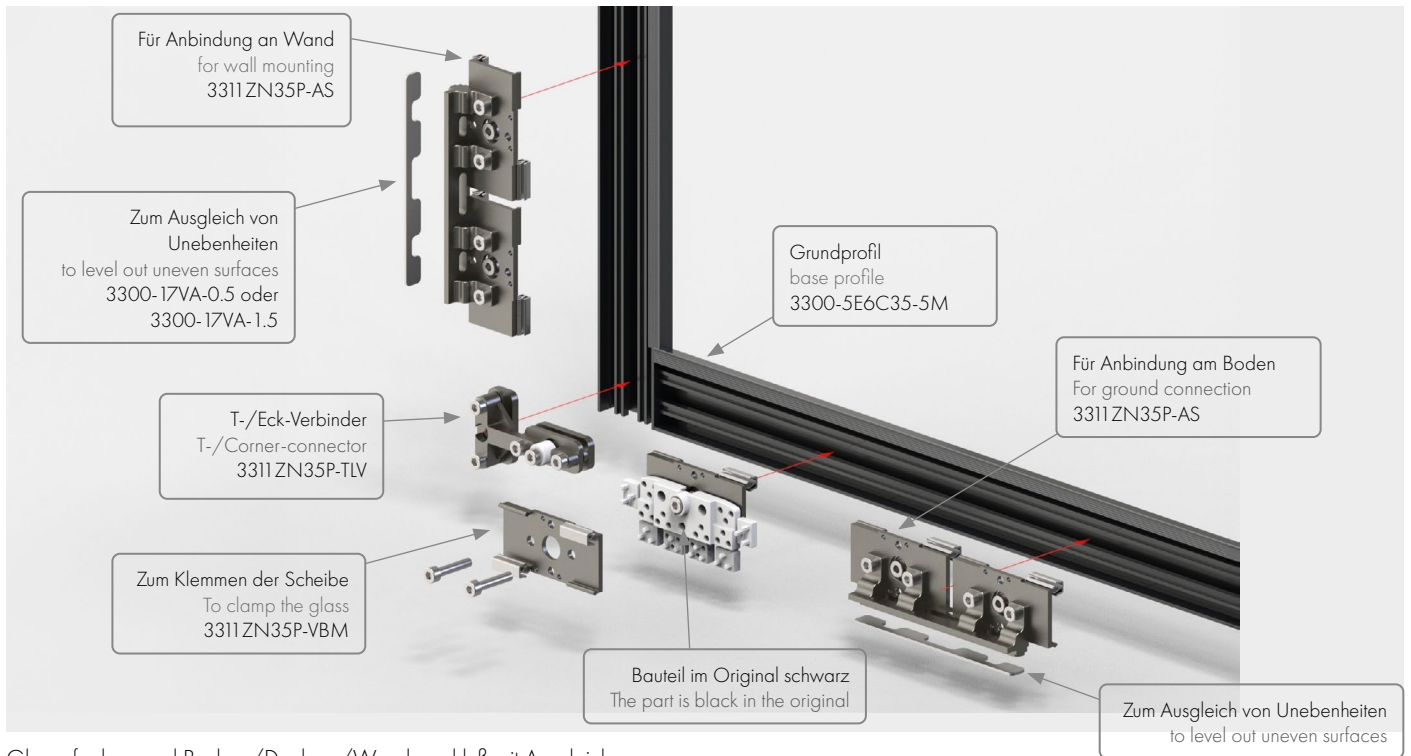
Self-adhesive rung-profiles can be installed without glass or purlin processing thus ensuring easy installation.

Loft Interior offers a solution for every application - discover the possibilities.

- Refined, elegant and versatile partition wall system
- Reduced number of profiles and connectors for efficient inventory and maximum flexibility
- Simple fabrication and assembly
- Can be cut to size on site, eliminating the need for time-consuming miter cuts
- Variable glass clamps for glass thicknesses 8 - 17,52 mm (FTG, FTG-HF, LSG made of FTG)
- Alternative panel infills possible
- Subsequent attachment of glazing bar partitions using profiles with double-sided adhesive tape.
- With optimum structural conditions, only 3 wall connections per 2 m required (depending on the building situation and loads involved)
- Glass clamps for all wall connections, corners and then only every approx. 400 mm required (depending on the building situation and loads)
- Door formats 900 x 2200 mm possible, beyond 2.2 m with 3 hinges
- Glass structure doors 8/10mm (ESG / VSG) possible
- Load-bearing capacity of the door hinges approx. 45-50 kg (depending on width/building situation)
- Load capacity for doors over 2200mm up to 55kg with 3 hinges (depending on width /construction situation)

# Montageprinzip: Wenige Bauteile, viele Funktionen

Assembly principle: Few components, many functions



Glasaufnahme und Boden-/Decken-/Wandanschluß mit Ausgleich  
glass holder and floor/ceiling/wall connection with compensation



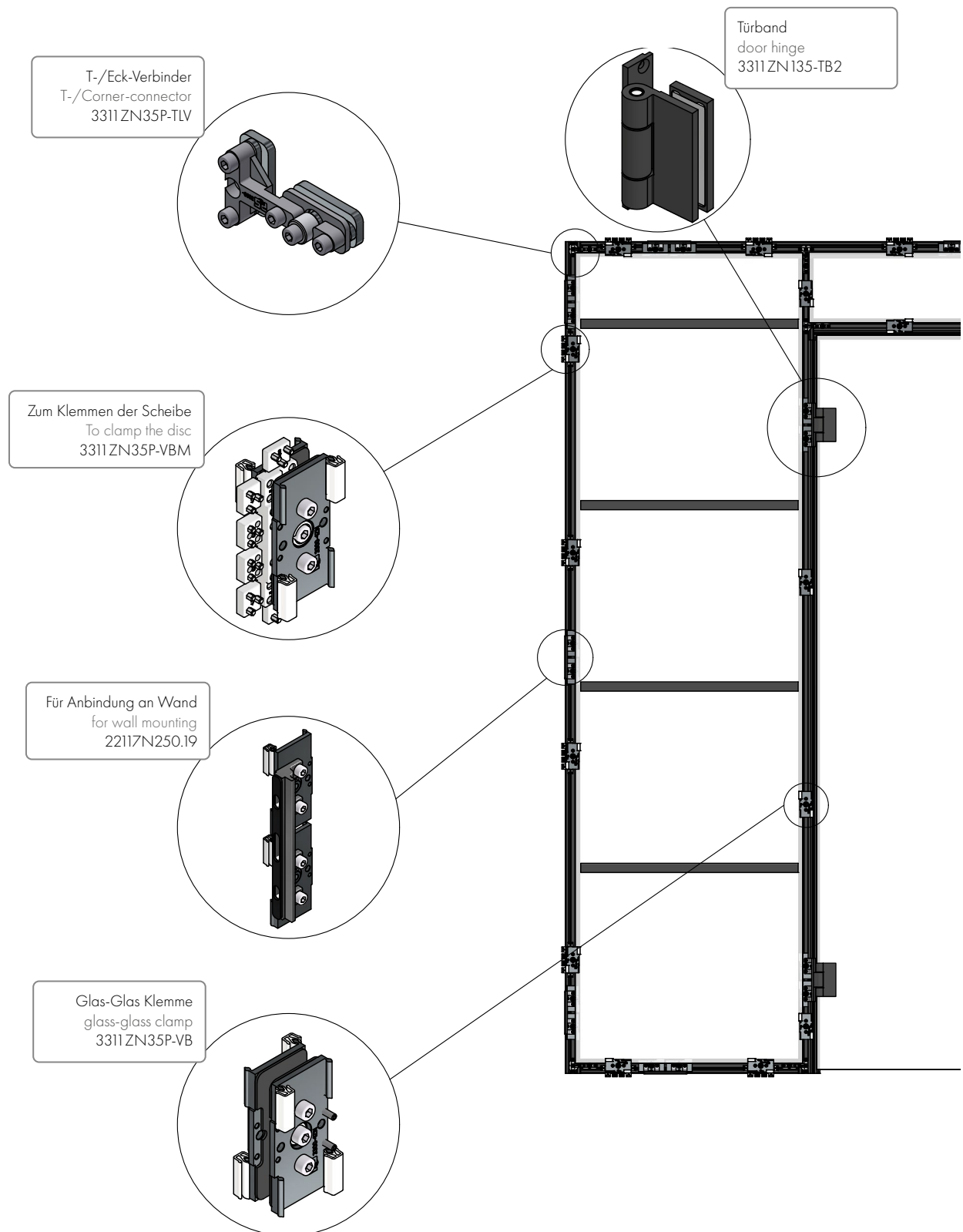
Montierter Zustand  
assembled condition

Grundprofil innen/außen  
base profile inside/outside



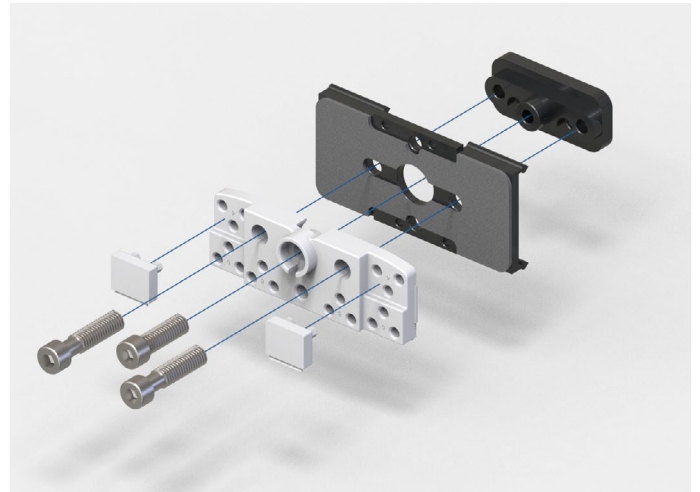
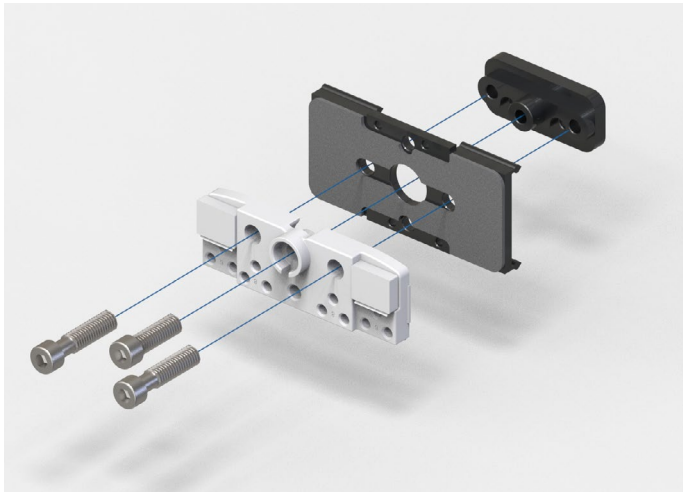
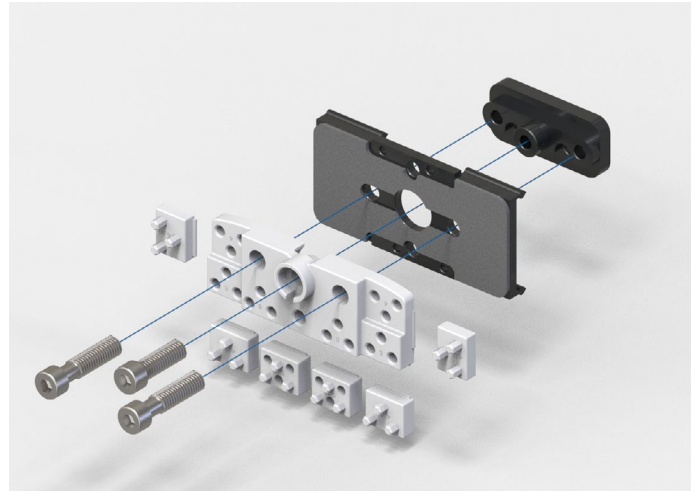
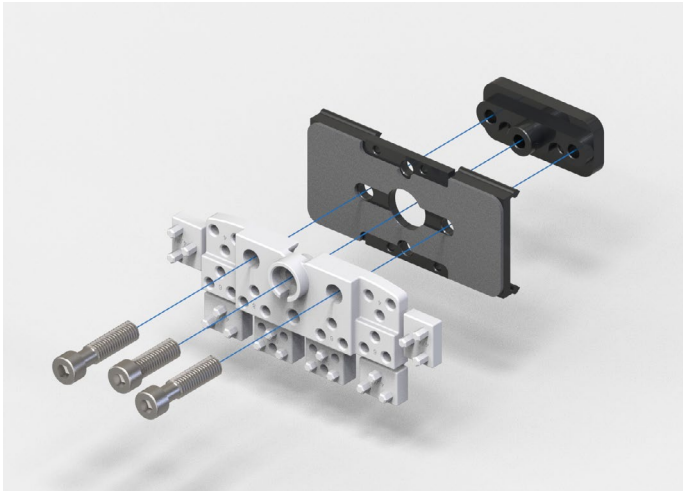
# Montageprinzip: Wenige Bauteile, viele Funktionen

Assembly principle: Few components, many functions



# Montageprinzip: Wenige Bauteile, viele Funktionen

Assembly principle: Few components, many functions



## Flexible Glasaufnahme 3311 ZN-VBM

(8-17,52 mm ESG/VSG) Montage Abfolge:

Variable Glasklemmen 3311 ZN-VBM einstellbar auf die Dicke des einzubauenden Glases.

Folgende Glasstärken können eingestellt werden:

8mm/ 8,76mm/ 9,52mm/ 10mm/ 10,76mm/ 11,52mm/ 12mm/ 12,76mm/ 13,52mm/ 17,52mm.

Brechen Sie die Distanzstücke vom Grundteil ab und stecken Sie je nach Glasdicke die passenden Distanzstücke aufeinander.

## Flexible glass holder 3311 ZN-VBM

(8-17.52 mm ESG/VSG) Installation sequence:

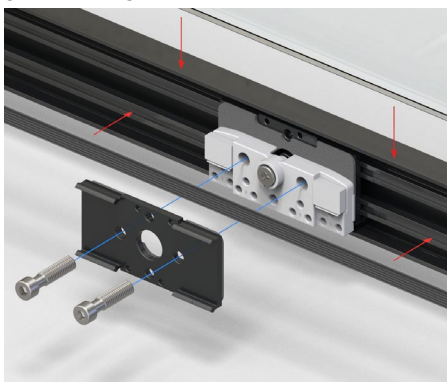
Variable glass clamps 3311 ZN-VBM adjustable to the thickness of the glass to be installed.

The following glass thicknesses can be set:

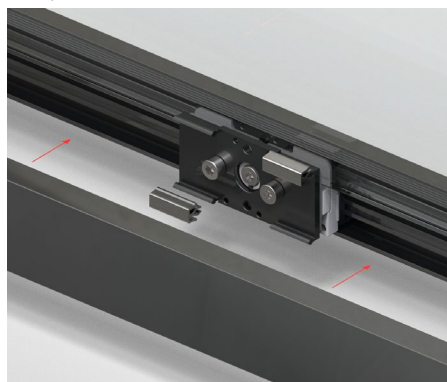
8 mm/8.76 mm/9.52 mm/10 mm/10.76 mm/11.52 mm/12 mm/12.76 mm/13.52 mm/17.52 mm.

Break off the spacers from the base part and stack the appropriate spacers on top of each other depending on the glass thickness.

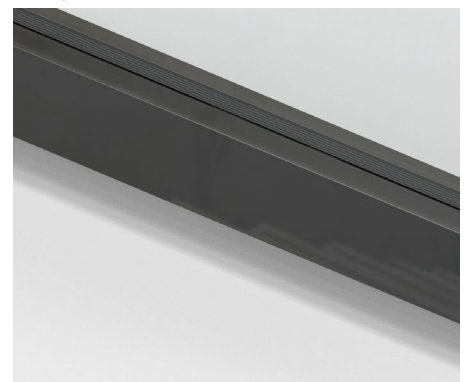
Glasmontage  
glass mounting



Klammer  
clamp

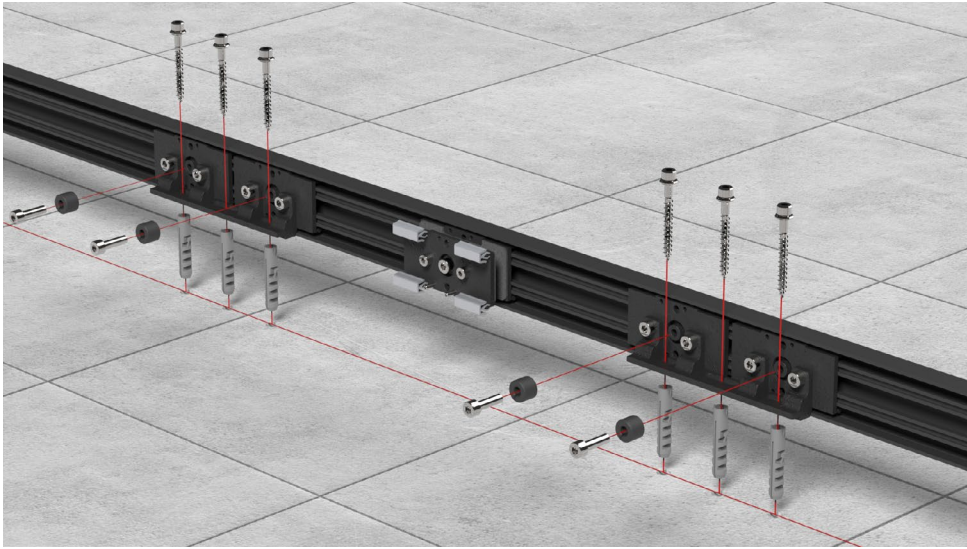


Hauptprofil  
main profile



# Ausbildung Ecke

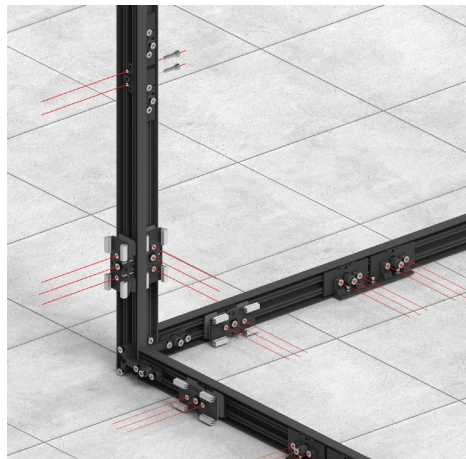
construction corner



Befestigung am Boden  
Attachment to the floor



Befestigung an der Wand  
Mounting to the wall

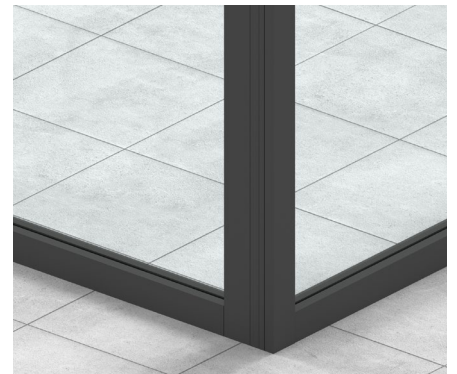
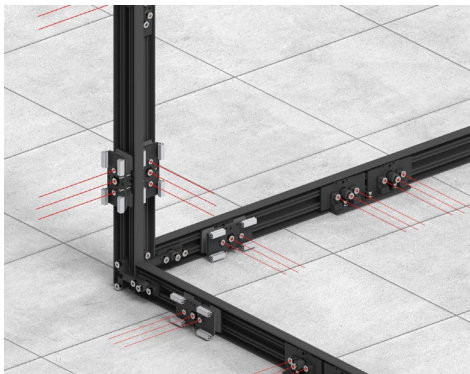


## Montageanleitung

Die Wand-/Decken-/Bodenhalterung kann nach Markierung durch Lösen der 4 Innen-sechskantschrauben verschoben werden.

## Installation instructions

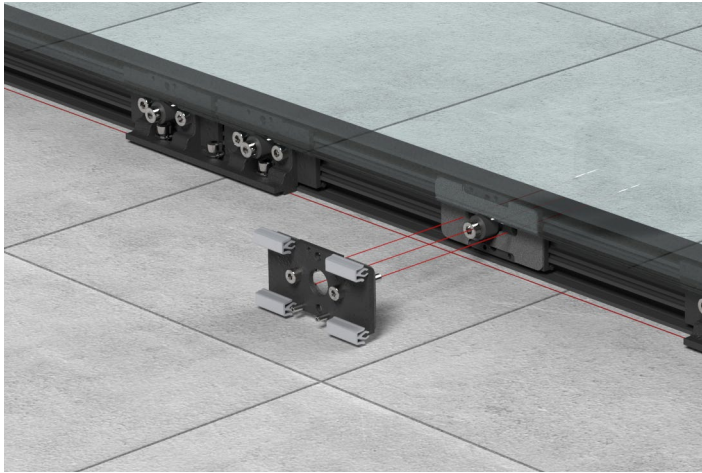
The wall/ceiling/floor mounting bracket can be moved by loosening the 4 hexagon socket screws after marking.



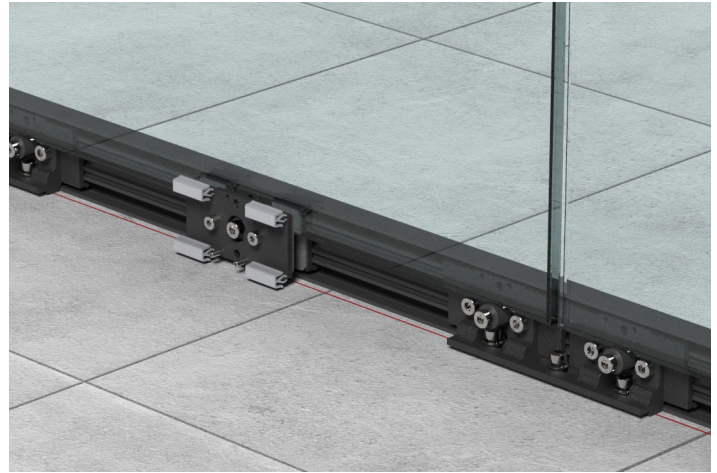
Eckmontage  
Corner assembly

# Raumhohe Verglasung

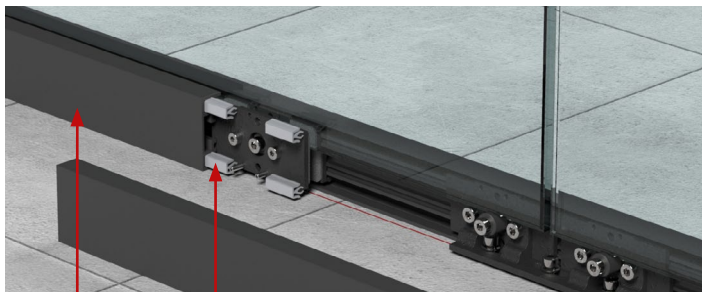
ceiling-high-glazing



**Glasmontage:**  
Wir empfehlen pro Meter 2x die Glasaufnahme (3311ZN-VB).

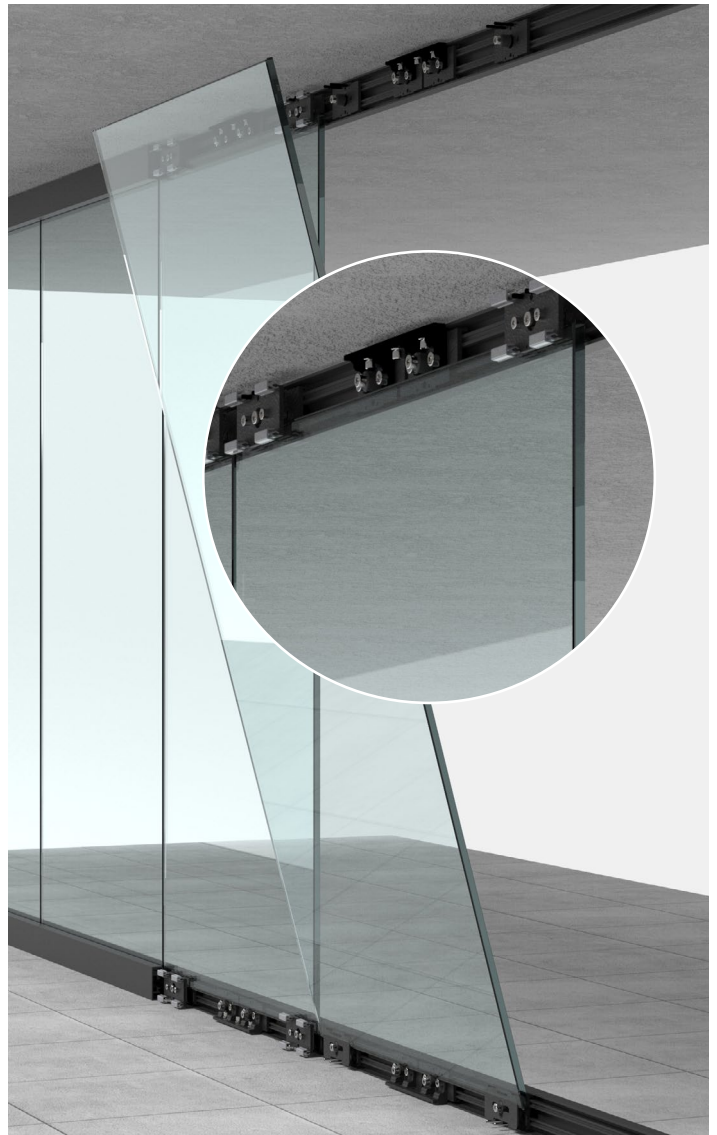


**Glass mounting:**  
We recommend 2 x glass supports (3311ZN-VB) per meter.



**Hauptprofil**    **Klammer**  
Main profile    Clip

Für die Abdeckung der Montage wird das zweite Hauptprofil einfach auf die Klammer an der Glasaufnahme aufgesteckt.  
To cover the installation, the second main profile is simply attached to the clip on the glass holder.



**Einsetzen der Glasfüllungen**  
Inserting the glass infills

Hinweis: Vertikale Glas-Glas Fugen mit Silikon oder transparenten H-Profilen schließen  
Note: Seal vertical glass-glass joints with silicone or transparent H-profiles.

# Einbaumöglichkeiten

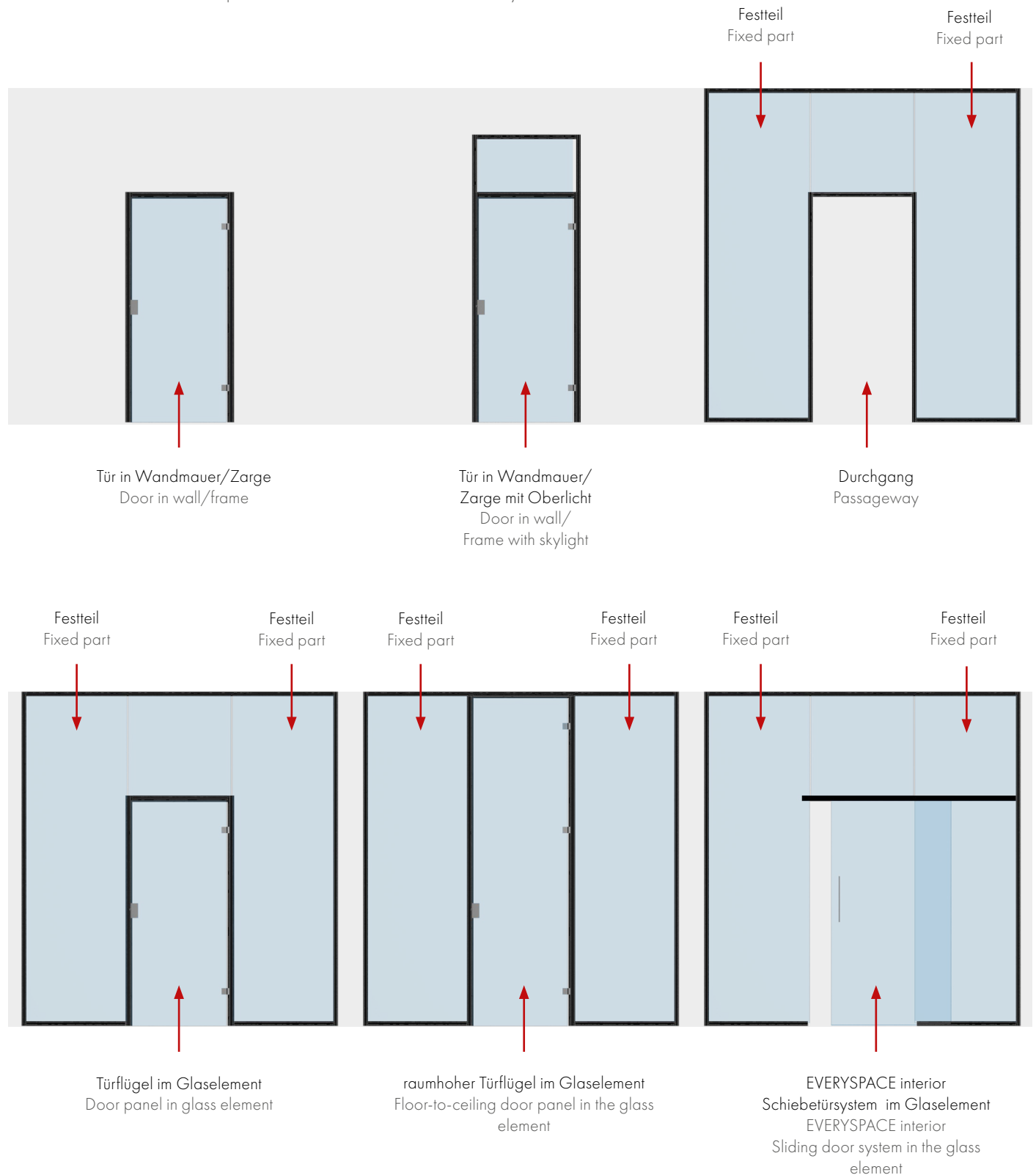
## Installation options

Für jede Anwendung eine Lösung

Von einer Tür in der Zarge bis hin zu kompletten Wänden - wir bieten für alles eine Lösung.

A solution for every application

From a door in a frame to complete walls - we offer a solution for every situation.



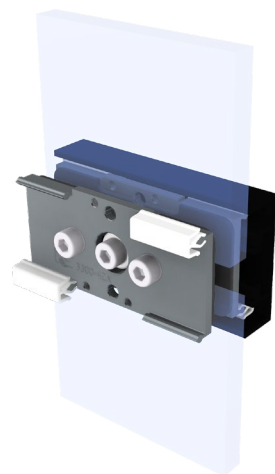
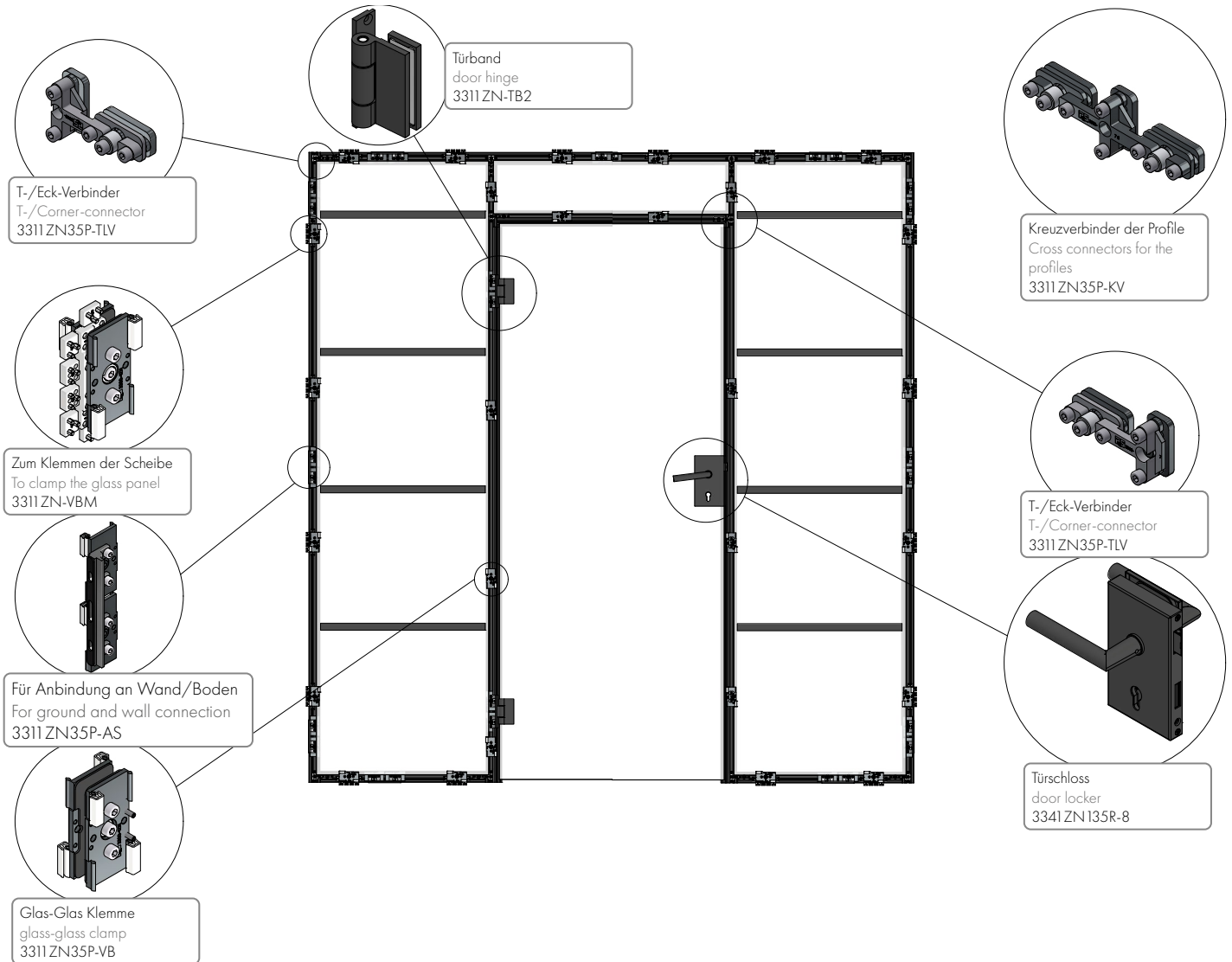
# Ausbildung Durchgang / Tür

Construction passageway/door

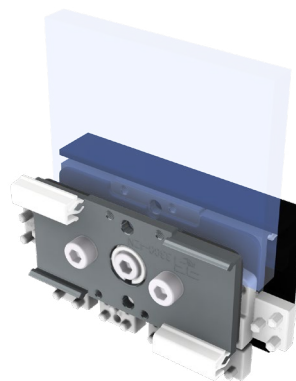


# Ausbildung Durchgang/Tür mit seitlichen Fixverglasungen

## Construction passageway/door with fixed side glazing



Zum Klemmen von Glas-Glas oder Glas-Profil  
To clamp of glass-glass or glass-profile  
3311 ZN35P-VB



Zum einseitigem Klemmen von Glas  
For single-sided clamping of glass  
3311 ZN35P-VBM

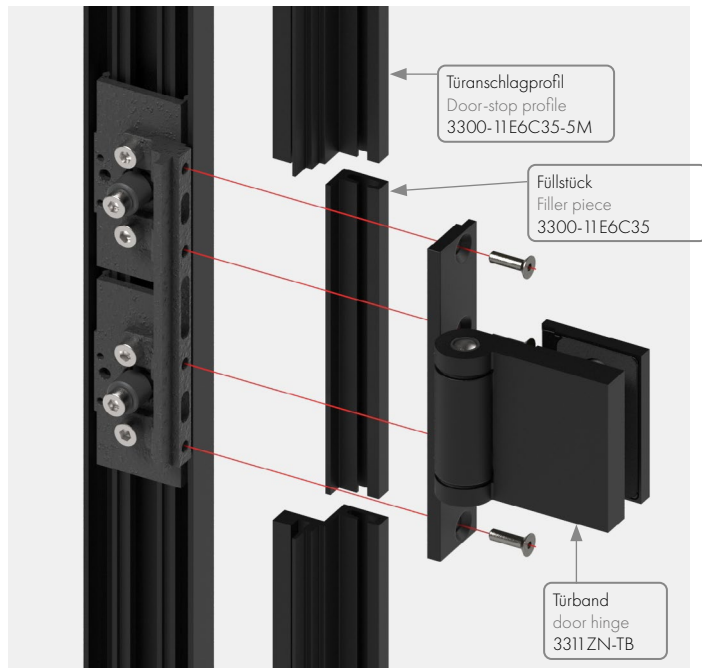
# Technische Merkmale

## technical features



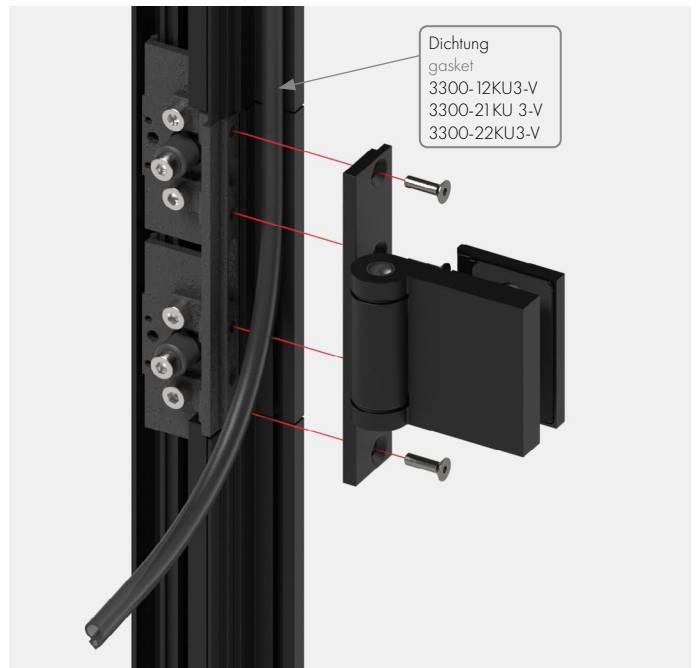
### Montage Türflügel:

Damit die Tür nicht überdrückt werden kann, wird zusätzlich einfach ein Profil eingesteckt, das die Tür richtig anschlagen lässt. Offene Stellen am Beschlag werden mit kleinen Füllstücken geschlossen.



### mounting glass door:

To prevent the door from being pushed over, an additional profile is simply inserted to allow the door to hinge properly. Open areas on the fitting are closed with small filler pieces.



### Montage Türflügel mit Glastürband 3311ZN-TB2

mounting door panel with glass door hinge 3311ZN-TB2



### Montageoptionen für Türbänder

Mounting options for door hinges

Methode   method	Beschreibung   description	Optisches Ergebnis   Visual result
Ausklinken (Fräsen) Notching (milling)	Das Türanschlagprofil wird an der entsprechenden Stelle präzise ausgefräst, um Platz für das Band zu schaffen. The door hinge profile is precisely milled out at the appropriate location to make room for the hinge.	Durchgängig: Die Profilsicht bleibt ohne Unterbrechungen erhalten. Seamless: The profile view remains uninterrupted.
Profilunterbrechung Profile interruption	Das Türanschlagprofil wird komplett unterbrochen und im Bereich des Türbandes durch ein spezielles Füllprofil ergänzt. The door jamb profile is completely interrupted and supplemented by a special filler profile in the area of the door hinge.	Abgesetzt: Es entstehen sichtbare Stöße zwischen Anschlag- und Füllprofil. Misaligned: Visible gaps appear between the stop profile and the filler profile.

# Anwendungsbeispiele

application examples

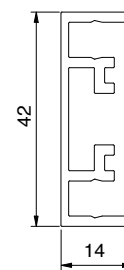
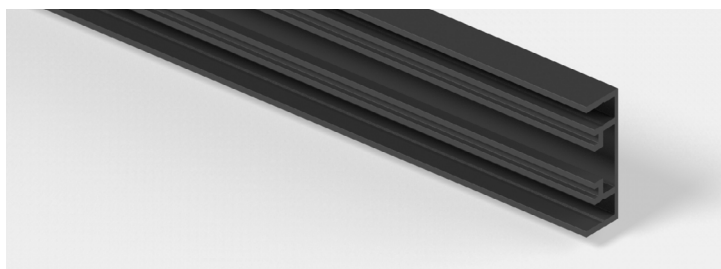
MADE  
IN  
GERMANY



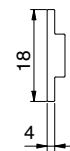
# Einzelteile

single components

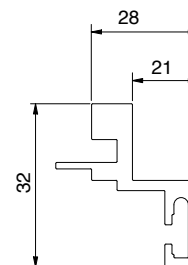
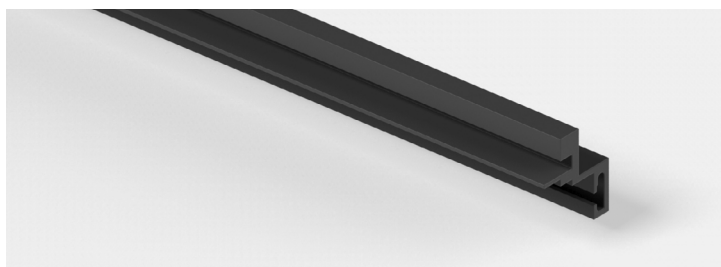
MADE  
IN  
GERMANY



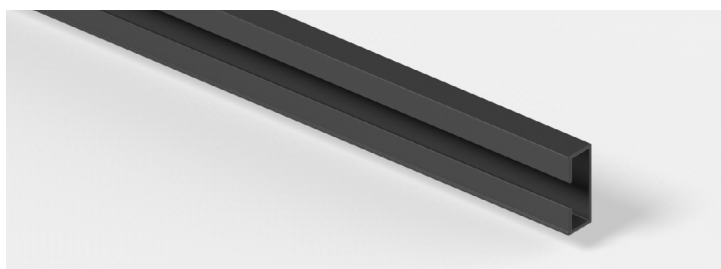
Art-Nr.   art. no.	Oberfläche   finish	Glasdicke   glass thickn.	Artikelbezeichnung   article description	VE/Stk.   VE/pc.
3300-5E6C35-5M	Aluminium schwarz matt eloxiert aluminium anodized black matt	8 - 12 mm	Hauptprofil, L = 5000 mm main profile	1/1



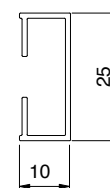
Art-Nr.   art. no.	Oberfläche   finish	Glasdicke   glass thickn.	Artikelbezeichnung   article description	VE/Stk.   VE/pc.
3300-10E6C35-5M	Aluminium schwarz matt eloxiert aluminium anodized black matt	8 - 12 mm	Füllprofil, L = 5000 mm filler profile	1/1



Art-Nr.   art. no.	Oberfläche   finish	Glasdicke   glass thickn.	Artikelbezeichnung   article description	VE/Stk.   VE/pc.
3300-11E6C35-5M	Aluminium schwarz matt eloxiert aluminum black matt anodized	8 - 12 mm	Türanschlagprofil, L = 5000 mm door-stop profile	1/1



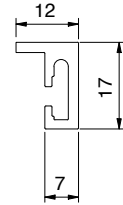
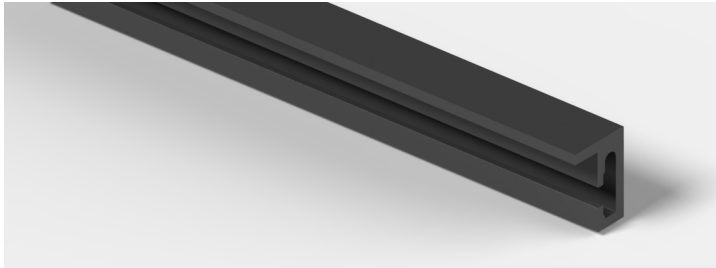
Klebefläche für 3300-79KL  
adhesive surface for 3300-79KL



Art-Nr.   art. no.	Oberfläche   finish	Glasdicke   glass thickn.	Artikelbezeichnung   article description	VE/Stk.   VE/pc.
3300-14E6C35-5M	Aluminium schwarz matt eloxiert aluminum black matt anodized	8 - 12 mm	Zierprofil aufklebbar, L = 5000 mm adhesive decorative profile	1/1

# Einzelteile

single components



Art-Nr.   art. no.	Oberfläche   finish	Glasdicke   glass thickn.	Artikelbezeichnung   article description	VE/Stk.   VE/pc.
3300-13E6C35-5M	Aluminium schwarz matt eloxiert Aluminium anodized black matt	8 - 12 mm	Füllstück, L = 5000 mm filler piece	1/1



Art-Nr.   art. no.	Oberfläche   finish	Glasdicke   glass thickness	Artikelbezeichnung   article description	VE/Stk.   VE/pc.
3311ZN35P-TLV 3311ZN35P-TLV-6	schwarz passiviert passivated black	8 - 12 mm	T- bzw. Eckverbinder   T- corner connector	1/1 1/6

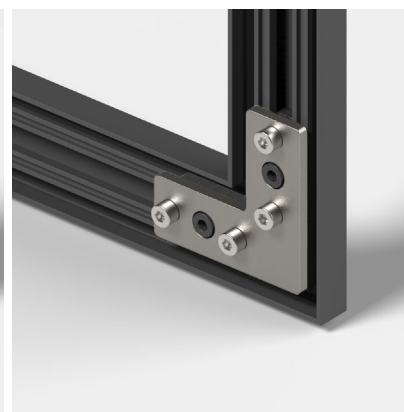
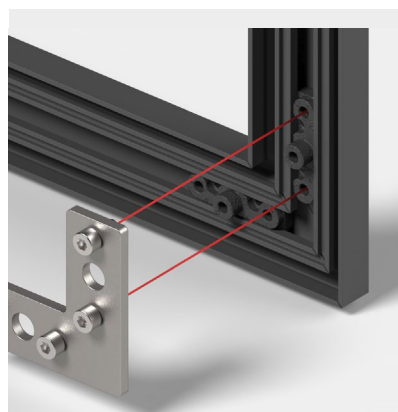


Art-Nr.   art. no.	Oberfläche   finish	Glasdicke   glass thickness	Artikelbezeichnung   article description	VE/Stk.   VE/pc.
3311ZN35P-KV 3311ZN35P-KV-4	schwarz passiviert passivated black	8 - 12 mm	Kreuzverbinder   cross connector	1/1 1/4

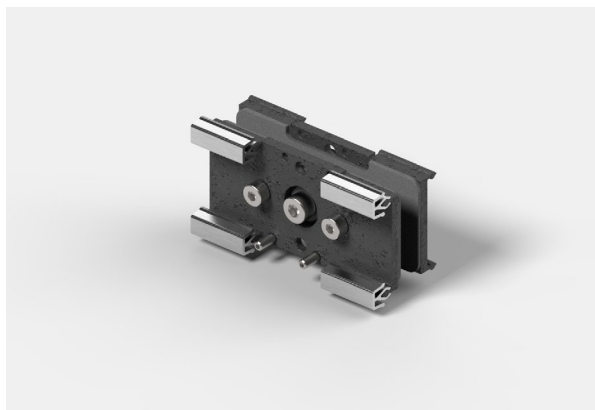
# Einzelteile

single components

MADE  
IN  
GERMANY



Art-Nr.   art. no.	Oberfläche   finish	Glasdicke   glass thickness	Artikelbezeichnung   article description	VE/Stk.   VE/pc.
3311ZN35P-GV	Edelstahl   stainless steel	8 - 12 mm	Gehrungsverbinder   miter connector	1/1
3311ZN35P-GV-4				1/4



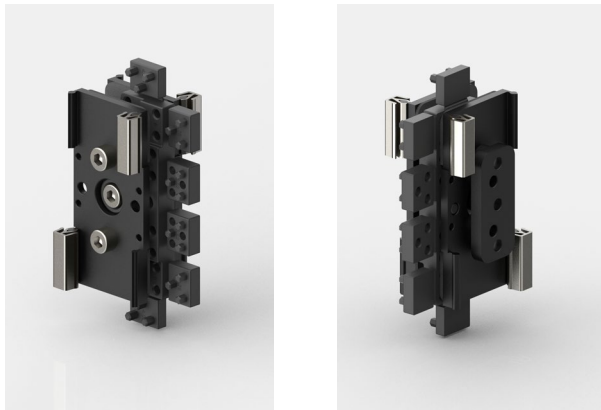
Art-Nr.   art. no.	Oberfläche   finish	Glasdicke   glass thicken.	Artikelbezeichnung   article description	VE/Stk.   VE/pc.
3311ZN35P-VB	schwarz passiviert passivated black	8 - 12 mm	Glasaufnahme   glass holder	1/1



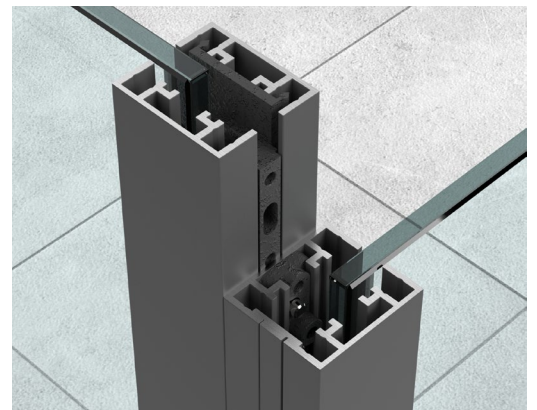
Art-Nr.   art. no.	Oberfläche   finish	Glasdicke   glass thicken.	Artikelbezeichnung   article description	VE/Stk.   VE/pc.
3311ZN35P-AS	schwarz passiviert	8 - 12 mm	Boden, Decken und Wandanschluss, Bandbefestigung,	1/1
3311ZN35-AS-6	passivated black		entkoppelndes Abstandselement 3300-16KU ist im Set enthalten   floor, ceiling and wall connection, hinge attachment, The 3300-16KU decoupling spacer is included in the set	1/6

# Einzelteile

single components



Art-Nr.   art. no.	Oberfläche   finish	Artikelbezeichnung   article description	VE/Stk.   VE/pc.
3311ZN35P-VBM	schwarz matt   black matt	Glasaufnahme mit Abstandshalter   glass holder with spacer	1/1
3311ZN35P-VBM-12			1/12



Art-Nr.   art. no.	Oberfläche   finish	Glasdicke   glass thickness	Artikelbezeichnung   article description	VE/Stk.   VE/pc.
3311ZN35P-SV	schwarz passiviert passivated black	8 - 12 mm	Stoßverbinder zu 90° Verbindung von Profil 3300-5E0 Butt connector to 90° Connection of profile 3300-5E0	1/1

## Produkt - Kombination | product combination



### EVERYSPACE interior

Das Loft interior System lässt sich mit dem EVERYSPACE interior Schiebetürsystem für den Innenausbau problemlos kombinieren.



### EVERYSPACE interior

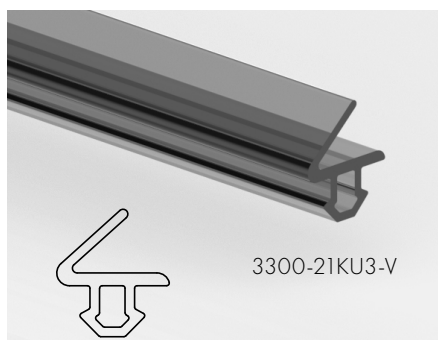
The Loft interior system can be easily combined with the EVERYSPACE interior sliding door system for interiors.

# Einzelteile

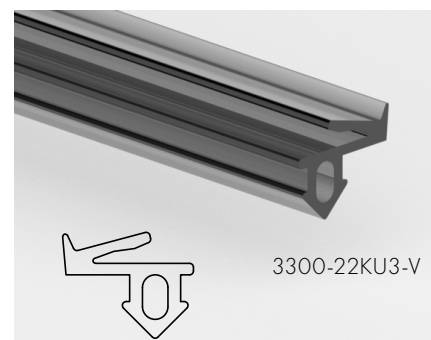
single components



3300-12KU3-V

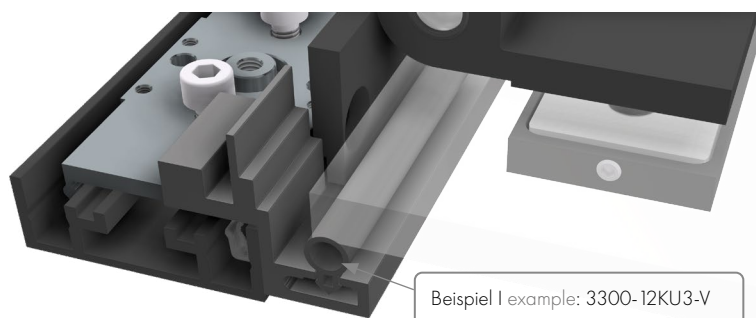


3300-21KU3-V



3300-22KU3-V

Art-Nr.   art. no.	Oberfläche   finish	Glasdicke   glass thickn.	Artikelbezeichnung   article description	VE/Stk.   VE/pc.
3300-12KU3-V	Kunststoff schwarz Plastic black	8 mm	Dichtung, L = 5000 mm gasket	1/1
3300-21KU3-V	Kunststoff schwarz Plastic black	10 mm	Dichtung, L = 5000 mm gasket	1/1
3300-22KU3-V	Kunststoff schwarz Plastic black	12 mm	Dichtung, L = 5000 mm gasket	1/1



Beispiel | example: 3300-12KU3-V



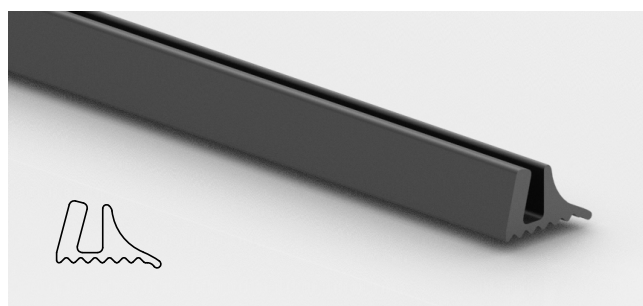
### Hinweis

Das entkoppelnde Abstandselement 3300-16KU ist für die fachgerechte Montage der Schiene zwingend erforderlich. Bitte beachten Sie, dass es ausschließlich der Entkopplung dient und nicht zum Höhenausgleich geeignet ist. Verwenden Sie für den Ausgleich stattdessen das Bauteil 3300-17VA

### Note

The 3300-16KU decoupling spacer is essential for proper installation of the rail. Please note that it is intended solely for decoupling and is not suitable for leveling. Instead, use component 3300-17VA for leveling.

Art-Nr.   art. no.	Oberfläche   finish	Artikelbezeichnung   article description	VE/Stk.   VE/pc.
3300-17VA-0,5	Edelstahl gebürstet	Ausgleichstück, 0,5 mm	1/1
3311VA-0,5-10	Stainless steel brushed	compensating piece	1/10
3300-17VA-1,5	Edelstahl gebürstet	Ausgleichstück, 1,5 mm	1/1
3311VA-1,5-10	Stainless steel brushed	compensating piece	1/10



Art-Nr.   art. no.	Glasdicke   glass thickn.	Artikelbezeichnung   article description	VE/Stk.   VE/pc.
3300-24KU3-V	8 - 12 mm	EPDM, Laufender Meter	1/1

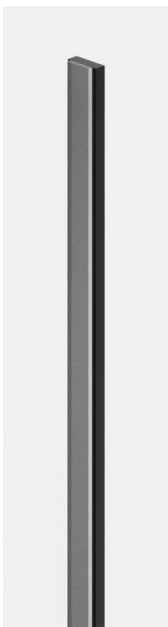
# Einzelteile

single components

MADE  
IN  
GERMANY



Art-Nr.   art. no.	Oberfläche   finish	Glasdicke   glass thickn.	Artikelbezeichnung   article description	VE/Stk.   VE/pc.
3311ZN135-TB-2	tiefschwarz matt   deep black matt	8 - 10 mm	Türband   door hinge	1/1



Art-Nr.   art. no.	Oberfläche   finish	Bezeichnung   description	VE/Stk.   VE/pc.
3311VA135-ZT	Kunststoff schwarz   plastic black	Türband   door hinge	1/1



Diese auf der Schließseite montierte Baugruppe sorgt in Kombination mit dem Gegenstück 3311VA135-ZT für ein zuverlässiges Schließen Ihrer Türen. Da das System vollständig im Profil integriert ist, bleibt die Optik von außen absolut sauber und ungestört. Die Verschlusskraft lässt sich flexibel durch das Hinzufügen oder Entfernen von Elementen anpassen – für eine Türhöhe von 2 m empfehlen wir 4 bis 8 Elemente. Ein besonderer Vorteil: Dank des speziellen Nutzensteins ist das System jederzeit problemlos nachrüstbar.

This assembly, mounted on the closing side, ensures reliable door closure when used in combination with its counterpart, the 3311VA135-ZT. Since the system is fully integrated into the profile, the exterior appearance remains completely clean and unobstructed. The closing force can be flexibly adjusted by adding or removing elements—for a door height of 2 m, we recommend 4 to 8 elements. A particular advantage: Thanks to the special slot block, the system can be easily retrofitted at any time.

Art-Nr.   art. no.	Oberfläche   finish	Artikelbezeichnung   article description	VE/Stk.   VE/pc.
3311KU-ZHM	Kunststoff   plastic	Türzuhaltung mit Magnet   Door latch with magnet	1/1

# Einzelteile

single components

MADE  
IN  
GERMANY



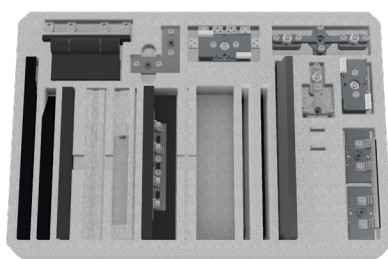
Art-Nr.   art. no.	Oberfläche   finish	Artikelbezeichnung   article description	VE/Stk.   VE/pc.
3341VA135R-8	schwarz matt   black matt	Türschloss rechts   door locker right	1/1
3341VA135L-8	schwarz matt   black matt	Türschloss links   door locker left	1/1
3341VA135R-10	schwarz matt   black matt	Türschloss rechts   door locker right	1/1
3341VA135L-10	schwarz matt   black matt	Türschloss links   door locker left	1/1



Art-Nr.   art. no.	Oberfläche   finish	Artikelbezeichnung   article description	VE/Stk.   VE/pc.
3370E135	schwarz matt   black matt	Türgriff   door handle	1/1



Art-Nr.   art. no.	Oberfläche   finish	Bezeichnung   description	VE/Stk.   VE/pc.
3310-4VA	Edelstahl gebürstet Stainless steel brushed	Türblech, für 10 mm Glas Door plate, for 10 mm glass	1/1
3310-5VA	Edelstahl gebürstet Stainless steel brushed	Türblech, für 8 mm Glas Door plate, for 8 mm glass	1/1



Art-Nr.   art. no.	Bezeichnung   description
C118	Musterkoffer sample case

# Anwendungsbeispiele

application examples

MADE  
IN  
GERMANY



# Konstruktiver Glasbau

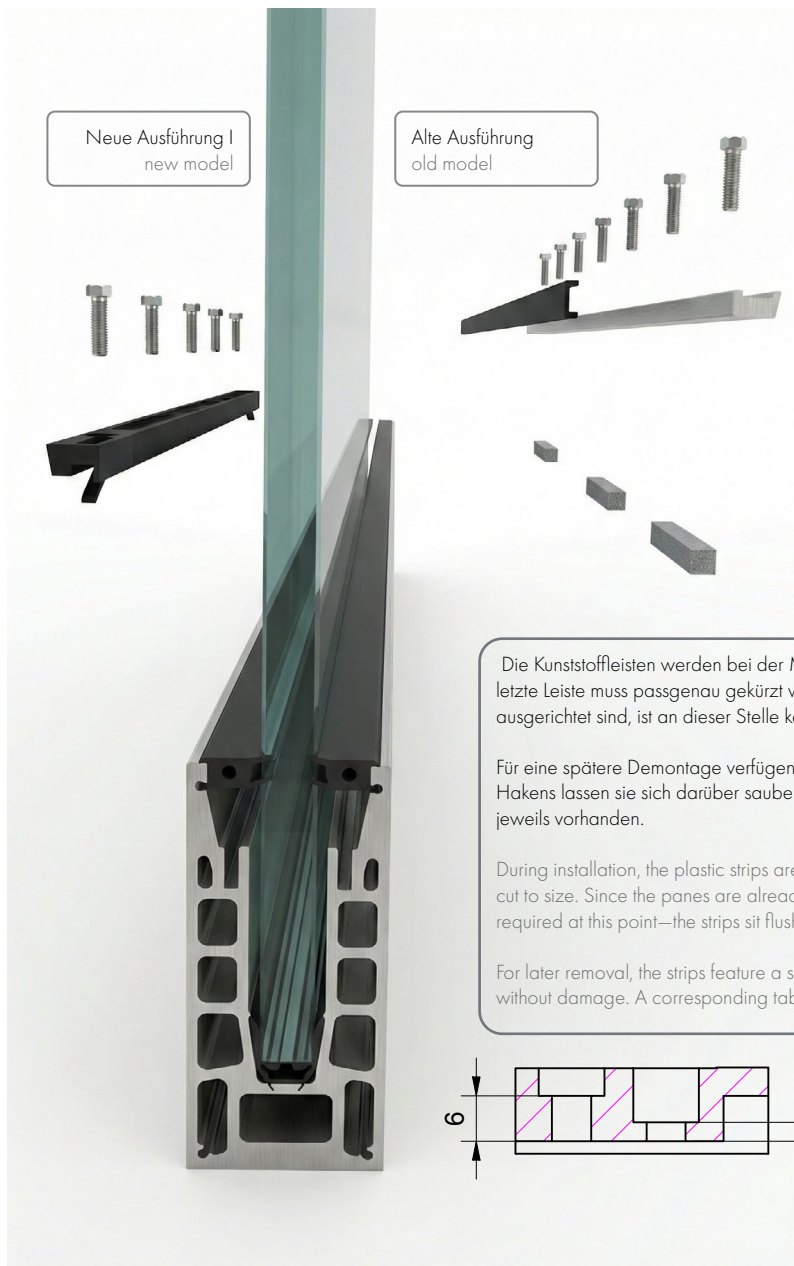
constructive glass building





# CP144X liniengelagertes Ganzglasgeländer

CP 144X line-guided frameless glass balustrades



Die CP 144X Ganzglasgeländer werden noch montagefreundlicher und bieten neben Sicherheit durch ein abP und eine aBZ nun noch mehr Effizienz:

**Neu: Klemmleiste 1440-152KU**

- für VSG mit PVB 1,52
- weniger Bauteile
- für noch schnellere Montage
- nur noch eine Schraubenlänge (5x20mm)
- mit integrierten Montagehinweisen

The CP 144X all-glass railings are now even easier to install and, in addition to safety features such as an abP and an aBZ, now offer even greater efficiency:

**New: Clamping strip 1440-152KU**

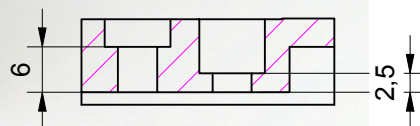
- for laminated safety glass with 1.52 mm PVB
- fewer components
- for even faster installation
- only one screw size (5x20mm)
- with integrated installation instructions

Die Kunststoffleisten werden bei der Montage unverkürzt über die Glas- und Profilstöße hinweg verlegt. Lediglich die letzte Leiste muss passgenau gekürzt werden. Da die Scheiben durch die bereits montierten Profile bereits fixiert und ausgerichtet sind, ist an dieser Stelle keine zusätzliche Feder mehr erforderlich – die Leisten sitzen direkt bündig.

Für eine spätere Demontage verfügen die Leisten an den Federenden über einen speziellen Steg. Mithilfe eines Hakens lassen sie sich darüber sauber und beschädigungsfrei herausziehen. Ein entsprechender Steg ist an den Enden jeweils vorhanden.

During installation, the plastic strips are laid uncut across the glass and profile joints. Only the last strip needs to be cut to size. Since the panes are already secured and aligned by the pre-installed profiles, no additional tongue is required at this point—the strips sit flush against the surface.

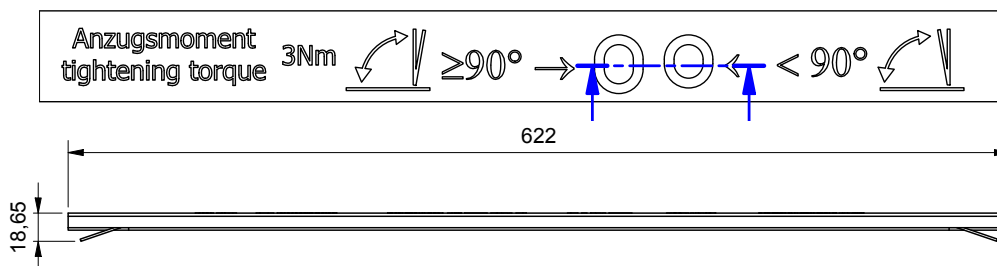
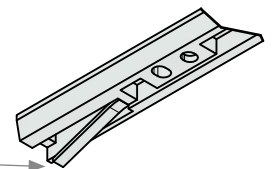
For later removal, the strips feature a special tab at the spring ends. Using a hook, they can be pulled out cleanly and without damage. A corresponding tab is present at each end.



Durch die Auswahl der Einschraubtiefe an der Druckleiste wird nur noch eine Schraubenlänge benötigt.

By selecting the screw-in depth on the pressure bar, only one screw length is required.

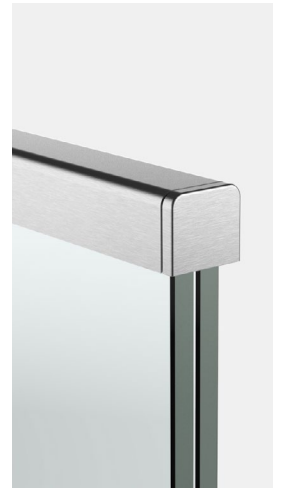
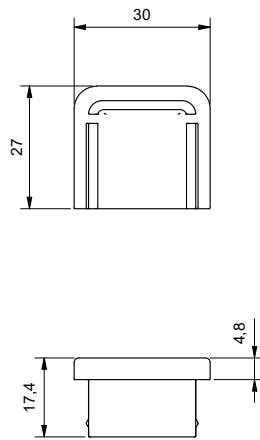
Diese neue Federlasche ersetzt den Schaumstoff  
This new spring tab replaces the foam



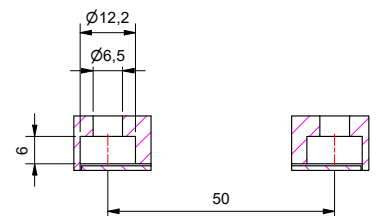
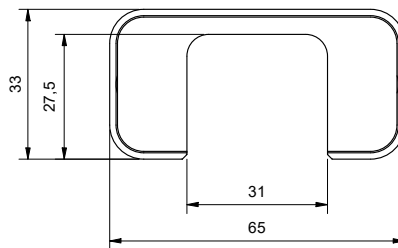
Art-Nr.   art. no.	Bezeichnung   description	Material   material	VE/Stk.   VE/pc.
1440-152KU	Kunststoffdruckleiste Plastic trim strip	PA6 GF30 schwarz PA6 GF30 black	1/1

# Neu: Handlauf 5022VA Zubehör

new: handrail 5022VA accessories



Art-Nr.   art. no.	Bezeichnung   description	Material   material	VE/Stk.   VE/pc.
5022VA4-K	Kappe, dient als Abschluss für das Handlaufprofil 5022VA4 Cap, used as an end cap for handrail profile 5022VA4	A4 / 320	1/1



Art-Nr.   art. no.	Bezeichnung   description	Material   material	VE/Stk.   VE/pc.
5022VA4-W	Wandanbindung Cap, used as an end cap for handrail profile 5022VA4	A4 / 320	1/1



# Modulares Stabgeländer

modular picket railing



NEW

Unser innovatives Modul-Stabgeländer bietet vielfältige Architekturlösungen im zeitlos klassischen Design. Es eignet sich für Außenbalkone, Nischen, Treppen und Französische Balkonanlagen. Durch wenige Grundprofile entstehen zahlreiche Gestaltungsoptionen für Boden- oder Seitenmontage.

Vorgefertigt nach Plan sind die Geländermodule direkt montierbar. Das sorgt für Schnelligkeit und Effizienz auf der Baustelle. Der statische Nachweis liefert Ihnen Sicherheit. Das klassische Design vereint Kosteneffizienz mit anspruchsvoller Architektur für gehobene Ansprüche.

- erhältlich als vorgefertigte Module
- einfache Montage
- geringes Gewicht
- individuelle Abmessungen
- Material: Aluminium
- Oberfläche: RAL in Feinstruktur
- Vorgefertigt in Feldgröße von 500 bis max. 5000 mm Breite

Our innovative modular bar railing offers a wide range of architectural solutions in a timeless, classic design. It is suitable for outdoor balconies, alcoves, stairs, and French balconies. A few basic profiles create numerous design options for floor or side mounting.

Prefabricated according to plan, the railing modules can be installed immediately. This ensures speed and efficiency on the construction site. The structural analysis gives you safety. The classic design combines cost efficiency with sophisticated architecture for discerning tastes.

- available as prefabricated modules
- simple assembly
- low weight
- individual dimensions
- Material: aluminum
- Surface: RAL in fine structure
- Prefabricated in panel size up to max. 1500 mm width

# In 4 Schritten zum neuen Stabgeländer

## 4 steps to a new railing

1. Sie füllen unser Aufmaßblatt aus und reichen es einfach bei uns ein. Das Aufmaßblatt finden Sie auf pauli.de (QR-Code?)
2. Wir bei Pauli+Sohn übernehmen die komplette Konstruktion und Planung Ihres Geländers. Sie erhalten ein maßgeschneidertes Angebot ganz ohne eigenen Planungsaufwand.
3. Zur absoluten Sicherheit erhalten Sie vor Produktionsstart eine Freigabezeichnung. Nach Ihrem «Go» fertigen wir Ihr Geländer präzise auf Maß.
4. Wir liefern die Module (Lieferzeit nach Rücksprache) direkt auf die Baustelle. Das Highlight: Die Module kommen montagefertig bei Ihnen an! Sie montieren lediglich das Grundprofil am Untergrund. Danach müssen die fertigen Geländermodule nur noch eingehängt und gesichert werden. Schneller geht es nicht!



Aufmaßblatt Stabgeländer  
measurement sheet railing

## Vordimensionierung

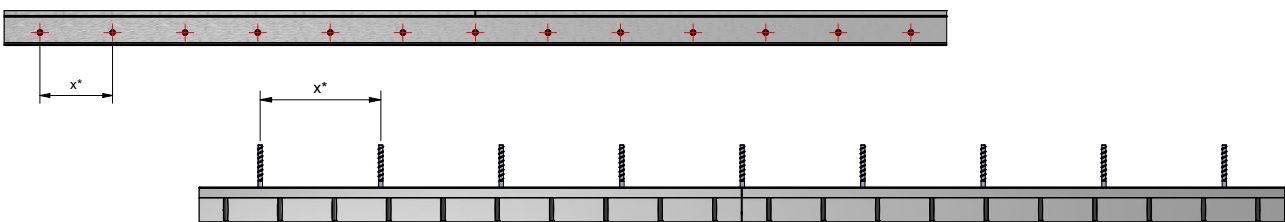
### Preliminary sizing

Allgemeine Parameter	
Füllstababstand	120 mm
Windlast	2,00 kN
Holmhöhe	1100mm

	Betongüte C20/25		Betongüte C25/30			Betongüte C30/37	
<b>Aufsatzmontage - Betonschraube Ø10 mm</b>							
<b>Holmlast</b>	<b>Dübelabstand x</b>		<b>Holmlast</b>	<b>Dübelabstand x</b>		<b>Holmlast</b>	<b>Dübelabstand x</b>
0,5 kN	220 mm		0,5 kN	250 mm		0,5 kN	275 mm
1,0 kN	-		1,0 kN	190 mm		1,0 kN	210 mm
<b>Vorsatzmontage - Betonschraube Ø10 mm</b>							
<b>Holmlast</b>	<b>Dübelabstand x</b>		<b>Holmlast</b>	<b>Dübelabstand x</b>		<b>Holmlast</b>	<b>Dübelabstand x</b>
0,5 kN	400 mm		0,5 kN	400 mm		0,5 kN	400 mm
1,0 kN	170 mm		1,0 kN	200 mm		1,0 kN	225 mm
<b>Vorsatzmontage - Betonschraube Ø14 mm</b>							
<b>Holmlast</b>	<b>Dübelabstand x</b>		<b>Holmlast</b>	<b>Dübelabstand x</b>		<b>Holmlast</b>	<b>Dübelabstand x</b>
1,0 kN	240 mm		1,0 kN	270 mm		1,0 kN	300 mm

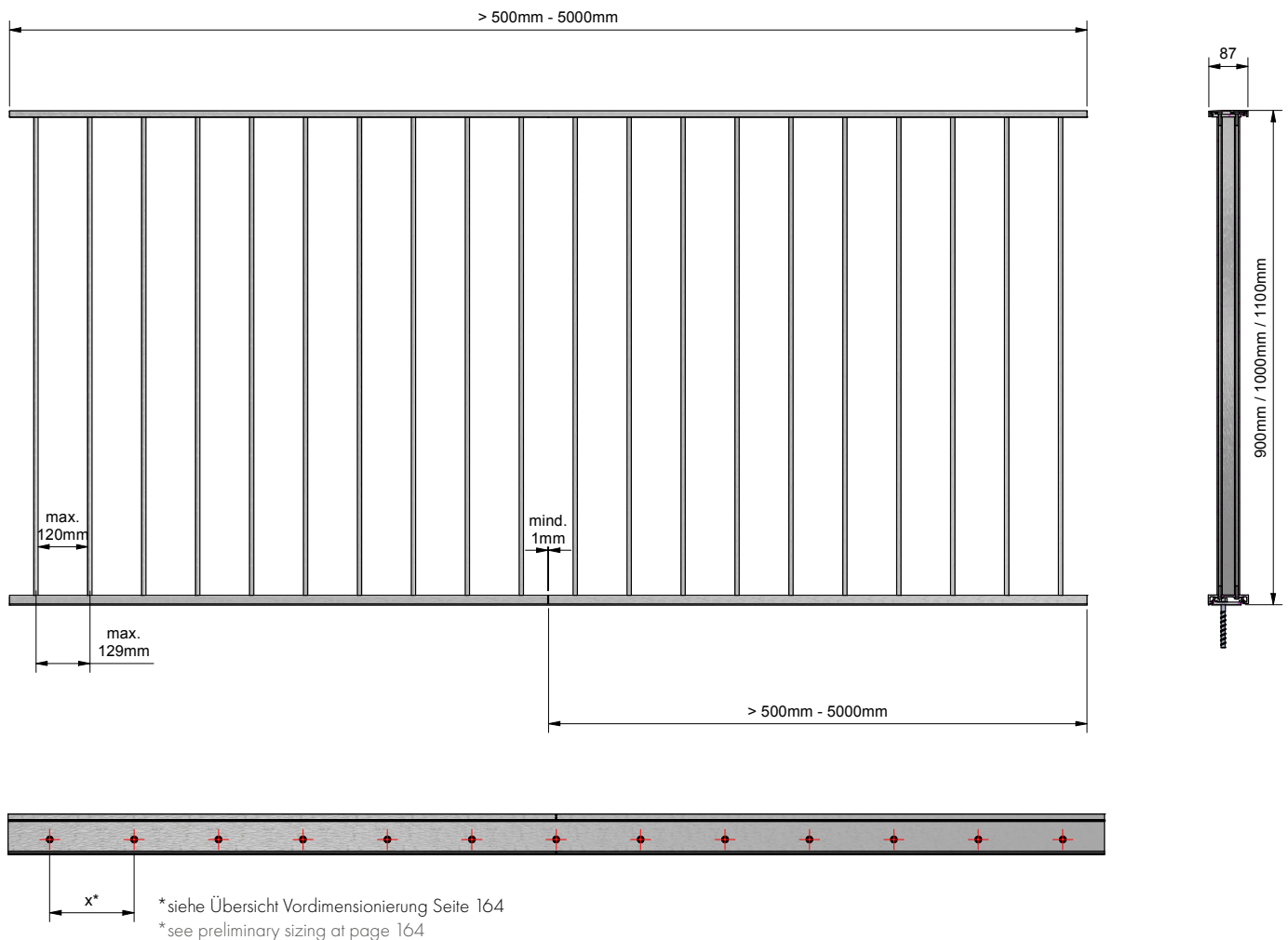
Die hier abgebildeten Werte basieren auf vorläufigen Berechnungen und dienen lediglich der ersten Orientierung. Die finalen und verbindlichen Ergebnisse für Ihre Planung und Ausführung entnehmen Sie bitte der abschließenden Systemstatik, die wir Ihnen auf Anfrage gerne zur Verfügung stellen.

The values shown here are based on preliminary calculations and are intended only as a general guide. For the final and binding results for your planning and implementation, please refer to the final structural analysis, which we will be happy to provide upon request.



# 1473R9005FS - Aufgesetzte Montage

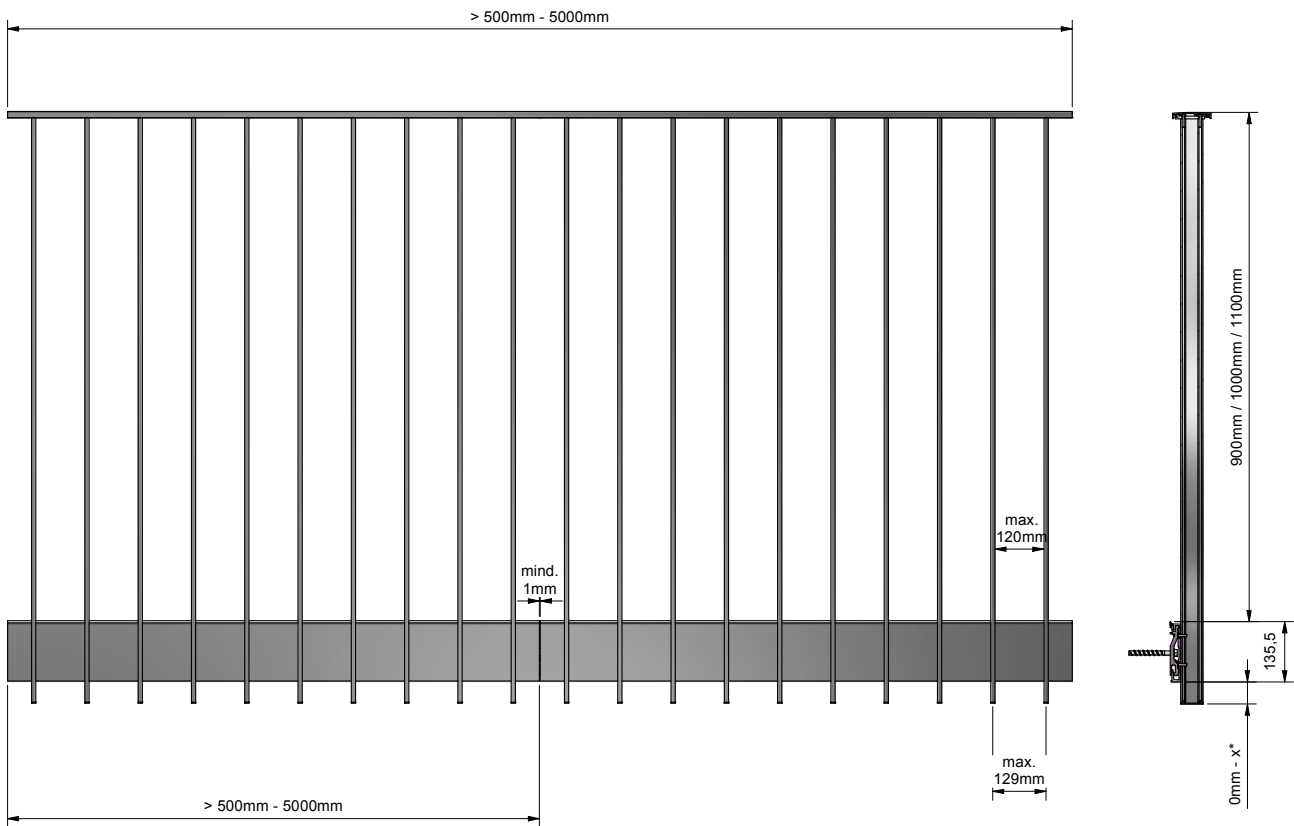
## 1473R9005FS top mounted



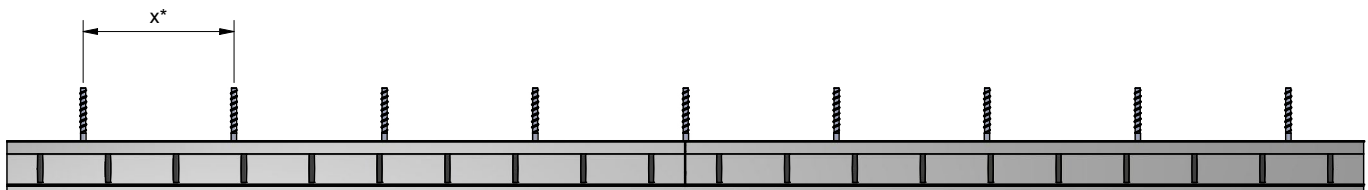
- Aufgesetzte und vorgesetzte Montage
- Vorgefertigte Module, dadurch maximale Zeit- und Kosteneinsparung auf der Baustelle
- 0,5kN und 1,0kN
- Optimale Lastabtragung durch lineare Führung der Module
- Systemstatik vorhanden
- Verwendbarkeitsnachweis nach ETB
- Optimierte Ankeranzahl pro Laufmeter
- Keine sichtbaren Verschraubungen
- Kein Schweißen nötig
- Oberflächen: Schwarz matt RAL 9005 (Sonderfarben auf Anfrage)
- top and front mounted installation
- Prefabricated modules, resulting in maximum time and cost savings on the construction site
- 0.5 kN and 1.0 kN
- Optimal load transfer thanks to linear guidance of the modules
- System statics available
- Usability verification according to ETB
- Optimized number of anchors per running meter
- No visible screw connections
- No welding necessary
- Surfaces: Matt black RAL 9005 (special colors on request)

# 1474R9005FS - Vorgesetzte Montage

1474R9005FS - front mounted



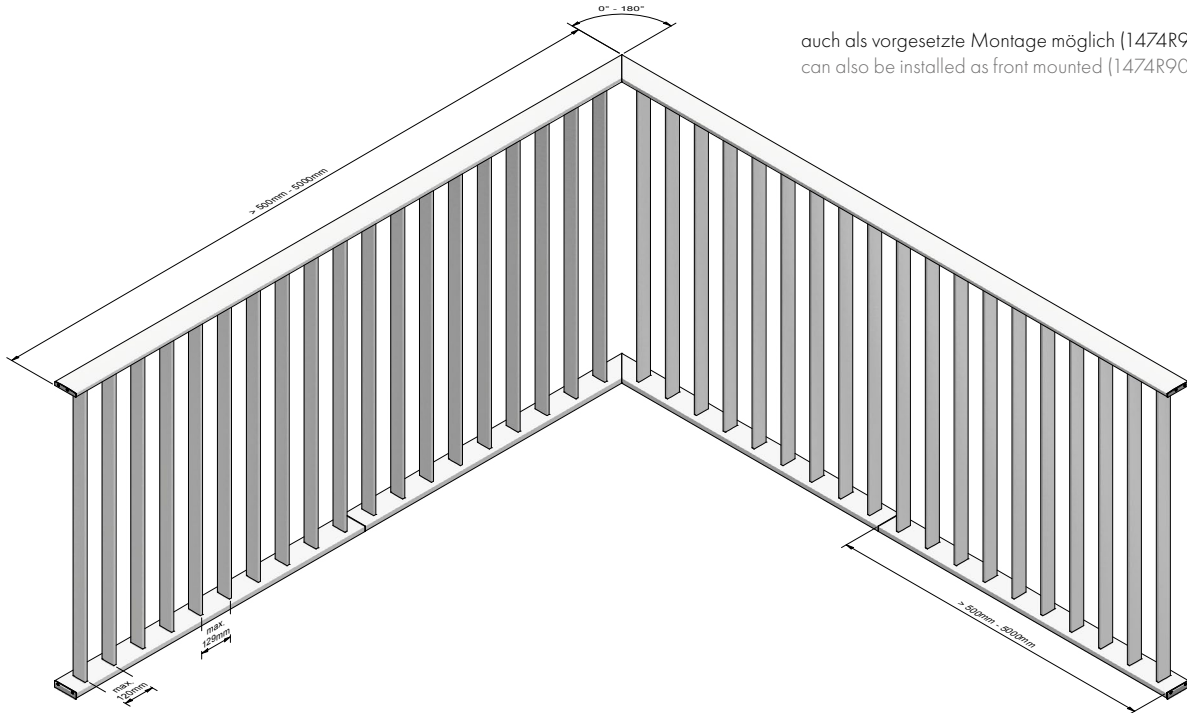
\* Länge nach Bedarf anpassbar  $< 5000$  mm (Gesamtlänge des Stabs)  
 \* Length can be adjusted as required  $< 5000$  mm (total length of the rod)



\* siehe Übersicht Vordimensionierung Seite 164  
 \* see preliminary sizing at page 164

# Ecken-Montage (Variante von 1473R9005FS)

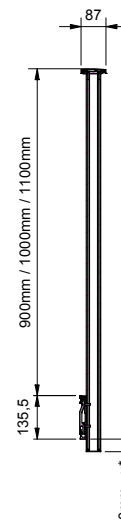
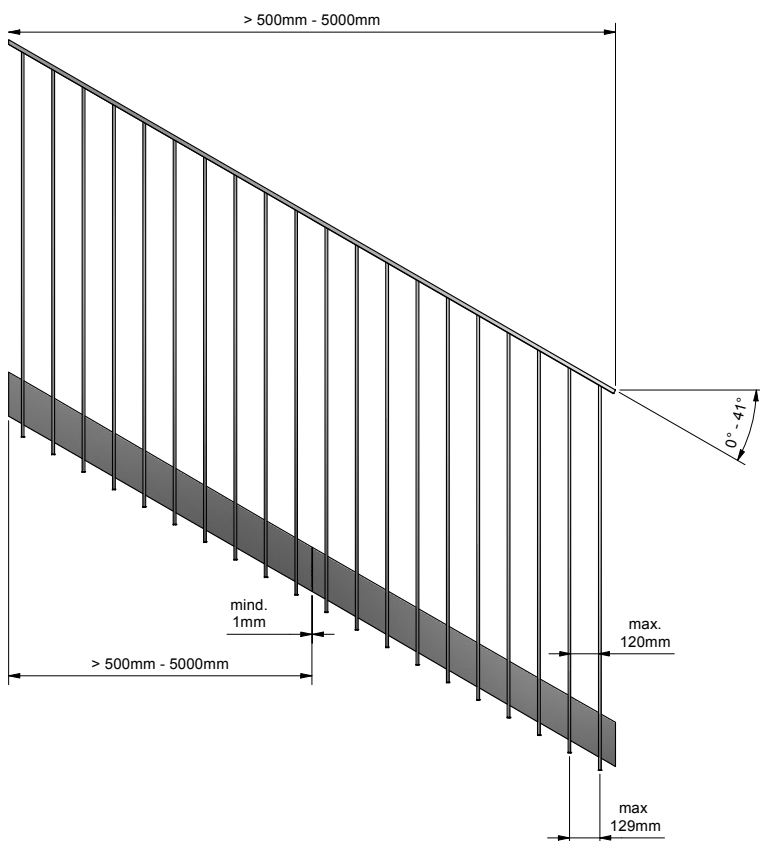
corner mounted (variation of 1473R9005FS)



auch als vorgesetzte Montage möglich (1474R9005FS)  
can also be installed as front mounted (1474R9005FS)

# 1475R9005FS - Treppen-Montage

1475R9005FS - stair mounted



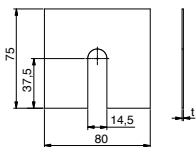
\* Länge nach Bedarf anpassbar < 5000 mm (Gesamtlänge des Stabs)  
\* Length can be adjusted as required < 5000 mm (total length of the rod)





# Einzelteile

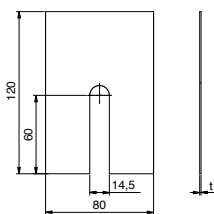
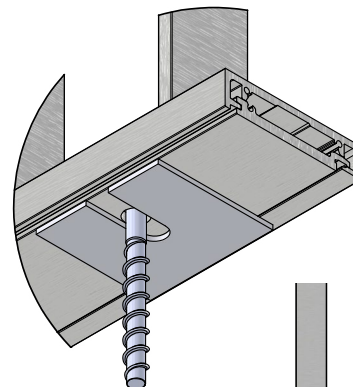
## single parts



### Ausgleichsblech für aufgesetzte Montage | shim plate for top mounting

für den Toleranzausgleich | for tolerance compensation

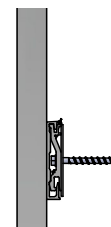
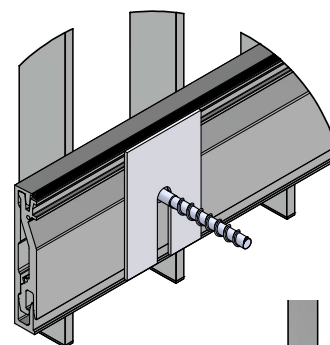
Art.-Nr. art.-no.	Material material	Dicke (t) (mm) thickness (t) (mm)
1404-16VA4-1	A4   316	1
1404-16VA4-3	A4   316	3
1404-16VA4-5	A4   316	5



### Ausgleichsblech für vorgesetzte Montage | shim plate for front mounting

für den Toleranzausgleich | for tolerance compensation

Art.-Nr. art.-no.	Material material	Dicke (t) (mm) thickness (t) (mm)
1403-16VA4-1	A4   316	1
1403-16VA4-3	A4   316	3
1403-16VA4-5	A4   316	5

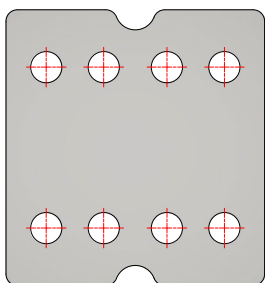


#### Hinweis:

Bei vergrößertem Abstand zum Untergrund ist das Dichtungsprofil gegebenenfalls durch zusätzliches geeignetes Dichtmaterial zu ergänzen oder zu ersetzen, um eine lückenlose Versiegelung zu gewährleisten

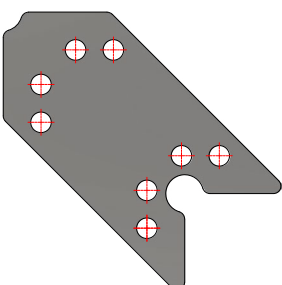
#### note:

If the distance to the substrate is increased, the sealing profile may need to be supplemented or replaced with additional suitable sealing material to ensure a complete seal.



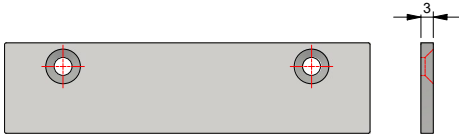
Art.-Nr.   art. no.	Bezeichnung   description	VE/Stk.   VE/pc.
---------------------	---------------------------	------------------

1472-16VA	Handlaufverbinder 180°, Biegbar für Treppenaufgänge, Set inkl. Schrauben hand rail connector 180°, bendable for staircases, set incl. screws	1/1
-----------	---	-----

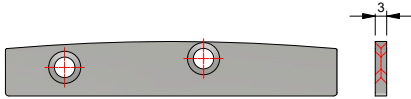


Art.-Nr.   art. no.	Bezeichnung   description	VE/Stk.   VE/pc.
---------------------	---------------------------	------------------

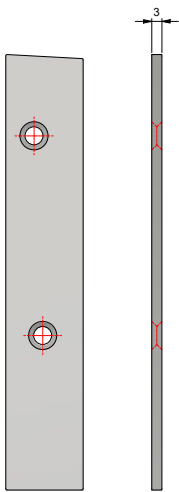
1472-17VA	Handlaufverbinder 90°, Set inkl. Schrauben hand rail connector 90°, set incl. screws	1/1
-----------	---	-----



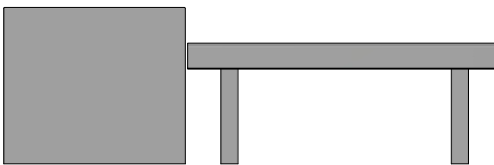
Art-Nr.   art. no.	Oberfläche   finish	Bezeichnung   description	VE/Stk.   VE/pc.
1472-10R9005FS	Feinstruktur schwarz fine structure black	Endkappe aufgesetzte Montage, beidseitig verwendbar, Set inkl. Schrauben Endcap for top mounting, for both sides, set incl. screws	1/1



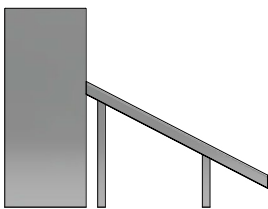
Art-Nr.   art. no.	Oberfläche   finish	Bezeichnung   description	VE/Stk.   VE/pc.
1472-11R9005FS	Feinstruktur schwarz fine structure black	Endkappe Handlauf, beidseitig verwendbar, Set inkl. Schrauben Endcap for handrail, for both sides, set incl. screws	1/1



Art-Nr.   art. no.	Oberfläche   finish	Bezeichnung   description	VE/Stk.   VE/pc.
1472-12R9005FS	Feinstruktur schwarz eloxiert fine structure black anodised	Endkappe vorgesetzte Montage, beidseitig verwendbar, Set inkl. Schrauben Endcap for front mounting, for both sides, set incl. screws	1/1



Art-Nr.   art. no.	Bezeichnung   description	VE/Stk.   VE/pc.
1472-14VA	Handlaufverbinder Wand gerade, Set inkl. Schrauben handrail connector wall straight, set. incl. screws	1/1



Art-Nr.   art. no.	Bezeichnung   description	VE/Stk.   VE/pc.
1472-15VA	Handlaufverbinder Wand Treppe, Set inkl. Schrauben handrail connector wall stairs, set. incl. screws	1/1





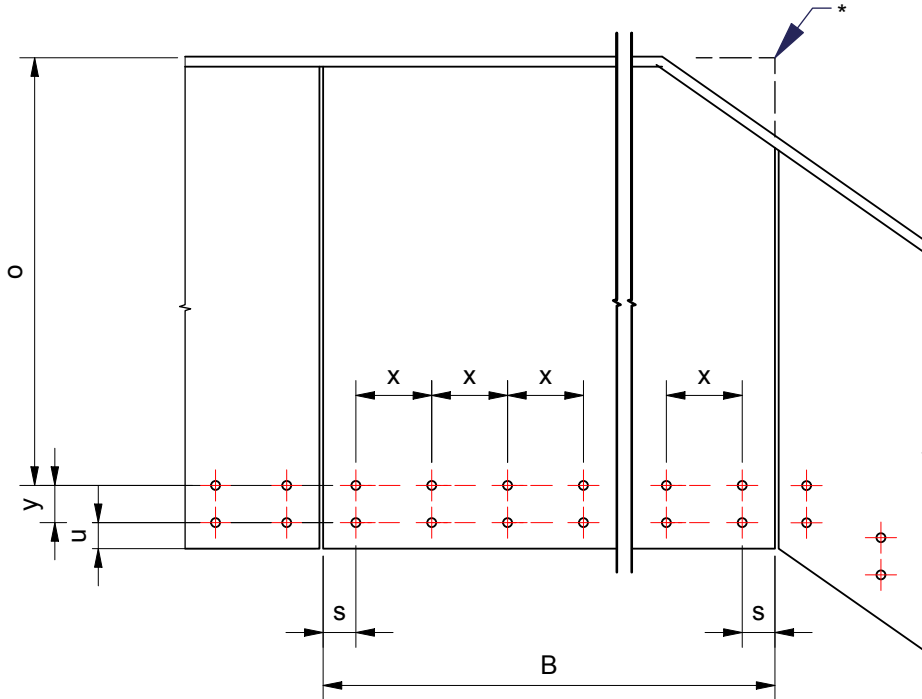
# Doppelpunkthalter

## double glass point support



- mit Verstellung in 3 Achsen
- Nur ein Befestigungspunkt notwendig
- Edelstahl
- Glasstärken: 17,52/21,52 mm
- Glasbohrung Ø 25 mm
- Verstellbereich ca. 9 mm
- verdeckte Verschraubung

- with adjustment in 3 axes
- only one fixation point to the substructure required
- stainless steel
- glass thickness: 17,52/21,52 mm
- glass hole 25mm
- adjustment range approx. 9 mm
- concealed fasteners



Die Punkthalter müssen paarweise mit gleichem Abstand y übereinander angeordnet werden. Die Punkthalter müssen im gleichen Abstand x auf zwei Achsen nebeneinander liegen.

\* Abgeschnittene Ecken sind zulässig, sofern die minimal zulässigen Abstände eingehalten werden.

The point supports must be arranged in pairs with the same distance y above each other. The point supports must be positioned next to each other at the same distance x on two axes.

\* Cut corners are permissible, provided that the minimum permissible distances are observed.

Auszug aus dem abP BAY40-004-24-07  
Excerpt from the abP BAY40-004-24-07

### Rechtwinkelige Scheiben mit beidseitig angeschlossenem Handlauf\*\* | Right-angled panels with handrail connected on both sides\*\*

Glasaufbau Zwischenlage PVB oder wahlweise SG glass composition Intermediate layer PVB or optionally SG	Auskrägung oben O glass height O		Glasbreite B glass length B		Bohrungsabstand X hole spacing X		Randabstand s Edge distance s		Auskrägung unten u*** Bottom overhang eV		Bohrungsabstand y hole spacing y	
	min	max	min	max	min	max	min	max	min	max	min	max
8 ESG/1,52 PVB/8 ESG	450	1237	500	2000	200	1350	75	200	70		80	250
10 ESG/1,52 PVB (SG)/10 ESG	450	1507	500	2000	200	1350	75	200	70		80	250
12 ESG/1,52 PVB (SG)/12 ESG	450	1507	500	2000	200	1350	75	200	70		80	250

\*\* vorbehaltlich statischem Nachweis gem. Wind- und/oder Holmlast  
\*\* subject to static verification according to wind and/or beam load

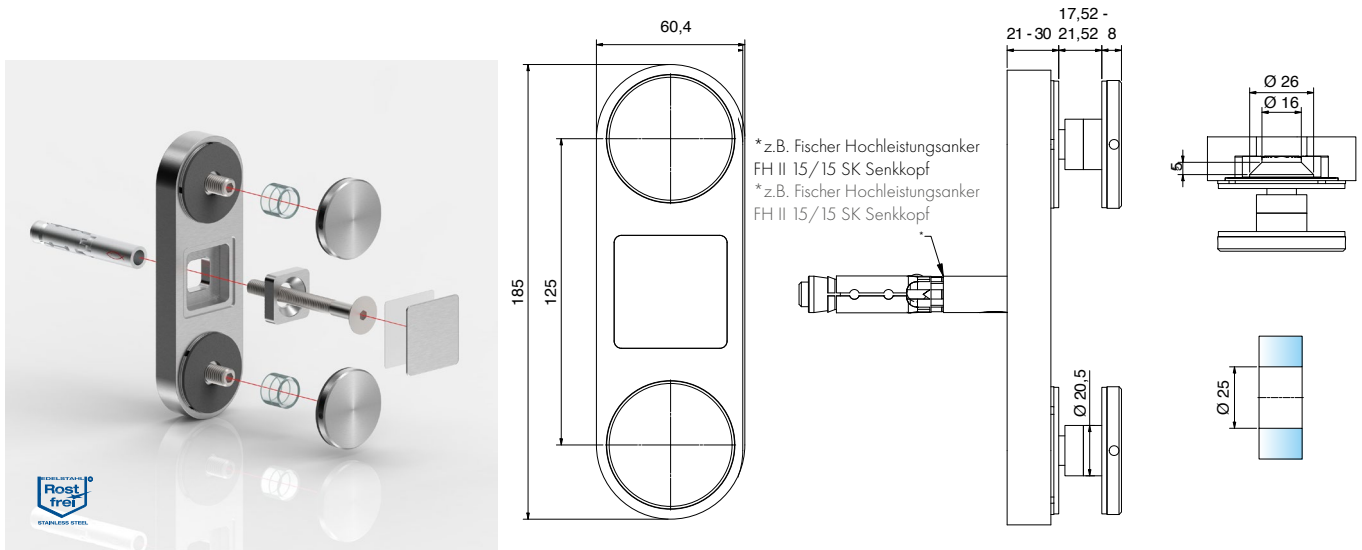
\*\*\* unbelasteter Rand  
\*\*\* unstressed edge



Runde Ausführung  
rounded design

# Doppelpunkthalter

double glass point support

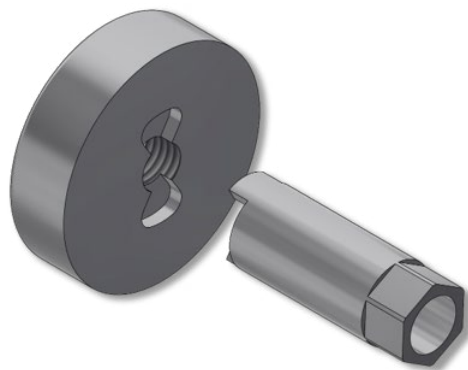
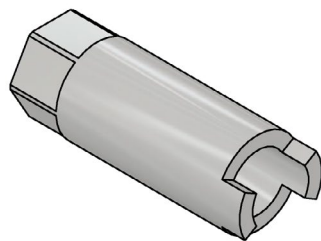
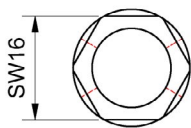


Doppelpunkthalter – runde Ausführung | double glass point support – rounded design

Oberfläche: Edelstahl geschliffen | surface: stainless steel turned finish

Art.-Nr. art.-no.	Material material	Glasbohrung glass bore	Befestigungsschraube fastening screw
7088VA	A2   304	Ø 25 mm	M10

\* z.B. Fischer Hochleistungsanker FH II 15/15 SK Senkkopf  
\* e.g. Fischer high-performance anchor FH II 15/15 SK countersink head



Spezialwerkzeug | special tool

Art.-Nr. art.-no.	Größe size	Beschreibung description
1502VA	SW16	Für frontseitige Justage der Punkthalter bei 7088VA For front adjustment of the point fixtures on 7088VA

# Punkthalter

glass point support



MADE  
IN  
GERMANY

## Neue Punkthalter-Generation mit mehr Gestaltungsspielraum

- schnelle, einfache Montage
- Schaft-Tiefe gewährleistet Glasabstellung bei der Montage
- leichte Front seitige Justage der Scheiben mit passendem Vielzahn-Werkzeug
- für Scheibenabstand 35-45 bzw. 50-60mm von Treppenwanne/Mauer
- attraktives Preis-/Leistungsverhältnis
- abP in Vorbereitung

## New generation of glass point support with more design freedom

- Quick, simple installation
- Shaft depth ensures that the glass is positioned correctly during installation
- easy front-side adjustment of the panels with a suitable multitooth tool
- for pane spacing 35-45 or 50-60 mm from stair string/wall
- Attractive price/performance ratio
- abP in preparation



### Montagevorteile auf einen Blick:

- Variable Abstandseinstellung über Außengewinde zum Ausgleich von Bautoleranzen
- leichte frontseitige Justierung mit Vielzahnwerkzeug
- Schaft-Tiefe erlaubt Glasabstellung bei der Montage

### Installation advantages at a glance:

- Variable distance adjustment via external thread to compensate for construction tolerances
- Simple frontal adjustment with multitooth drill
- Shank depth allows the glass to be adjusted during installation



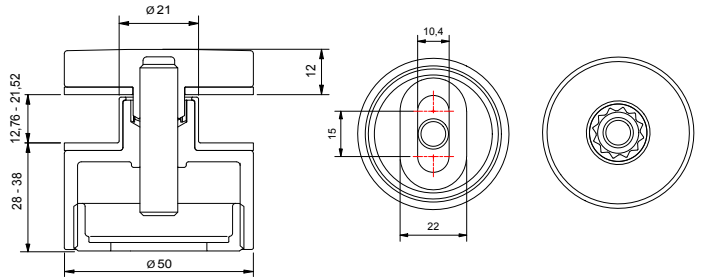
Vielzahn   multitooth	
Werkzeug für PH 7056   tool for PH 7056	
Art.-Nr.	Aufnahme
art.-no.	mount
7057XZN-M18	1/2 Zoll
Hakenschlüssel   hook wrench	
DIN 1810	
Art.-Nr.	Maße
art.-no.	dimensions
Z056	45-50 mm



# Punkthalter

glass point support

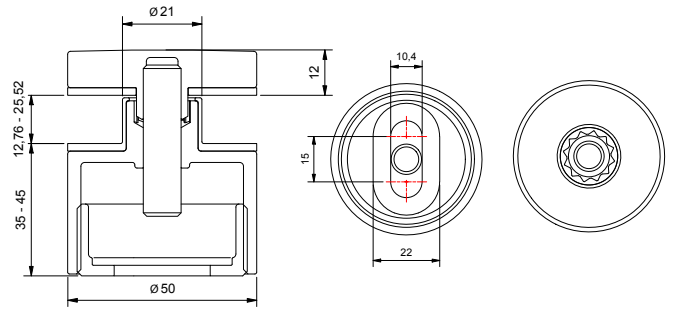
**NEW**



**Punkthalter – niedrige Ausführung** | glass point support – low version

Oberfläche: Edelstahl geschliffen | surface: stainless steel turned finish

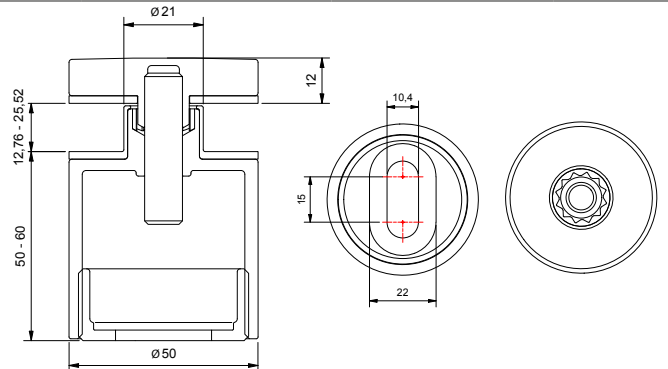
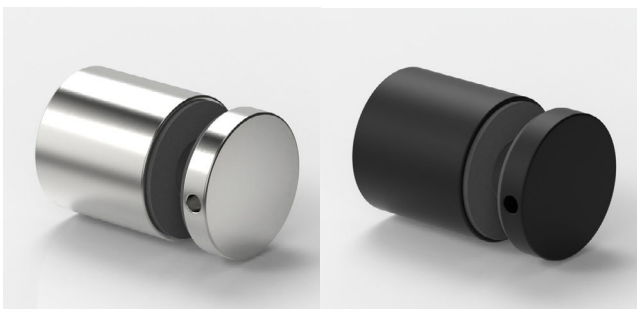
Art.-Nr. art.-no.	Material material		Glasbohrung glass bore	Befestigungsschraube fastening screw	Oberfläche surface
7056VAS28-A2	A2   304	12,76 - 25,52 mm	Ø 25 mm	M10	Edelstahl geschliffen stainless steel turned finish
7056VAPVD35S28-A2	A2   304	12,76 - 25,52 mm	Ø 25 mm	M10	schwarz matt black matt



**Punkthalter – niedrige Ausführung** | glass point support – low version

Oberfläche: Edelstahl geschliffen | surface: stainless steel turned finish

Art.-Nr. art.-no.	Material material		Glasbohrung glass bore	Befestigungsschraube fastening screw	Oberfläche surface
7056VAS35-A2	A2   304	12,76 - 25,52 mm	Ø 25 mm	M10	Edelstahl geschliffen stainless steel turned finish
7056VAPVD35S35-A2	A2   304	12,76 - 25,52 mm	Ø 25 mm	M10	schwarz matt black matt



**Punkthalter – hohe Ausführung** | glass point support – high version

Oberfläche: Edelstahl geschliffen | surface: stainless steel turned finish

Art.-Nr. art.-no.	Material material		Glasbohrung glass bore	Befestigungsschraube fastening screw	Oberfläche surface
7056VAS50-A2	A2   304	12,76 - 25,52 mm	Ø 25 mm	M10	Edelstahl geschliffen stainless steel turned finish
7056VAPVD35S50-A2	A2   304	12,76 - 25,52 mm	Ø 25 mm	M10	schwarz matt black matt



# Klemmbefestigungen

clamp fixtures



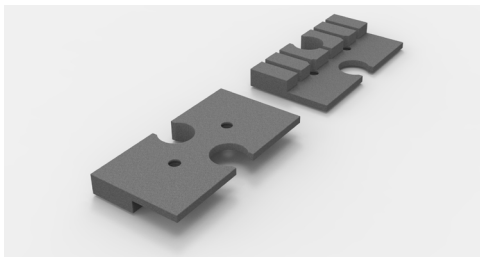
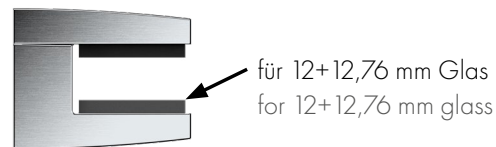
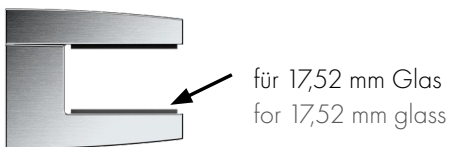
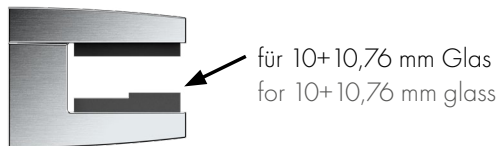
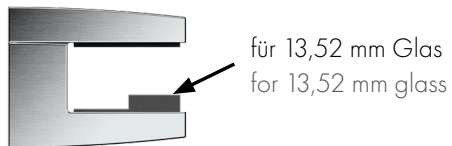
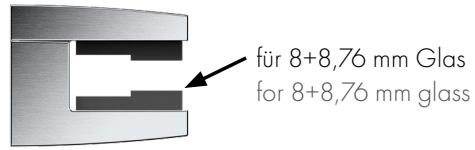
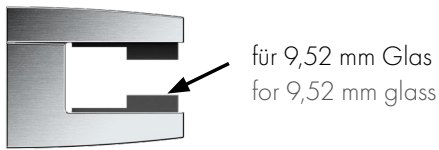
Die Edelstahlklemme, eckige Form, 67 x 48 mm, haben wir technisch intelligent weiterentwickelt. Mit nur einer Befestigung lassen sich jetzt Glasstärken von 8 mm bis 17,52 mm sicher klemmen. Die neue, patentierte Form der EPDM-Einlagen ermöglicht durch einfaches „Drehen“ die Justierung der Glasstärken. Das vereinfacht die Lagerung.

We have further developed our square stainless steel clamp (67 x 48 mm) with intelligent technology. With just one fastener, glass thicknesses from 8 mm to 17.52 mm can now be securely clamped. The new, patented shape of the EPDM inserts allows the glass thickness to be adjusted by simply "turning." This simplifies storage.

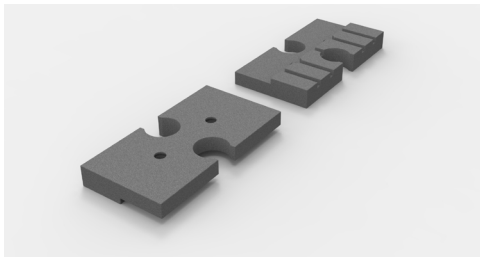
- eckige Form, 67 x 48 mm
- bis Glasstärke 17,52 mm
- in A2 und A4
- auch zugelassen mit Sicherungsstift und -platte (bitte beachten Sie die Hinweise der aBG/abZ)
- Klemmung mit nur einem EPDM-Typ für verschiedene Glasstärken

- square shape, 67 x 48 mm
- glass thickness up to 17,52 mm
- in 304 and 316
- also approved with safety stud and safety plate (please note the information provided by aBG/abZ)
- clamping with only one EPDM- gasket form for different glass thicknesses

Verwendung der EPDM-Einlage  
use of the EPDM inlays

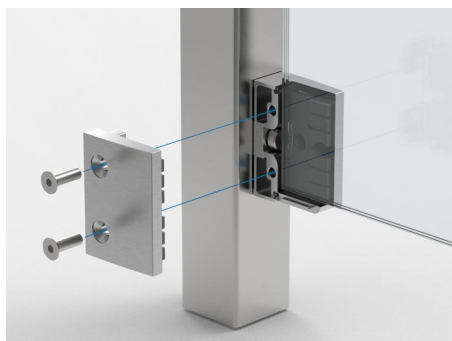
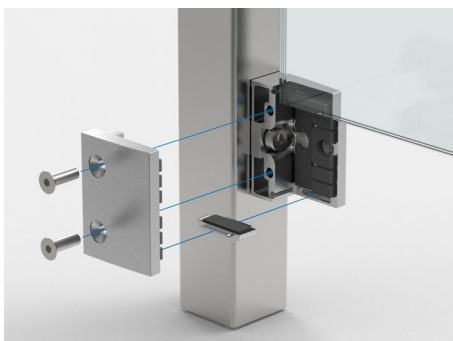


EPDM488X-V1  
mitgeliefert bei 4886+4887VA-A2/A4-V  
included with 4886+4887VA-A2/A4-V



EPDM488X-V2  
mitgeliefert bei 4888+4889VA-A2/A4-V  
included with 4888+4889VA-A2/A4-V

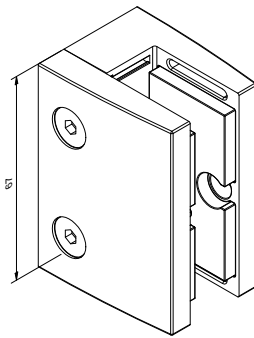
Verwendung der Sicherungsplatte  
use of the security plate



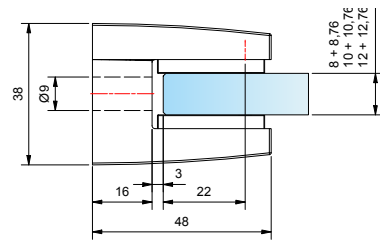


**NEW**

Edelstahl (A2/A4) | stainless steel (304/316)



MADE IN GERMANY



Klemmbefestigung | clamp fixture

Art.-Nr. art.-no.			Sicherheit safety	Material material	auch zugelassen mit* also approved with*	
4888VA2-A2-V	8,76/10,76/12,76 mm	8/10/12 mm		A2   304		•
4888VA2-A4-V	8,76/10,76/12,76 mm	8/10/12 mm		A4   316		•

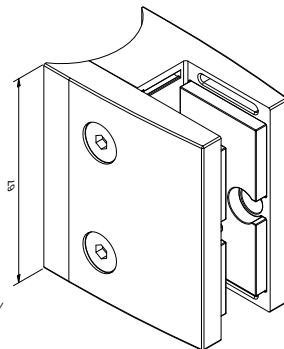
Sicherungsstift: 4898VA  
safety stud: 4898VA

Sicherungsplatte: SP488XVA2-A4  
safety plate: SP488XVA2-A4

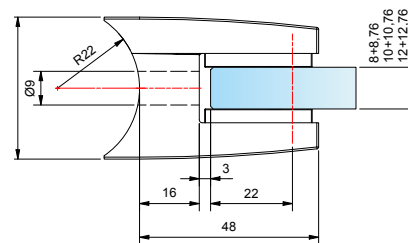


**NEW**

Edelstahl (A2/A4) | stainless steel (304/316)



MADE IN GERMANY



Ø 42,4



Klemmbefestigung | clamp fixture

Art.-Nr. art.-no.			Sicherheit safety	Material material	auch zugelassen mit* also approved with*	
4889VA2-A2-V	8,76/10,76/12,76 mm	8/10/12 mm		A2   304		R22
4889VA2-A4-V	8,76/10,76/12,76 mm	8/10/12 mm		A4   316		R22

Sicherungsstift: 4898VA  
safety stud: 4898VA

Sicherungsplatte: SP488XVA2-A4  
safety plate: SP488XVA2-A4

Glasaufbau | glass composition

Gemäß aBG/abZ auf [www.pauli.de](http://www.pauli.de)  
according to aBG/abZ on [www.pauli.de](http://www.pauli.de)

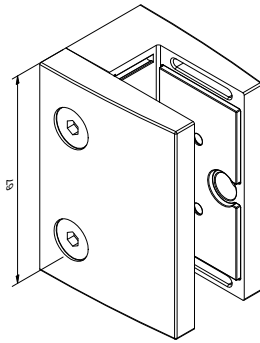
Hinweis | note

Bei der Montage von VSG-Scheiben kann es zu einer minimalen, konstruktionsbedingten Spreizung kommen. Dies ist jedoch kein Reklamationsgrund. Die Klemmenfunktion wird dadurch nicht beeinträchtigt. Gerne senden wir Ihnen dazu unsere gutachterliche Stellungnahme zu.

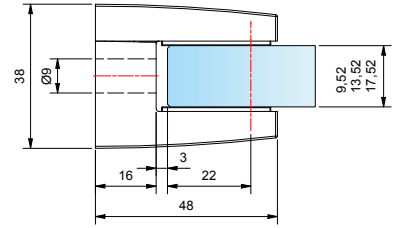
Bei der Montage von VSG-Scheiben kann es zu einer minimalen, konstruktionsbedingten Spreizung kommen. Dies ist jedoch kein Reklamationsgrund. Die Klemmenfunktion wird dadurch nicht beeinträchtigt. Gerne senden wir Ihnen dazu unsere gutachterliche Stellungnahme zu.

Edelstahl (A2/A4) | stainless steel (304/316)

NEW



MADE  
IN  
GERMANY



Klemmbefestigung | clamp fixture

Art.-Nr. art.-no.		Sicherheit safety	Material material	auch zugelassen mit* also approved with*	
4886VA2-A2-V	9,52/13,52/17,52 mm		A2   304		•
4886VA2-A4-V	9,52/13,52/17,52 mm		A4   316		•



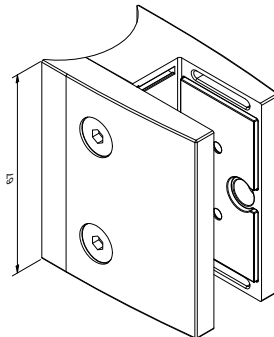
Sicherungsstift: 4898VA  
safety stud: 4898VA



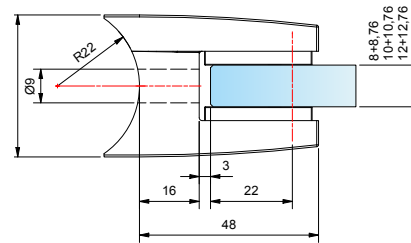
Sicherungsplatte: SP488XVA2-A4  
safety plate: SP488XVA2-A4

Edelstahl (A2/A4) | stainless steel (304/316)

NEW



MADE  
IN  
GERMANY



Klemmbefestigung | clamp fixture

Art.-Nr. art.-no.		Sicherheit safety	Material material	auch zugelassen mit* also approved with*	
4887VA2-A2-V	9,52/13,52/17,52 mm		A2   304		R22
4887A2-A4-V	9,52/13,52/17,52 mm		A4   316		R22



Sicherungsstift: 4898VA  
safety stud: 4898VA



Sicherungsplatte: SP488XVA2-A4  
safety plate: SP488XVA2-A4

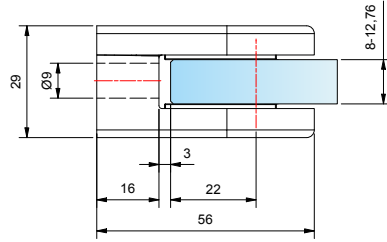
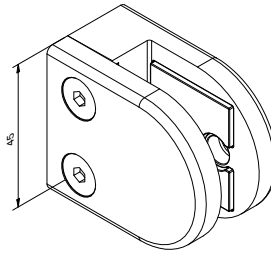
Glasaufbau | glass composition

Gemäß aBG/abZ auf [www.pauli.de](http://www.pauli.de)  
according to aBG/abZ on [www.pauli.de](http://www.pauli.de)

\* bitte beachten Sie die Hinweise der abZ /aBG  
\* Please note the information provided by abZ /aBG.

Edelstahl (A2/A4) | stainless steel (304/316)

NEW



MADE  
IN  
GERMANY

Klemmbefestigung | clamp fixture

Art.-Nr. art.-no.			Sicherheit safety	Material material	auch zugelassen mit* also approved with*	
4808VA2-A2-V	8,76/10,76/12,76 mm	8/10/12 mm		A2   304		•
4808VA2-A4-V	8,76/10,76/12,76 mm	8/10/12 mm		A4   316		•



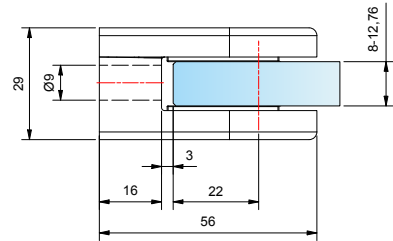
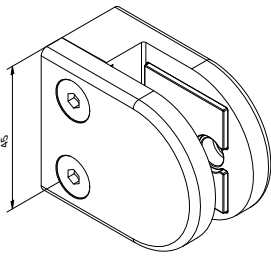
Sicherungsstift: 4898VA  
safety stud: 4898VA



Sicherungsplatte: SP488XVA2-A4  
safety plate: SP488XVA2-A4

Zink | zinc die cast (ZN/ZAMAK®)

NEW



MADE  
IN  
GERMANY

Klemmbefestigung | clamp fixture

Art.-Nr. art.-no.			Sicherheit safety	Material material	auch zugelassen mit* also approved with*	
4808ZN0-V	8,76/10,76/12,76 mm	8/10/12 mm		A2   304		•
4808ZN12-V	8,76/10,76/12,76 mm	8/10/12 mm		A4   316		•
4808ZN14-V	8,76/10,76/12,76 mm	8/10/12 mm		A2   304		•
4808ZN16-V	8,76/10,76/12,76 mm	8/10/12 mm		A4   316		•
4808ZN1-K-V	8,76/10,76/12,76 mm	8/10/12 mm		A2   304		•
4808ZN1-V	8,76/10,76/12,76 mm	8/10/12 mm		A4   316		•
4808ZN22-K-V	8,76/10,76/12,76 mm	8/10/12 mm		A2   304		•
4808ZN22-V	8,76/10,76/12,76 mm	8/10/12 mm		A4   316		•
4808ZN5-V	8,76/10,76/12,76 mm	8/10/12 mm		A4   316		•



Sicherungsstift: 4898VA  
safety stud: 4898VA



Sicherungsplatte: SP488XVA2-A4  
safety plate: SP488XVA2-A4

Glasaufbau | glass composition

Gemäß aBG/abZ auf [www.pauli.de](http://www.pauli.de)  
according to aBG/abZ on [www.pauli.de](http://www.pauli.de)

Hinweis | note

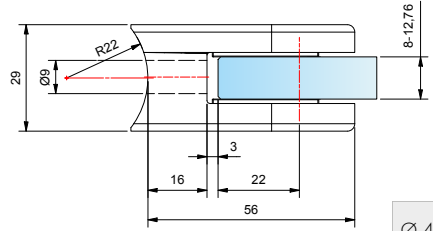
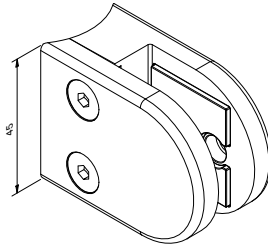
Bei der Montage von VSG-Scheiben kann es zu einer minimalen, konstruktionsbedingten Spreizung kommen. Dies ist jedoch kein Reklamationsgrund. Die Klemmenfunktion wird dadurch nicht beeinträchtigt. Gerne senden wir Ihnen dazu unsere gutachterliche Stellungnahme zu.

Bei der Montage von VSG-Scheiben kann es zu einer minimalen, konstruktionsbedingten Spreizung kommen. Dies ist jedoch kein Reklamationsgrund. Die Klemmenfunktion wird dadurch nicht beeinträchtigt. Gerne senden wir Ihnen dazu unsere gutachterliche Stellungnahme zu.



Edelstahl (A2/A4) | stainless steel (304/316)

**NEW**



MADE IN GERMANY

Klemmbefestigung | clamp fixture

Art.-Nr. art.-no.		Sicherheit safety	Material material	auch zugelassen mit* also approved with*	
4842VA2-A2-V	9,52/13,52/17,52 mm		A2   304		•
4842VA2-A4-V	9,52/13,52/17,52 mm		A4   316		•



Sicherungsstift: 4898VA  
safety stud: 4898VA

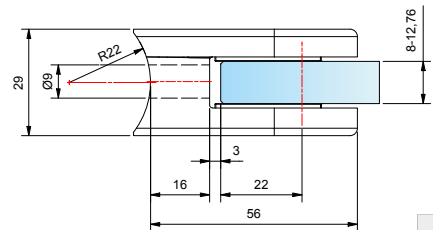
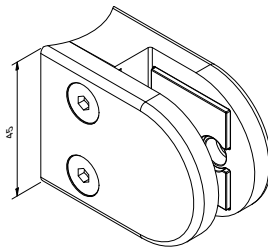


Sicherungsplatte: SP488XVA2-A4  
safety plate: SP488XVA2-A4

Zink | zinc die cast (ZN/ZAMAK®)



**NEW**



MADE IN GERMANY

Klemmbefestigung | clamp fixture

Art.-Nr. art.-no.		Sicherheit safety	Material material	auch zugelassen mit* also approved with*	
4842ZN0-V	9,52/13,52/17,52 mm		A2   304		R22
4842ZN12-V	9,52/13,52/17,52 mm		A4   316		R22
4842ZN14-V	9,52/13,52/17,52 mm		A2   304		R22
4842ZN16-V	9,52/13,52/17,52 mm		A4   316		R22
4842ZN1-K-V	9,52/13,52/17,52 mm		A2   304		R22
4842ZN1-V	9,52/13,52/17,52 mm		A4   316		R22
4842ZN22-K-V	9,52/13,52/17,52 mm		A2   304		R22
4842ZN22-V	9,52/13,52/17,52 mm		A4   316		R22
4842ZN5-V	9,52/13,52/17,52 mm		A4   316		R22



Sicherungsstift: 4898VA  
safety stud: 4898VA



Sicherungsplatte: SP488XVA2-A4  
safety plate: SP488XVA2-A4

Glasaufbau | glass composition

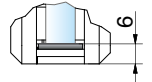
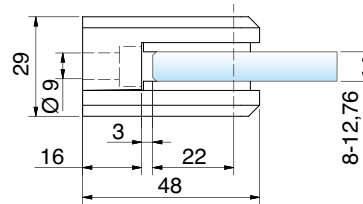
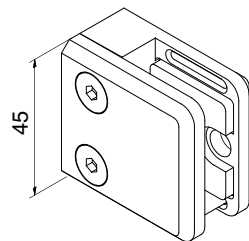
Gemäß aBG/abZ auf [www.pauli.de](http://www.pauli.de)  
according to aBG/abZ on [www.pauli.de](http://www.pauli.de)

\* bitte beachten Sie die Hinweise der abZ /aBG  
\* Please note the information provided by abZ /aBG.

Edelstahl (A2) | stainless steel (304)



NEW



MADE IN GERMANY

Klemmbefestigung | clamp fixture

Art.-Nr. art.-no.			Sicherheit safety	Material material	auch zugelassen mit also approved with	
4845VA2-A2-V	8,76 mm	8 mm		A2   304		•
	10,76 mm	10 mm				•
	12,76 mm	12 mm				•

Sicherungsstift: 9320VA  
safety stud: 9320VA

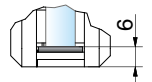
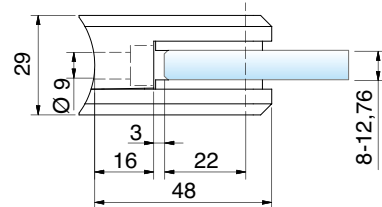
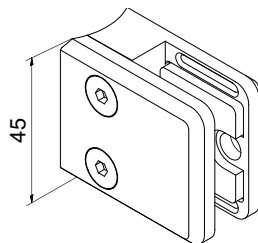
Sicherungsplatte: SP484XVA2-A4  
safety plate: SP484XVA2-A4



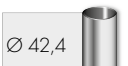
Edelstahl (A2) | stainless steel (304)



NEW



MADE IN GERMANY



Klemmbefestigung | clamp fixture

Art.-Nr. art.-no.			Sicherheit safety	Material material	auch zugelassen mit also approved with	
4847VA2-A2-V	8,76 mm	8 mm		A2   304		R22
	10,76 mm	10 mm				R22
	12,76 mm	12 mm				R22

Sicherungsstift: 9320VA  
safety stud: 9320VA

Sicherungsplatte: SP484XVA2-A4  
safety plate: SP484XVA2-A4



Glasaufbau | glass composition

Gemäß abP auf [www.pauli.de](http://www.pauli.de)  
according to abP on [www.pauli.de](http://www.pauli.de)

Hinweis | note

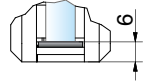
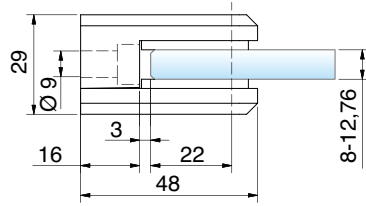
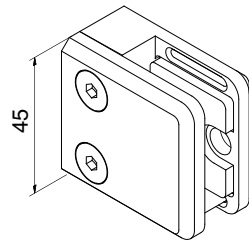
Bei der Montage von VSG-Scheiben kann es zu einer minimalen, konstruktionsbedingten Spreizung kommen. Dies ist jedoch kein Reklamationsgrund. Die Klemmenfunktion wird dadurch nicht beeinträchtigt. Gerne senden wir Ihnen dazu unsere gutachterliche Stellungnahme zu.

Bei der Montage von VSG-Scheiben kann es zu einer minimalen, konstruktionsbedingten Spreizung kommen. Dies ist jedoch kein Reklamationsgrund. Die Klemmenfunktion wird dadurch nicht beeinträchtigt. Gerne senden wir Ihnen dazu unsere gutachterliche Stellungnahme zu.



Edelstahl (A4) | stainless steel (316)

**NEW**



MADE IN GERMANY

Klemmbefestigung | clamp fixture

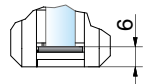
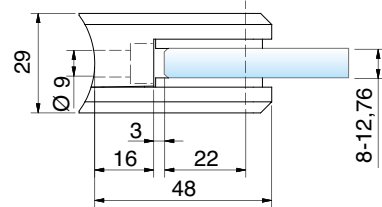
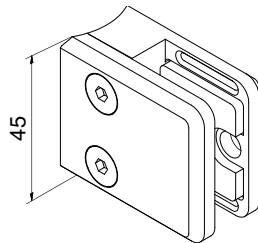
Art.-Nr. art.-no.			Sicherheit safety	Material material	auch zugelassen mit also approved with	
4845VA2-A4-V	8,76 mm	8 mm		A4   316		•
	10,76 mm	10 mm				•
	12,76 mm	12 mm				•

Sicherungsstift: 9320VA  
safety stud: 9320VA

Sicherungsplatte: SP484XVA2-A4  
safety plate: SP484XVA2-A4

Edelstahl (A4) | stainless steel (316)

**NEW**



MADE IN GERMANY

Klemmbefestigung | clamp fixture

Art.-Nr. art.-no.			Sicherheit safety	Material material	auch zugelassen mit also approved with	
4847VA2-A4-V	8,76 mm	8 mm		A4   316		R22
	10,76 mm	10 mm				R22
	12,76 mm	12 mm				R22

Sicherungsstift: 9320VA  
safety stud: 9320VA

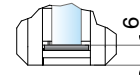
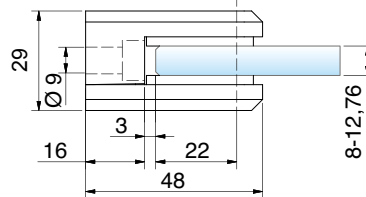
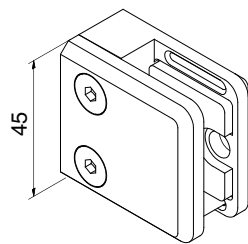
Sicherungsplatte: SP484XVA2-A4  
safety plate: SP484XVA2-A4

Glasaufbau | glass composition

Gemäß abP auf [www.pauli.de](http://www.pauli.de)  
according to abP on [www.pauli.de](http://www.pauli.de)

Zink (ZAMAK®) | zinc (ZAMAK®)

NEW



MADE IN GERMANY

Klemmbefestigung | clamp fixture

Art.-Nr. art.-no.			Sicherheit safety	Material material	auch zugelassen mit also approved with	
4845ZN0-V	8,76 - 12,76 mm	8 - 12 mm	*	ZAMAK®		•
4845ZN12-V	8,76 - 12,76 mm	8 - 12 mm	*	ZAMAK®		•
4845ZN14-V	8,76 - 12,76 mm	8 - 12 mm	*	ZAMAK®		•
4845ZN16-V	8,76 - 12,76 mm	8 - 12 mm	*	ZAMAK®		•
4845ZN1-V	8,76 - 12,76 mm	8 - 12 mm	*	ZAMAK®		•
4845ZN22-K-V	8,76 - 12,76 mm	8 - 12 mm	*	ZAMAK®		•
4845ZN22-V	8,76 - 12,76 mm	8 - 12 mm	*	ZAMAK®		•
4845ZN5-V	8,76 - 12,76 mm	8 - 12 mm	*	ZAMAK®		•
4845ZNRAL-V	8,76 - 12,76 mm	8 - 12 mm	*	ZAMAK®		•

\* in Vorbereitung | \* in preparation



Sicherungsstift: 9320VA  
safety stud: 9320VA



Sicherungsplatte: SP484XVA2-A4  
safety plate: SP484XVA2-A4

Hinweis: Weiteres EPDM (EPDM484X-V1) für kleinere Glasstärken verfügbar:  
- 6 + 6,76 mm  
- 4 mm (Plexiglas etc.)  
- 2 mm Blech

note: additional EPDM (EPDM484X-V1) available for smaller glass thicknesses:  
- 6 + 6,76 mm  
- 4 mm (plexiglass etc.)  
- 2 mm metal sheet

Oberflächen | surfaces



ZNO = roh  
ZNO = raw



ZN1 = mattverchromt  
ZN1 = matt chrome



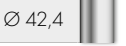
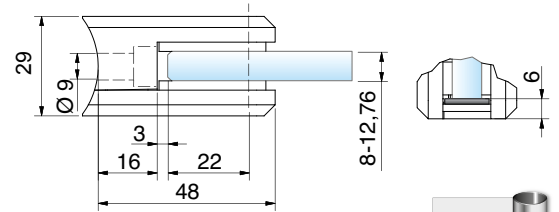
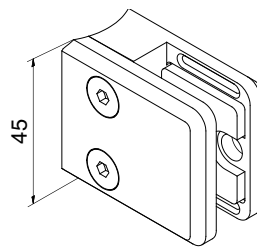
ZN5 = glanzverchromt  
ZN5 = gloss chrome



ZN12 = Alu-Optik, pulverbeschichtet  
ZN12 = Aluminium look, powder coated

Zink (ZAMAK®) | zinc (ZAMAK®)

NEW



MADE IN GERMANY

Klemmbefestigung | clamp fixture

Art.-Nr. art.-no.			Sicherheit safety	Material material	auch zugelassen mit also approved with	
4847ZN0-V	8,76 - 12,76 mm	8 - 12 mm		ZAMAK®		R22
4847ZN12-V	8,76 - 12,76 mm	8 - 12 mm		ZAMAK®		R22
4847ZN14-V	8,76 - 12,76 mm	8 - 12 mm		ZAMAK®		R22
4847ZN16-V	8,76 - 12,76 mm	8 - 12 mm		ZAMAK®		R22
4847ZN1-V	8,76 - 12,76 mm	8 - 12 mm		ZAMAK®		R22
4847ZN22-K-V	8,76 - 12,76 mm	8 - 12 mm		ZAMAK®		R22
4847ZN22-V	8,76 - 12,76 mm	8 - 12 mm		ZAMAK®		R22
4847ZN5-V	8,76 - 12,76 mm	8 - 12 mm		ZAMAK®		R22
4847ZNRAL-V	8,76 - 12,76 mm	8 - 12 mm		ZAMAK®		R22

\* in Vorbereitung | \* in preparation



Sicherungsstift: 9320VA  
safety stud: 9320VA



Sicherungsplatte: SP484XVA2-A4  
safety plate: SP484XVA2-A4

Hinweis: Weiteres EPDM (EPDM484X-V1) für kleinere Glasstärken verfügbar:

- 6 + 6,76 mm
- 4 mm (Plexiglas etc.)
- 2 mm Blech

note: additional EPDM (EPDM484X-V1) available for smaller glass thicknesses:

- 6 + 6,76 mm
- 4 mm (plexiglass etc.)
- 2 mm metal sheet

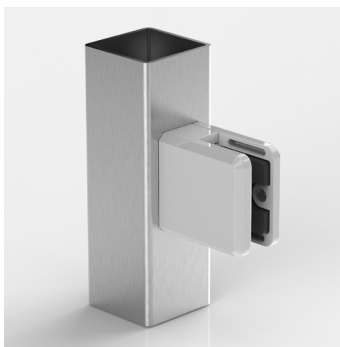
Glasaufbau | glass composition

Gemäß abP auf [www.pauli.de](http://www.pauli.de)  
according to abP on [www.pauli.de](http://www.pauli.de)

Hinweis | note

Bei der Montage von VSG-Scheiben kann es zu einer minimalen, konstruktionsbedingten Spreizung kommen. Dies ist jedoch kein Reklamationsgrund. Die Klemmfunktion wird dadurch nicht beeinträchtigt. Gerne senden wir Ihnen dazu unsere gutachterliche Stellungnahme zu.

When installing laminated safety glass panels, there may occur a minimal, design-related splaying. However, this is not a reason for complaint. The clamp function is not impaired by this. We will be happy to send you our expert opinion on this statement.



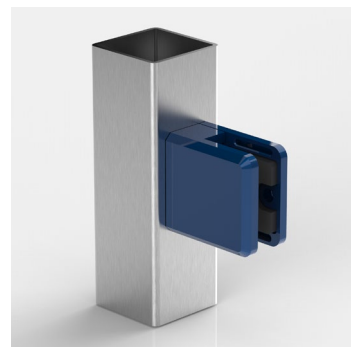
ZN14 = weiß, pulverbeschichtet  
ZN14 = white powder coated,



ZN22 = Edelstahloptik  
ZN22 = stainless steel optic



ZN22-K = Edelstahloptik mit Klarlack  
ZN22-K = Stainless steel optic, with clear lacquer



RAL = RAL Farben  
RAL = RAL colors

# TOX Befestigungen

TOX fasteners



# TOX Zubehör

TOX accessoires

## Siebhülse | Siebhülse

Art.-Nr. art.-no.	Bezeichnung description	Durchmesser external diameter	Länge length	VE pu
1565PS	Liquix Sleeve 12/50	Ø 12	50 mm	20 Stk.
1566PS	Liquix Sleeve 12/80	Ø 12	80 mm	20 Stk.
1567PS	Liquix Sleeve 16/130	Ø 16	130 mm	20 Stk.
1568PS	Liquix Sleeve 20/85	Ø 20	85 mm	20 Stk.
1569PS	Liquix Sleeve 20/130	Ø 20	130 mm	10 Stk.
1582PS	Liquix Sleeve 20/200	Ø 20	200 mm	10 Stk.



## Reinigungsbürste | Brush

Art.-Nr. art.-no.	Bezeichnung description	Durchmesser external diameter	Länge length	VE pu
1574PS	Brush M12+M16 (22x250)	Ø 12 + 16	--	1 Stk.
1575PS	Brush M10	Ø 10	--	1 Stk.
1576PS	Brush M16	Ø 16	--	1 Stk.
1577PS	Brush M12	Ø 12	--	1 Stk.
1583PS	Brush XL		200 mm	1 Stk.



## Verbundmörtel | Brush

Art.-Nr. art.-no.	Bezeichnung description	Menge volume	VE pu
1552PS	Liquix Pro 1 styrolfrei	280 ml	1 Stk.
1553PS	Liquix Pro 1 styrolfrei	345 ml	1 Stk.



## Schwerlast-Montagesystem | heavy-duty mounting system

Art.-Nr. art.-no.	Bezeichnung description	Durchmesser external diameter	Länge length	VE pu
1554PS	Thermo Proof M12x300 Gp	Ø 12	300 mm	20 Stk.
1555PS	Thermo Proof M12x400 Gp	Ø 12	400 mm	16 Stk.
1556PS	Thermo Proof Plus M16x300 Gp	Ø 16	300 mm	12 Stk.
1557PS	Thermo Proof Plus M16x400Gp	Ø 16	400 mm	8 Stk.



## TOX Zubehör

TOX accessoires

### Abstandsmontagesystem | spacer mounting system

Art.-Nr. art.-no.	Bezeichnung description	Durchmesser external diameter	Länge length	VE pu
1558PS	Thermo Proof Wood M12x170/60	Ø 12	170/60 mm	2 Stk.
1559PS	Thermo Proof Wood M12x190/80	Ø 12	190/80 mm	2 Stk.
1562PS	Thermo Proof Wood M12x230/120	Ø 16	230/120 mm	2 Stk.

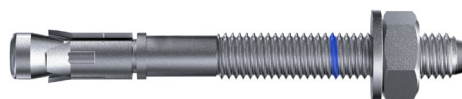


### Abstandsmontagesystem | spacer mounting system

Art.-Nr. art.-no.	Bezeichnung description	Durchmesser external diameter	Länge length	VE pu
1584PS	Thermo Proof Plus Tool 30x120mm	Ø 30	120 mm	1 Stk.

### Bolzenanker | bolt anchor

Art.-Nr. art.-no.	Bezeichnung description	Durchmesser external diameter	Länge length	VE pu
1587PS	S-Fix Pro 1 A4 M10x105/25	Ø 10	105/25 mm	50 Stk.
1588PS	S-Fix Pro 1 A4 M10x115/35	Ø 10	115/35 mm	25 Stk.
1589PS	S-Fix Pro 1 A4 M12x110/10	Ø 12	110/10 mm	25 Stk.
1592PS	S-Fix Pro 1 A4 M12x120/20	Ø 12	120/20 mm	25 Stk.
1595PS	S-Fix Pro M10x105/25	Ø 10	105/25 mm	25 Stk.
1596PS	S-Fix Pro M10x135/55	Ø 10	115/35 mm	25 Stk.
1597PS	S-Fix Pro M12x110/14	Ø 12	110/10 mm	25 Stk.
1598PS	S-Fix Pro M12x120/24	Ø 12	120/20 mm	25 Stk.
1603PS	S-Fix Pro 1 A4 M10x90/10	Ø 10	90/10 mm	50 Stk.



### Betonschraube | concrete bolt

Art.-Nr. art.-no.	Bezeichnung description	Durchmesser external diameter	Länge length	VE pu
1585PS	Sumo Max 1 KB A4 10x90	Ø 12	90 mm	50 Stk.
1586PS	Sumo Max 1 SK A4 10x90	Ø 12	90 mm	50 Stk.
1593PS	Sumo Max 1 KB 10x80	Ø 16	80 mm	50 Stk.
1594PS	Sumo Max 1 SK 10x90	Ø 16	90 mm	50 Stk.
1602PS	Sumo Max 1 KB A4 8x80	Ø 8	80 mm	50 Stk.



# TOX Zubehör

TOX accessoires

## Gewindestange | threaded rod

Art.-Nr. art.-no.	Bezeichnung description	Durchmesser external diameter	Länge length	VE pu
1604PS	Stix-VZ M10/165	Ø 10	165 mm	10 Stk.
1605PS	Stix-A4 M10/130	Ø 10	130 mm	10 Stk.



## Ausbläser | blower pump

Art.-Nr. art.-no.	Bezeichnung description	Volumen volume	VE pu
1563PS	Ausbläser Taifun 240 BTL	240 ml	1 Stk.



## Auspresspistole | squeeze gun

Art.-Nr. art.-no.	Bezeichnung description	Volumen volume	VE pu
1564PS	Liquix Blaster 150ml/280ml/300ml		1 Stk.



## Verbundmörtel-Zubehör | composite mortar accessories

Art.-Nr. art.-no.	Bezeichnung description	Länge length	VE pu
1578PS	Liquix Longa 200 (10 Stk.)	200 mm	10 Stk.
1579PS	Liquix Mix 200	200 mm	25 Stk.



## Schwerlastanker | heavy-duty anchor

Art.-Nr. art.-no.	Bezeichnung description	Durchmesser external diameter	Länge length	VE pu
1599PS	Dual Force SZ-SK A4 15-15	Ø 15	105/25 mm	25 Stk.

# Vordach 1522PV - Solar

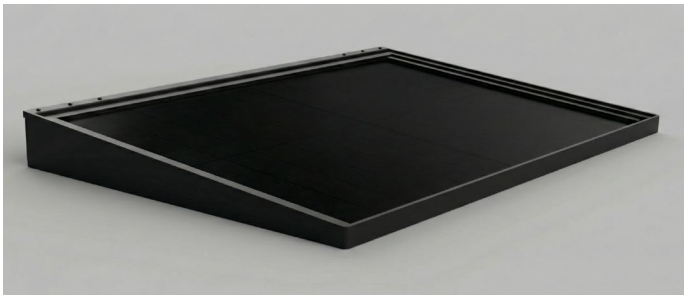
## Canopy 1522PV - solar

Neues, flexibel und modular adaptierbares Vordachsystem mit integrierter Nachhaltigkeit für zukünftige Architektur-Anforderungen:

- Selbsttragender Stahlrahmen in RAL 9005 Feinstruktur
- Mit und ohne PV-Modul möglich
- PV-Modul: Solitek SOLID Bifacial
- PV-Modul wird in zweiteiligem Aluminiumklemmprofil gehalten
- Kaum sichtbare Schrauben
- Einmaliges minimalistisches Design
- Unsichtbare Kabelführung: Das Kabel wird an der Wandseite herausgeführt
- Verdeckte Junction Boxes
- Verankerung mit 6x M10 (Beton)-Schrauben
- Integrierte Rinne mit Öffnung für Fallrohr
- PV-Modul seaprat

New, flexible and modular adaptable canopy system with integrated sustainability for future architectural requirements:

- Self-supporting steel frame in RAL 9005 fine texture
- Available with or without PV module
- PV module: Solitek SOLID Bifacial
- PV module is held in place by a two-part aluminum clamping profile
- Barely visible screws
- Unique minimalist design
- Invisible cable routing: the cable is routed out on the wall side
- Concealed junction boxes
- Anchoring with 6x M10 (concrete) screws
- Integrated gutter with opening for downpipe
- PV module seaprat



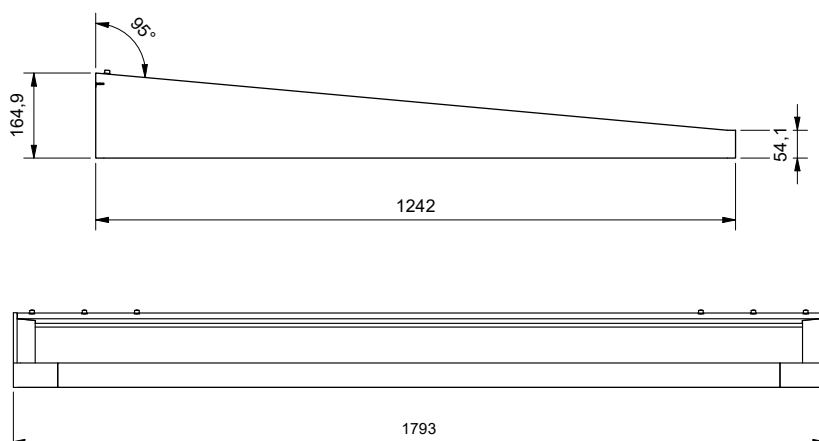
# Vordach 1522PV - Solar

## Canopy 1522PV - solar

### Vordach 1522PV - Solar | Canopy 1522PV - solar

Art.-Nr. art.-no.	Bezeichnung description
1522R9005FS-PV	Stahlrahmen für PV-Vordach   Steel frame for PV canopy
1522R9005FS-VSG	Stahlrahmen für VSG Vordach   Steel frame for LSG canopy
1522-6EL	PV-Modul   PV-module

Spezifikation   specification	SOLID Bifacial Frameless_Glass/Glass_Full_Black
Hersteller Nummer   manufacturer number	108 cell
Max. Leistung (W)   max. power (W)	435
Modul Effizienz   module efficiency	22,07 %
Zellen Konfiguration   cell configuration	6 x 18
Zellentechnologie   cell technology	N-Typ, TOPCon - bifacial
Verbindungskabel   connector	MC4-EVO2
Gewicht   weight	32 kg
Modulbreite   module width	1729 mm
Modullänge   module length	1140 mm
Moduldicke   module thickness	7,1 mm
Temperaturkoeffizient (Leistung)   power temperature coefficient	-0,30 % / °C
Betriebstemperatur   operating temperature	-40°C bis +85°C
Maximale Belastung (Wind/Schnee)   maximum test load (wind/snow)	5400/10500 Pa
Widerstandsfähigkeit   resistance classification	Ammoniak-, Salznebel- und Hagelresistent Ammonia, salt mist and hail resistance
Garantie   warranty	30 Jahre Produkt- und Leistungsgarantie 30 years product- and efficiency warranty
Zertifikate   certifications	IEC 61215:2021; IEC 61730:2016







Druckprodukt mit finanziellem  
**Klimabeitrag**

[ClimatePartner.com/11798-2409-1003](https://ClimatePartner.com/11798-2409-1003)

Art.-Nr.: P-00-24-28

Alle Bilder, technische Zeichnungen und deren Beschreibungen sind urheberrechtlich geschütztes Eigentum der Pauli + Sohn GmbH. Technische Maßangaben innerhalb des Kataloges sind unverbindlich. Konstruktionsänderungen sind vorbehalten. Bitte beachten Sie unsere Schutzrechte. Für Druckfehler und Irrtümer, die bei der Herstellung unterlaufen sind, ist jede Haftung ausgeschlossen.

[www.pauli.de](http://www.pauli.de)

Technischer Stand: März 2026

Art.-no.: P-00-24-28

All images, technical drawings and descriptions are copyrighted property of the Pauli + Sohn GmbH. Technical measurements within the catalog are not binding and are subject to change. Any liability for printing errors which have occurred during the preparing of this brochure is excluded.

[www.pauli.de](http://www.pauli.de)

technical status: March 2026



## **Pauli + Sohn GmbH**

### **Werk I:**

Eisenstraße 2

51545 Waldbröl

Telefon: +49 2291 9206-0

### **Werk II:**

Industriestraße 20

51597 Morsbach

Telefon: +49 2294 9803-0

[www.pauli.de](http://www.pauli.de)

[info@pauli.de](mailto:info@pauli.de)

Download  
Katalog | catalog  
Neuheiten 2026

