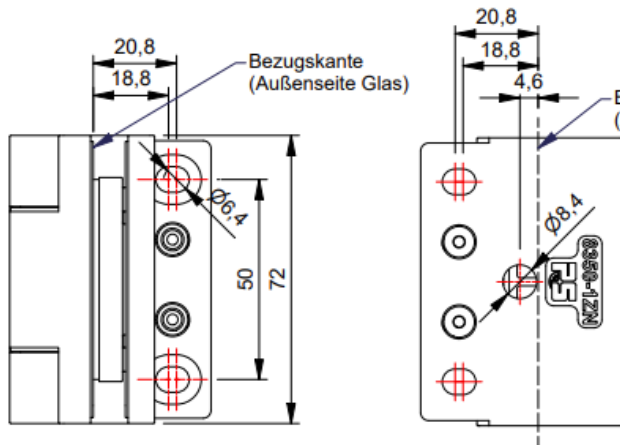
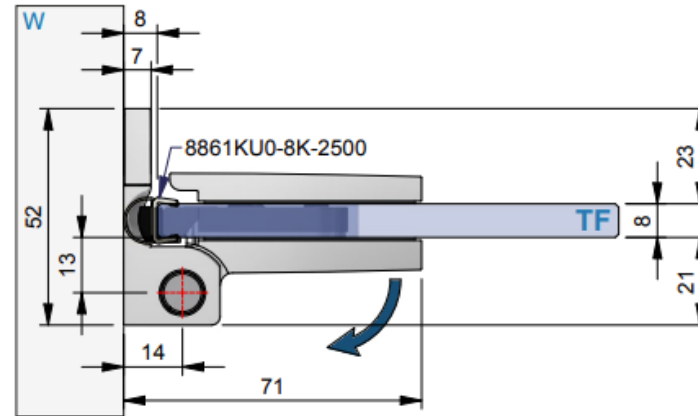
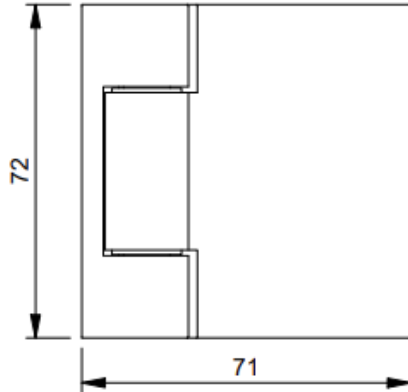


# 8350



## Opracovanie pri použití tesnenia 8861

