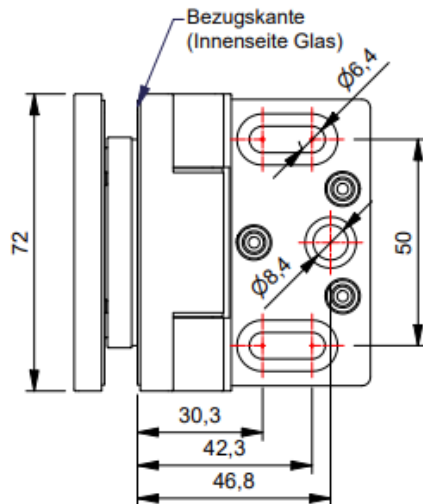
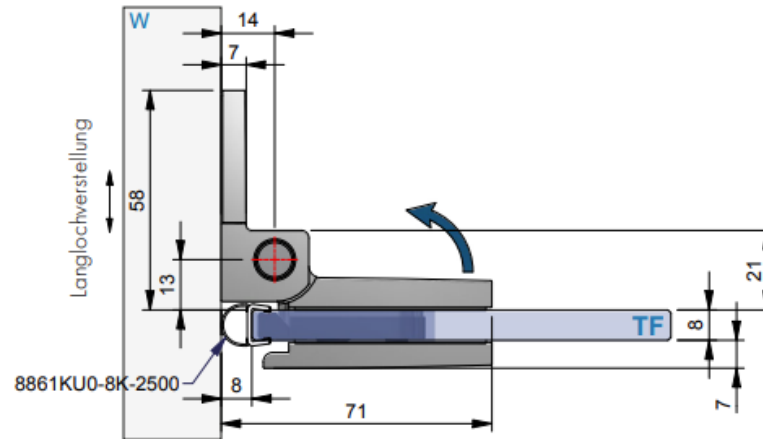
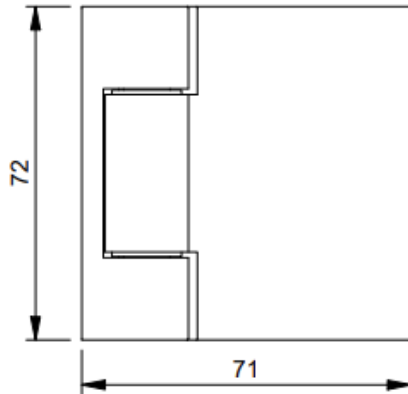


8351



Opracovanie pri použití tesnenia 8861

