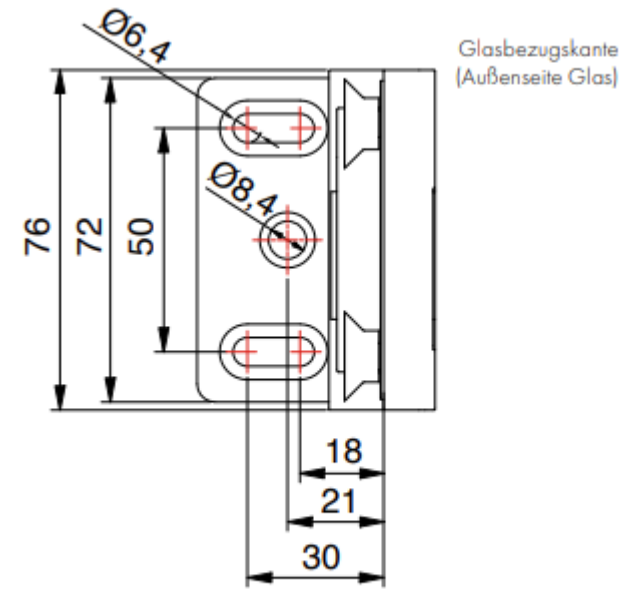
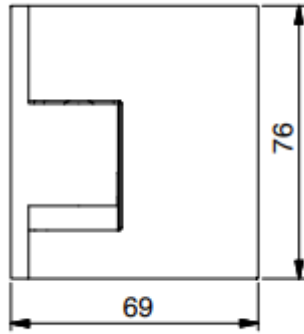
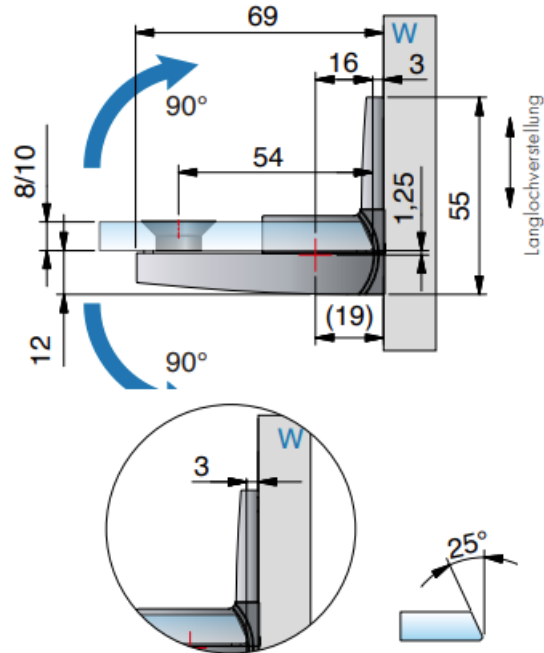
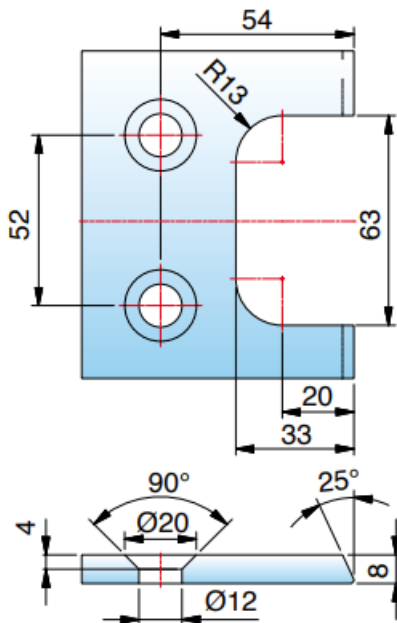


# 8390-R



Opracovanie 8 mm skla bez použitia tesnenia



### Opracovanie 8 mm skla pri použití tesnenia 8861

