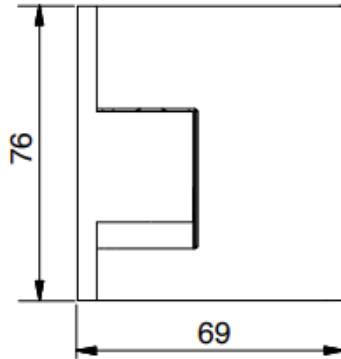
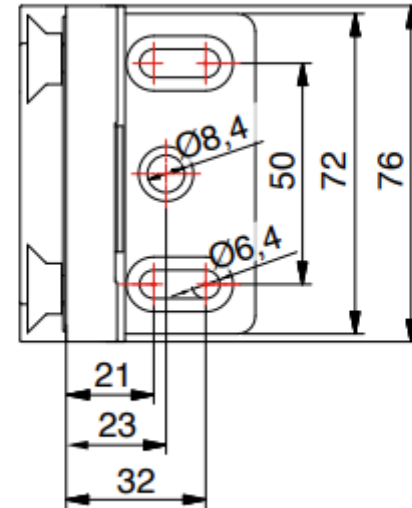


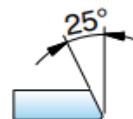
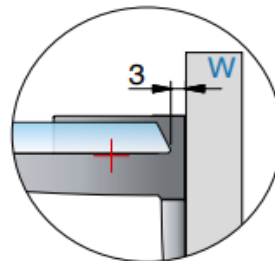
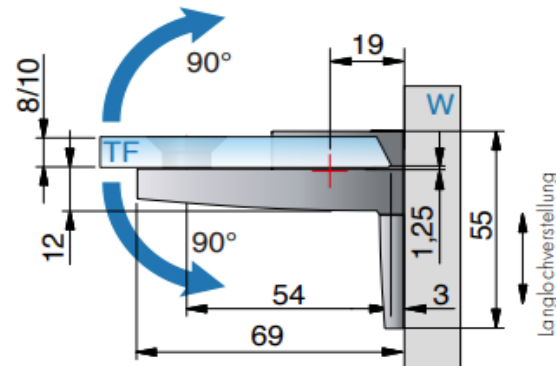
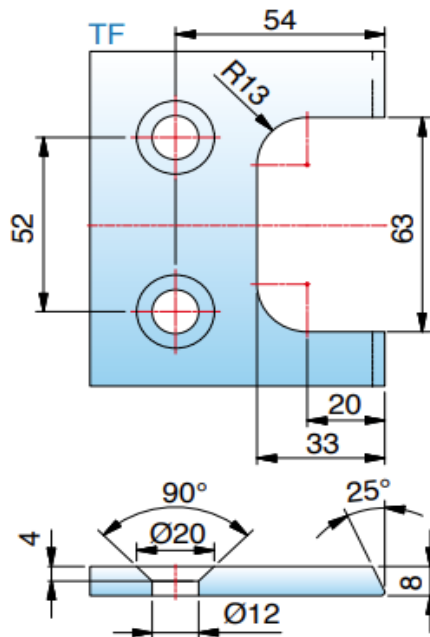
8391-R



Glasbezugs-kante
(Außenseite Glas)



Opracovanie 8 mm skla bez použitia tesnenia



Opracovanie 8mm skla pri použití tesnenia 8861

