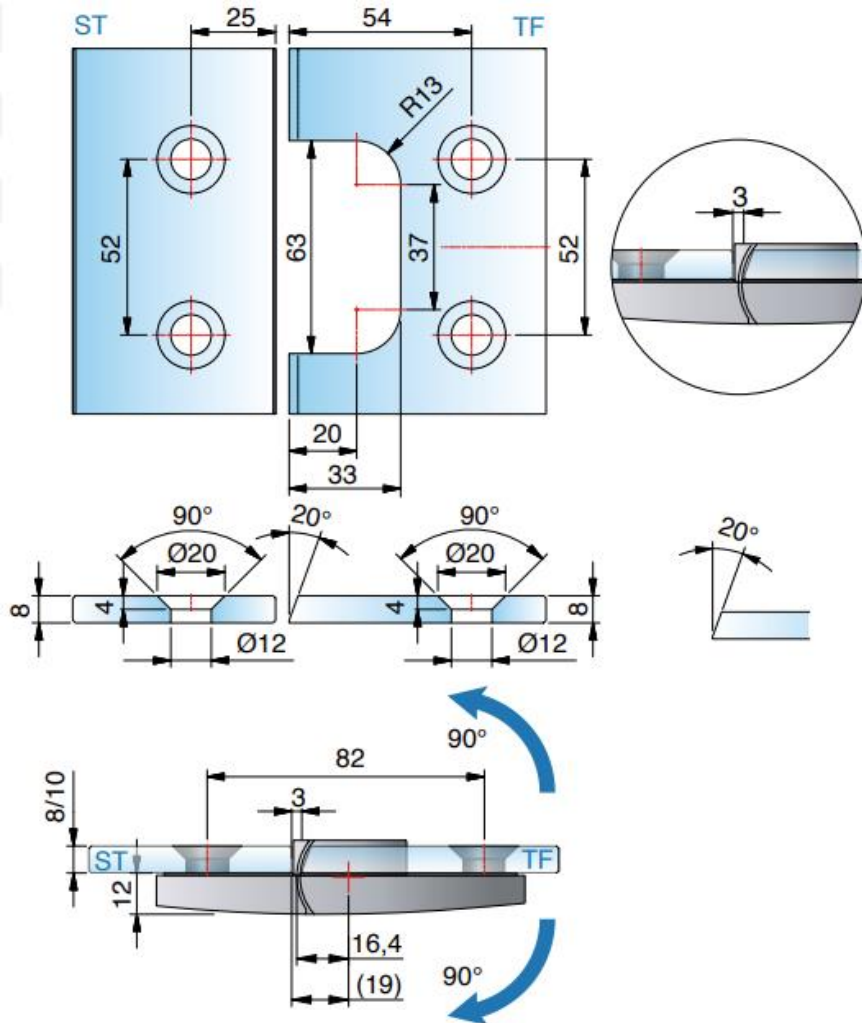


8392-L

Opracovanie pre 8 mm sklo bez použitia tesnenia



Opracovanie 8mm skla pri použití tesnenia 8845

