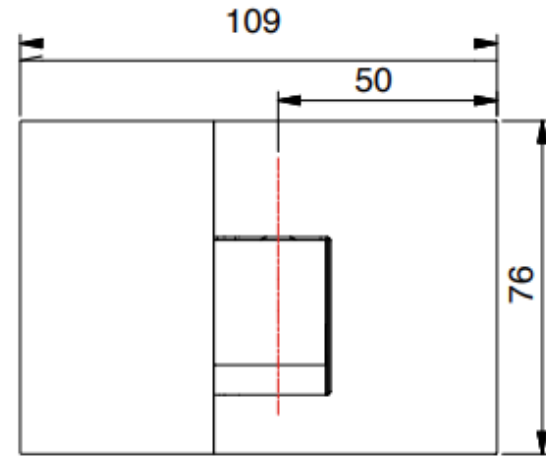
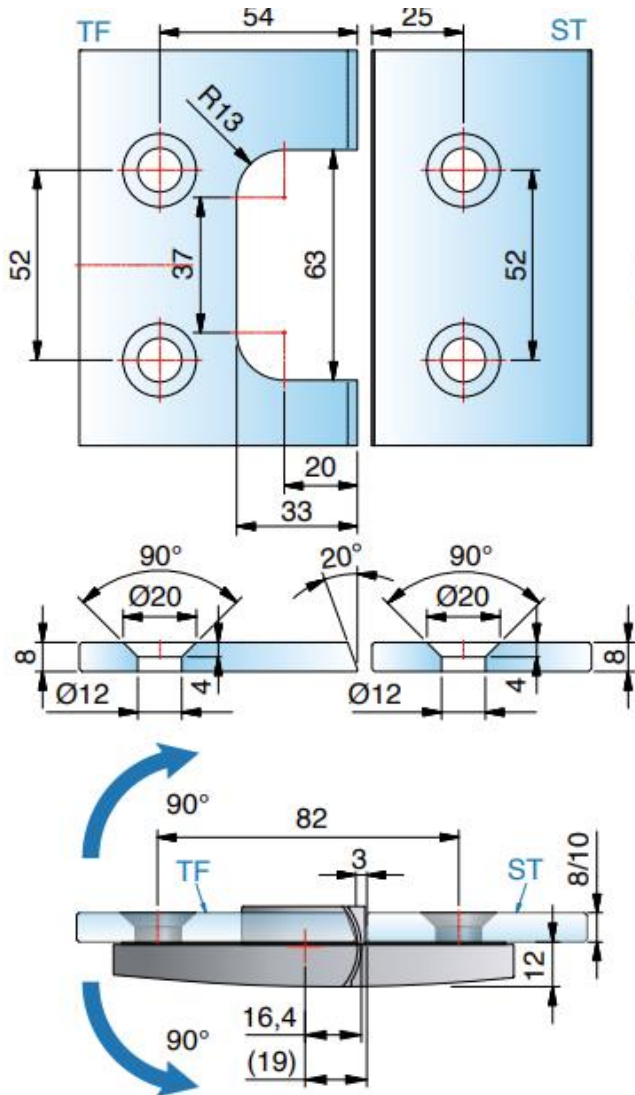


# 8392-R

Opracovanie pre 8 mm sklo bez použitia tesnenia



# Opracovanie 8mm skla pri použití tesnenia 8845

